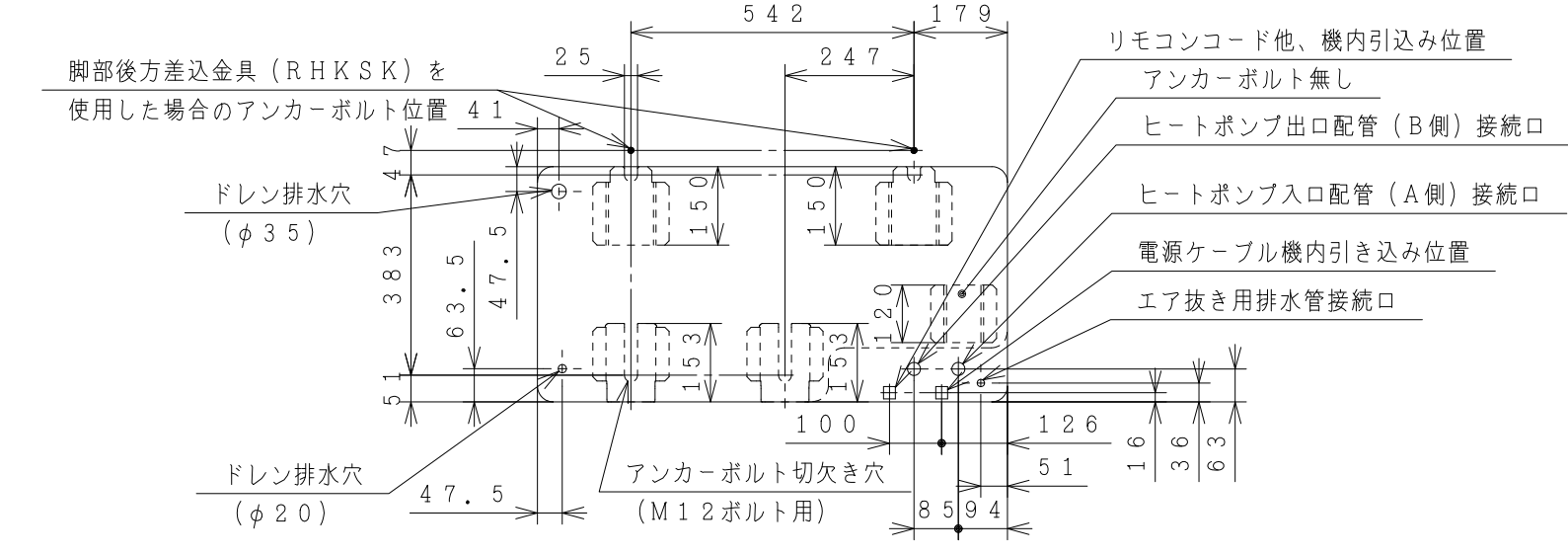


項目	形式	標準仕様	耐塩害仕様	耐重塩害仕様
		RHK-15EDK	RHK-15EDKER	RHK-15EDKJ
適用電力制度		業務用電力契約, 低圧電力契約		
設置場所		屋外		
電源	(50/60Hz)	三相200V		
冷凍装置	圧縮機出力(W)	1900×2台		
	熱交換器フィン形状	コルゲート		
	冷媒制御装置	電動膨張弁		
	冷媒種類	R744 (CO ₂)		
	冷媒封入量(g)	1,180×2系統		
過負荷保護装置	設計圧力(MPa)	高圧側: 13.2 低圧側: 8.0		
	圧ガス保安法区分	適用外 (2.6冷凍トン)		
送風装置	ファンモータ出力(W)	47×2台		
	ファン種類	プロペラファン		
電気特性	消費電力(kW)	沸き上げ	夏期	3.13
			中間期	3.40
	90℃沸き上げ	冬期	3.60	
		着霜期	4.67	
	力率(%)	95	夏期	4.16
			中間期	4.48
	加熱能力(kW)	沸き上げ	冬期	4.68
			着霜期	5.38
	65℃沸き上げ	夏期	15.0	
		中間期	15.0	
90℃沸き上げ	冬期	15.0		
	着霜期	14.0		
ヒートポンプユニット入水温度範囲(℃)		5~65		
運転保証外気温度(℃)		-25~43		
キャビネット色(近似マンセルNO.)		Tベージュ (5Y7/2)		
外形寸法(mm)	高さ	1850		
	幅	900		
	奥行	450		
質量(kg)	製品	174		
騒音(dB)	中間期/冬期	49/52		
配管口径	ヒートポンプ配管	R3/4 (20A)		
	エア抜き排水配管	R1/2 (15A)		
据付方法	アンカーボルト固定			
付属品	据付部品一式, 減圧弁			

●JRA4060:2014に準ずる。 ●本仕様書は予告なく変更することがあります。

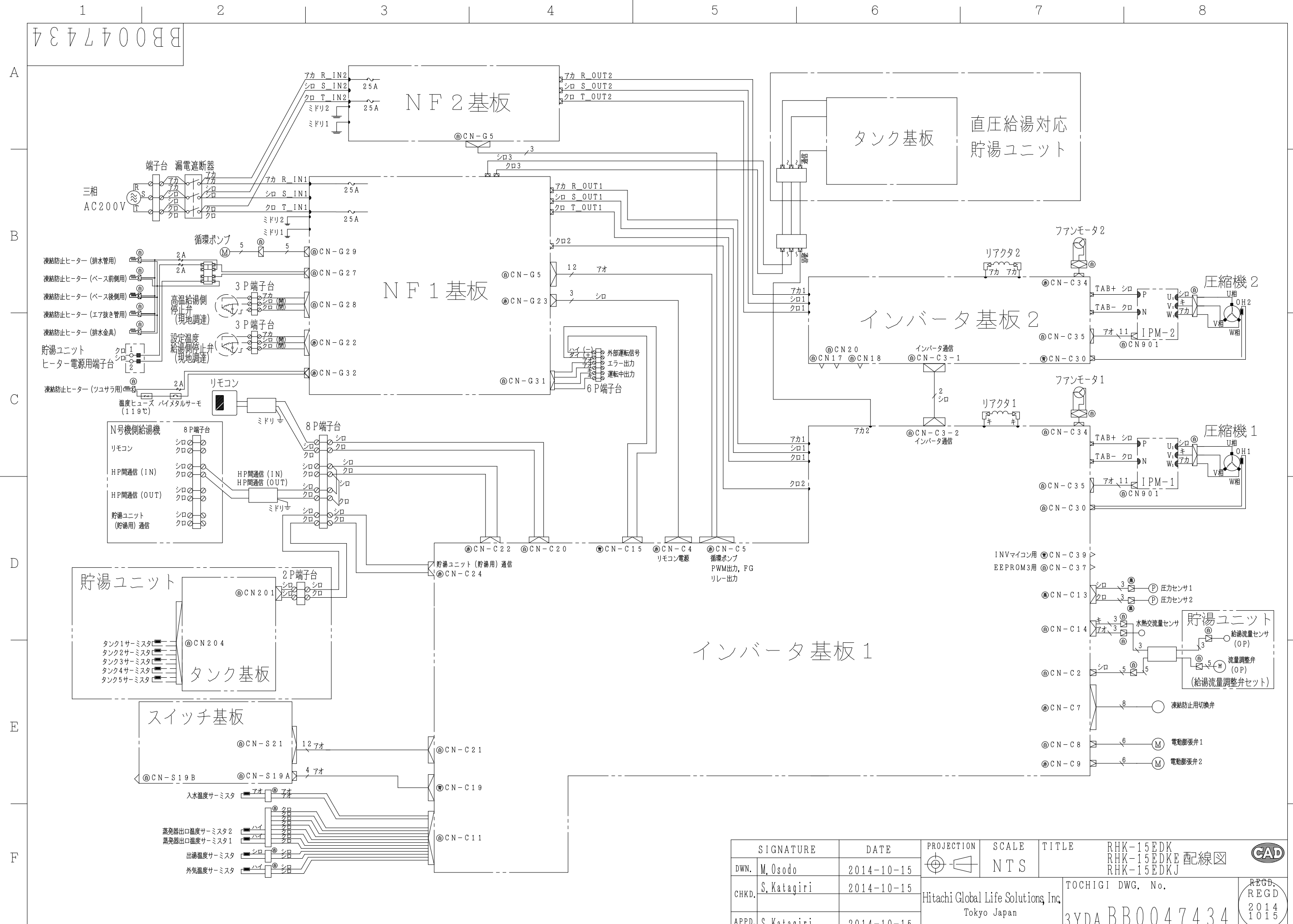
ヒートポンプ出口配管 (B側) 接続口 (R3/4)
 ヒートポンプ入口配管 (A側) 接続口 (R3/4)
 アース端子 (電気品BOX内)
 給湯流量調整弁セット
 コード中継部
 アース端子

アンカーボルト位置、配管取出口 (上から見た図)



部品名	形式	備考
リモコン	RHKR-EG1	
リモコンHPコード	RHKRC-10M6	10m
	RHKRC-15M6	15m
	RHKRC-20M6	20m
	RHKRC-30M6	30m
	RHKRC-60M6	60m
上部固定金具セット	RHKZK-1	
脚部後方差込金具	RHKSK	防雪フード取付け時に使用
脚カバーセット	RHKAK-1	背面脚をアンカーボルトで直接固定できない時に使用
風向ガイド	RHKFG-2	
吹出口フード	RHKBFF-1	寒冷地防雪用
横吸込口フード	RHKBFF-L1	
背面吸込口フード	RHKBFF-B1	ヒートポンプユニット1台あたり2個必要
ヒートポンプユニット高置台	RHKTW-1	寒冷地防雪用
ヒートポンプユニットワイヤセット	RHKZW-1	RHKTW-1使用時の転倒防止ワイヤ

SIGNATURE	DATE	PROJECTION	SCALE	TITLE
DWN. M. Osodo	2014-10-15	第一角法	NTS	RHK-15EDK RHK-15EDKE 外形寸法図 RHK-15EDKJ
CHKD. S. Katagiri	2014-10-15	Hitachi Global Life Solutions Inc. Tokyo Japan		TOCHIGI DWG. No. 3YAA BB0047394
APPD. S. Katagiri	2014-10-15			REGD. REGD 2014 1015



SIGNATURE	DATE	PROJECTION	SCALE	TITLE	RHK-15EDK RHK-15EDKE 配線図 RHK-15EDKJ	TOCHIGI DWG. No. 3YDA BB0047434	REGD. REGD 2014 1015
DWN. M. Osodo	2014-10-15		NTS				
CHKD. S. Katagiri	2014-10-15	Hitachi Global Life Solutions Inc. Tokyo Japan					
APPD. S. Katagiri	2014-10-15						

