

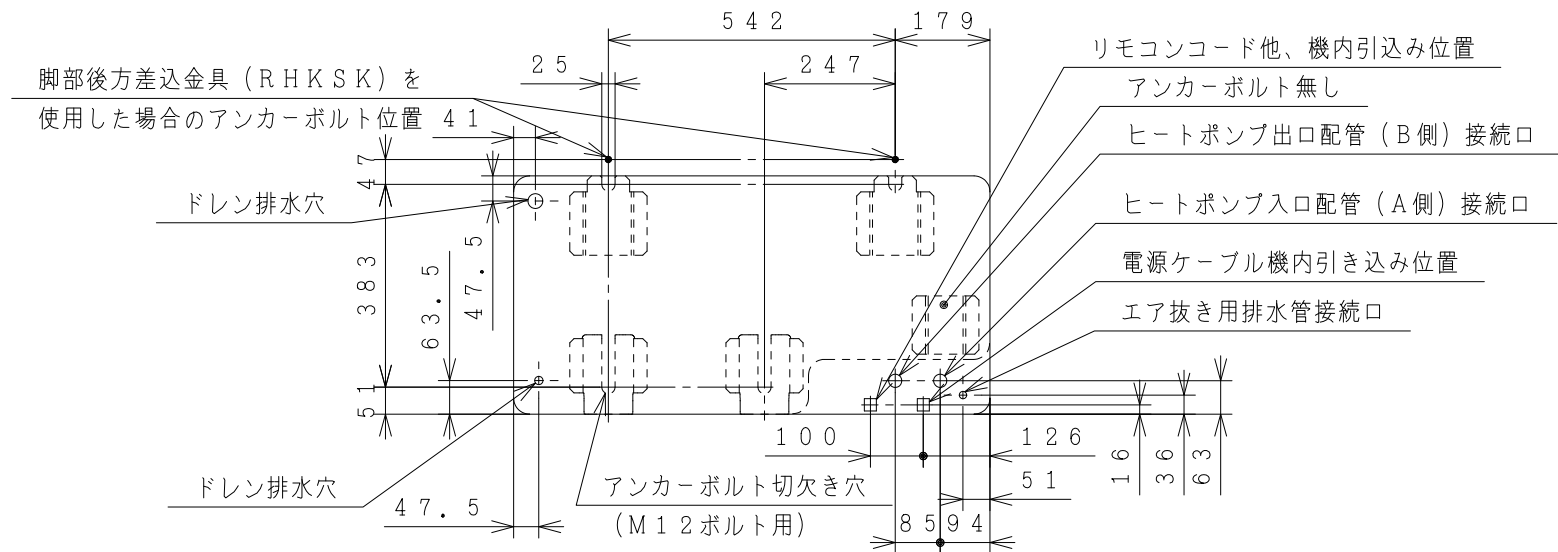
仕様表

項目	形式	RHK-15AJK		
適用電力制度		業務用電力契約, 低圧電力契約		
種類 (設置場所)		屋外式		
電源 (50/60Hz)		三相200V		
冷凍装置	圧縮機出力 (W)	3200×2台		
	熱交換器フィン形状	コルゲート		
	冷媒制御装置	電動膨張弁		
	冷媒種類	R744 (CO ₂)		
	冷媒封入量 (g)	1,250×2系統		
高圧ガス保安法区分	過負荷保護装置	自動復帰形		
	設計圧力 (MPa)	高圧側: 13.2 低圧側: 8.0		
送風装置	ファンモータ出力 (W)	40×2台		
	ファン種類	プロペラファン		
電気特性	最大電流 (A)	25		
	消費電力 (kW)	65℃ 沸き上げ	夏期	3.26
			中間期	3.49
			冬期	3.95
		90℃ 沸き上げ	着霜期	4.74
			夏期	3.82
			中間期	4.06
	力率 (%)	冬期	4.20	
		着霜期	5.00	
	加熱能力 (kW)	65℃ 沸き上げ	夏期	15.0
中間期			15.0	
冬期			15.0	
90℃ 沸き上げ		着霜期	14.0	
		夏期	13.0	
		中間期	13.0	
ヒートポンプユニット入水温度範囲 (℃)	冬期	13.0		
	着霜期	13.0		
運転保証外気温度 (℃)		-25~43		
キャビネット色 (近似マンセルNO.)		Tベージュ (5Y7/2)		
外形寸法 (mm)	高さ	1850		
	幅	900		
質量 (kg)	奥行	450		
	製品	185		
騒音 (dB)	中間期/冬期	51/54		
	ヒートポンプ配管	R3/4 (20A)		
配管口径	エア抜き排水配管	R1/2 (15A)		
	据付方式	アンカーボルト固定		
付属品		据付部品一式, 減圧弁		

● JRA4060: 2009に準ずる。 ● 本仕様書は予告なく変更することがあります。別売部品一覧表

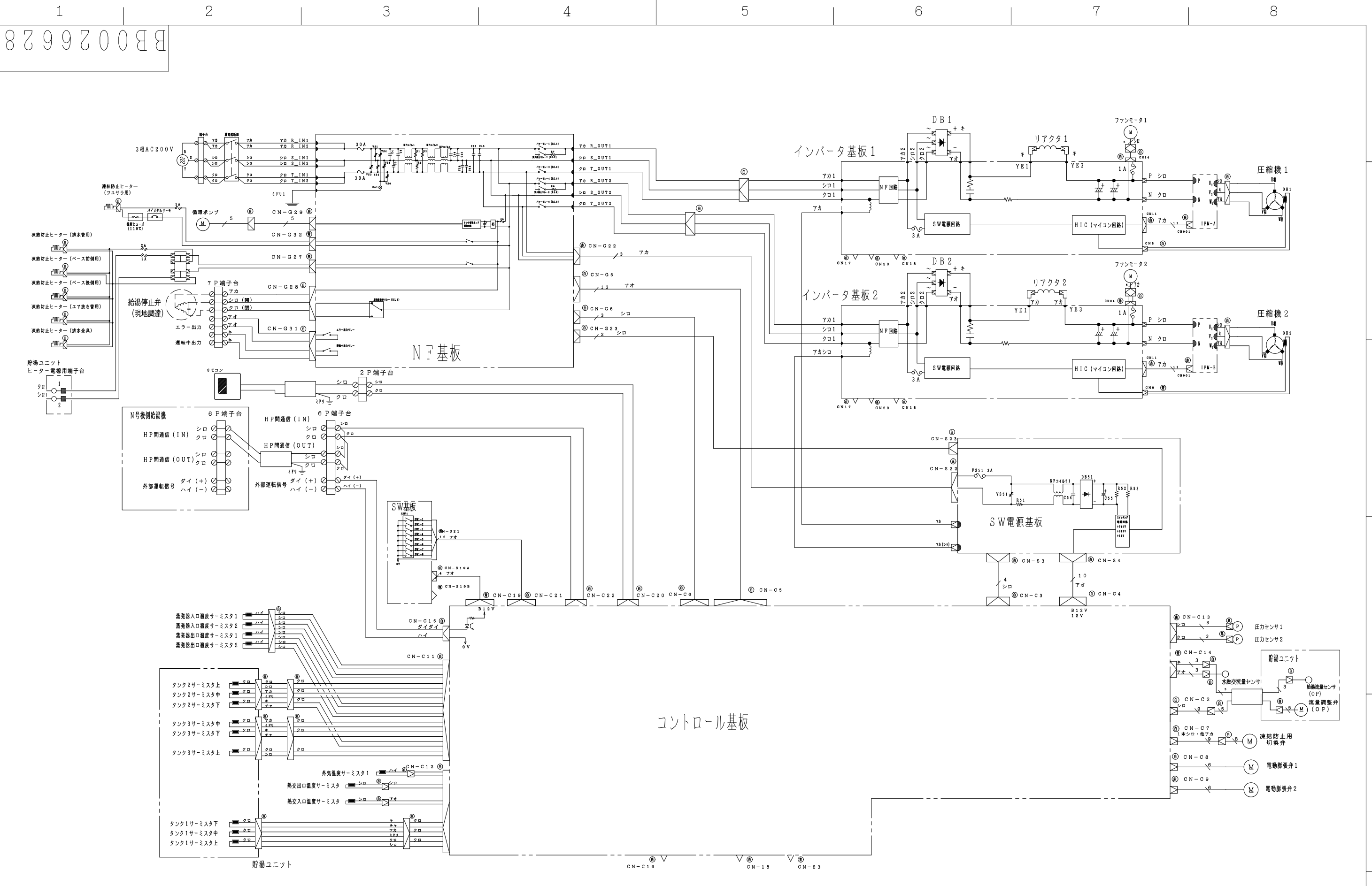
部品名	形式	備考
リモコン	RHKR-AG1	
リモコンHPコード	RHKRC-10M6	10m
	RHKRC-15M6	15m
	RHKRC-20M6	20m
	RHKRC-30M6	30m
	RHKRC-60M6	60m
上部固定金具セット	RHKZK-1	
	RHKZK-2	防雪フード取付け時に使用
脚部後方差込金具	RHKSK	背面脚をアンカーボルトで直接固定できない時に使用
風向ガイド	SP-HK-3	
吹出口フード	RHKBF-F1	寒冷地防雪用
横吸込口フード	RHKBF-L1	
背面吸込口フード	RHKBF-B1	ヒートポンプユニット1台あたり2個必要
ヒートポンプユニット高置台	RHKTW-1	寒冷地防雪用
ヒートポンプユニットワイヤセット	RHKZW-1	RHKTW-1使用時の基礎防止ワイヤ

アンカーボルト位置、配管取出口 (上から見た図)



SIGNATURE	DATE	PROJECTION	SCALE	TITLE
DWN. M. Osodo	2011-03-10		NTS	RHK-15AJK (寒冷地向け) 外形寸法図
CHKD. S. Katagiri	2011-03-10	Hitachi Global Life Solutions Inc.		TOCHIGI DWG. No.
APPD. S. Katagiri	2011-03-10	Tokyo Japan		3YAA BB0026627

REGD. REGD 2011 0310



SIGNATURE	DATE	PROJECTION	SCALE	TITLE
DWN. M. Osodo	2011-03-10		NTS	RHK-15AJK:RHK-T56AK回路・配線図
CHKD. S. Katagiri	2011-03-10			TOCHIGI DWG. No.
APPD. S. Katagiri	2011-03-10			3YDA BB0026628

