

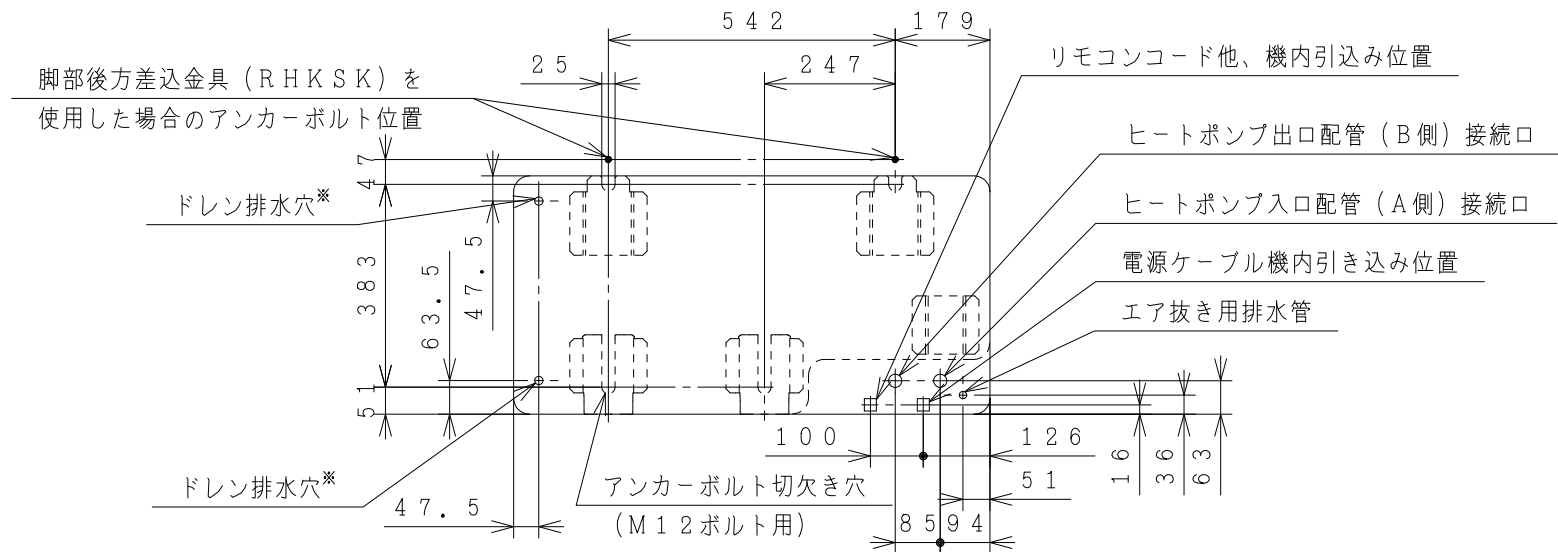
仕様表

項目	形式	RHK-15AJ	
適用電力制度		業務用電力契約, 低圧電力契約	
種類 (設置場所)		屋外式	
電源 (50/60Hz)		三相200V	
冷凍装置	圧縮機出力 (W)	3200×2台	
	熱交換器フィン形状	コルゲート	
	冷媒制御装置	電動膨張弁	
	冷媒種類	R744 (CO ₂)	
	冷媒封入量 (g)	1,250×2系統	
過負荷保護装置		自動復帰形	
設計圧力 (MPa)		高圧側: 13.2 低圧側: 8.0	
高圧ガス保安法区分		適用外 (2.6冷凍トン)	
安全装置		過負荷保護, 温度上昇防止	
送風装置	ファンモータ出力 (W)	40×2台	
	ファン種類	プロペラファン	
電気特性	最大電流 (A)	24	
	消費電力 (kW)	65℃ 沸き上げ 夏期	3.26
		65℃ 沸き上げ 中間期	3.49
		65℃ 沸き上げ 冬期	3.95
	90℃ 沸き上げ	夏期	4.74
冬期		3.82	
力率 (%)		95	
加熱能力 (kW)	65℃ 沸き上げ	夏期	15.0
		中間期	15.0
		冬期	15.0
	90℃ 沸き上げ	夏期	14.0
		冬期	13.0
ヒートポンプユニット入水温度範囲 (℃)		5~65	
運転保証外気温度 (℃)		-10~43	
キャビネット色 (近似マンセルNO.)		Tベージュ (5Y7/2)	
外形寸法 (mm)	高さ	1850	
	幅	900	
	奥行	450	
質量 (kg)		183	
騒音 (dB)	中間期/冬期	51/54	
配管口径	ヒートポンプ配管	R3/4 (20A)	
据付方式		アンカーボルト固定	
付属品		据付部品一式, 減圧弁	

● JRA4060: 2009に準ずる。 ● 本仕様書は予告なく変更することがあります。別売部品一覧表

部品名	形式	備考
リモコン	RHKR-AG1	
リモコンHPコード	RHKRC-10M6	10m
	RHKRC-15M6	15m
	RHKRC-20M6	20m
	RHKRC-30M6	30m
	RHKRC-60M6	60m
上部固定金具セット	RHKZK-1	
	RHKZK-2	防雪フード取付け時に使用
脚部後方差込金具	RHKSK	背面脚をアンカーボルトで直接固定できない時に使用
風向ガイド	SP-HK-3	
吹出口フード	RHKBFF-F1	寒冷地防雪用
横吸込口フード	RHKBFF-L1	ヒートポンプユニット1台あたり2個必要
背面吸込口フード	RHKBFF-B1	寒冷地防雪用
ヒートポンプユニット高置台	RHKTW-1	寒冷地防雪用
ヒートポンプユニットワイヤセット	RHKZW-1	RHKTW-1使用時の転倒防止ワイヤ

アンカーボルト位置、配管取出口 (上から見た図)

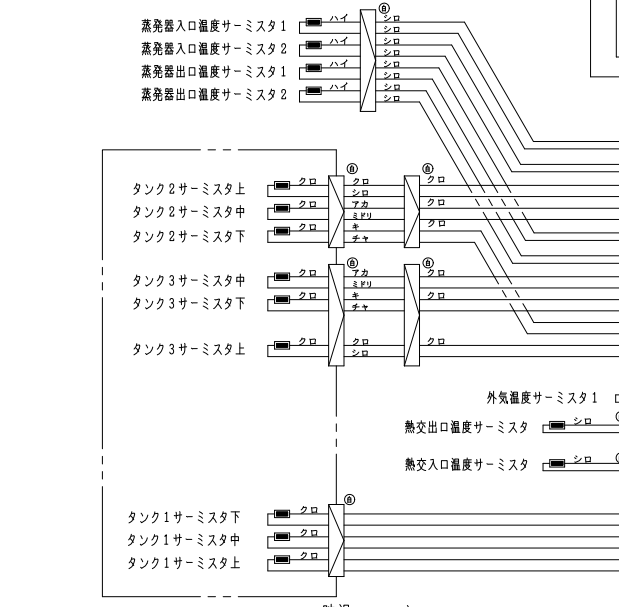
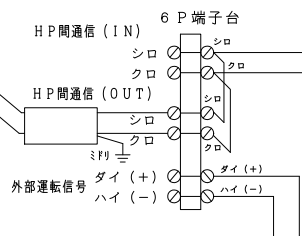
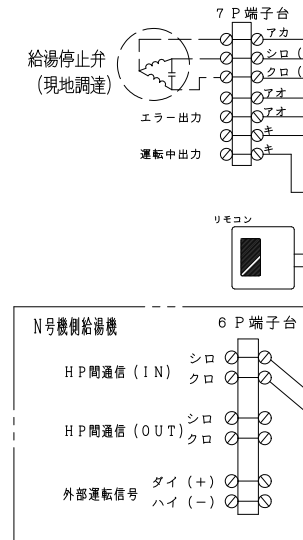
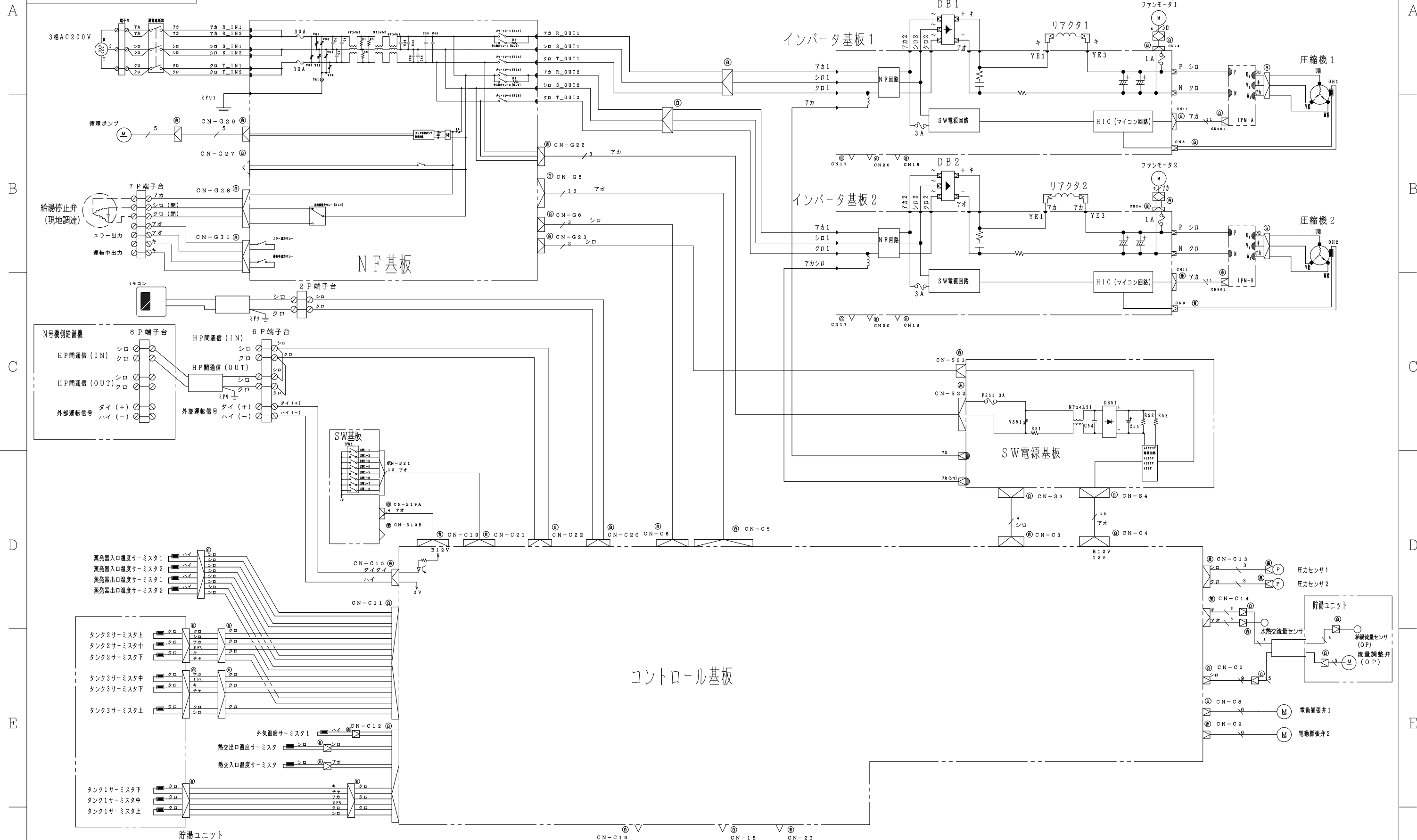


※ドレン排水穴は、付属のドレンパイプ (φ16ホース用) とブッシュを取り付けてください。

SIGNATURE	DATE	PROJECTION	SCALE	TITLE
DWN. T. Muraishi	2010-11-06		NTS	RHK-15AJ外形寸法図
CHKD. S. Katagiri	2010-11-08	Hitachi Global Life Solutions Inc.		TOCHIGI DWG. No.
APPD. S. Katagiri	2010-11-08	Tokyo Japan		3YAA BB0024875

REGD. REGD. 2010 1108

BB0024880



SIGNATURE	DATE	PROJECTION	SCALE	TITLE
DWN. T. Muraishi	2010-11-06	Hitachi Global Life Solutions Inc. Tokyo Japan	NTS	RHK-15AJ:RHK-T56A回路・配線図
CHKD. S. Katagiri	2010-11-08			TOCHIGI DWG. No.
APPD. S. Katagiri	2010-11-08			3YAA BB0024880

