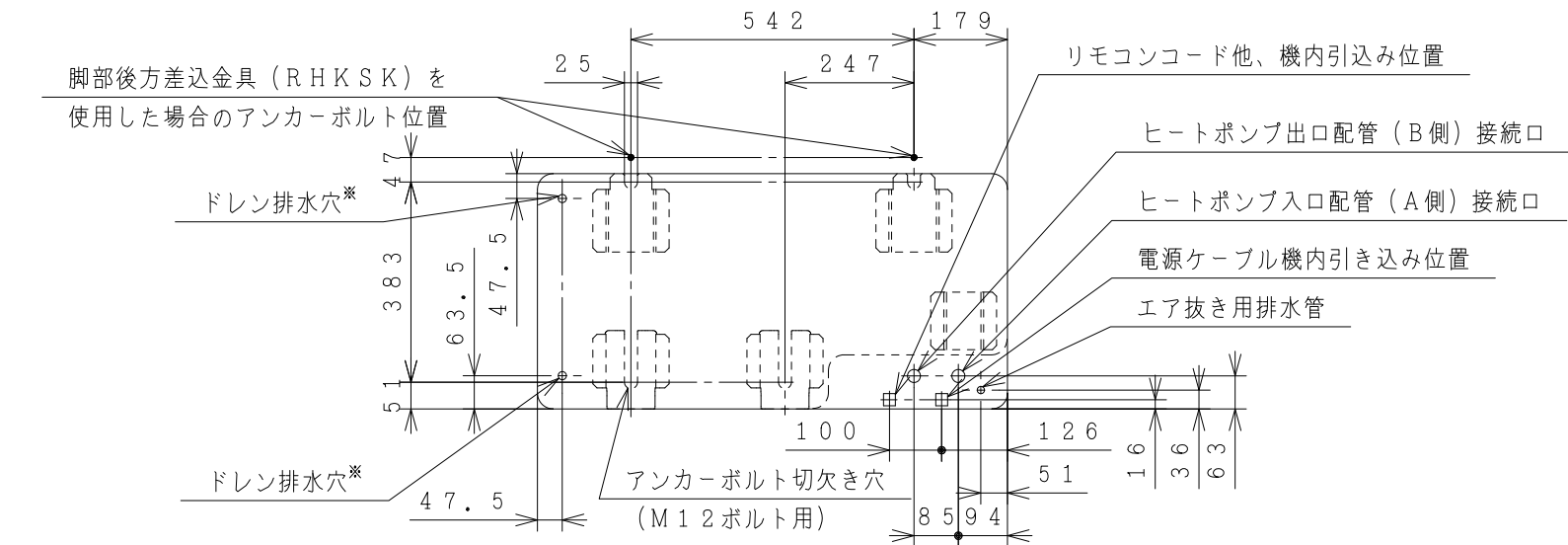


仕様表		形式	RHK-15A
適用電力制度	種類 (設置場所)	電 源 (50/60Hz)	業務用電力契約, 低圧電力契約 屋外式
冷凍装置	圧縮機出力 (W)	熱交換器フィン形状	三相200V 3200×2台 コルゲート
	冷媒制御装置	冷媒種類	電動膨張弁 R744 (CO ₂)
	冷媒封入量 (g)	過負荷保護装置	1,250×2系統 自動復帰形
高圧ガス保安法区分	設計圧力 (MPa)	ファンモータ出力 (W)	高圧側: 13.2 低圧側: 8.0 適用外 (2.6冷凍トン)
安全装置	送風装置	ファン種類	過負荷保護, 温度上昇防止 プロペラファン
	最大電流 (A)	消費電力 (kW)	40×2台 3,480
	65℃ 沸き上げ	90℃ 沸き上げ	24 夏 期 3.33 中 間 期 3.59 冬 期 4.07 着 霜 期 4.75 夏 期 4.00 中 間 期 4.28 冬 期 4.33 着 霜 期 5.05
	力 率 (%)	加熱能力 (kW)	95 65℃ 沸き上げ 夏 期 15.0 中 間 期 15.0 冬 期 15.0 着 霜 期 14.0 90℃ 沸き上げ 夏 期 13.0 中 間 期 13.0 冬 期 13.0 着 霜 期 13.0
	ヒートポンプユニット入水温度範囲 (℃)	運転保証外気温度 (℃)	5~55 -10~43
	キャビネット色 (近似マンセルNO.)	外形寸法 (mm)	Tベージュ (5Y7/2) 高 さ 1850 幅 900 奥 行 450
	質量 (kg)	騒音 (dB)	183 中間期/冬期 51/54
	配管口径	据付方式	ヒートポンプ配管 R3/4 (20A) アンカーボルト固定
	据付属品		据付部品一式, 減圧弁

● JRA4060: 2009に準ずる。 ● 本仕様書は予告なく変更することがあります。別売部品一覧表

部品名	形式	備考
リモコン	RHKR-AG1	
リモコンHPコード	RHKRC-10M6	10m
	RHKRC-15M6	15m
	RHKRC-20M6	20m
	RHKRC-30M6	30m
	RHKRC-60M6	60m
上部固定金具セット	RHKZK-1	
	RHKZK-2	防雪フード取付け時に使用
脚部後方差込金具	RHKSK	背面脚をアンカーボルトで直接固定できない時に使用
風向ガイド	SP-HK-3	
吹出口フード	RHKBFF-F1	寒冷地防雪用
横吸込口フード	RHKBFF-L1	ヒートポンプユニット1台あたり2個必要
背面吸込口フード	RHKBFF-B1	寒冷地防雪用
ヒートポンプユニット高置台	RHKTW-1	寒冷地防雪用
ヒートポンプユニットワイヤセット	RHKZW-1	RHKTW-1使用時の転倒防止ワイヤ

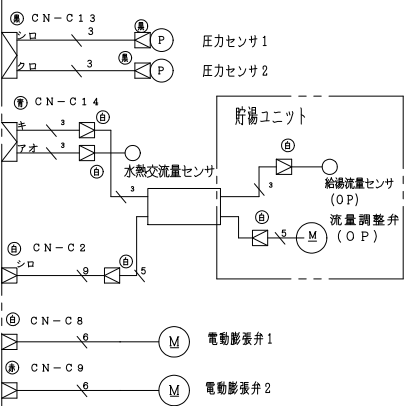
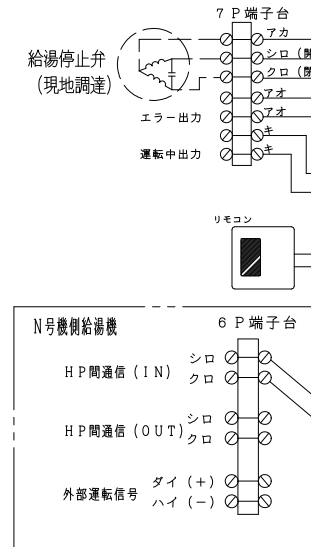
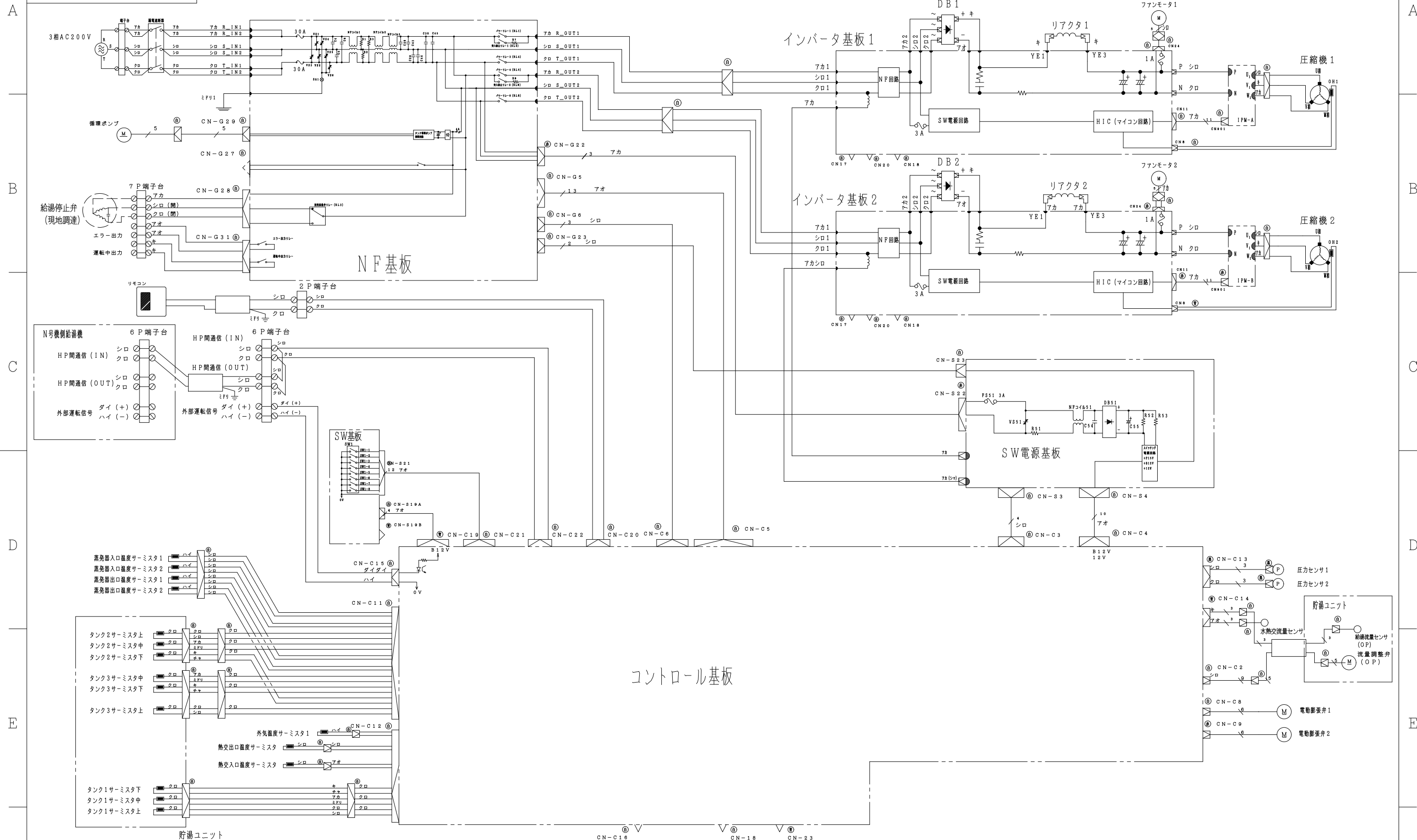
アンカーボルト位置、配管取出口 (上から見た図)



※ドレン排水穴は、付属のドレンパイプ (φ16ホース用) とブッシュを取り付けてください。

SIGNATURE	DATE	PROJECTION	SCALE	TITLE
DWN. T. Muraishi	2010-11-06	第一角法	NTS	RHK-15A外形寸法図
CHKD. S. Katagiri	2010-11-08	Hitachi Global Life Solutions Inc. Tokyo Japan		TOCHIGI DWG. No. 3YAA BB0024881
APPD. S. Katagiri	2010-11-08			REGD. REGD 2010 1108

BB0024885



SIGNATURE	DATE	PROJECTION	SCALE	TITLE
DWN. T. Muraishi	2010-11-06	Hitachi Global Life Solutions Inc. Tokyo Japan	NTS	RHK-15A:RHK-T56A回路・配線図
CHKD. S. Katagiri	2010-11-08			TOCHIGI DWG. No.
APPD. S. Katagiri	2010-11-08			3YAA BB0024885

