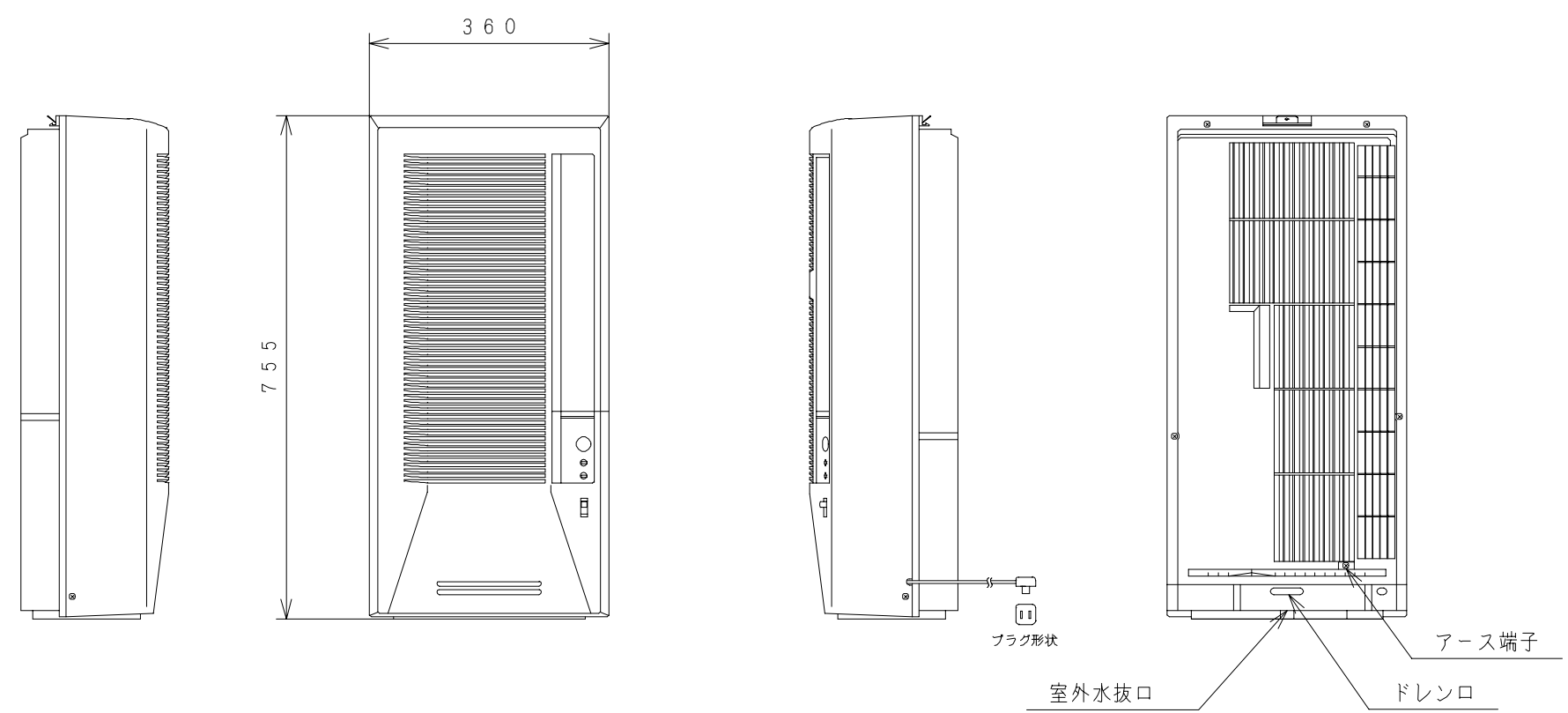
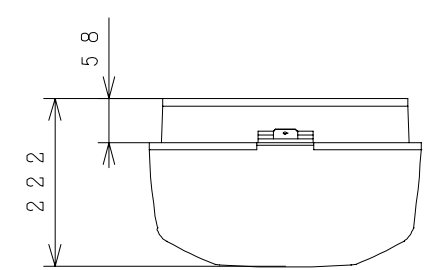


1 2 3 4 5 6 7 8

3YAA76211

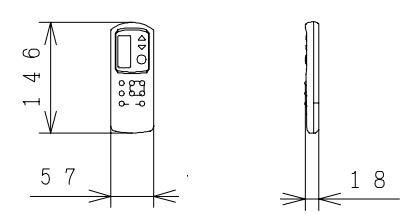
A B C D E F



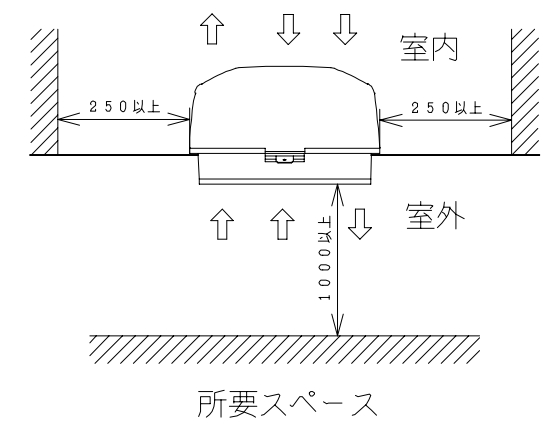
仕様表

| 項目 | | 形式 | |
|---|----------------|--------------------------|----------|
| | | RAV-161JD | |
| 電源 | | 室内側 | 室外側 |
| | | 単相100V (50/60Hz) | |
| 冷凍装置 | 圧縮機出力 (W) | 500 | |
| | 熱交換器フィン形状 | スリット | スリット |
| | 冷媒制御装置 | キャピラリチューブ | |
| | 冷媒種類 | フロン22 | |
| | 封入量 (g) | 280 | |
| 過負荷保護装置 | 自動復帰形 | | |
| 送風装置 | ファンモータ出力 (W) | 5 | 15 |
| | ファン種類 | 貫流ファン | 貫流ファン |
| | 風量 (冷房) (m³/h) | 246/258 | - |
| 電気特性 | 運転電流 (A) | 6.0/6.3 | |
| | 消費電力 (W) | 540/630 | |
| | 効率 (%) | 90/100 | |
| | 始動電流 (A) | 27/25 | |
| | 電源プラグ形状 | 容量 (V-A) | 125V-12A |
| 冷房特性 | 冷房能力 (kW) | 1.4/1.6 | |
| | 除湿能力 (Q/h) | 0.8/1.0 | |
| | 冷房のめやす | 4~6/4.5~7畳 (6~10/7~11m²) | |
| 機能 | 据付方式 | 窓取付 | |
| | 主操作スイッチ | ワイヤレスリモコン | |
| | 表示ランプ | 運転, タイマー | |
| | 風量切換 | 自動, 強, 弱 | |
| キャビネット (色, マンセルNo.) | | | |
| - | | | |
| 外形寸法 (mm) | 高さ | 755 | |
| | 幅 | 360 | |
| | 奥行 | 222 | |
| 製品重量 (kg) | 21.5 | | |
| 騒音 (dB) (冷房) | 強風 | 42/43 | 45/47 |
| | 弱風 | - | - |
| ドレン接続口 (外形φ mm) | | | |
| - | | | |
| 付属品 | | | |
| 取扱説明書, 据付工事説明書, 保証書, リモコン, 電池, リモコン取付具, 窓枠取付セット | | | |
| 電源コード長さ (m) | | 左 | 右 |
| | | - | 2.3 |

● 本仕様は予告なく変更することがあります。



ワイヤレスリモコン

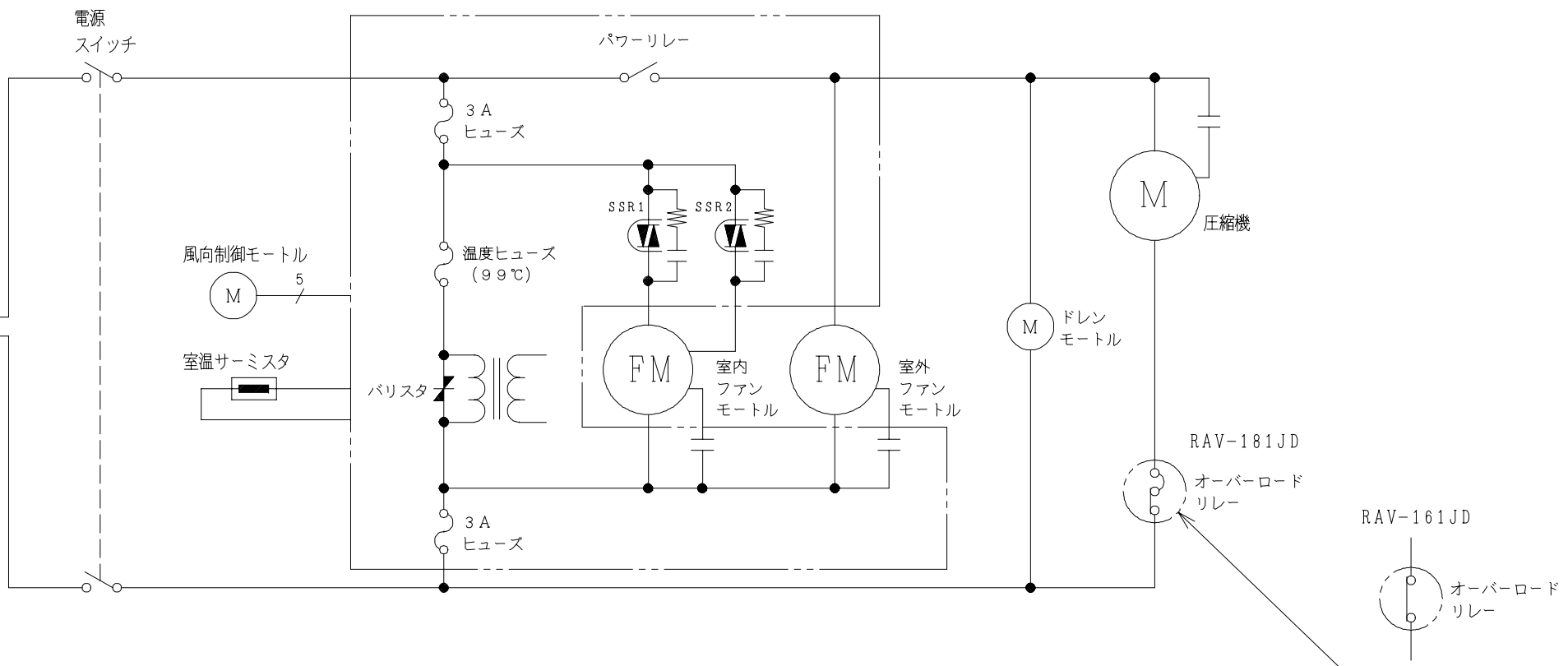


| | | | |
|--------------------------|-----|-----------|--------------------|
| 備考 | 投影法 | 尺度 | |
| | | NTS | |
| 入庫 | 製図 | ヨシダ | 98・05・14 名称 |
| 98.5.28 | 審査 | マルヤマ | 98・05・14 RAV-161JD |
| 庫 | 承認 | チバ | 98・05・14 構造・寸法図 |
| Hitachi Appliances, Inc. | | 栃木図番 | |
| Tokyo Japan | | 3YAA76211 | |

3YDA76474

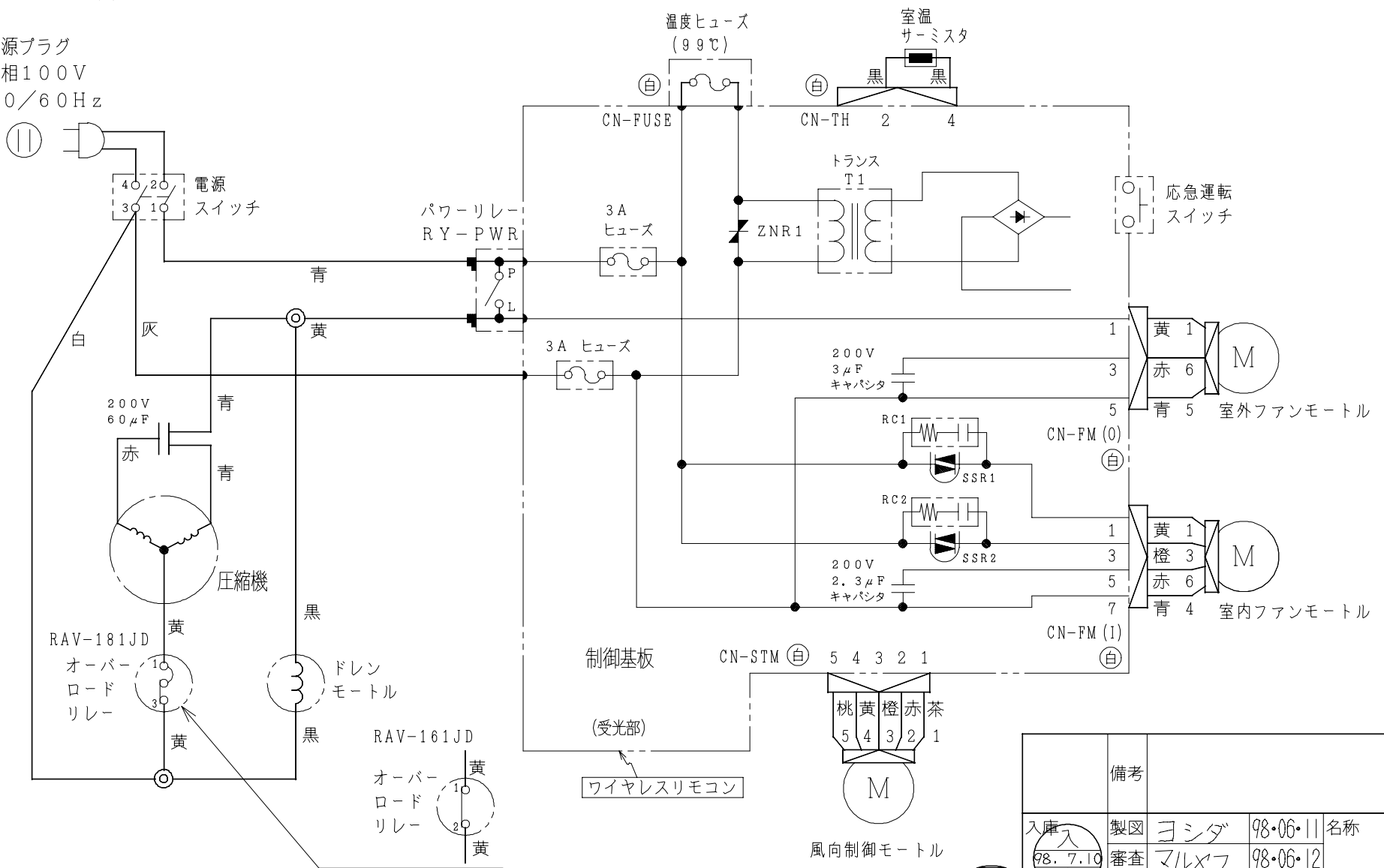
回路図

電源プラグ
単相100V
50/60Hz



配線図

電源プラグ
単相100V
50/60Hz



| | | | | | | |
|---------|----|------|----------|-----|-----------|--------------------------|
| 備考 | | | | 投影法 | 尺度 | |
| 入庫 | 製図 | ヨシダ | 98-06-11 | 名称 | RAV-161JD | 栃木図番 |
| 98.7.10 | 審査 | マルヤマ | 98-06-12 | | RAV-181JD | Hitachi Appliances, Inc. |
| 庫 | 承認 | チバ | 98-06-12 | | 回路図・配線図 | Tokyo Japan |

| | | |
|-----|-----|-----------|
| 投光部 | NTS | 3YDA76474 |
|-----|-----|-----------|