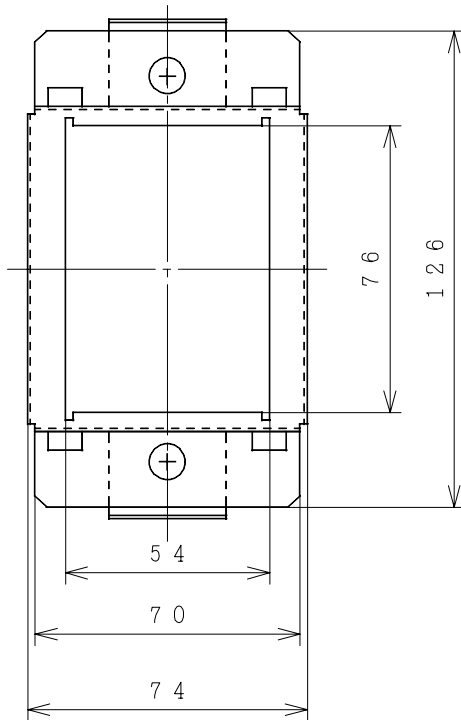
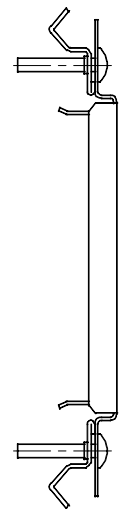


BB0016853

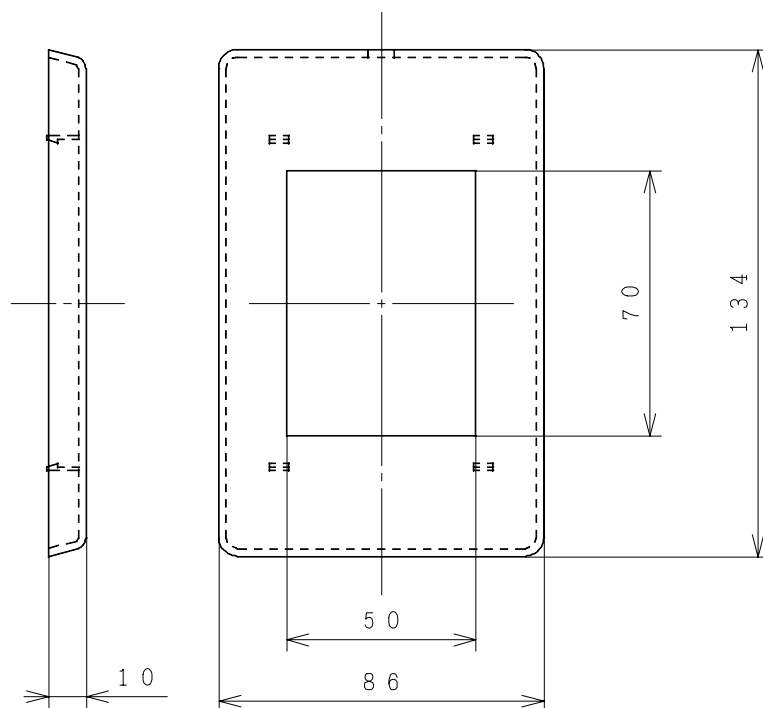
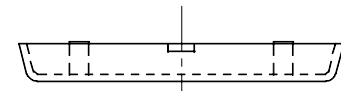
A
B
C
D
E
F

A
B
C
D
E
F

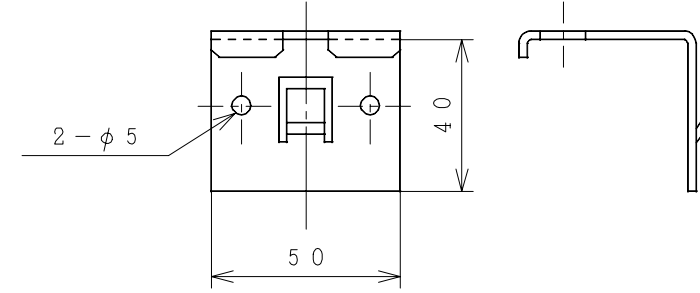
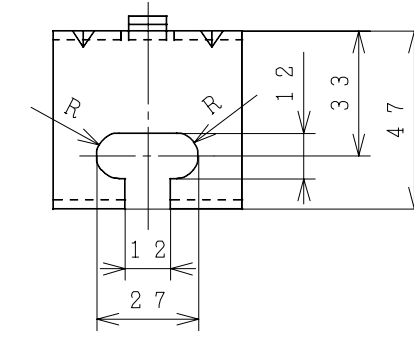


パネルツケ板
(リモコン受信部固定金具)
1個

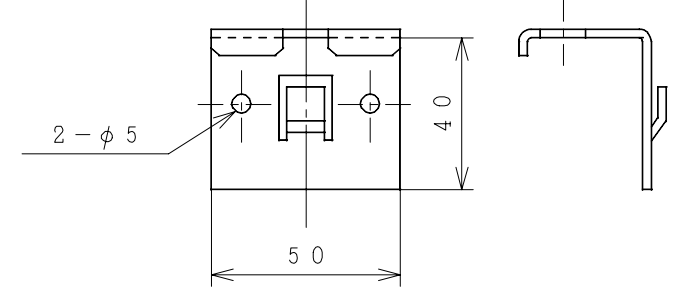
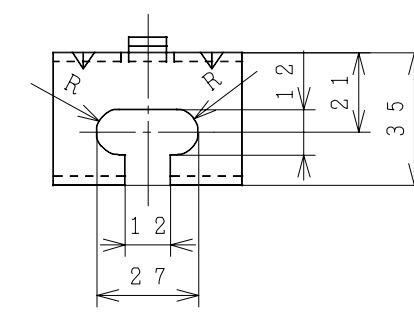
タッピンねじ (4 × 10)
8個



パネルカバー (白色)
1個



吊り金具 左
2個



吊り金具 右
2個

SIGNATURE		DATE	PROJECTION	SCALE	TITLE	
DWN.	S. Takeuchi	2009-02-02		1 : 2	構造 : 寸法図 RAU-TK	
CHKD.	T. Watanabe	2009-02-02			Hitachi Appliances, Inc. Tokyo Japan	TOCHIGI DWG. No.
APPD.	T. Watanabe	2009-02-02				3YAA BB0016853

REGD.
REGD
2009
0202

