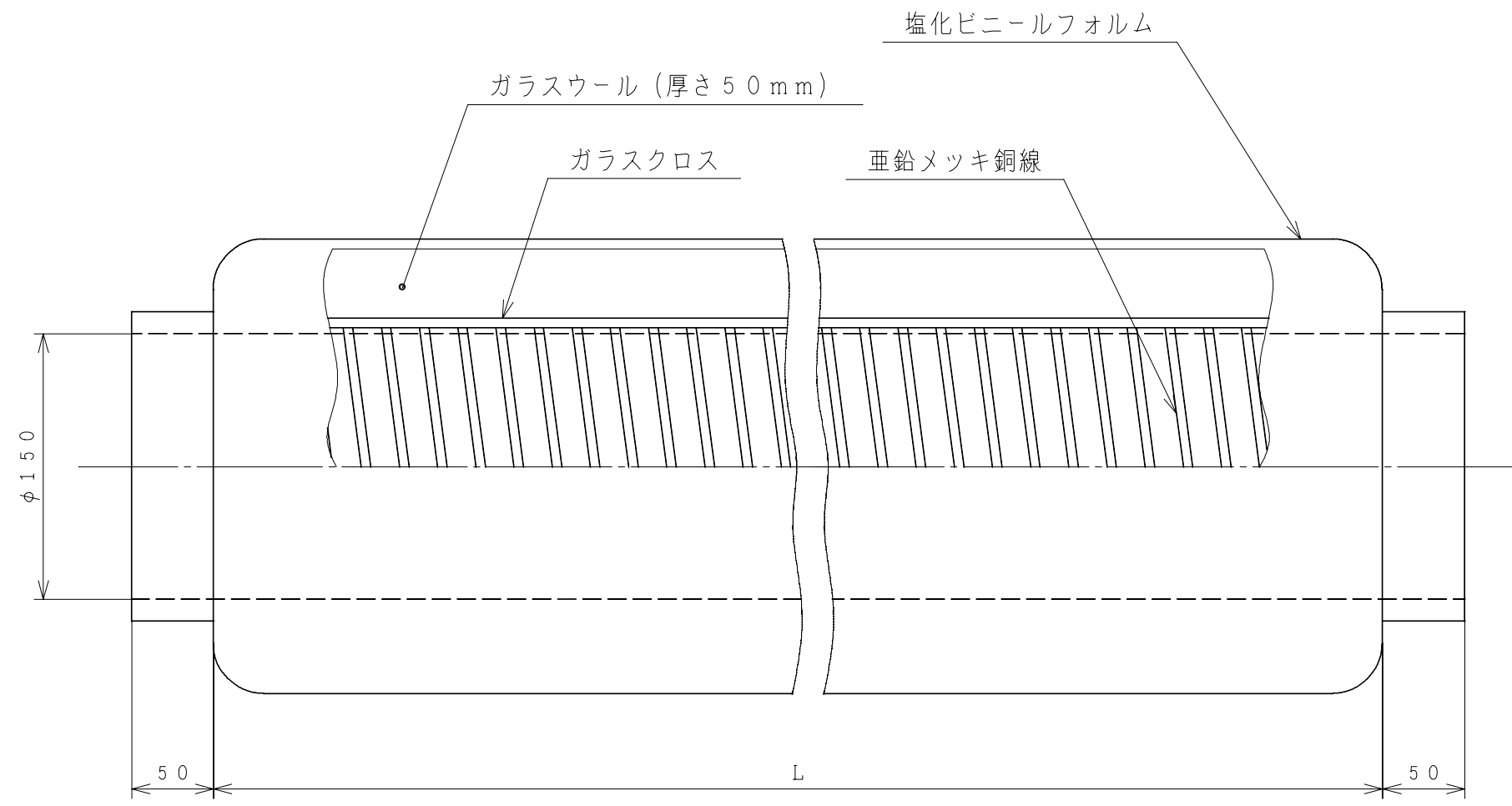
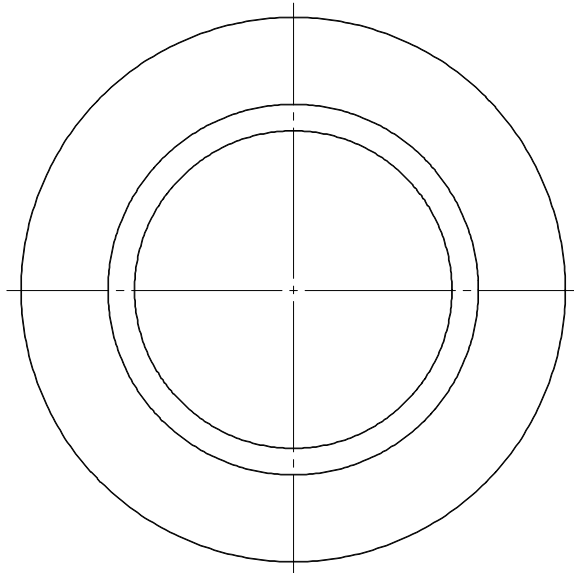


3YAA77610



形式	L寸法
RAU-FD1	1 m
RAU-FD2	2 m

備考	投影法 ⊙-△	尺度 NTS													
<table border="1"> <tr> <td>入庫 99.3.12 庫</td> <td>製図 ノサワ</td> <td>99.03.11</td> <td>名称</td> </tr> <tr> <td></td> <td>審査 ノサワ</td> <td>99.03.11</td> <td>フレキシブルダクト</td> </tr> <tr> <td></td> <td>承認 オソド</td> <td>99.03.11</td> <td>(RAU-FD1, FD2) 寸法図</td> </tr> </table>	入庫 99.3.12 庫	製図 ノサワ	99.03.11	名称		審査 ノサワ	99.03.11	フレキシブルダクト		承認 オソド	99.03.11	(RAU-FD1, FD2) 寸法図	<table border="1"> <tr> <td>Hitachi Appliances, Inc. Tokyo Japan</td> <td>栃木図番 3YAA77610</td> </tr> </table>	Hitachi Appliances, Inc. Tokyo Japan	栃木図番 3YAA77610
入庫 99.3.12 庫	製図 ノサワ	99.03.11	名称												
	審査 ノサワ	99.03.11	フレキシブルダクト												
	承認 オソド	99.03.11	(RAU-FD1, FD2) 寸法図												
Hitachi Appliances, Inc. Tokyo Japan	栃木図番 3YAA77610														

