

19E1E00NN

日立ルームエアコン 壁掛YXシリーズ 仕様表

RAS-YX6326D/RAC-GR6326D

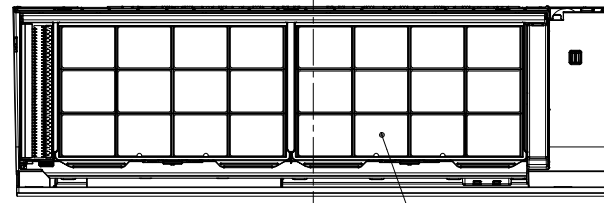
| ユニット | | 室内ユニット | | 室外ユニット | | |
|-------------------------|------------|--------------------|-------------------|--------------------------|-------------|--|
| タイプ | | 壁掛型セパレート | | | | |
| 型式 | | RAS-YX6326D | | RAC-GR6326D | | |
| 電源 (50/60Hz) | | 単相200V | | | | |
| 冷房 | 定格 | 能力 | kW | 6.3 (0.6 ~ 6.5) | | |
| | | 消費電力 | W | 2,150 (190 ~ 2,500) | | |
| | | 運転電流 | A | 11.4 | | |
| | | 力率 | % | 94 | | |
| 暖房 | 定格 | 能力 | kW | 7.1 (0.6 ~ 9.4) | | |
| | | 消費電力 | W | 2,150 (195 ~ 3,675) | | |
| | | 運転電流 | A | 11.4 (最大 20.0) | | |
| | | 力率 | % | 94 | | |
| | 低温 | 能力 | kW | 6.8 | | |
| | | 消費電力 | W | 3,250 | | |
| 始動電流 | | A | 11.4 | | | |
| 通年エネルギー消費効率 | | JISC9612:2013 (区分) | 5.0 (Ⅲ) | | | |
| 冷凍装置 | 圧縮機出力 | | W | - | | |
| | 熱交換器フィン形状 | | 細幅スリット | | コルゲート | |
| | 冷媒 | 種類 | フロン R32 | | | |
| 封入量 | | g | 1,360 | | | |
| ファン | 種類 | 貫流ファン | | プロペラファン | | |
| | | 急速 | m ³ /h | 750・850 | 2,490・2,340 | |
| | 風量 (冷房・暖房) | 強風 | m ³ /h | 690・780 | | |
| | | 弱風 | m ³ /h | 510・650 | | |
| | | 微風 | m ³ /h | 440・510 | | |
| | | 静 | m ³ /h | 340・400 | | |
| 音響パワーレベル 運転音 (冷房・暖房) | 急速 | dB | 69・71 | | | |
| | 強風 | dB | 61・62 | | | |
| | 弱風 | dB | 56・56 | | | |
| | 微風 | dB | 51・52 | | | |
| | 静 | dB | 43・44 | | | |
| 操作スイッチ 形名 | | ワイヤレスリモコン RAR-BG5 | | | | |
| 電源プラグ | 容量 | | 250V-20A | | | |
| | 形状 | | ㊦ | | - | |
| 電源コード長さ (左/右) | | m | 0.6/1.3 | | - | |
| 室内外接続ケーブル | 芯線径 (φ) | mm | 2.0 | | | |
| | 芯数 | 芯 | 3 | | | |
| 冷媒配管 | 接続方式 | | フレア | | | |
| | 液側 (φ) | mm | 6.35 | | | |
| | ガス側 (φ) | mm | 12.7 | | | |
| | 最大配管長 | m | 12 | | | |
| | 最大高低差 | m | 10 | | | |
| 冷媒追加充填量 | | g | チャージレス | | | |
| ドレン接続口外径 (φ) | | mm | 16 | | | |
| 外装色 (近似マンセルNo.) | | スターホワイト (N9.3) | | ナチュラルグレー (2.9Y7.8/1) | | |
| 製品寸法 (高さ×幅×奥行) | | mm | 295×795×250 | 709×859 (+97) ×319 (+68) | | |
| 荷造寸法 (幅×奥行×高さ) | | cm | 85×35×31 | 99×42×75 | | |
| 質量 (製品・荷造) | | kg | 10.5・13.0 | 40.5・44.0 | | |

- (1) 本仕様は予告なく変更することがあります。
- (2) 定格冷房時の表示は、JIS条件 (室内 27℃: DB・19℃: WB、室外 35℃: DB・24℃: WB) で運転した場合の数値です。
- (3) 定格暖房時の表示は、JIS条件 (室内 20℃: DB・15℃: WB、室外 7℃: DB・6℃: WB) で運転した場合の数値です。
- (4) 低温暖房時の表示は、JIS条件 (室内 20℃: DB・15℃: WB、室外 2℃: DB・1℃: WB) で運転した場合の数値です。
- (5) 能力、消費電力の () 内の表示は、それぞれの変幅 (最小~最大) の数値です。
- (6) 運転音の表示は、JIS C 9612に基づき、無響室で測定した数値です。
- (7) 室外ユニットの製品寸法中 () 内の寸法について、幅方向はトットとサービスバルブカバーの突き出し寸法を、また、奥行方向は空気吐出口と外気温サーミスタカバーの突き出し寸法を示しています。

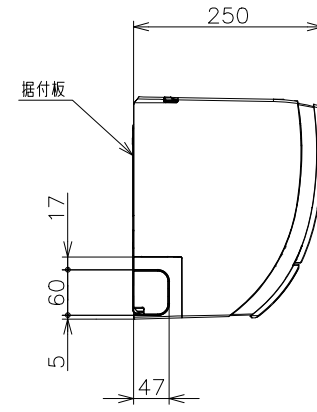
| | | | | | | |
|-----------|-----------|------------|------------|-------|-------------------|-----------------------|
| SIGNATURE | | DATE | PROJECTION | SCALE | TITLE | CAD |
| DWN. | H.Onodera | 2026-04-20 | | NTS | 2026年度 YXシリーズ 仕様表 | |
| CHKD. | I.So | 2026-04-20 | | | TOCHIGI DWG. No. | REGD. 2026 0420 |
| APPD. | I.So | 2026-04-20 | | | 4YAA NN0031361 | |

0991500NN

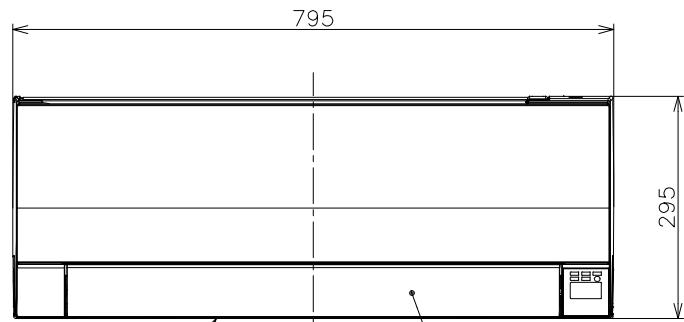
日立ルームエアコン 壁掛YXシリーズ 室内ユニット 寸法図



上面吸込口

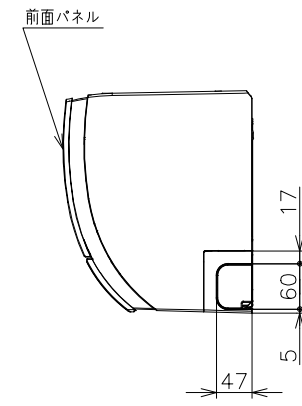


据付板

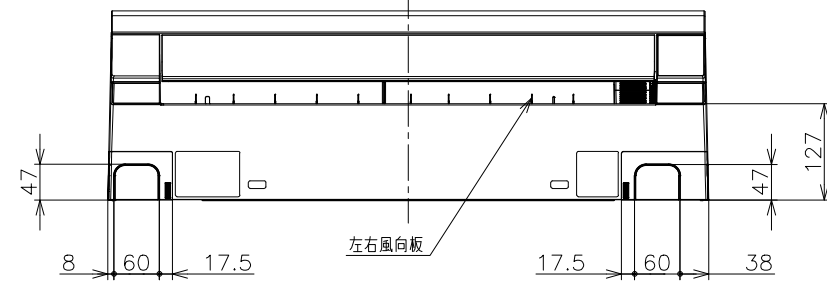


空気吹出し口

上下風向板

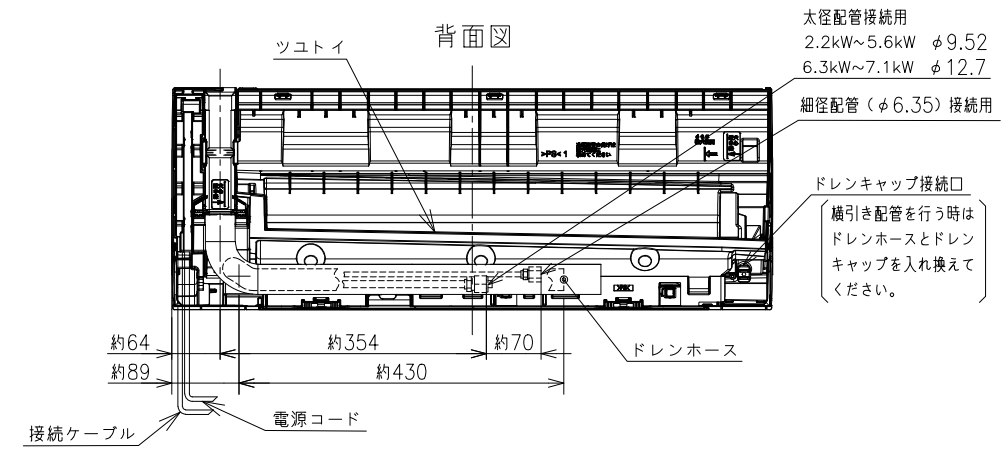
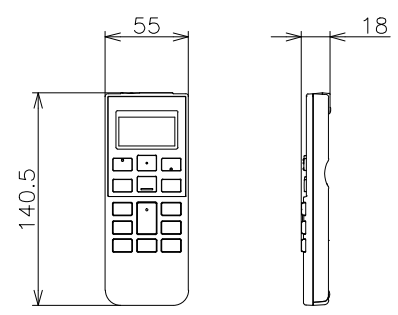


前面パネル



左右風向板

ワイヤレスリモコン



背面図

ツユイ

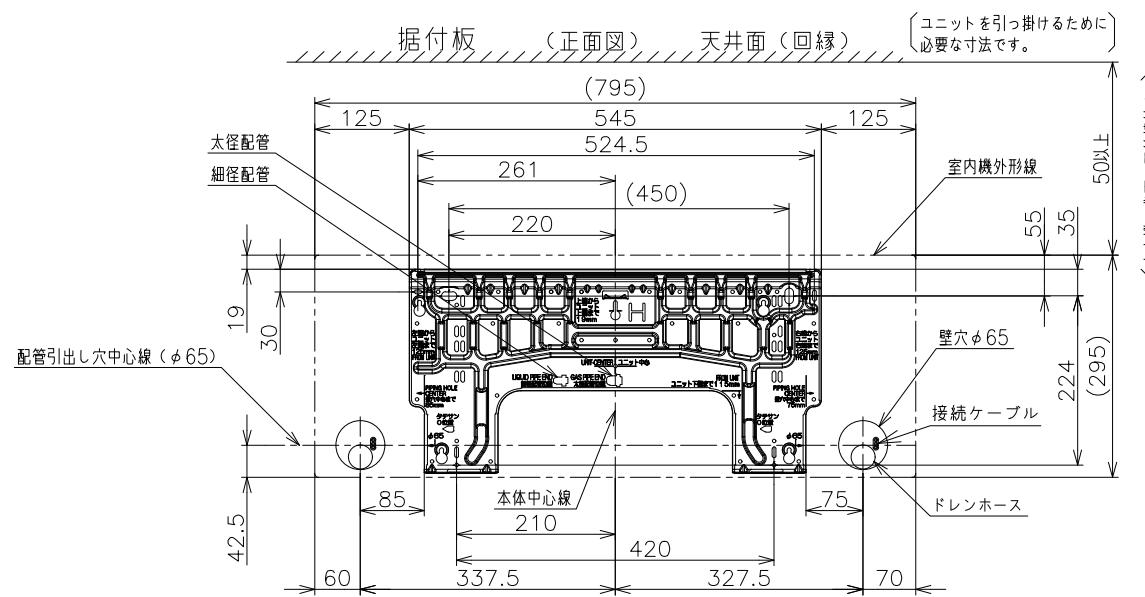
太径配管接続用
2.2kW~5.6kW φ9.52
6.3kW~7.1kW φ12.7

細径配管(φ6.35)接続用

ドレンキャップ接続口
(横引き配管を行う時は
ドレンホースとドレン
キャップを入れ換えて
ください。)

ドレンホース

接続ケーブル 電源コード

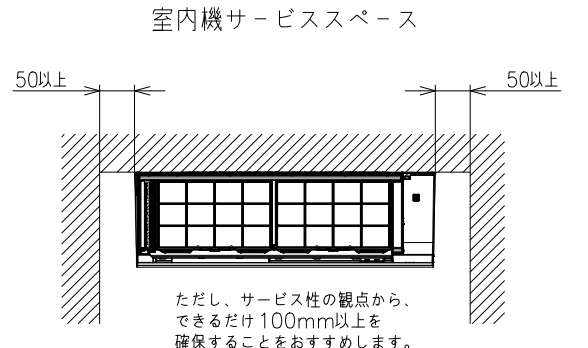


据付板 (正面図)

天井面 (回縁)

(ユニットを引っ掛けるために
必要な寸法です。)

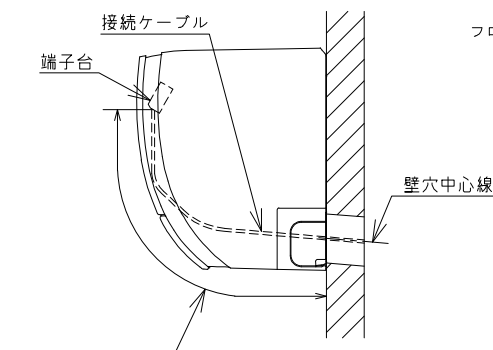
(室内機の背面で配管接続する
場合は110mm以上)



室内機サービススペース

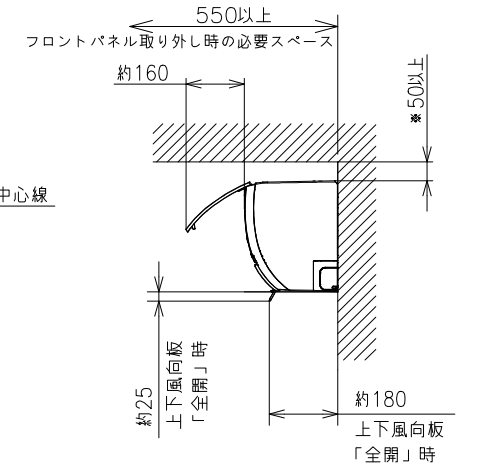
ただし、サービス性の観点から、
できるだけ100mm以上を
確保することをおすすめします。

【参考】接続ケーブル必要長さの目安



| 室内機 配管位置 | 接続ケーブル必要長さ (被覆むき出し部寸法も含む) |
|-------------|------------------------------|
| 右後直引き | 370mm以上 |
| 左後直引き | 1100mm以上 |

*据付状況により、必要長さは変動します。



フロントパネル取り外し時の必要スペース

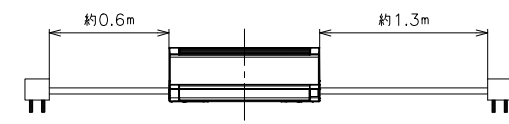
*室内機の背面で配管接続する
場合は110mm以上。

注記

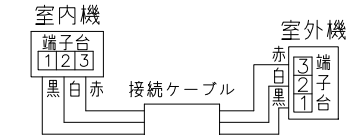
- 室内機のサービススペースは上記寸法が必要です。
カーテンレール、カーテンボックス等の上に設置する場合は、
風の流れを損なわない寸法を確保してください。
- 配管は太径、細径とも断熱してあるものを使用します。
- 配管は長さ12m以内です。
- 室内・室外機の配管落差は10m以内です。
- プラグの形状

- 2.2kW~3.6kW ㊶
- 4.0kW ㊷
- 5.6kW~7.1kW ㊸

6. 電源コードの長さ



- 接続ケーブルは、φ2.0×3の単線Fケーブルを使用します。



- 適用機種
- RAS-YX2226S
 - RAS-YX2526S
 - RAS-YX2826S
 - RAS-YX3626S
 - RAS-YX4026D
 - RAS-YX5626D
 - RAS-YX6326D
 - RAS-YX7126D

| SIGNATURE | DATE | PROJECTION | SCALE | TITLE | CAD |
|----------------|------------|------------|-------|-------------------|-----------------|
| DWN. H.Onodera | 2026-04-20 | ㊶ | NTS | 2026年度 YXシリーズ 寸法図 | |
| CHKD. I.So | 2026-04-20 | | | TOCHIGI DWG. No. | REGD. 2026 0420 |
| APPD. I.So | 2026-04-20 | | | 3YAA NN0031350 | |

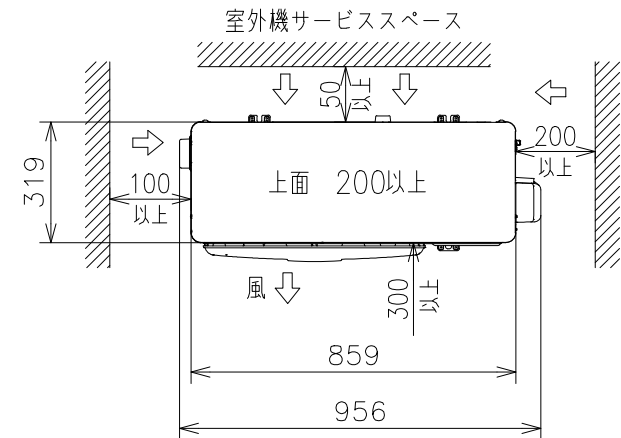
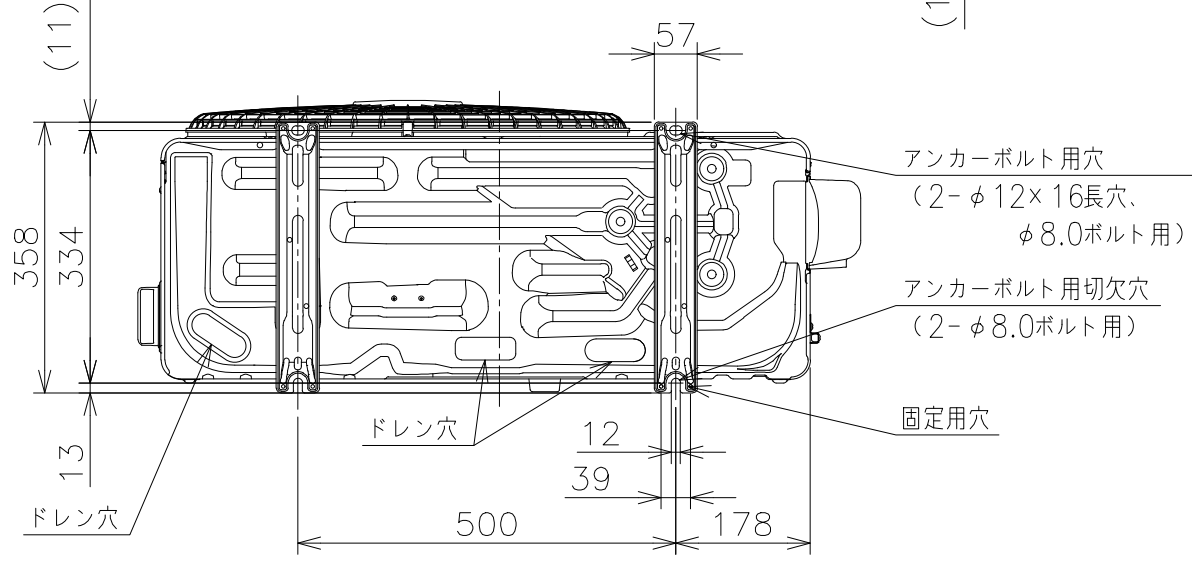
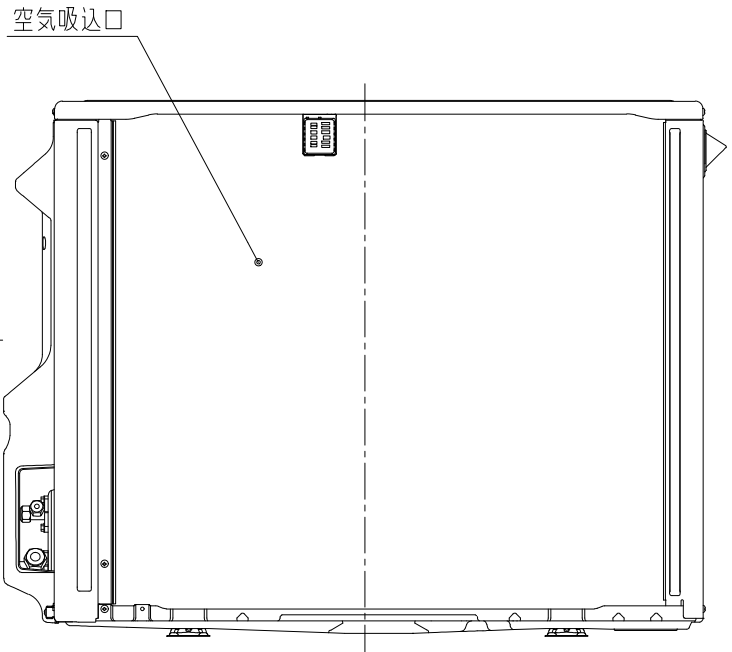
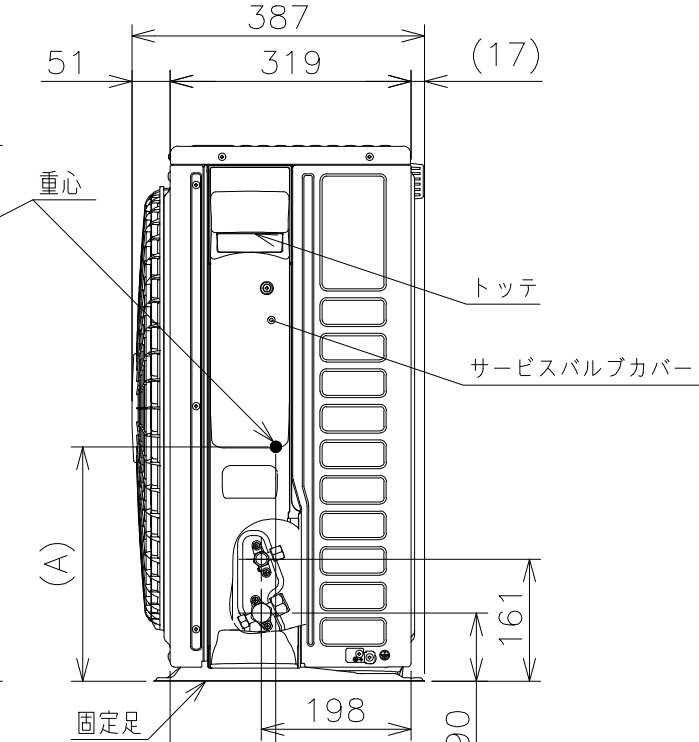
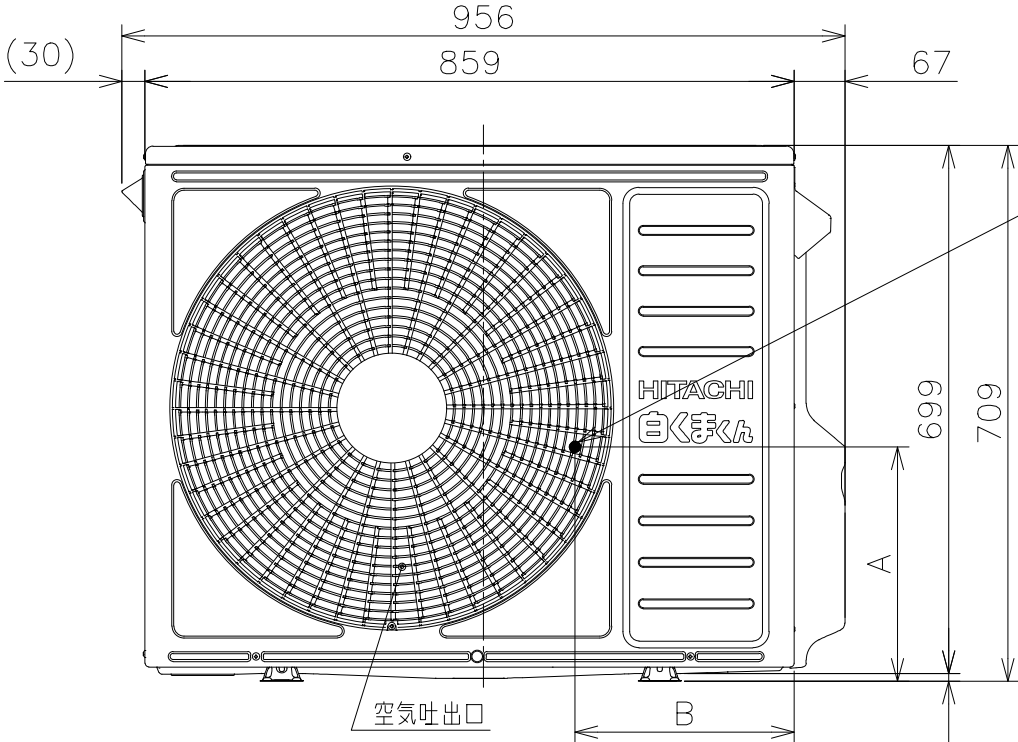
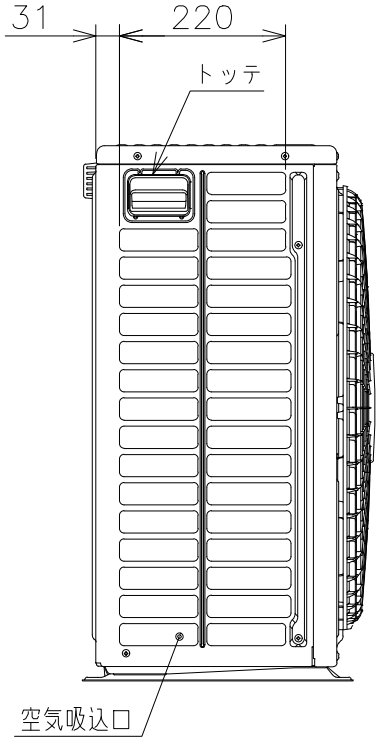
1 2 3 4 5 6 7 8

94531345

日立ルームエアコン 壁掛Gシリーズ
室外ユニット 寸法図

【重心寸法詳細】

| 機種 | 寸法 | | |
|----------------------------|-----|-----|-----|
| | A | B | C |
| RAC-GR5626D | 310 | 290 | 140 |
| RAC-GR6326D RAC-GR7126D | 315 | 305 | 150 |



- 注記
1. 本体の前、後、左、右、上方向に上図の ↔ 印の間隔をあけられ、2方向以上開放できるところに据え付けてください。
 2. 効率のよい運転のため、周囲のスペースをできるだけ広くあけてください。

適用機種
RAC-GR5626D
RAC-GR6326D
RAC-GR7126D

| SIGNATURE | DATE | PROJECTION | SCALE | TITLE | |
|--------------|------------|------------|-------|------------------|------------------|
| DWN. M.Oguri | 2026-04-03 | | NTS | 2026年度 Gシリーズ 寸法図 | |
| CHKD. I.So | 2026-04-06 | | | | TOCHIGI DWG. No. |
| APPD. I.So | 2026-04-06 | | | | 3YAA NN0031345 |

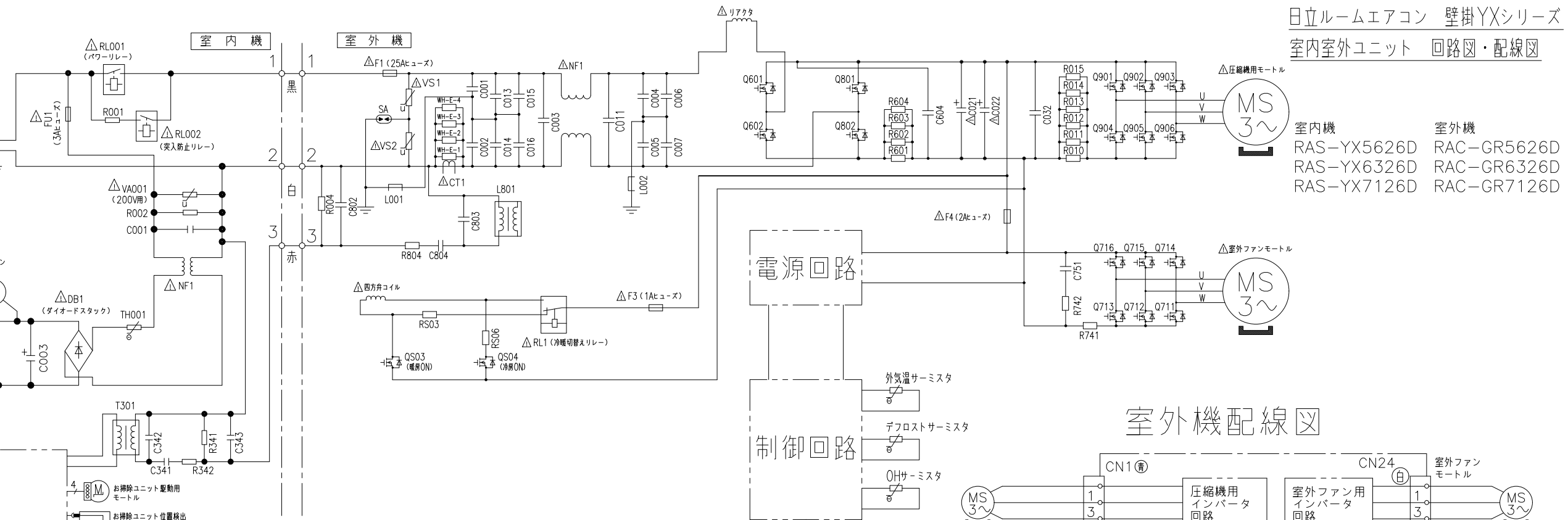
CAD
REGD. 2026 0406

09E1500NN

日立ルームエアコン 壁掛YXシリーズ
室内室外ユニット 回路図・配線図

回路図

電源プラグ
単相200V
50/60Hz

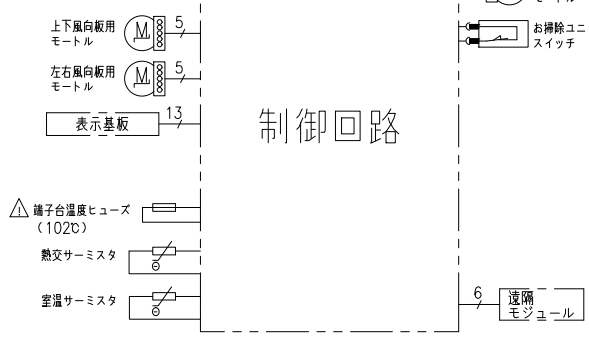


室内機
RAS-YX5626D
RAS-YX6326D
RAS-YX7126D

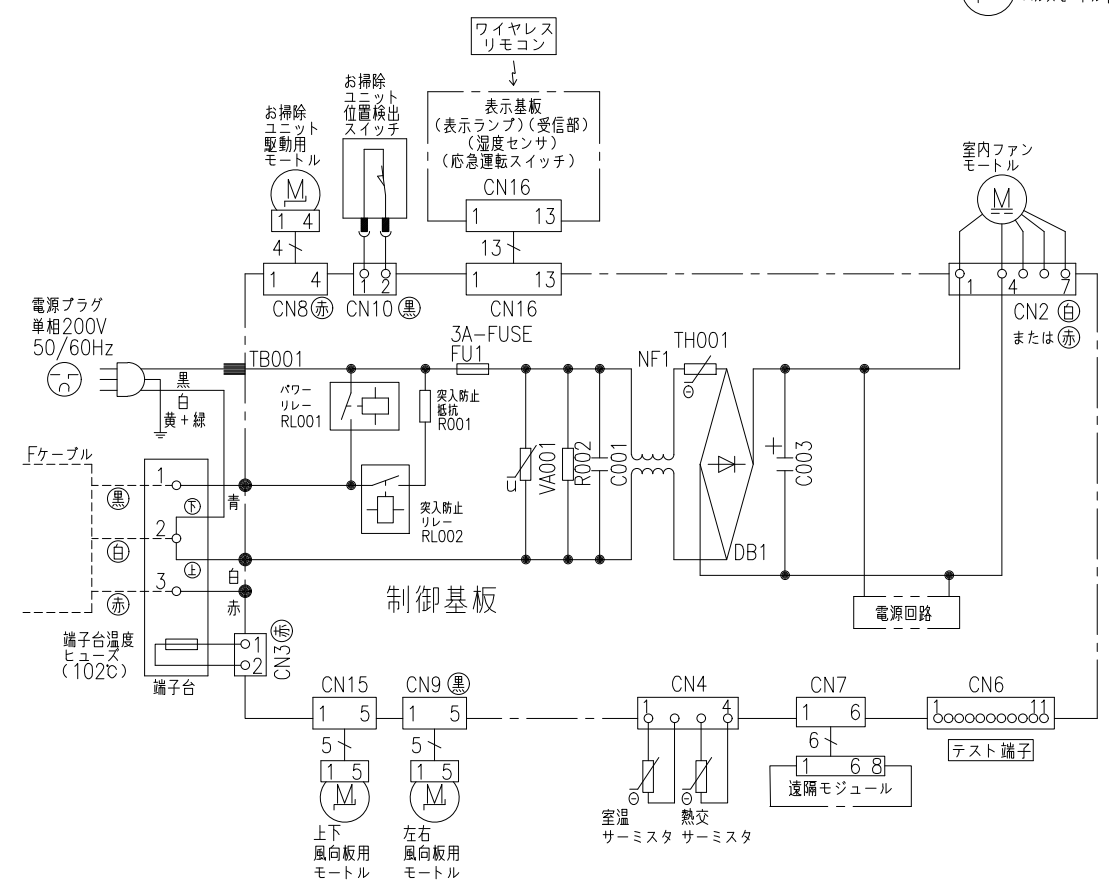
室外機
RAC-GR5626D
RAC-GR6326D
RAC-GR7126D

室内機配線図

室外機配線図



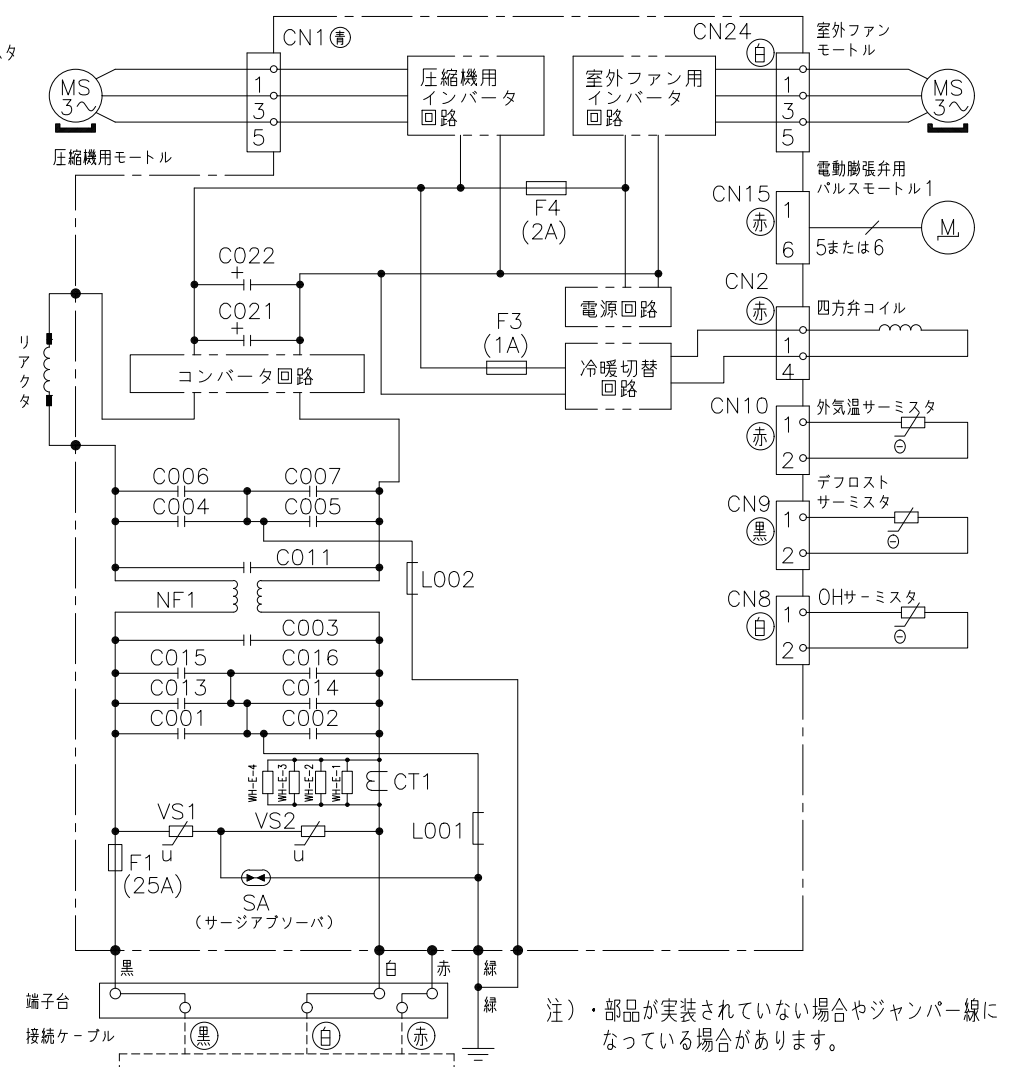
制御回路



制御基板

・ホームオートメーションを行う場合
室内基板のCN6に別売の*1 HA接続コードを
差込んで*2標準アダプターと接続してください。

- *1 HA接続コード：部品番号 (SP-HAC1)
- *2 標準アダプター：HA-S100TSA



注) ・部品が実装されていない場合やジャンパー線になっている場合があります。

| SIGNATURE | DATE | PROJECTION | SCALE | TITLE | CAD |
|-------------------|------------|------------|-------|-----------------------|-----------------|
| DWN. M.Kurosaki | 2026-01-26 | ⊕ | NTS | 2026年度 YXシリーズ 回路図・配線図 | |
| CHKD. M.Okabe | 2026-01-27 | | | TOCHIGI DWG. No. | REGD. 2026 0128 |
| APPD. H.Hashimoto | 2026-01-28 | | | 3YDA NN0031360 | |