

7921300NN

日立ルームエアコン 壁掛YXシリーズ 仕様表

RAS-YX4026D/RAC-GR4026D

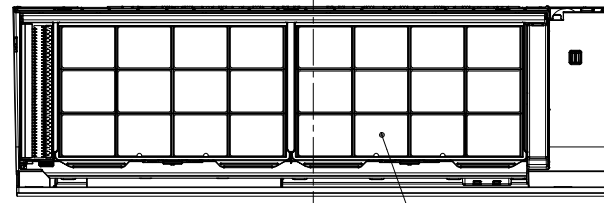
| ユニット | | 室内ユニット | | 室外ユニット | |
|-------------------------|-------------------|--------------------|-------------------|----------------------|-----------------------|
| タイプ | | 壁掛型セパレート | | | |
| 型式 | | RAS-YX4026D | | RAC-GR4026D | |
| 電源 (50/60Hz) | | 単相200V | | | |
| 冷房 | 定格 | 能力 | kW | 4.0 (0.5 ~ 4.5) | |
| | | 消費電力 | W | 1,430 (190 ~ 1,650) | |
| | | 運転電流 | A | 8.3 | |
| | | 力率 | % | 86 | |
| 暖房 | 定格 | 能力 | kW | 5.0 (0.6 ~ 7.3) | |
| | | 消費電力 | W | 1,450 (195 ~ 2,880) | |
| | | 運転電流 | A | 8.4 (最大 15.0) | |
| | | 力率 | % | 86 | |
| | 低温 | 能力 | kW | 5.3 | |
| | | 消費電力 | W | 2,550 | |
| 始動電流 | | A | 8.4 | | |
| 通年エネルギー消費効率 | | JISC9612:2013 (区分) | | 4.9 (Ⅲ) | |
| 冷凍装置 | 圧縮機出力 | | W | - | |
| | 熱交換器フィン形状 | | 細幅スリット | | コルゲート |
| | 冷媒 | 種類 | フロン R32 | | |
| 封入量 | | g | 740 | | |
| ファン | 種類 | 貫流ファン | | プロペラファン | |
| | 風量 (冷房・暖房) | 急速 | m ³ /h | 750・830 | |
| | | 強風 | m ³ /h | 520・680 | |
| | | 弱風 | m ³ /h | 410・510 | |
| | | 微風 | m ³ /h | 340・400 | |
| 静 | m ³ /h | 260・260 | | | |
| 音響パワーレベル 運転音 (冷房・暖房) | 急速 | dB | 65・65 | | |
| | 強風 | dB | 59・58 | | |
| | 弱風 | dB | 54・52 | | |
| | 微風 | dB | 47・46 | | |
| 静 | dB | 43・41 | | | |
| 操作スイッチ 形名 | | ワイヤレスリモコン RAR-BG5 | | | |
| 電源プラグ | 容量 | 250V-15A | | | |
| | 形状 | ㊦ | | - | |
| 電源コード長さ (左/右) | | m | 0.6/1.3 | | |
| 室内外接続ケーブル | 芯線径 (φ) | mm | 2.0 | | |
| | 芯数 | 芯 | 3 | | |
| 冷媒配管 | 接続方式 | | フレア | | |
| | 液側 (φ) | mm | 6.35 | | |
| | ガス側 (φ) | mm | 9.52 | | |
| | 最大配管長 | m | 12 | | |
| | 最大高低差 | m | 10 | | |
| 冷媒追加充填量 | | g | チャージレス | | |
| ドレン接続口外径 (φ) | | mm | 16 | | |
| 外装色 (近似マンセルNo.) | | スターホワイト (N9.3) | | ナチュラルグレー (2.9Y7.8/1) | |
| 製品寸法 (高さ×幅×奥行) | | mm | 295×795×250 | | 629×799(+97)×299(+68) |
| 荷造寸法 (幅×奥行×高さ) | | cm | 85×35×31 | | 93×40×67 |
| 質量 (製品・荷造) | | kg | 9.0・12.0 | | 33.0・35.0 |

- (1) 本仕様は予告なく変更することがあります。
- (2) 定格冷房時の表示は、JIS条件 (室内 27℃: DB・19℃: WB、室外 35℃: DB・24℃: WB) で運転した場合の数値です。
- (3) 定格暖房時の表示は、JIS条件 (室内 20℃: DB・15℃: WB、室外 7℃: DB・6℃: WB) で運転した場合の数値です。
- (4) 低温暖房時の表示は、JIS条件 (室内 20℃: DB・15℃: WB、室外 2℃: DB・1℃: WB) で運転した場合の数値です。
- (5) 能力、消費電力の () 内の表示は、それぞれの変幅 (最小~最大) の数値です。
- (6) 運転音の表示は、JIS C 9612に基づき、無響室で測定した数値です。
- (7) 室外ユニットの製品寸法中 () 内の寸法について、幅方向はトッテとサービスバルブカバーの突き出し寸法を、また、奥行方向は空気吐出口と外気温サーミスタカバーの突き出し寸法を示しています。

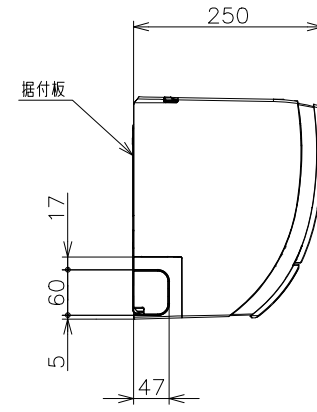
| | | | | | | |
|-----------|-----------|------------|------------|-------|-------------------|-----------------------|
| SIGNATURE | | DATE | PROJECTION | SCALE | TITLE | CAD |
| DWN. | H.Onodera | 2026-04-20 | | NTS | 2026年度 YXシリーズ 仕様表 | |
| CHKD. | I.So | 2026-04-20 | | | TOCHIGI DWG. No. | REGD. 2026 0420 |
| APPD. | I.So | 2026-04-20 | | | 4YAA NN0031357 | |

0991500NN

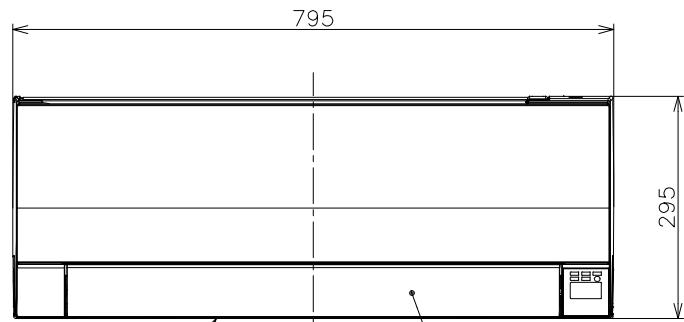
日立ルームエアコン 壁掛YXシリーズ 室内ユニット 寸法図



上面吸込口

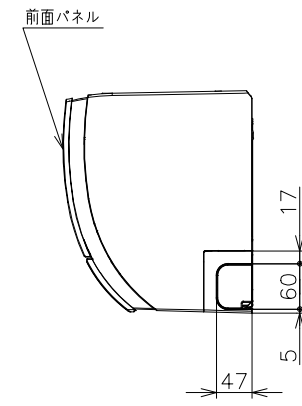


据付板

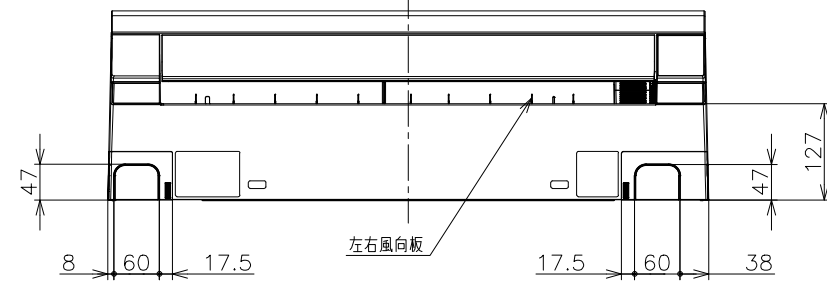


空気吹出し口

上下風向板

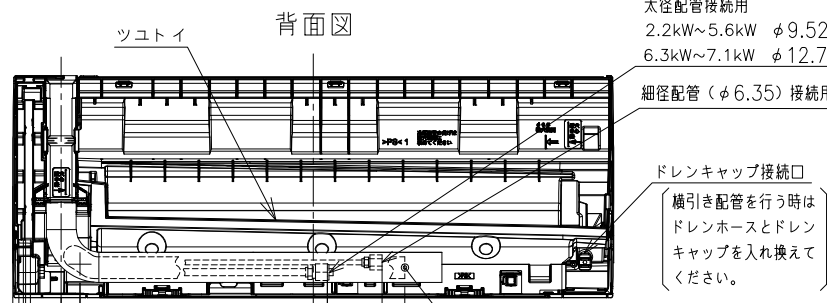
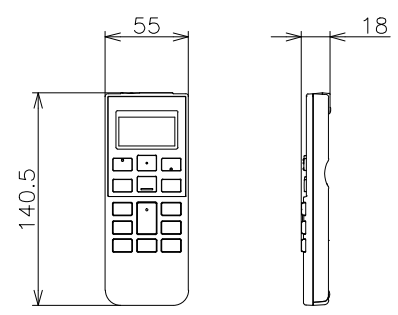


前面パネル



左右風向板

ワイヤレスリモコン



背面図

ツユイ

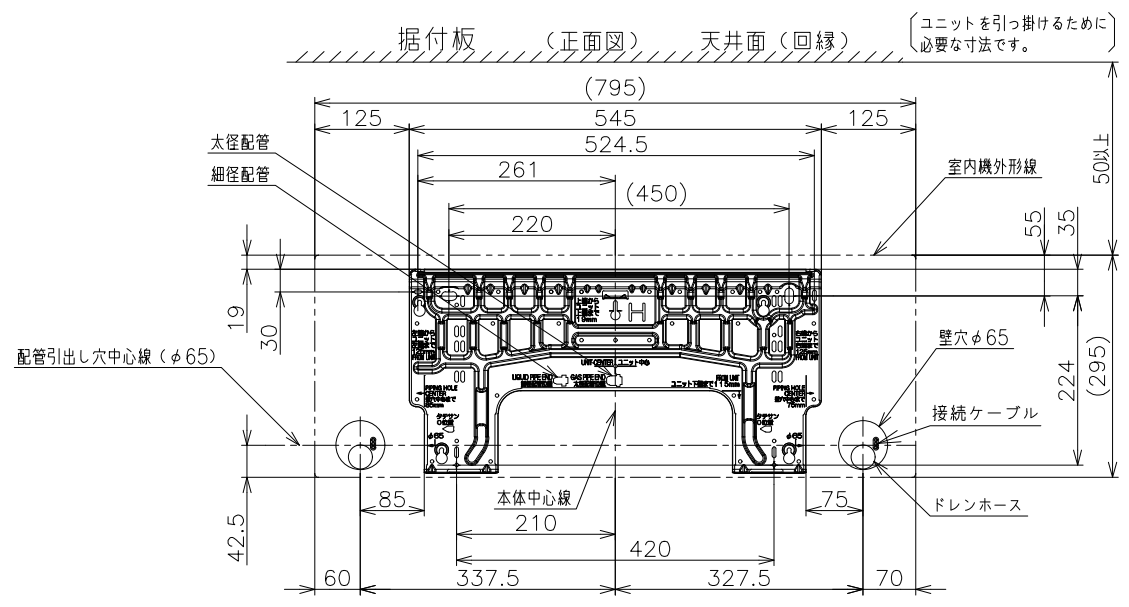
太径配管接続用
2.2kW~5.6kW φ9.52
6.3kW~7.1kW φ12.7

細径配管(φ6.35)接続用

ドレンキャップ接続口
(横引き配管を行う時は
ドレンホースとドレン
キャップを入れ換えて
ください。)

ドレンホース

約64
約89
約354
約430
約70
接続ケーブル
電源コード

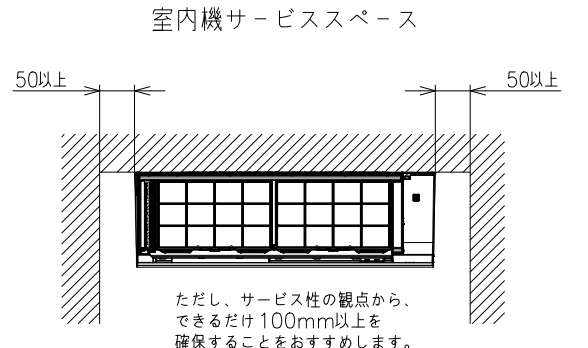


据付板 (正面図)

天井面 (回縁)

(ユニットを引っ掛けるために
必要な寸法です。)

(室内機の背面で配管接続する
場合は110mm以上)

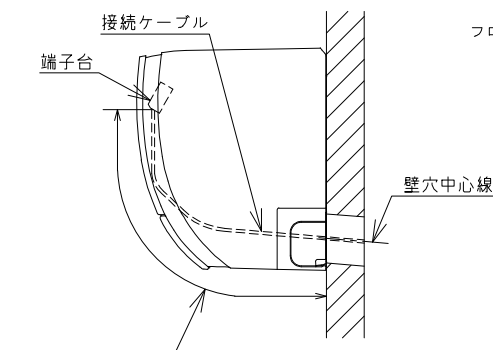


室内機サービススペース

50以上

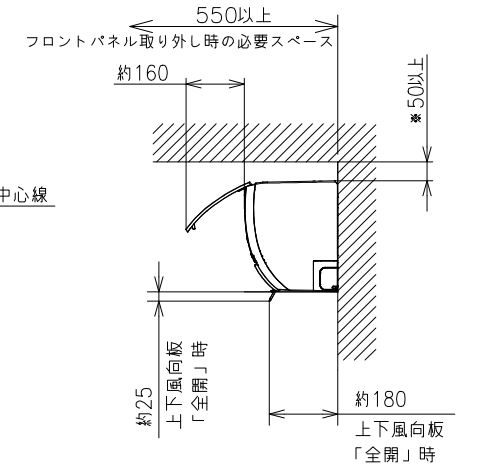
ただし、サービス性の観点から、
できるだけ100mm以上を
確保することをおすすめします。

【参考】接続ケーブル必要長さの目安



| 室内機 配管位置 | 接続ケーブル必要長さ (被覆むき出し部寸法も含む) |
|-------------|------------------------------|
| 右後直引き | 370mm以上 |
| 左後直引き | 1100mm以上 |

*据付状況により、必要長さは変動します。



フロントパネル取り外し時の必要スペース

約160

約25

約180

約127

約60

約47

約8

約17.5

約60

約38

約127

約47

約60

約17.5

約8

約60

約38

約127

約47

約60

約17.5

約8

約60

約38

約127

約47

約60

約17.5

約8

約60

約38

約127

約47

約60

約17.5

約8

約60

約38

約127

約47

約60

約17.5

約8

約60

約38

約127

約47

約60

約17.5

約8

約60

約38

約127

約47

約60

約17.5

約8

約60

約38

約127

約47

約60

約17.5

約8

約60

約38

約127

約47

約60

約17.5

約8

約60

約38

約127

約47

約60

約17.5

約8

約60

約38

約127

約47

約60

約17.5

約8

約60

約38

約127

約47

約60

約17.5

約8

約60

約38

約127

約47

約60

約17.5

約8

約60

約38

約127

約47

約60

約17.5

約8

約60

約38

約127

約47

約60

約17.5

約8

約60

約38

約127

約47

約60

約17.5

約8

約60

約38

約127

約47

約60

約17.5

約8

約60

約38

約127

約47

約60

約17.5

約8

約60

約38

約127

約47

約60

約17.5

約8

約60

約38

約127

約47

約60

約17.5

約8

約60

約38

約127

約47

約60

約17.5

約8

約60

約38

約127

約47

約60

約17.5

約8

約60

約38

約127

約47

約60

約17.5

約8

約60

約38

約127

約47

約60

約17.5

約8

約60

約38

約127

約47

約60

約17.5

約8

約60

約38

約127

約47

約60

約17.5

約8

約60

約38

約127

約47

約60

約17.5

約8

約60

約38

約127

約47

約60

約17.5

約8

約60

約38

約127

約47

約60

約17.5

約8

約60

約38

約127

約47

約60

約17.5

約8

約60

約38

約127

約47

約60

約17.5

約8

約60

約38

約127

約47

約60

約17.5

約8

約60

約38

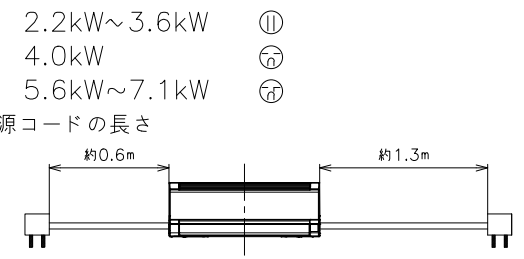
約127

約47

約60

注記

- 室内機のサービススペースは上記寸法が必要です。
カーテンレール、カーテンボックス等の上に設置する場合は、
風の流れを損なわない寸法を確保してください。
- 配管は太径、細径とも断熱してあるものを使用します。
- 配管は長さ12m以内です。
- 室内・室外機の配管落差は10m以内です。
- プラグの形状
2.2kW~3.6kW ㊶
4.0kW ㊷
5.6kW~7.1kW ㊸
- 電源コードの長さ

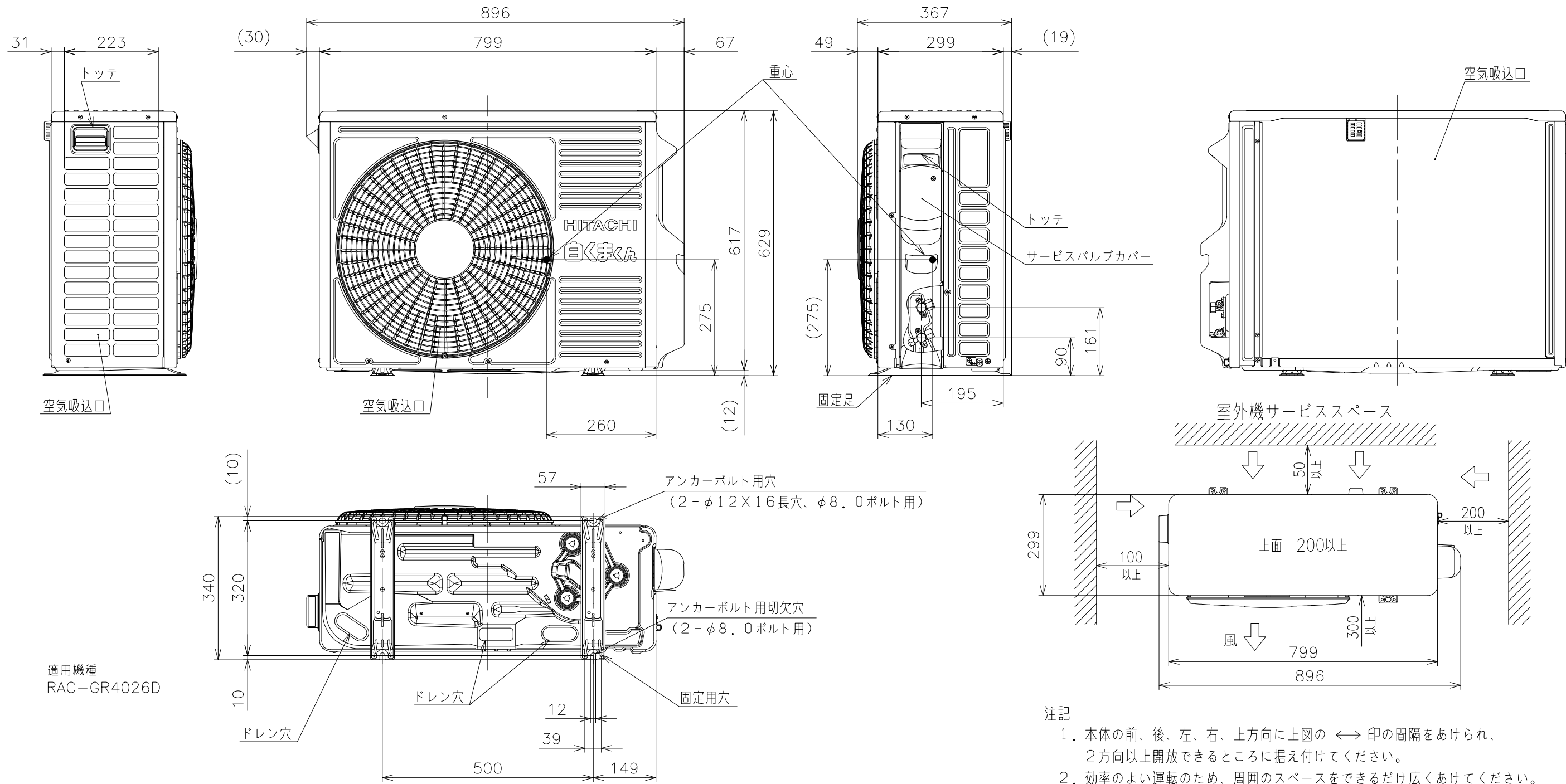


- 適用機種
- RAS-YX2226S
 - RAS-YX2526S
 - RAS-YX2826S
 - RAS-YX3626S
 - RAS-YX4026D
 - RAS-YX5626D
 - RAS-YX6326D
 - RAS-YX7126D



NN0031342

日立ルームエアコン 壁掛Gシリーズ
 室外ユニット 寸法図



注記
 1. 本体の前、後、左、右、上方向に上図の ←→ 印の間隔をあけられ、
 2方向以上開放できるところに据え付けてください。
 2. 効率のよい運転のため、周囲のスペースをできるだけ広くあけてください。

| SIGNATURE | DATE | PROJECTION | SCALE | TITLE | CAD |
|--------------|------------|------------|-------|------------------|-----------------|
| DWN. M.Oguri | 2026-04-03 | ⊕ | NTS | 2026年度 Gシリーズ 寸法図 | |
| CHKD. I.So | 2026-04-06 | | | TOCHIGI DWG. No. | REGD. 2026 0406 |
| APPD. I.So | 2026-04-06 | | | 3YAA NN0031342 | |

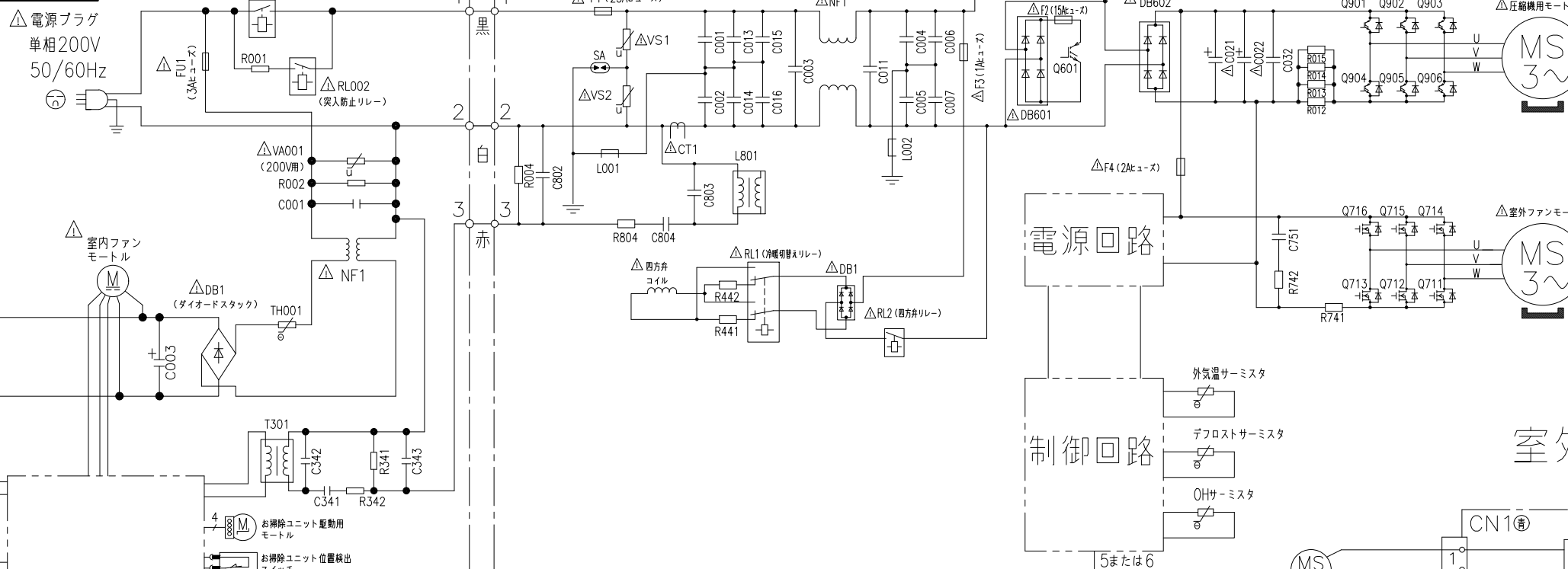
8991500NN

日立ルームエアコン 壁掛YXシリーズ

室内室外ユニット 回路図・配線図

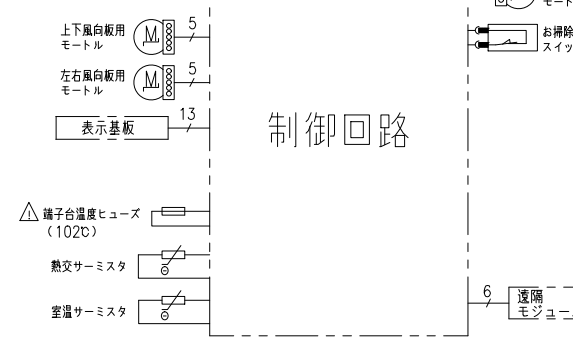
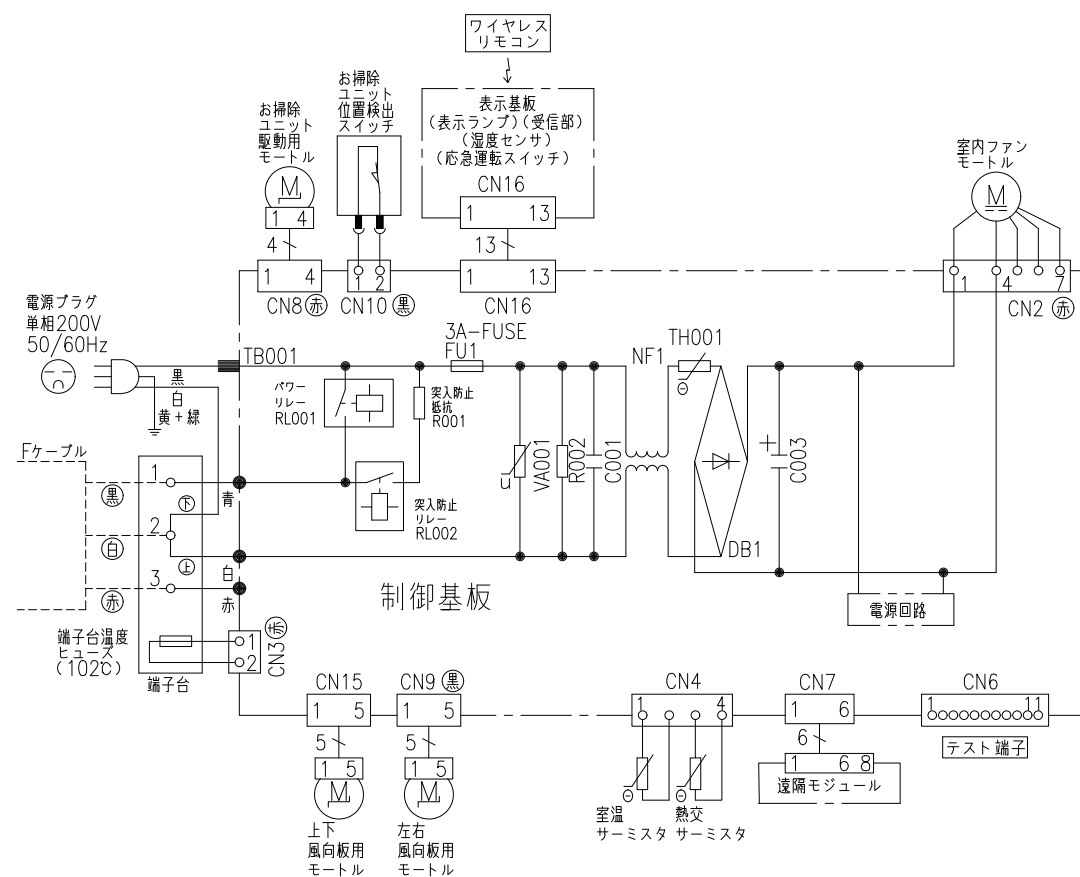
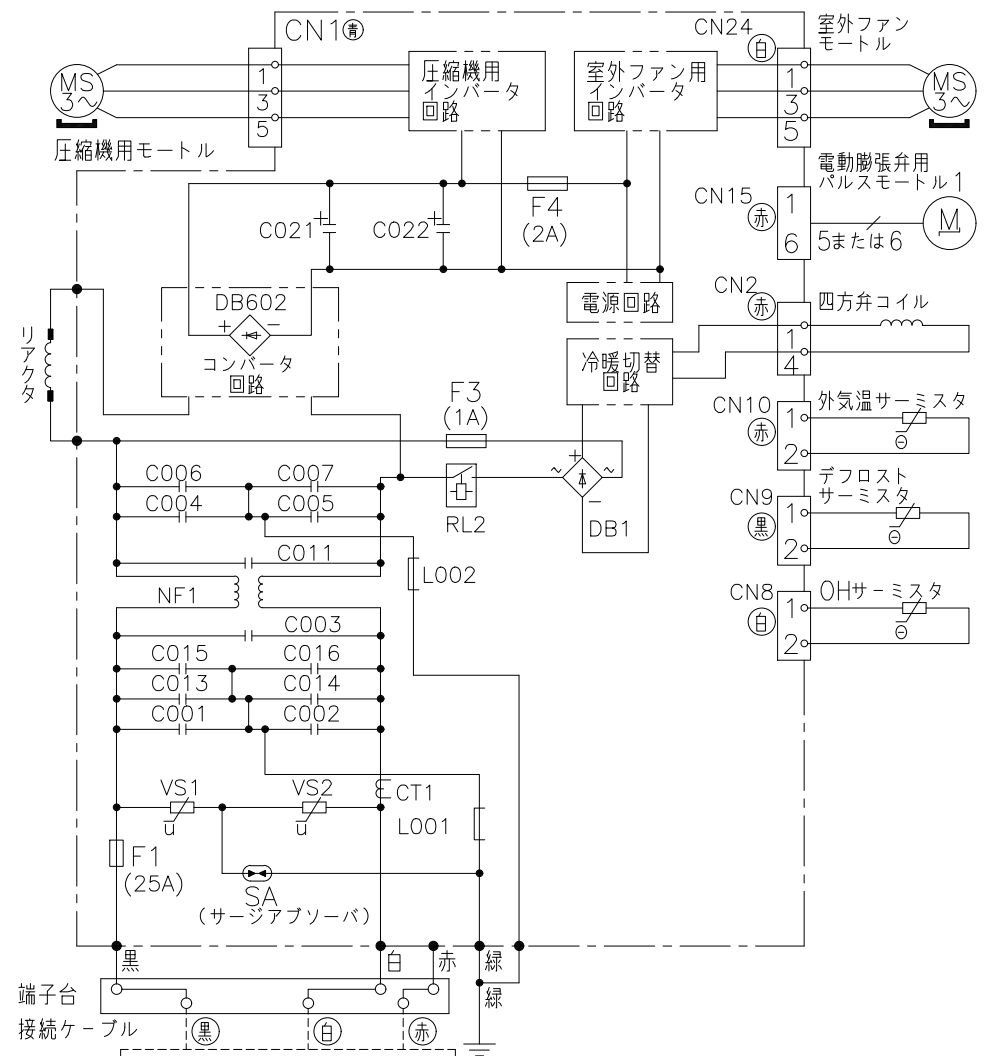
室内機 RAS-YX4026D
室外機 RAC-GR4026D

回路図



室外機配線図

室内機配線図



・ホームオートメーションを行う場合
室内基板のCN6に別売の*1 HA接続コードを
差込んで*2標準アダプターと接続してください。

*1 HA接続コード：部品番号 (SP-HAC1)
*2 標準アダプター：HA-S100TSA

* 部品が実装されていない場合やジャンパー線になっている場合があります。

| | | | | | |
|-------------------|------------|------------|-------|-----------------------|-----------------|
| SIGNATURE | DATE | PROJECTION | SCALE | TITLE | CAD |
| DWN. M.Kurosaki | 2026-01-26 | ⊕ | NTS | 2026年度 YXシリーズ 回路図・配線図 | |
| CHKD. M.Okabe | 2026-01-27 | | | TOCHIGI DWG. No. | REGD. 2026 0128 |
| APPD. H.Hashimoto | 2026-01-28 | | | 3YDA NN0031358 | |