

67E1E00NN

日立ルームエアコン 壁掛YXシリーズ 仕様表

RAS-YX2226S/RAC-GR2226S

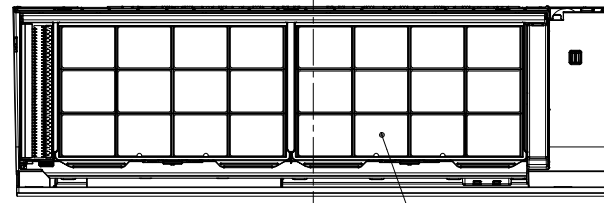
ユニット			室内ユニット	室外ユニット	
タイプ			壁掛型セパレート		
型式			RAS-YX2226S	RAC-GR2226S	
電源 (50/60Hz)			単相100V		
冷房	定格	能力	kW	2.2 (0.3 ~ 2.8)	
		消費電力	W	580 (190 ~ 820)	
		運転電流	A	6.8	
		力率	%	85	
暖房	定格	能力	kW	2.2 (0.2 ~ 3.9)	
		消費電力	W	470 (160 ~ 1,245)	
		運転電流	A	5.5 (最大 15.0)	
		力率	%	85	
	低温	能力	kW	2.8	
		消費電力	W	1,100	
始動電流			A	6.8	
通年エネルギー消費効率			JISC9612:2013 (区分)	5.8 (I)	
冷凍装置	圧縮機出力		W	—	
	熱交換器フィン形状			細幅スリット	
	冷媒	種類		フロン R32	
封入量		g	500		
ファン	種類		貫流ファン	プロペラファン	
	風量 (冷房・暖房)	急速	m ³ /h	650・720	1,590・1,530
		強風	m ³ /h	410・480	—
		弱風	m ³ /h	340・410	—
		微風	m ³ /h	290・330	—
静	m ³ /h	260・260	—		
音響パワーレベル 運転音 (冷房・暖房)	急速	dB	63・62	57・56	
	強風	dB	50・51	—	
	弱風	dB	47・48	—	
	微風	dB	43・43	—	
静	dB	40・40	—		
操作スイッチ 形名			ワイヤレスリモコン RAR-BG5		
電源プラグ	容量		125V-15A		
	形状		㊦	—	
電源コード長さ (左/右)			m	0.6/1.3	
室内外接続ケーブル	芯線径 (φ)	mm	2.0		
	芯数	芯	3		
冷媒配管	接続方式		フレア		
	液側 (φ)	mm	6.35		
	ガス側 (φ)	mm	9.52		
	最大配管長	m	12		
	最大高低差	m	10		
冷媒追加充填量			g		
冷媒追加充填量			チャージレス		
ドレン接続口外径 (φ)			mm	16	
外装色 (近似マンセルNo.)			スターホワイト (N9.3)	Tベージュ (5Y7/2)	
製品寸法 (高さ×幅×奥行)			mm	295×795×250	
荷造寸法 (幅×奥行×高さ)			cm	85×35×31	
質量 (製品・荷造)			kg	9.0・11.0	
製品寸法 (高さ×幅×奥行)			mm	530×658 (+60)×275 (+54.5)	
荷造寸法 (幅×奥行×高さ)			cm	77×36×57	
質量 (製品・荷造)			kg	19.5・21.0	

- 本仕様は予告なく変更することがあります。
- 定格冷房時の表示は、JIS条件 (室内 27℃: DB・19℃: WB、室外 35℃: DB・24℃: WB) で運転した場合の数値です。
- 定格暖房時の表示は、JIS条件 (室内 20℃: DB・15℃: WB、室外 7℃: DB・6℃: WB) で運転した場合の数値です。
- 低温暖房時の表示は、JIS条件 (室内 20℃: DB・15℃: WB、室外 2℃: DB・1℃: WB) で運転した場合の数値です。
- 能力、消費電力の () 内の表示は、それぞれの変幅 (最小~最大) の数値です。
- 運転音の表示は、JIS C 9612に基づき、無響室で測定した数値です。
- 室外ユニットの製品寸法中 () 内の寸法について、幅方向はトッテとサービスバルブカバーの突き出し寸法を、また、奥行方向は空気吐出口と外気温サーミスタカバーの突き出し寸法を示しています。

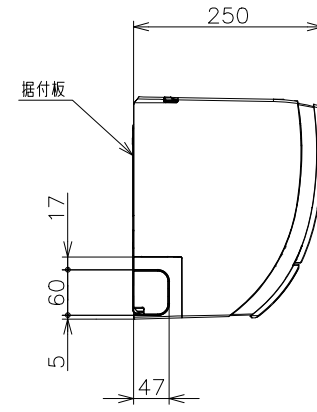
SIGNATURE		DATE	PROJECTION	SCALE	TITLE	CAD
DWN.	H.Onodera	2026-04-20		NTS	2026年度 YXシリーズ 仕様表	
CHKD.	I.So	2026-04-20			TOCHIGI DWG. No.	REGD. 2026 0420
APPD.	I.So	2026-04-20			4YAA NN0031349	

0991500NN

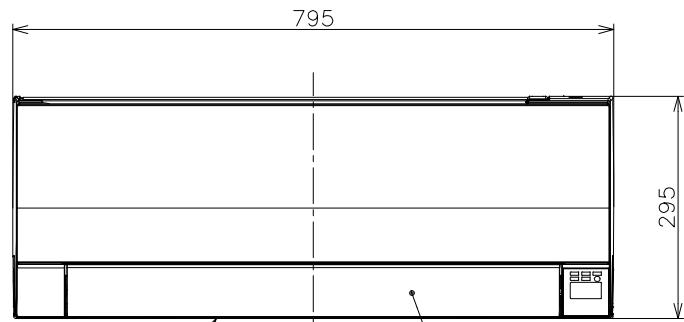
日立ルームエアコン 壁掛YXシリーズ 室内ユニット 寸法図



上面吸込口

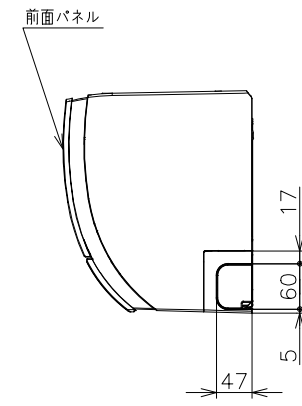


据付板

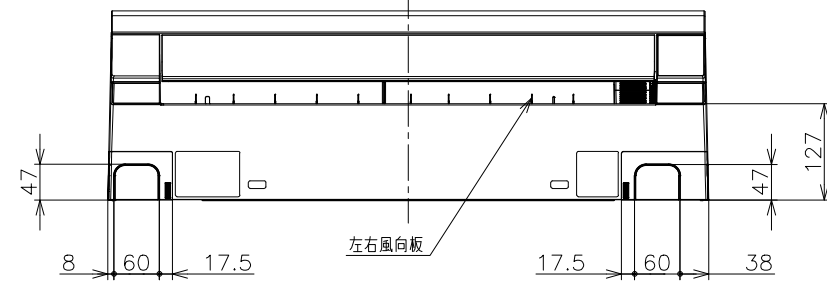


空気吹出し口

上下風向板

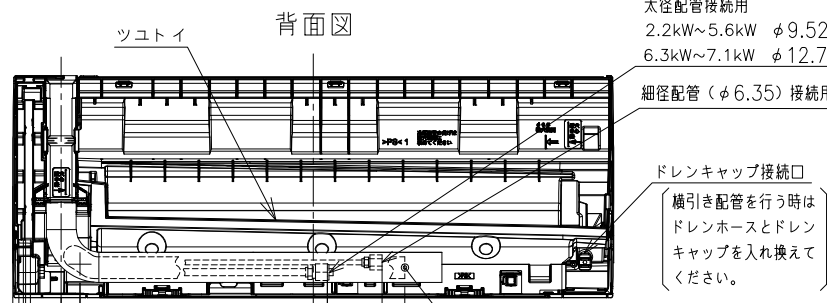
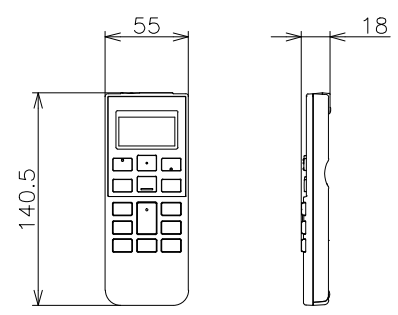


前面パネル



左右風向板

ワイヤレスリモコン



背面図

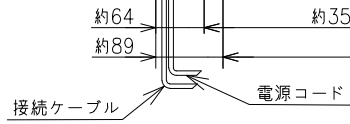
ツユイ

太径配管接続用
2.2kW~5.6kW φ9.52
6.3kW~7.1kW φ12.7

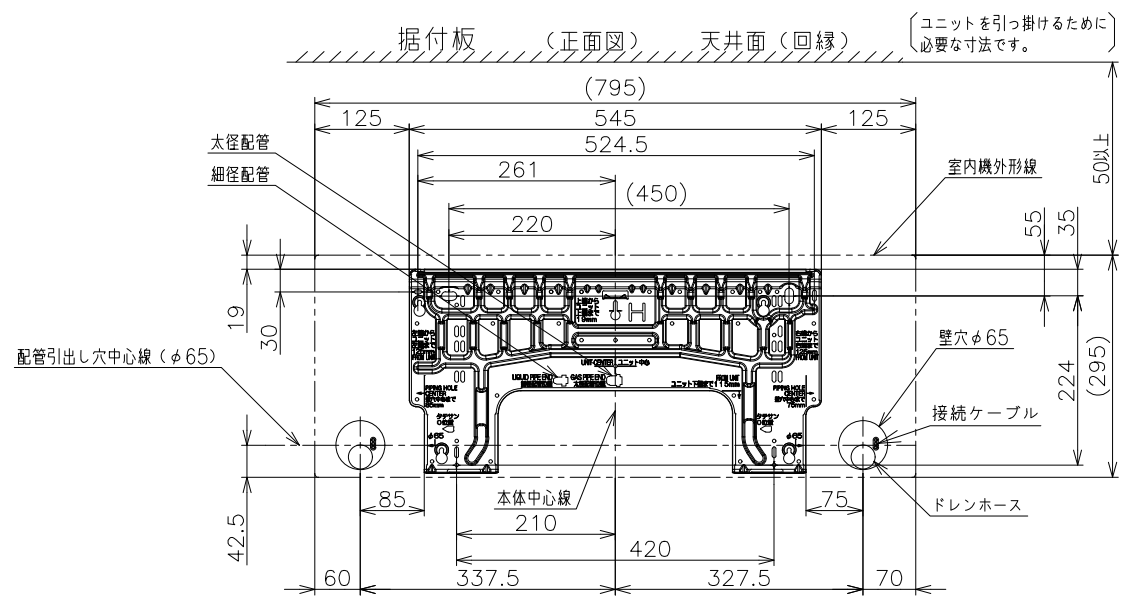
細径配管(φ6.35)接続用

ドレンキャップ接続口
(横引き配管を行う時は
ドレンホースとドレン
キャップを入れ換えて
ください。)

ドレンホース



接続ケーブル 電源コード

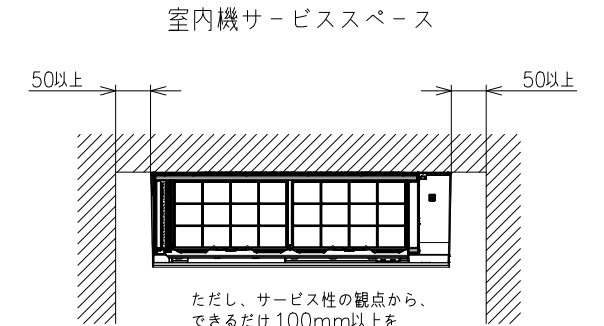


据付板 (正面図)

天井面 (回縁)

(ユニットを引っ掛けるために
必要な寸法です。)

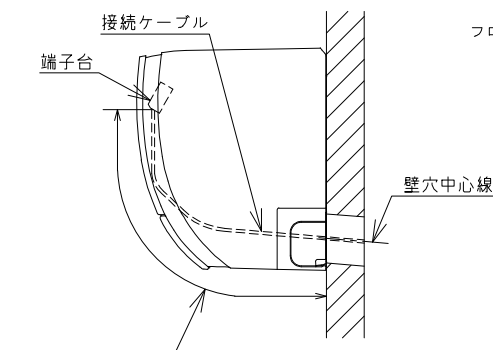
(室内機の背面で配管接続する
場合は110mm以上)



室内機サービススペース

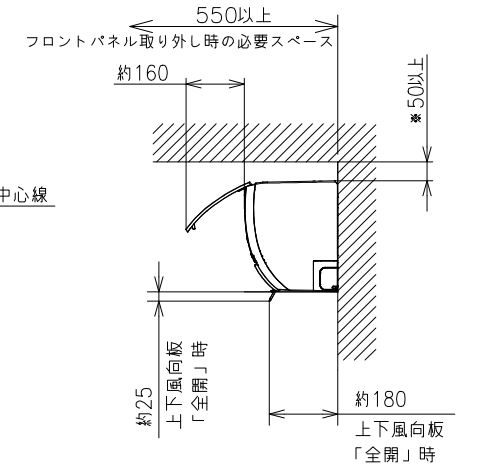
ただし、サービス性の観点から、
できるだけ100mm以上を
確保することをおすすめします。

【参考】接続ケーブル必要長さの目安



室内機 配管位置	接続ケーブル必要長さ (被覆むき出し部寸法も含む)
右後直引き	370mm以上
左後直引き	1100mm以上

*据付状況により、必要長さは変動します。



フロントパネル取り外し時の必要スペース

*室内機の背面で配管接続する
場合は110mm以上。

注記

- 室内機のサービススペースは上記寸法が必要です。
カーテンレール、カーテンボックス等の上に設置する場合は、
風の流れを損なわない寸法を確保してください。
- 配管は太径、細径とも断熱してあるものを使用します。
- 配管は長さ12m以内です。
- 室内・室外機の配管落差は10m以内です。
- プラグの形状
2.2kW~3.6kW ㊶
4.0kW ㊷
5.6kW~7.1kW ㊸
- 電源コードの長さ
約0.6m 約1.3m
- 接続ケーブルは、φ2.0×3の単線Fケーブルを
使用します。

- 適用機種
RAS-YX2226S
RAS-YX2526S
RAS-YX2826S
RAS-YX3626S
RAS-YX4026D
RAS-YX5626D
RAS-YX6326D
RAS-YX7126D



SIGNATURE	DATE	PROJECTION	SCALE	TITLE
DWN. H.Onodera	2026-04-20	⊕	NTS	2026年度 YXシリーズ 寸法図
CHKD. I.So	2026-04-20			TOCHIGI DWG. No.
APPD. I.So	2026-04-20			3YAA NN0031350

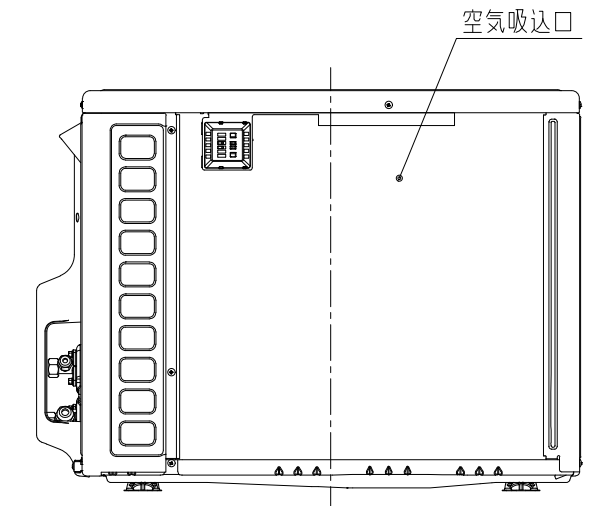
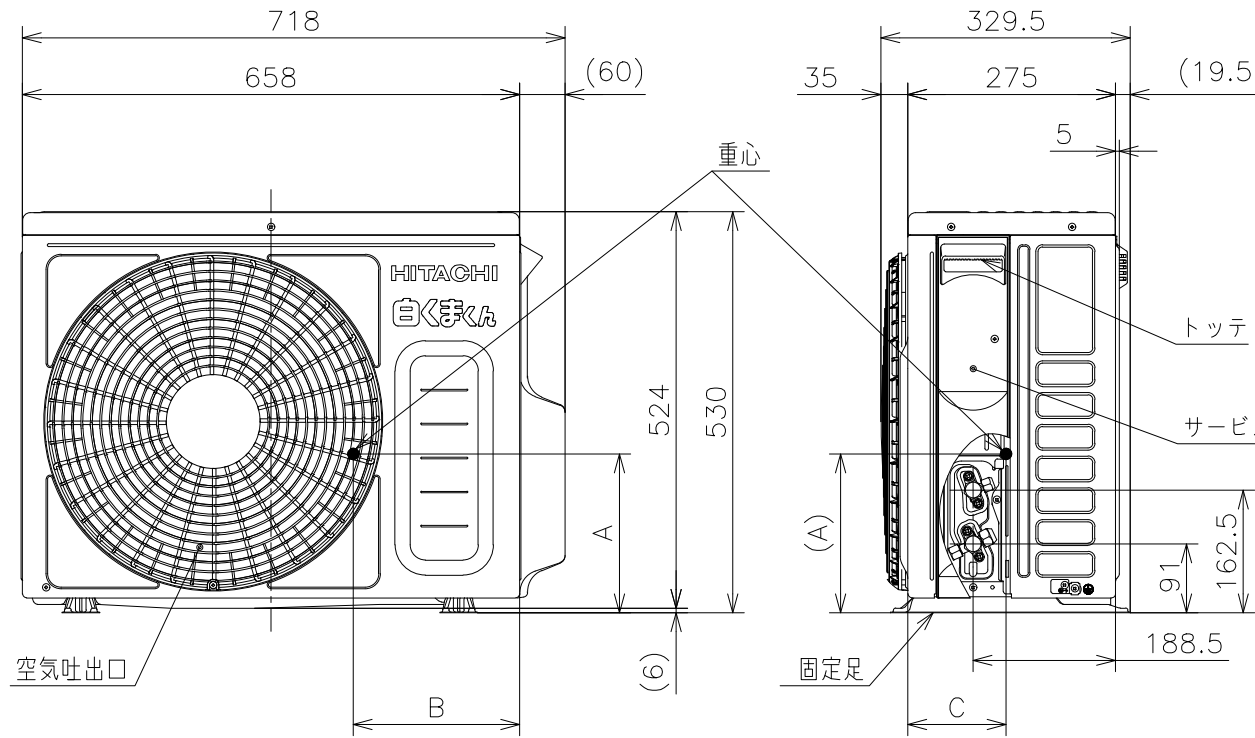
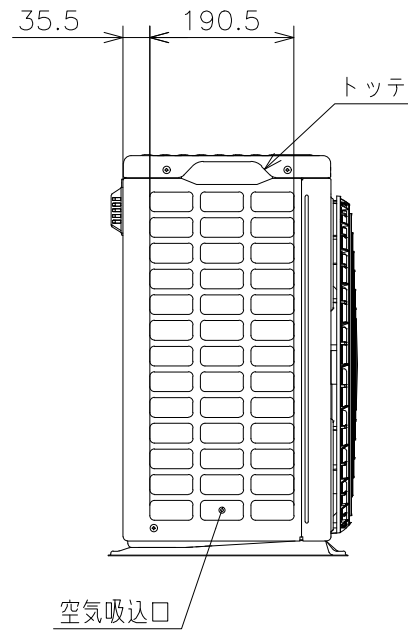


1 2 3 4 5 6 7 8
 NN0031334

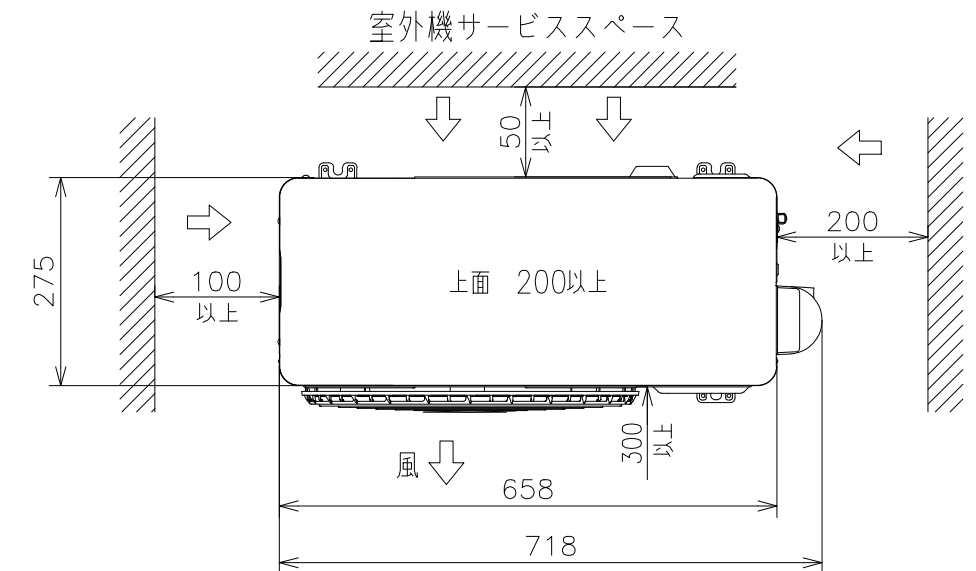
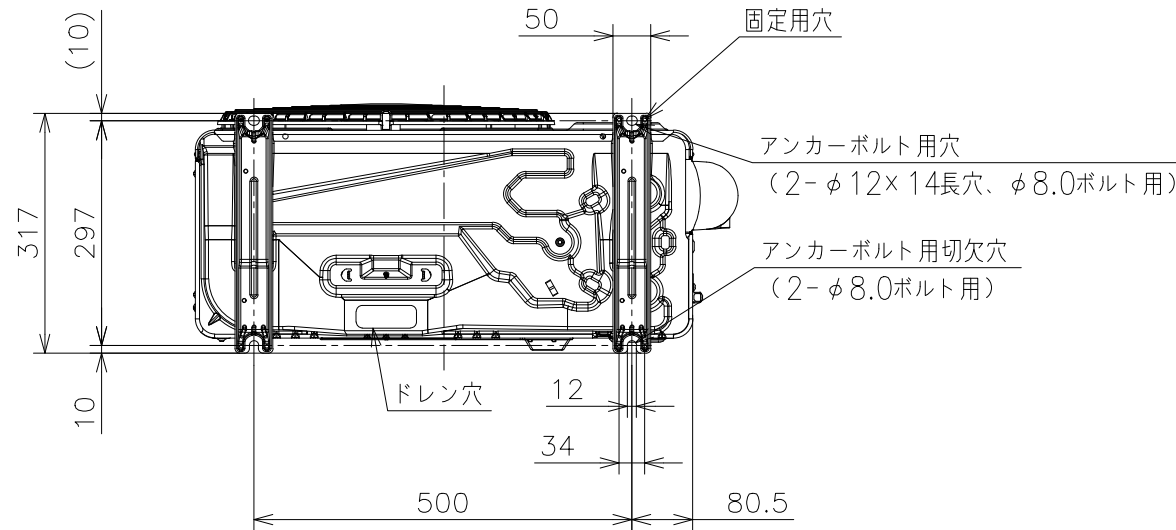
日立ルームエアコン 壁掛Gシリーズ
 室外ユニット 寸法図

【重心寸法詳細】

機種	寸法		
	A	B	C
RAC-GR2226S	200	225	130
RAC-GR2526S RAC-GR2826S	230	210	135



適用機種
 RAC-GR2226S
 RAC-GR2526S
 RAC-GR2826S



注記

1. 本体の前、後、左、右、上方向に上図の ←→ 印の間隔をあけられ、2方向以上開放できるところに据え付けてください。
2. 効率のよい運転のため、周囲のスペースをできるだけ広くあけてください。

SIGNATURE	DATE	PROJECTION	SCALE	TITLE	
DWN. M.Oguri	2026-04-03		NTS	2026年度 Gシリーズ 寸法図	
CHKD. I.So	2026-04-06			TOCHIGI DWG. No.	
APPD. I.So	2026-04-06			3YAA NN0031334	



