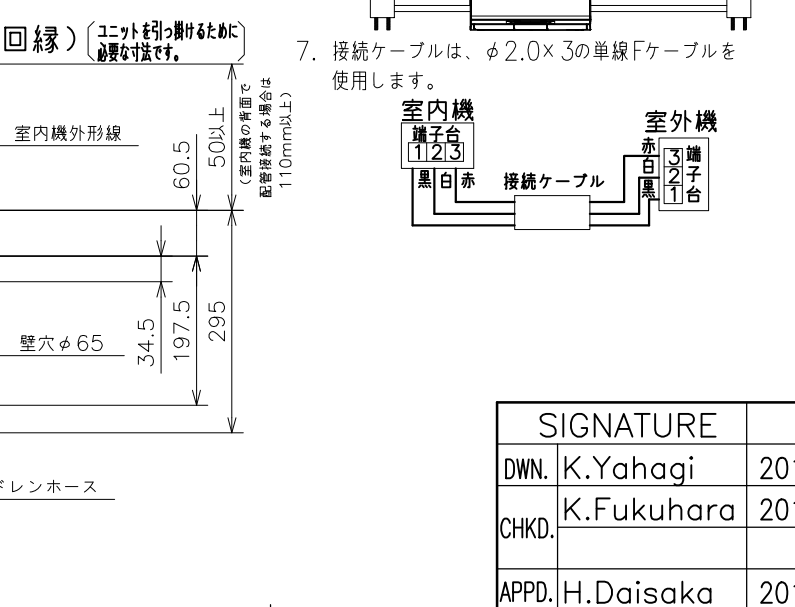
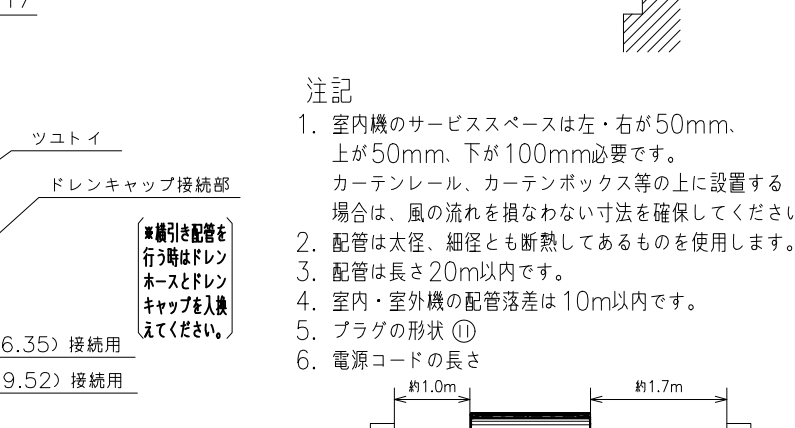
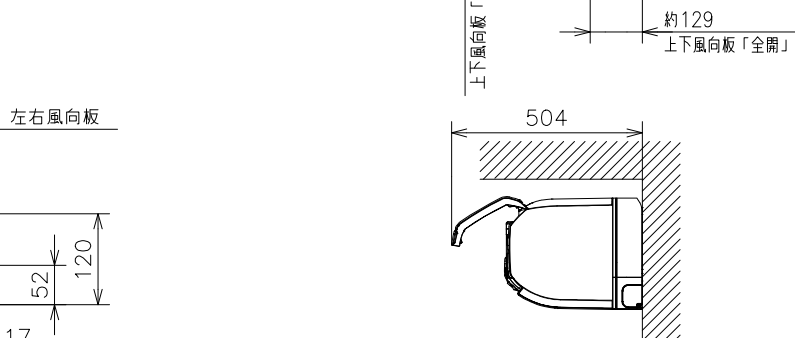
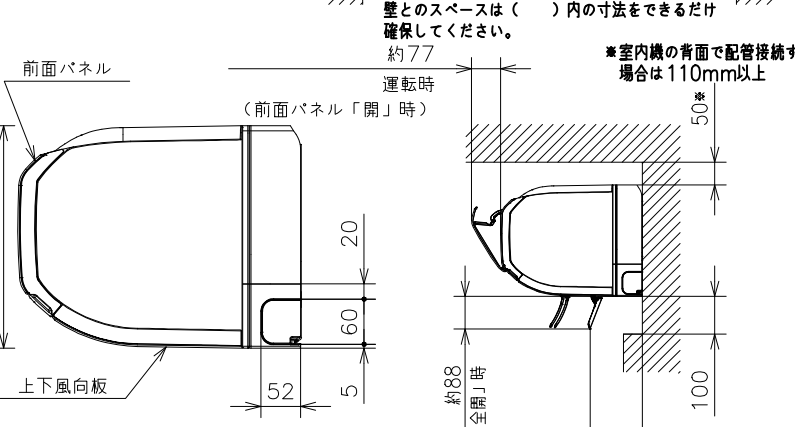
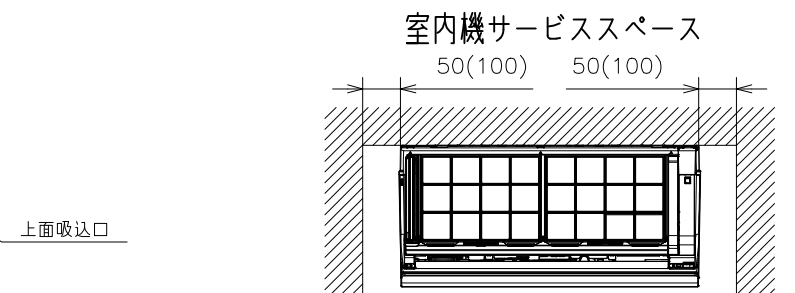
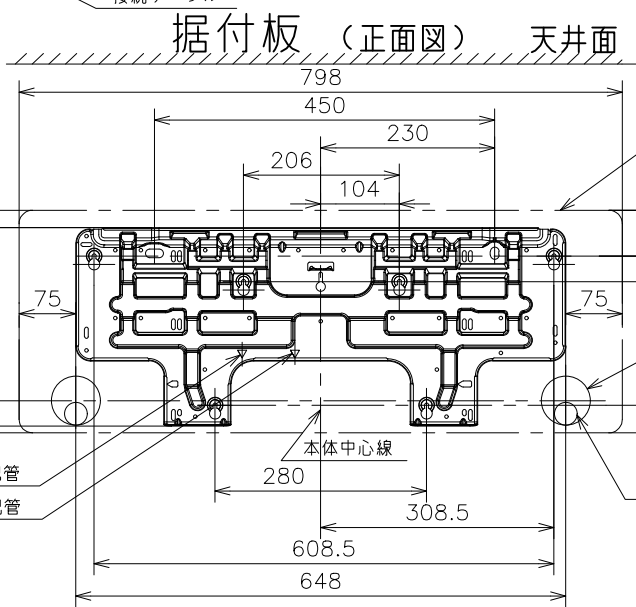
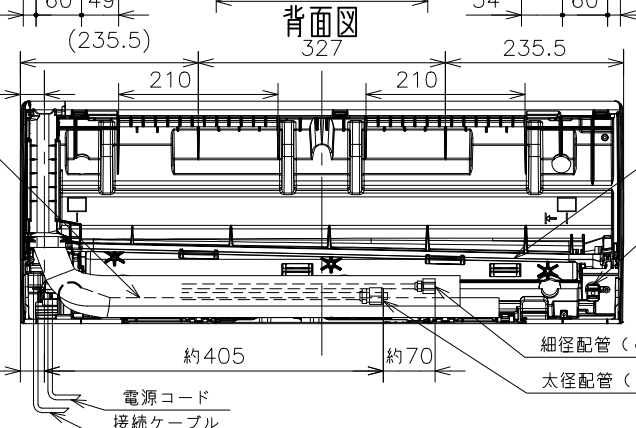
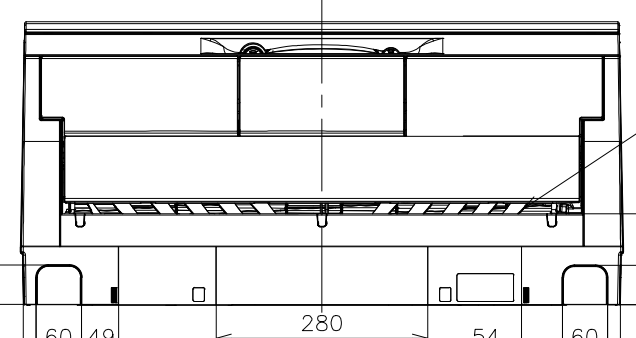
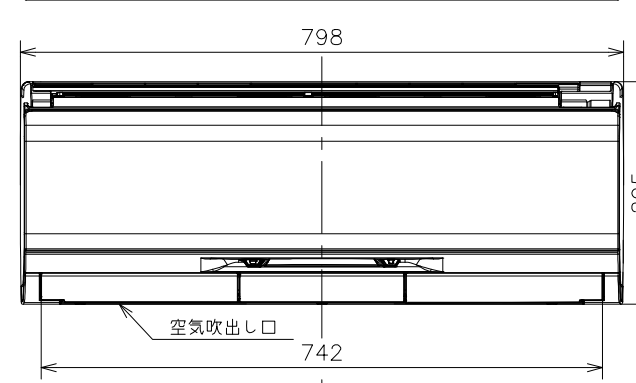
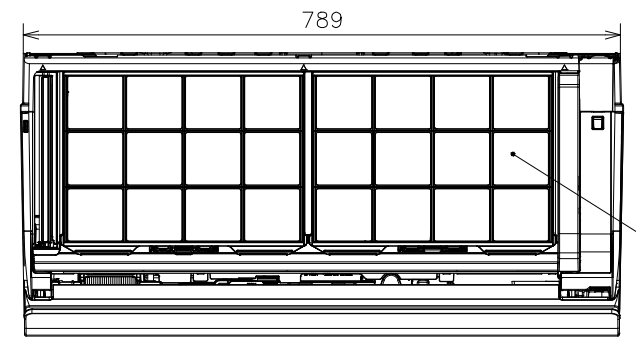
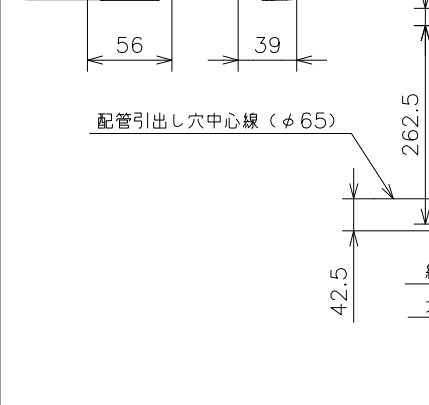
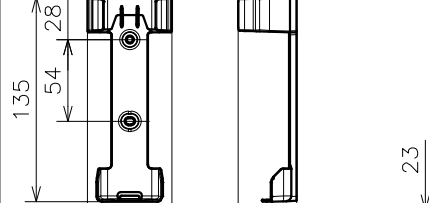
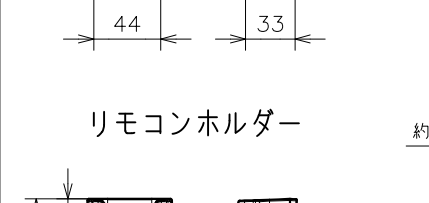
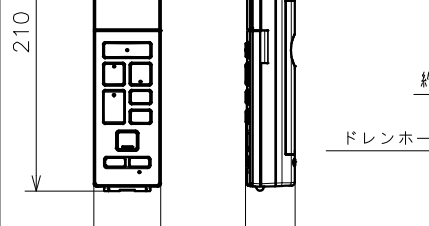
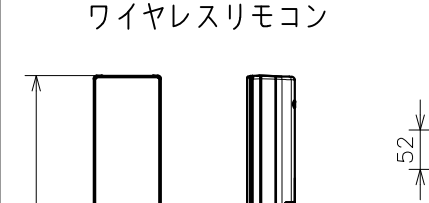
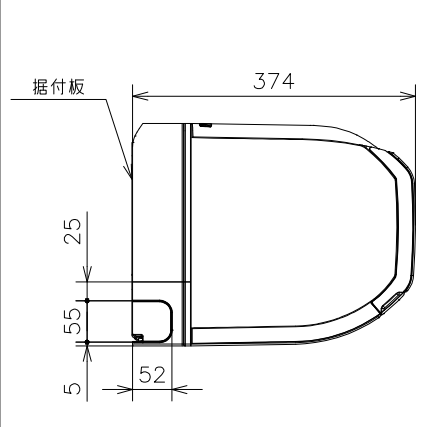
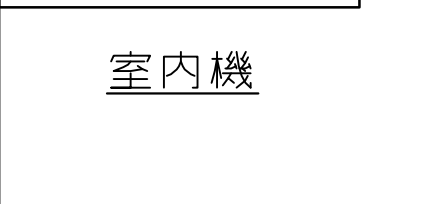


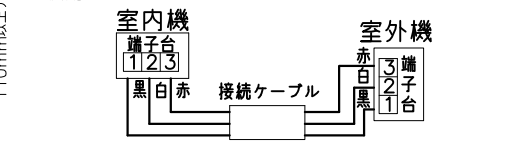
NN0011464



仕様表

ユニット		室内ユニット		室外ユニット	
タイプ		壁掛型セパレート			
型式		RAS-XJ25J		RAC-XJ25J	
電源 (50/60Hz)		単相100V			
冷房	定格	能力 kW	2.5 (0.4 ~ 3.5)		
		消費電力 W	490 (115 ~ 900)		
		運転電流 A	5.5		
		力率 %	89		
暖房	定格	能力 kW	2.8 (0.3 ~ 6.0)		
		消費電力 W	490 (110 ~ 1,490)		
		運転電流 A	5.5 (最大 15.0)		
		力率 %	89		
		低温	能力 kW	4.5	
			消費電力 W	1,360	
			始動電流 A	5.5	
通年エネルギー消費効率		JISC9612:2013	7.6		
		JISC9612:2005 (区分)	7.6 (A)		
冷凍装置	圧縮機出力 W	-			
	熱交換器フィン形状	片起し2本スリット			
冷媒	種類	フロン R32			
	封入量 g	1,140			
ファン	種類	貫流ファン	プロペラファン		
	ファンモーター出力 W	25		40	
風量 (冷房・暖房)	急速	強風 m³/h	880・1,090		2,400・1,800
		弱風 m³/h	680・730		-
		微風 m³/h	510・610		-
		静 m³/h	420・510		-
		静 m³/h	330・390		-
音響パワーレベル (冷房・暖房)	急速	強風 dB	59・62		58・56
		弱風 dB	51・52		-
		微風 dB	48・49		-
		微風 dB	42・44		-
		静 dB	35・35		-
操作スイッチ 形名		ワイヤレスリモコン RAR-8Z2			
電源プラグ	容量	125V-15A			
	形状	㊶			
電源コード長さ (左/右)	m	1.0/1.7		-	
室内外接続ケーブル	芯線径 (φ)	2.0			
	芯数	3			
冷媒配管	接続方式	フレア			
	液側 (φ) mm	6.35			
	ガス側 (φ) mm	9.52			
	最大配管長 m	20			
	最大高低差 m	10			
冷媒追加充填量 g	チャージレス				
ドレン接続口外径 (φ) mm	16				
外装色 (近似マンセルNo.)	スターホワイト (N9.3)		ナチュラルグレー (2.9Y7.8/1)		
製品寸法 (高さ×幅×奥行) mm	295×798×374		629×799 (+97)×299 (+68)		
荷造寸法 (幅×奥行×高さ) cm	86×36×47		93×40×67		
質量 (製品・荷造) kg	15.5・18.0		33.0・35.0		

- 注記
- 室内機のサービススペースは左・右が50mm、上が50mm、下が100mm必要です。カーテンレール、カーテンボックス等の上に設置する場合は、風の流れを損なわない寸法を確保してください。
 - 配管は太径、細径とも断熱してあるものを使用します。
 - 配管は長さ20m以内です。
 - 室内・室外機の配管落差は10m以内です。
 - プラグの形状 ㊶
 - 電源コードの長さ
 - 接続ケーブルは、φ2.0×3の単線Fケーブルを使用します。



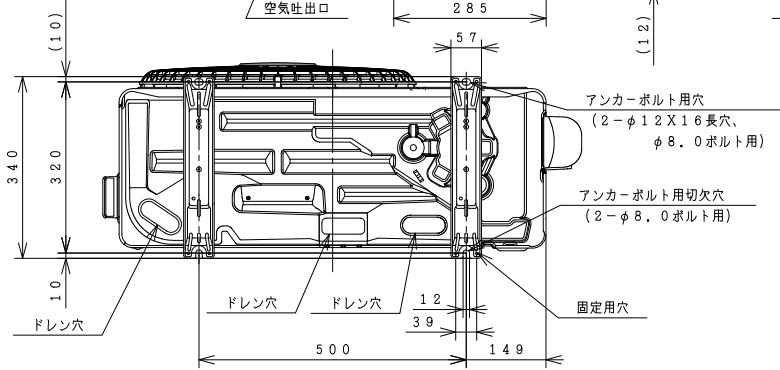
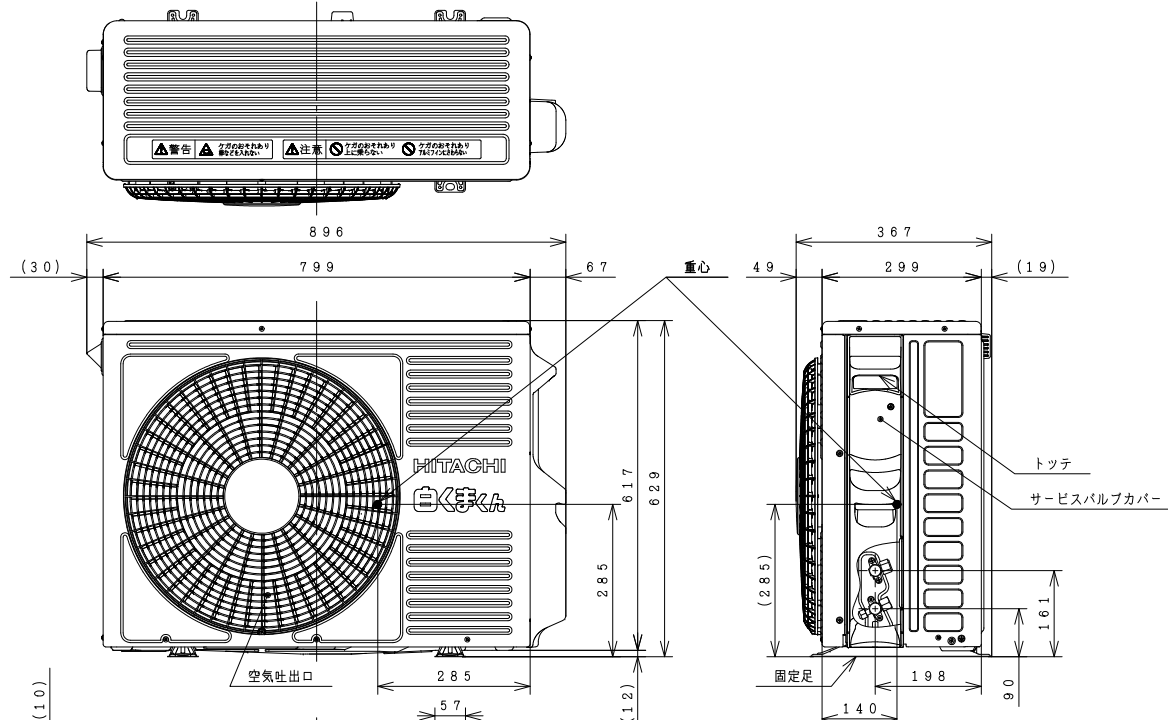
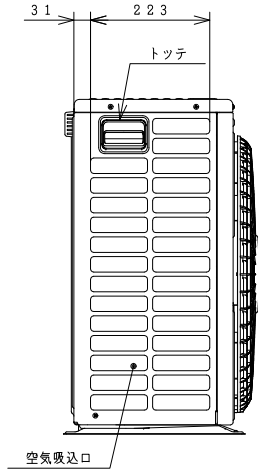
- 本仕様は予告なく変更することがあります。
- 定格冷房時の表示は、JIS条件(室内 27℃:DB・19℃:WB, 室外 35℃:DB・24℃:WB)で運転した場合の数値です。
- 定格暖房時の表示は、JIS条件(室内 20℃:DB・15℃:WB, 室外 7℃:DB・6℃:WB)で運転した場合の数値です。
- 低温暖房時の表示は、JIS条件(室内 20℃:DB・15℃:WB, 室外 2℃:DB・1℃:WB)で運転した場合の数値です。
- 能力、消費電力の()内の表示は、それぞれの可変幅(最小~最大)の数値です。
- 運転音の表示は、JIS C 9612に基づき、無響室で測定した数値です。
- 室外ユニットの製品寸法中()内の寸法について、幅方向はトッテとサービスバルブカバーの突き出し寸法を、また、奥行方向は空気吐出口と外気温サーミスタカバーの突き出し寸法を示しています。

SIGNATURE	DATE	PROJECTION	SCALE	TITLE
DWN. K.Yahagi	2018-10-05	第一角法	NTS	RAS-XJ25J:RAC-XJ25J 構造・寸法図
CHKD. K.Fukuhara	2018-10-05			TOCHIGI DWG. No.
APPD. H.Daisaka	2018-10-06			3YAA NN0011464

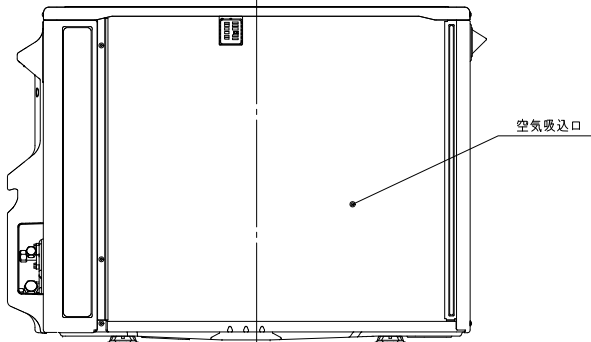


7 6 5 4 3 2 1
NN0011497

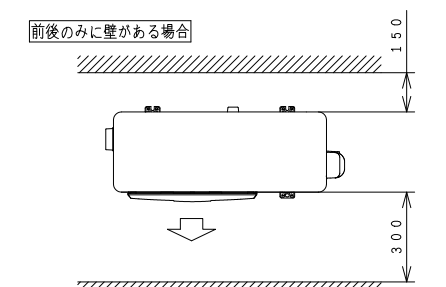
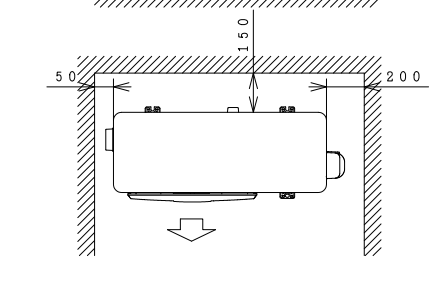
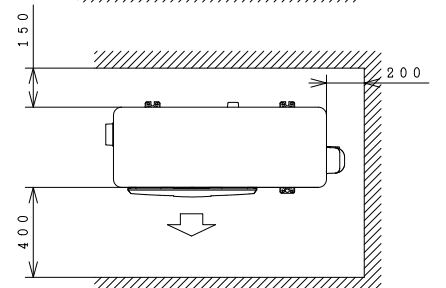
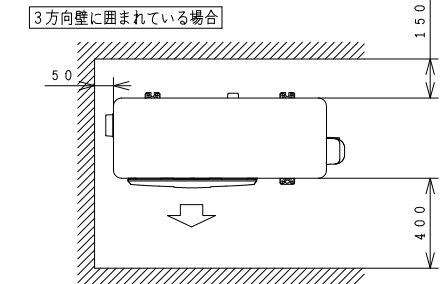
室外機



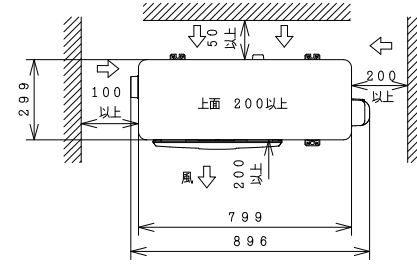
背面図



ベランダ等の室外機周囲に壁がある場合への据付けは、上面側と側面又は正面の2方向以上を開放した上で、下図の必要寸法以上を確保してください。



室外機標準据付寸法図



注記

1. 本体の前、後、左、右、上面に上図の⇔印の間隔をあけ、3面以上開放できる所に据え付けてください。ただし、2面しか開放できない場合と前後面に壁がある場合は、右図に従い据え付けてください。

※吹出し側壁面高さ1.2m以下

SIGNATURE	DATE	PROJECTION	SCALE	TITLE
DWN. K. Fukuhara	2018-10-05	Hitachi-Johnson Controls Air Conditioning, Inc.	NTS	RAS-XJ25J:RAC-XJ25J 構造:寸法図
CHKD. K. Yahagi	2018-10-05			TOCHIGI DWG. No.
APPD. H. Daisaka	2018-10-05			3YAA NN0011497



0391100NN

A

B

C

D

E

F

A

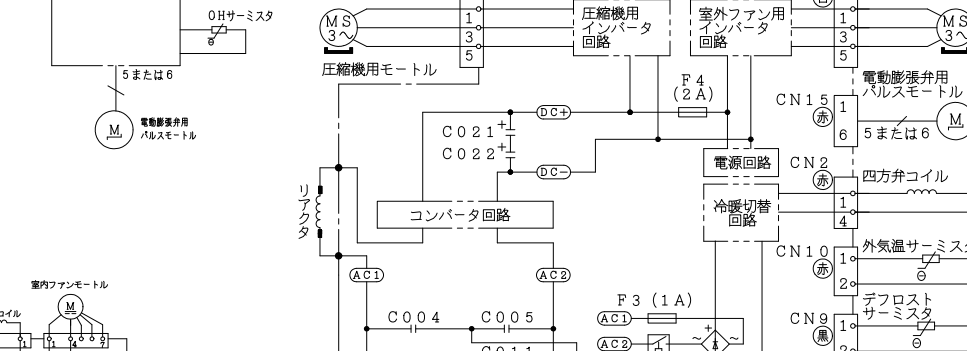
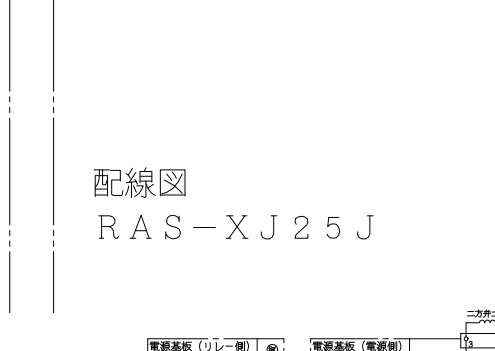
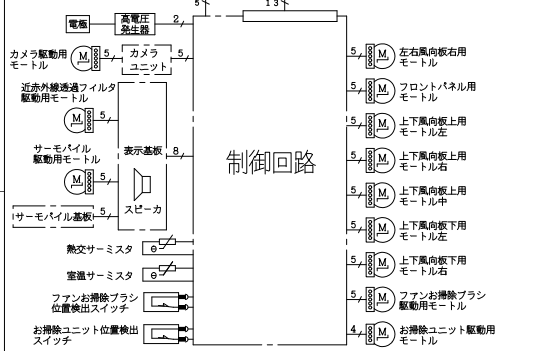
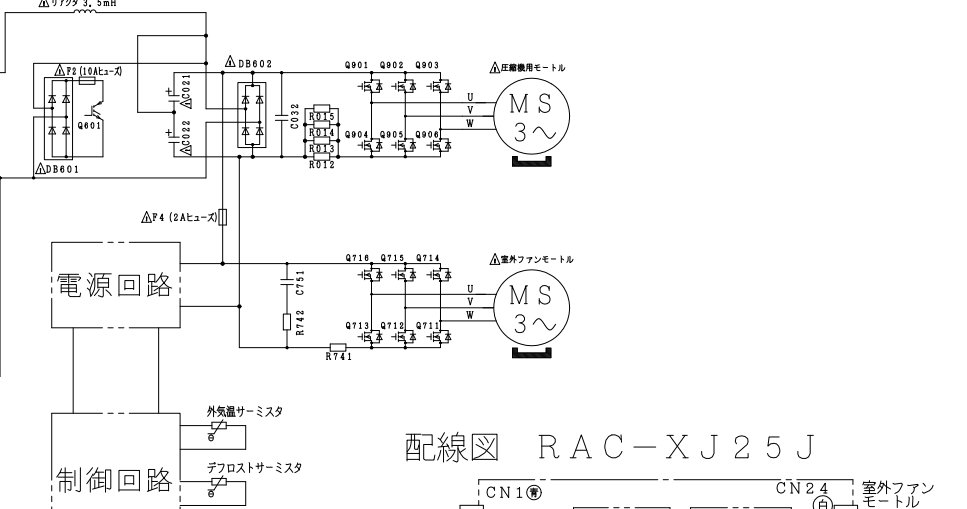
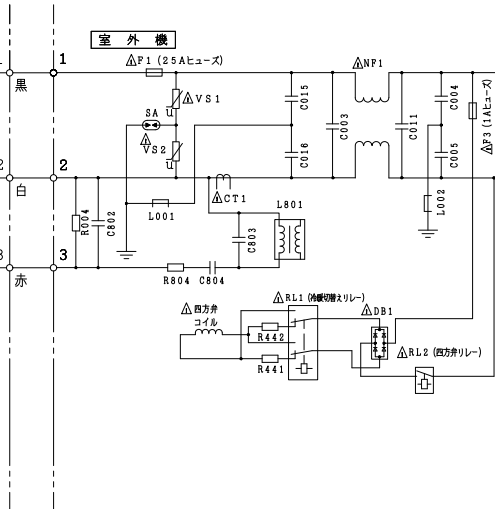
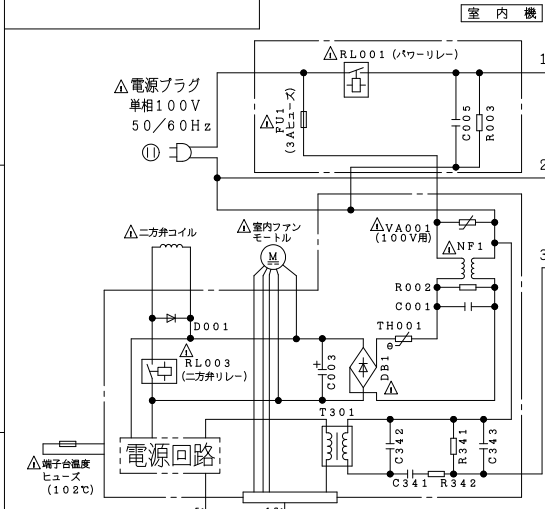
B

C

D

E

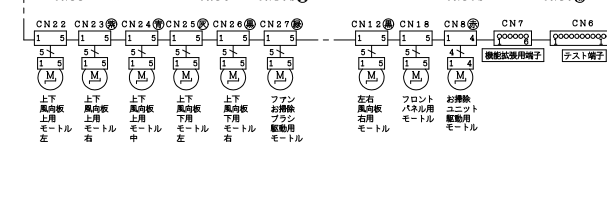
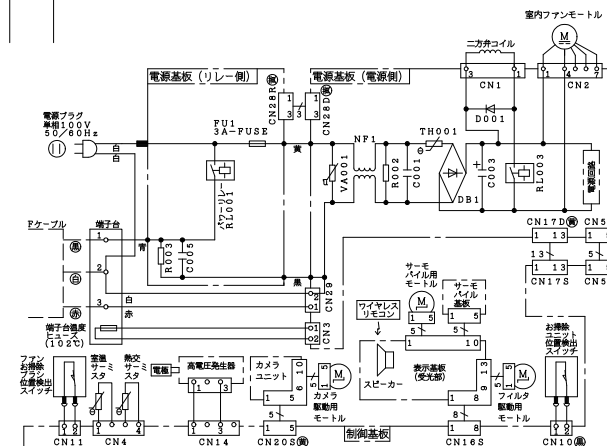
F



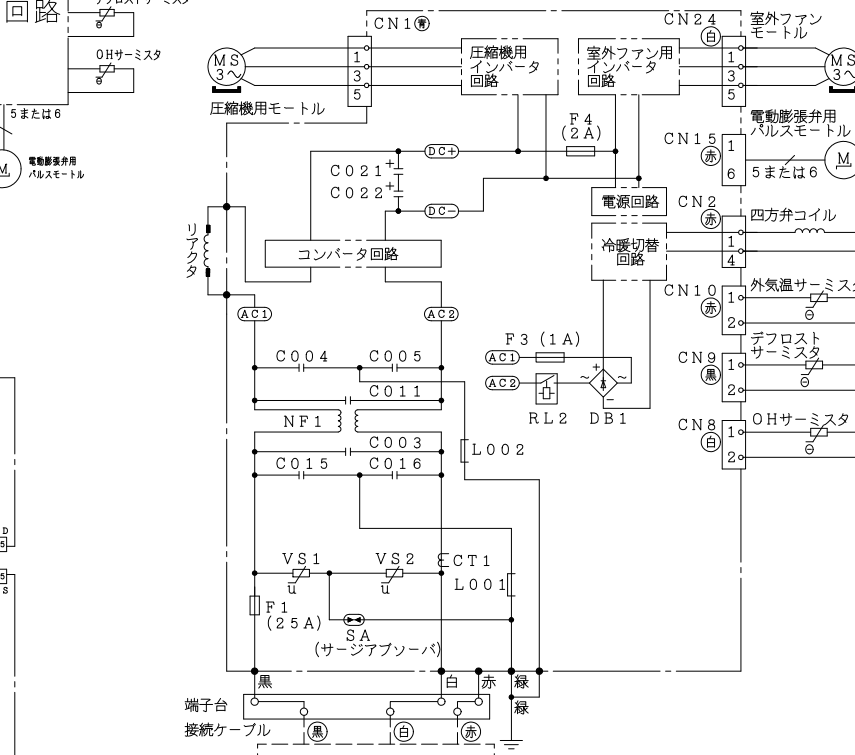
- ・ホームオートメーションを行う場合
室内基板のCN6に別売の^{※1}HA接続コードを差込んで^{※2}標準アダプターと接続してください。
- ・カードキーコントローラーと連動させる場合
室内基板のCN6に別売の^{※3}カードキー接続コードを差込んでカードキーコントローラーと接続してください。(室内基板のジャンパー線を切断して設定を行います)。
- ・H-LINKに接続する場合
室内基板のCN7に別売の^{※4}RACアダプターの端子を差込んでください。
- ・ドレンアップキットを接続する場合
室内基板のCN6に別売の^{※5}HA接続コードを差込んでドレンアップキットと接続してください。(室内基板のジャンパー線を切断して設定を行います)。
- ・モバイルコントロールを使用する場合
室内基板のCN7に別売の^{※6}無線LAN接続アダプターの端子を差込んでください。
- ・HEMSを使用する場合
室内基板のCN7に別売の^{※6}HEMSアダプターの端子を差込んでください。

- ※1 HA接続コード：部品番号 [SP-HAC1]
- ※2 標準アダプター：HA-S100TSA
- ※3 カードキー接続コード：部品番号 [SP-CKC1]
- ※4 RACアダプター：PSC-6RAD
- ※5 無線LAN接続アダプター：SP-WL2
- ※6 HEMSアダプター：SP-EM1

配線図 RAS-XJ25J



配線図 RAC-XJ25J



SIGNATURE	DATE	PROJECTION	SCALE	TITLE
DWN, K. Fukuhara	2018-10-09	Hitachi-Johnson Controls Air Conditioning, Inc.	NTS	REGD REGD 2018 1009
CHKD, P. Nishioka	2018-10-09			TOCHIGI DWG. No.
APPD, K. Yoshida	2018-10-09			3YDA NN0011530

