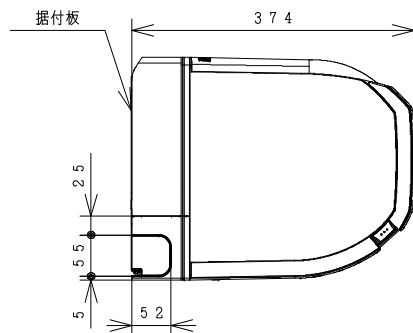
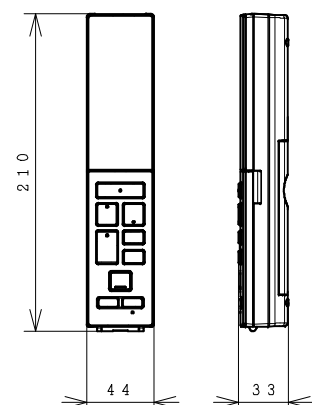


0L6T000NN

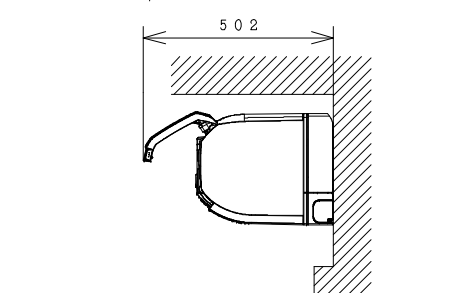
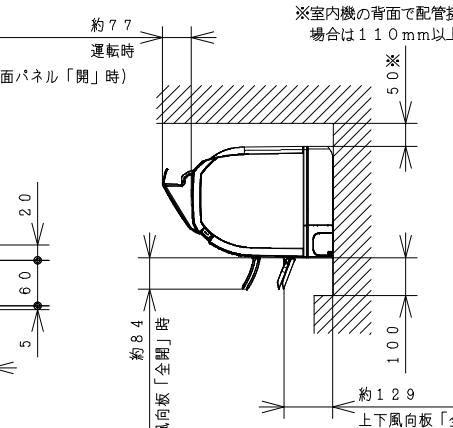
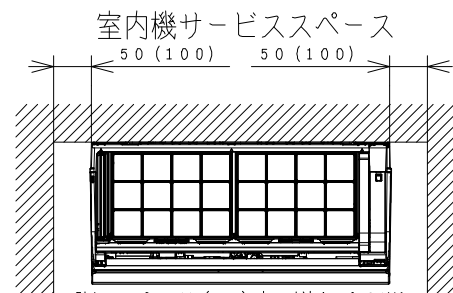
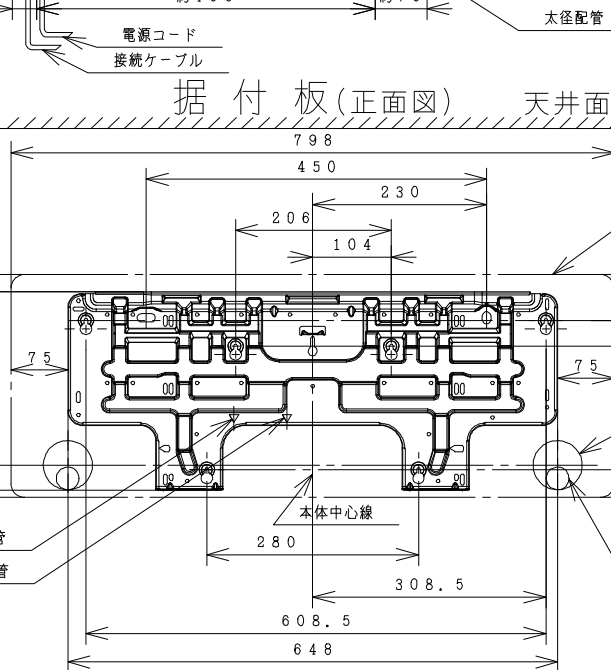
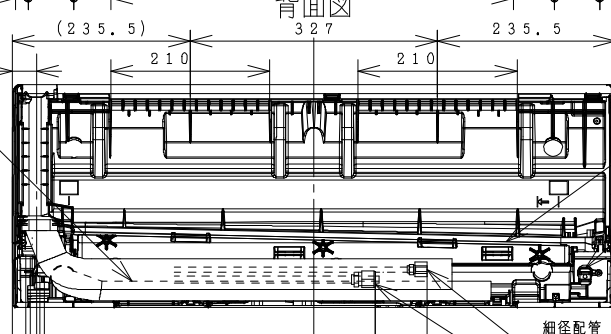
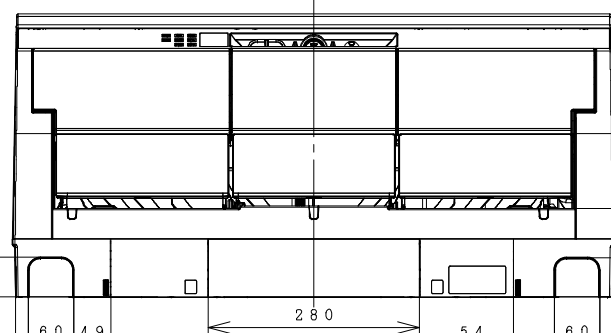
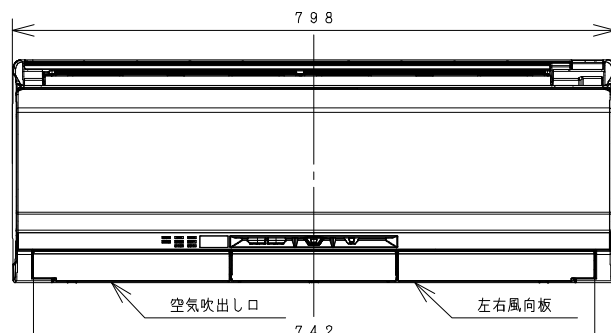
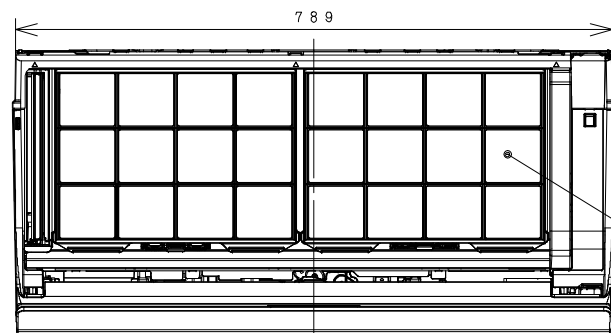
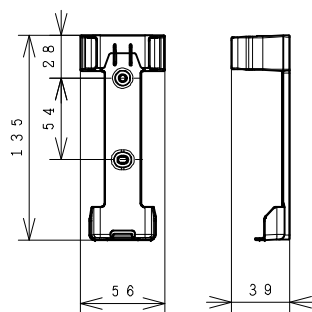
室内機



ワイヤレスリモコン

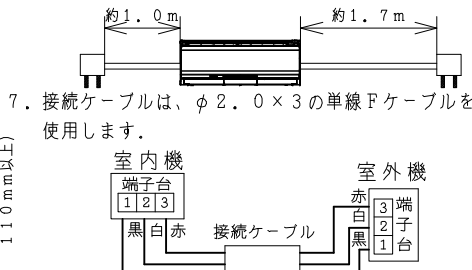


リモコンホルダー



注記

- 室内機のサービススペースは左・右が50mm、上が50mm、下が100mm必要です。カーテンレール、カーテンボックス等の上に設置する場合は、風の流れを損なわない寸法を確保してください。
- 配管は太径、細径とも断熱してあるものを使用します。
- 配管は長さ20m以内です。
- 室内・室外機の配管落差は10m以内です。
- プラグの形状 ㊶
- 電源コードの長さ



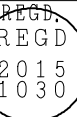
- 接続ケーブルは、φ2.0×3の単線Fケーブルを使用します。

仕様表

ユニット		室内ユニット	室外ユニット	
タイプ		壁掛型セパレート		
型式		RAS-XJ25F	RAC-XJ25F	
電源	(50/60Hz)	単相100V		
冷房	定格	能力 kW	2.5 (0.4 ~ 3.5)	
		消費電力 W	490 (115 ~ 900)	
		運転電流 A	5.5	
暖房	定格	能力 kW	2.8 (0.3 ~ 6.0)	
		消費電力 W	490 (110 ~ 1,490)	
		運転電流 A	5.5 (最大 15.0)	
	低温	能力 kW	4.5	
		消費電力 W	1,360	
始動電流		A	5.5	
通年エネルギー消費効率	JISC9612:2013		7.4	
	JISC9612:2005 (区分名)		7.4 (A)	
冷凍装置	圧縮機出力	W	800	
	熱交換器フィン形状		片起し2本スリット	
	冷媒	種類	フロン R32	
		封入量	1,160g	
ファン	種類	貫流ファン	プロペラファン	
		ファンモーター出力 W	25	
	風量 (冷房・暖房)	急速	m ³ /h	950・1,090
		強風	m ³ /h	680・730
		弱風	m ³ /h	510・610
	微風	m ³ /h	420・510	
	静	m ³ /h	330・390	
音響パワーレベル (冷房・暖房)	急速	dB	59・62	
	強風	dB	51・52	
	弱風	dB	48・49	
	微風	dB	42・44	
	静	dB	35・37	
操作スイッチ	型式	ワイヤレスリモコン RAR-7E2		
電源プラグ	容量	125V-15A		
	形状	㊶		
電源コード長さ (左/右)	m	1.0/1.7		
室内外接続ケーブル	芯線径 (φ)	mm 2.0		
	芯数	芯 3		
冷媒配管	接続方式	フレア		
	液側 (φ)	mm	6.35	
	ガス側 (φ)	mm	9.52	
	最大配管長	m	2.0	
	最大高低差	m	1.0	
	冷媒追加充填量	g 8		
ドレン接続口外径 (φ)	mm	16		
外装色 (近似マンセルNo.)		スターホワイト (N9.3) シャインベージュ (10YR7/2)	ナチュラルグレー (2.9Y7.8/1)	
製品寸法 (高さ×幅×奥行)	mm	295×798×374	629×799 (+99)×299 (+68)	
荷造寸法 (幅×奥行×高さ)	cm	86×36×47	93×40×67	
質量 (製品・荷造)	kg	15.5・18.0	34.0・37.0	

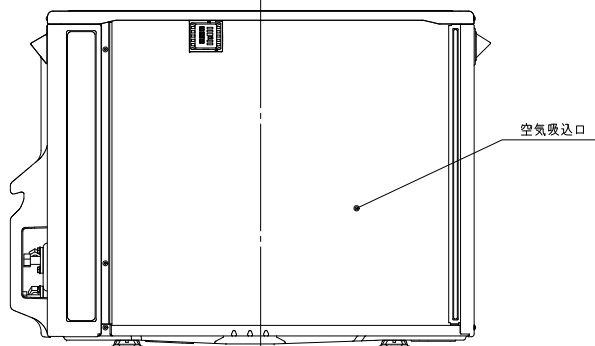
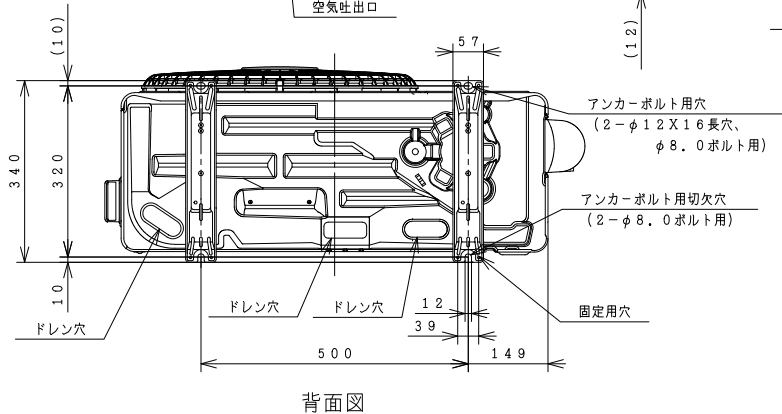
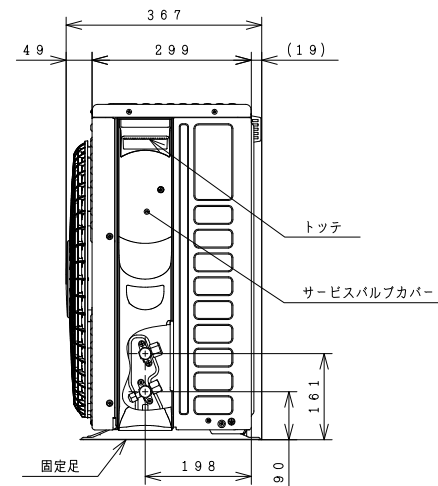
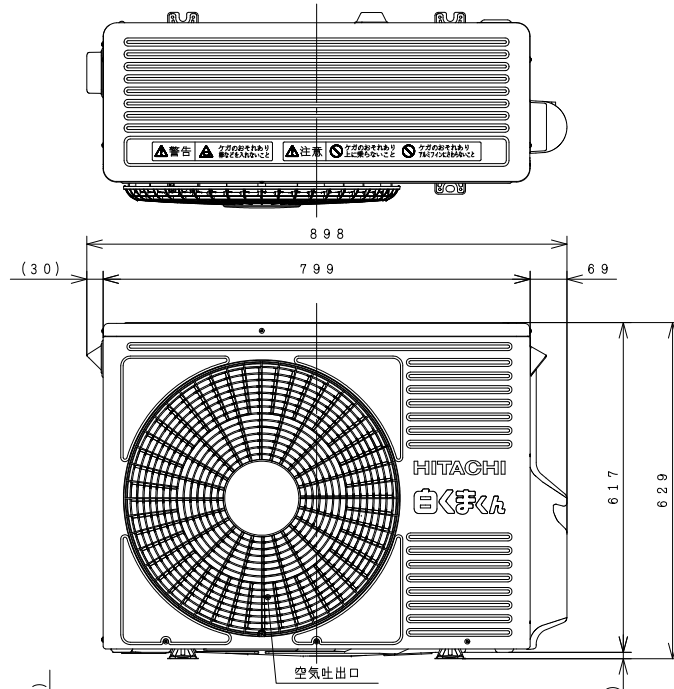
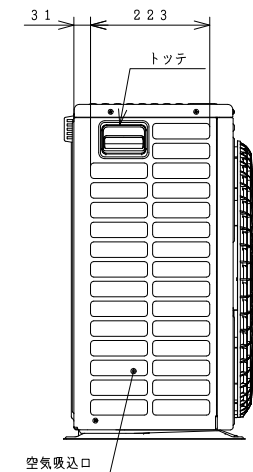
- 本仕様は予告なく変更することがあります。
- 定格冷房時の表示は、JIS条件 (室内 27℃:DB・19℃:WB, 室外 35℃:DB・24℃:WB) で運転した場合の数値です。
- 定格暖房時の表示は、JIS条件 (室内 20℃:DB・15℃:WB, 室外 7℃:DB・6℃:WB) で運転した場合の数値です。
- 低温暖房時の表示は、JIS条件 (室内 20℃:DB・15℃:WB, 室外 2℃:DB・1℃:WB) で運転した場合の数値です。
- 能力、消費電力の () 内の表示は、それぞれの変幅 (最小~最大) の数値です。
- 運転音の表示は、JIS C 9612に基づき、無音室で測定した数値です。
- 室外ユニットの製品寸法中 () 内の寸法について、幅方向はトットとサービスバルブカバーの突き出し寸法を、また、奥行方向は空気吐出口と固定足の突き出し寸法を示しています。

SIGNATURE	DATE	PROJECTION	SCALE	TITLE
DWN. K. Yahagi	2015-10-28	Hitachi-Johnson Controls Air Conditioning, Inc.	NTS	RAS-XJ25F:RAC-XJ25F 構造・寸法図
CHKD. K. Odate	2015-10-30			
APPD. H. Hanyu	2015-10-30			
TOCHIGI DWG. No.			3YAA NN0001970	

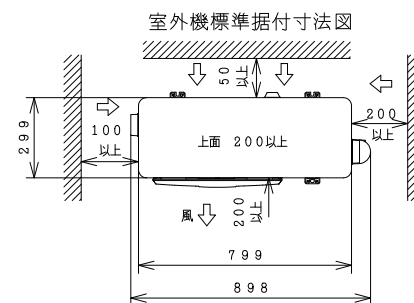
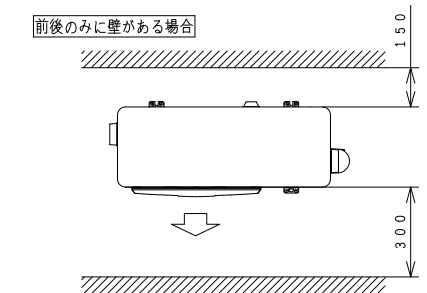
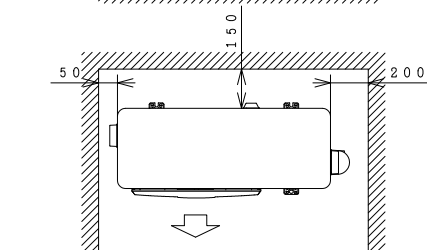
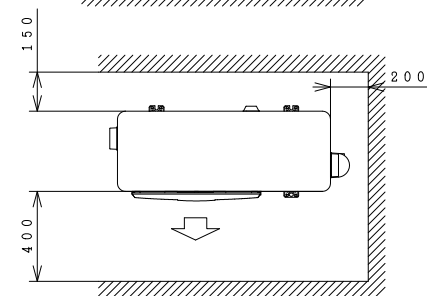
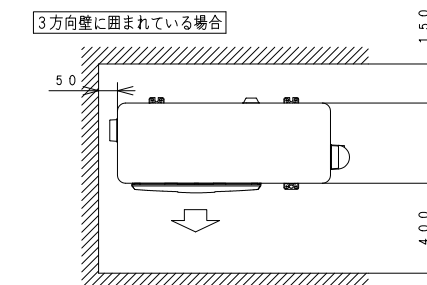


0861000NN

室外機



ベランダ等の室外機周囲に壁がある場合への据付けは、上面側と側面又は正面の2方向以上を開放した上で、下図の必要寸法以上を確保してください。



注記

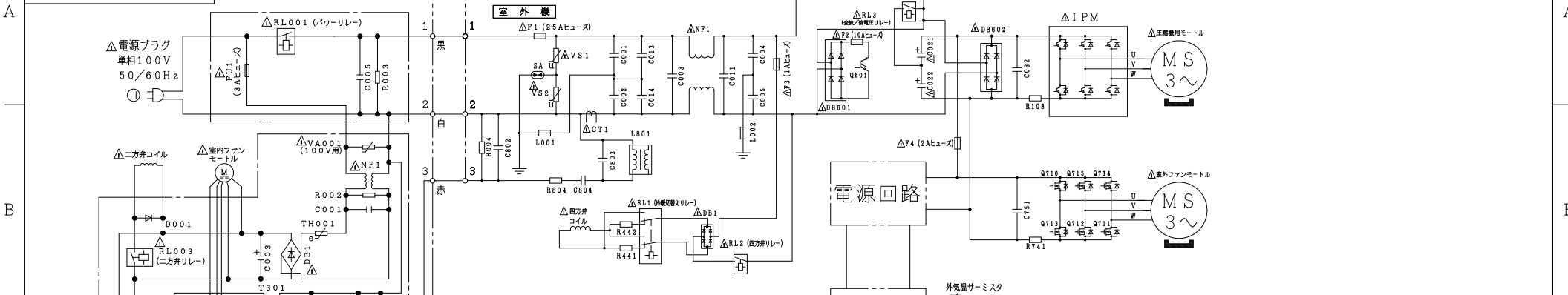
1. 本体の前、後、左、右、上面に上図の ⇄ 印の間隔をあけ、3面以上開放できる所に据え付けてください。ただし、2面しか開放できない場合と前後面に壁がある場合は、右図に従い据え付けてください。

※吹出し側壁面高さ1.2m以下

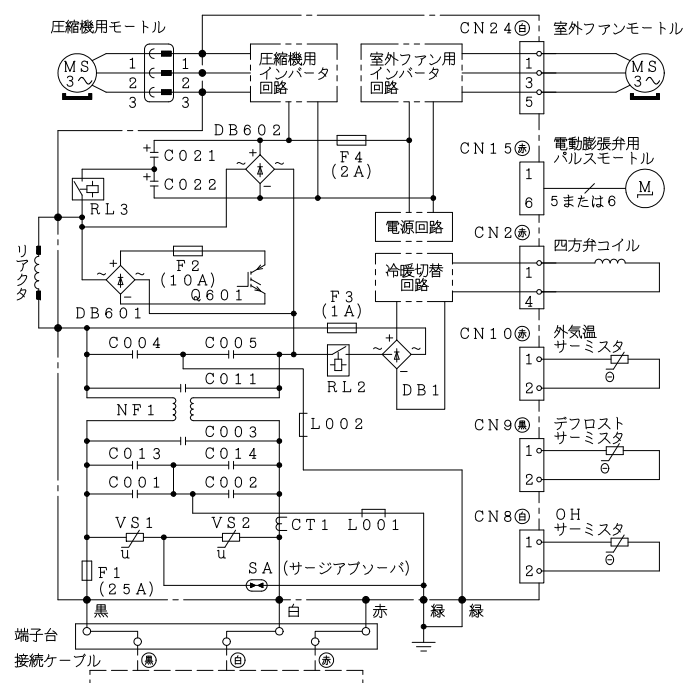
SIGNATURE	DATE	PROJECTION	SCALE	TITLE
DWN. K. Fukuhara	2015-10-29	Hitachi-Johnson Controls Air Conditioning, Inc.	NTS	RAS-XJ25F:RAC-XJ25F 構造:寸法図
CHKD. T. Fukuda	2015-10-29			TOCHIGI DWG. No.
APPD. H. Hanju	2015-10-29			3YAA NN0001980

0661000NN

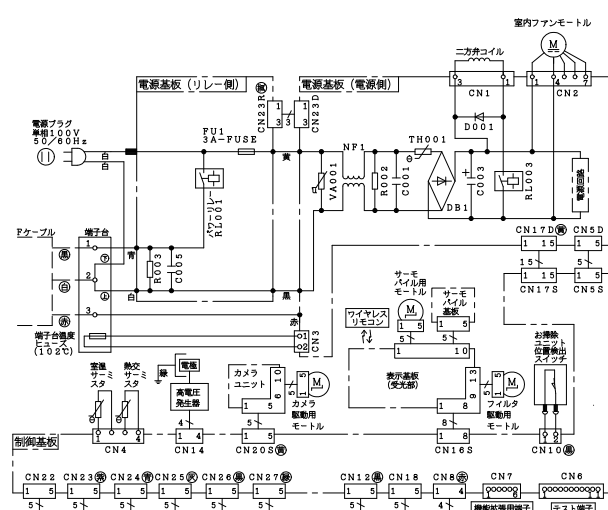
回路図



配線図 RAC-XJ25F



配線図 RAS-XJ25F



- ホームオートメーションを行う場合
室内基板のCN6に別売の※1 HA接続コードを差込んで※2標準アダプターと接続してください。
- カードキーコントローラーと連動させる場合
室内基板のCN6に別売の※3カードキー接続コードを差込んでカードキーコントローラーと接続してください(室内基板のジャンパー線を切断して設定を行います)。
- H-LINKに接続する場合
室内基板のCN7に別売の※4 RACアダプターの端子を差込んでください。
- ドレンアップキットを接続する場合
室内基板のCN6に別売の※1 HA接続コードを差込んでドレンアップキットと接続してください(室内基板のジャンパー線を切断して設定を行います)。
- モバイルコントロールを使用する場合
室内基板のCN7に別売の※5無線LAN接続アダプターの端子を差込んでください。
- HEMSを使用する場合
室内基板のCN7に別売の※6 HEMSアダプターの端子を差込んでください。

※1 HA接続コード：部品番号 [SP-HAC1]
 ※2 標準アダプター：HA-S100TSA
 ※3 カードキー接続コード：部品番号 [SP-CKC1]
 ※4 RACアダプター：PSC-6RAD
 ※5 無線LAN接続アダプター：SP-WL2
 ※6 HEMSアダプター：SP-EM1

SIGNATURE	DATE	PROJECTION	SCALE	TITLE
DWN, K. Yahagi	2015-10-28	第一角法	NTS	RAS-XJ25F; RAC-XJ25F 回路図; 配線図
CHKD, Y. Ueda	2015-10-28			TOCHIGI DWG. No.
APPD, H. Hanju	2015-10-28			3YDA NN0001990