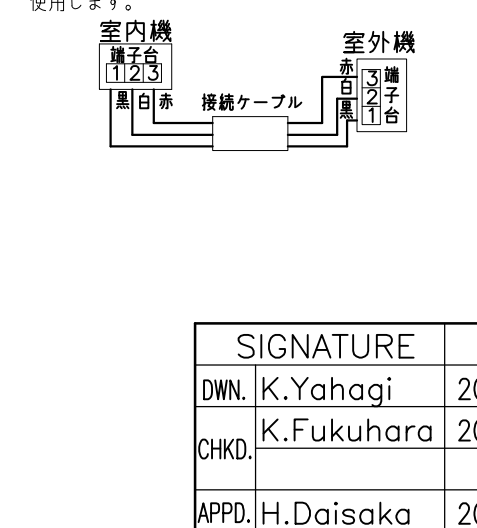
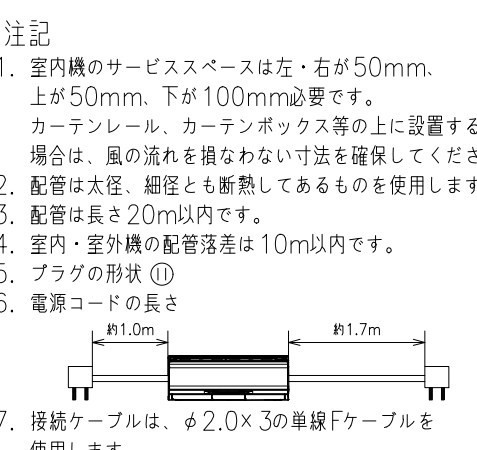
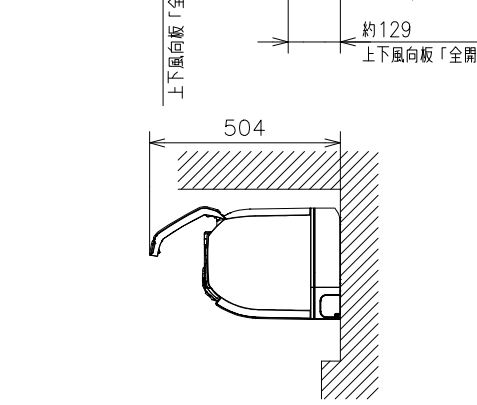
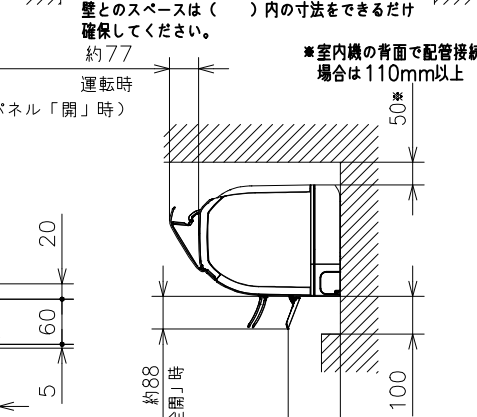
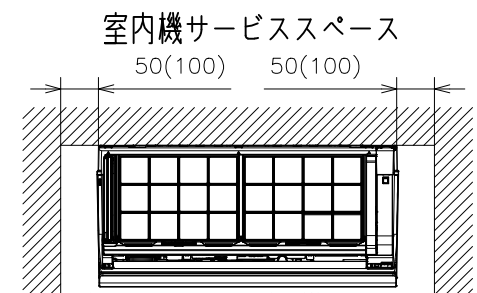
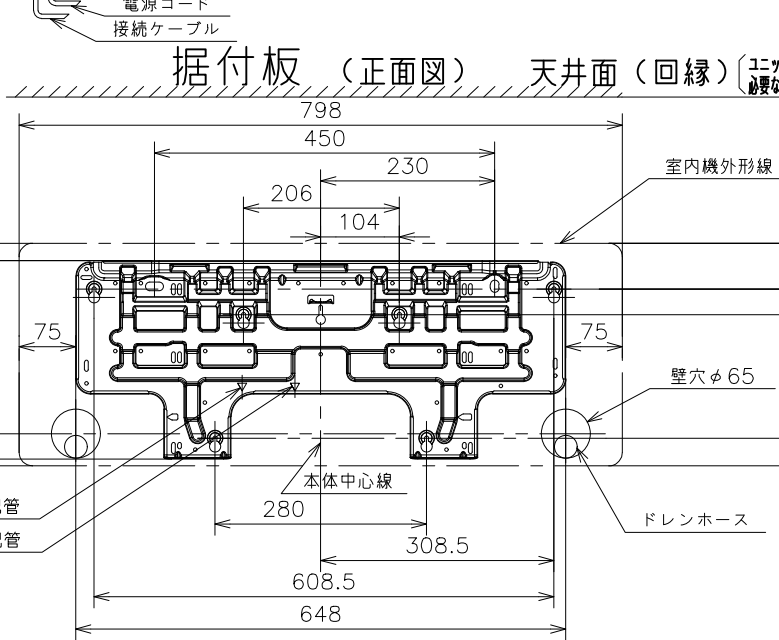
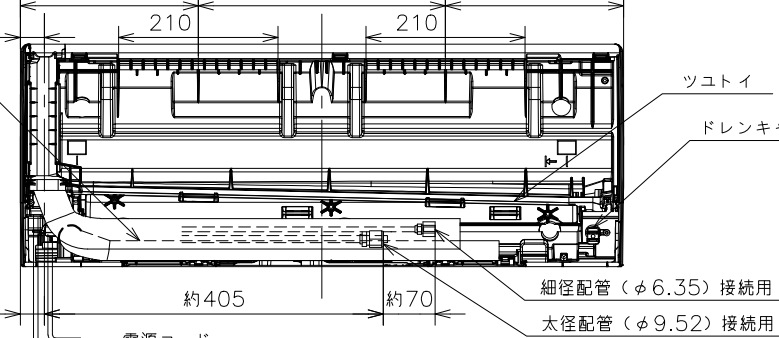
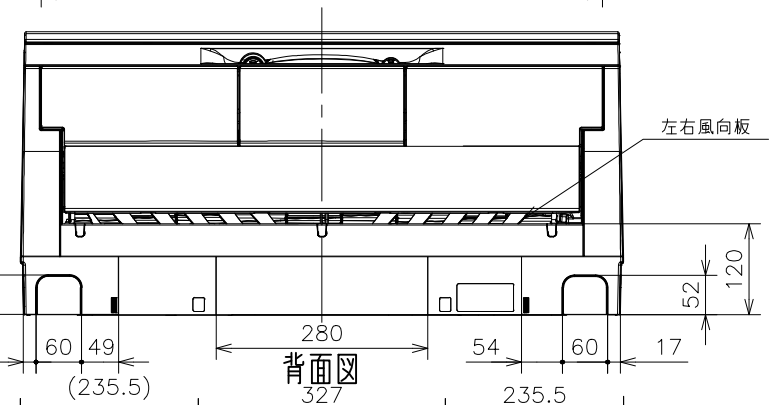
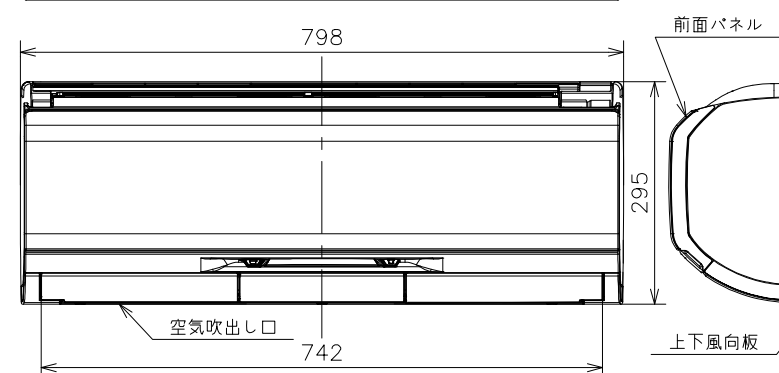
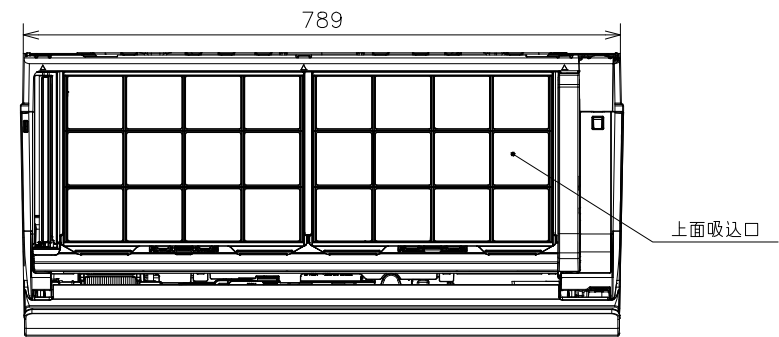
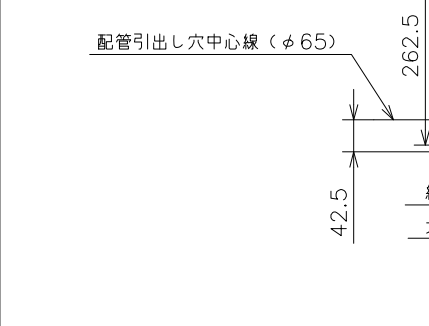
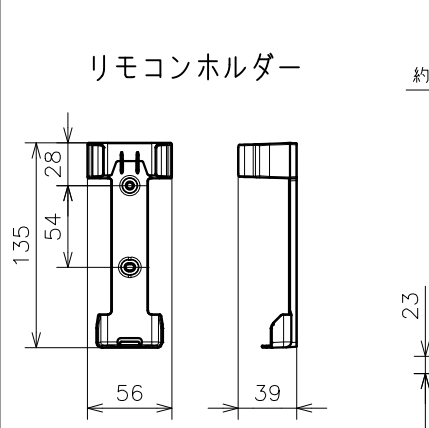
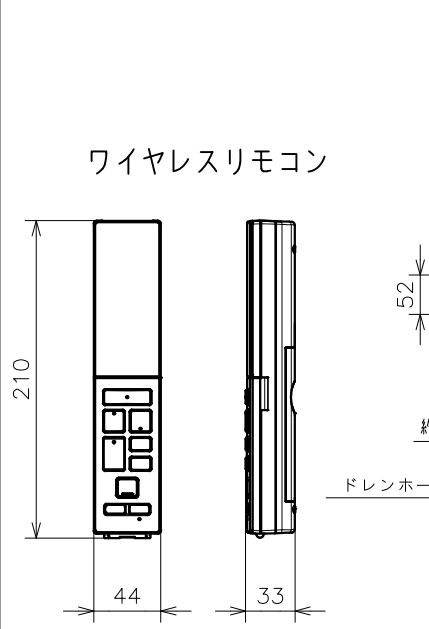
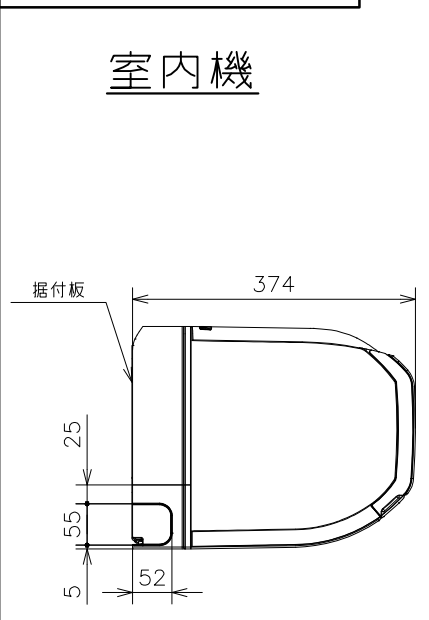


NN0011453



仕様表

ユニット		室内ユニット		室外ユニット	
タイプ		壁掛型セパレート			
型式		RAS-XC25J		RAC-XC25J	
電源 (50/60Hz)		単相100V			
冷房	定格	能力 kW	2.5 (0.4 ~ 3.5)		
		消費電力 W	490 (115 ~ 900)		
		運転電流 A	5.5		
		力率 %	89		
暖房	定格	能力 kW	2.8 (0.3 ~ 6.0)		
		消費電力 W	490 (110 ~ 1,490)		
		運転電流 A	5.5 (最大 15.0)		
		力率 %	89		
		低温	能力 kW	4.5	
			消費電力 W	1,360	
			始動電流 A	5.5	
通年エネルギー消費効率		JISC9612:2013	7.6		
		JISC9612:2005 (区分)	7.6 (A)		
冷凍装置	圧縮機出力 W	-			
	熱交換器フィン形状	片起し2本スリット		コルゲート	
冷媒	種類	フロン R32			
	封入量 g	1,140			
ファン	種類	貫流ファン	プロペラファン		
	ファンモーター出力 W	25		40	
	風量 (冷房・暖房)	急速 m³/h	880・1,090		2,400・1,800
強風 m³/h		680・730		-	
弱風 m³/h		510・610		-	
微風 m³/h		420・510		-	
静 m³/h		330・390		-	
音響パワーレベル (冷房・暖房)	急速 dB	59・62		58・56	
	強風 dB	51・52		-	
	弱風 dB	48・49		-	
	微風 dB	42・44		-	
	静 dB	35・35		-	
操作スイッチ 形名		ワイヤレスリモコン RAR-8Z4			
電源プラグ	容量	125V-15A			
	形状	㊶		-	
電源コード長さ (左/右)	m	1.0/1.7		-	
室内外接続ケーブル	芯線径 (φ)	2.0			
	芯数	3			
冷媒配管	接続方式	フレア			
	液側 (φ) mm	6.35			
	ガス側 (φ) mm	9.52			
	最大配管長 m	20			
	最大高低差 m	10			
	冷媒追加充填量 g	チャージレス			
ドレン接続口外径 (φ)	mm	16			
外装色 (近似マンセルNo.)	スターホワイト (N9.3)		ナチュラルグレー (2.9Y7.8/1)		
	シャインベージュ (10YR7/2)				
製品寸法 (高さ×幅×奥行)	mm	295×798×374		629×799 (+97)×299 (+68)	
荷造寸法 (幅×奥行×高さ)	cm	86×36×47		93×40×67	
質量 (製品・荷造)	kg	15.5・18.0		33.0・35.0	

注記

- 室内機のサービススペースは左・右が50mm、上が50mm、下が100mm必要です。カーテンレール、カーテンボックス等の上に設置する場合は、風の流れを損なわない寸法を確保してください。
- 配管は太径、細径とも断熱してあるものを使用します。
- 配管は長さ20m以内です。
- 室内・室外機の配管落差は10m以内です。
- プラグの形状 ㊶
- 電源コードの長さ
- 接続ケーブルは、φ2.0×3の単線Fケーブルを使用します。

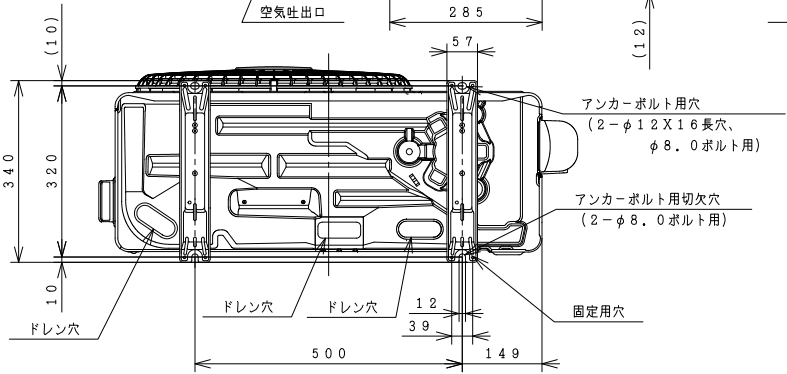
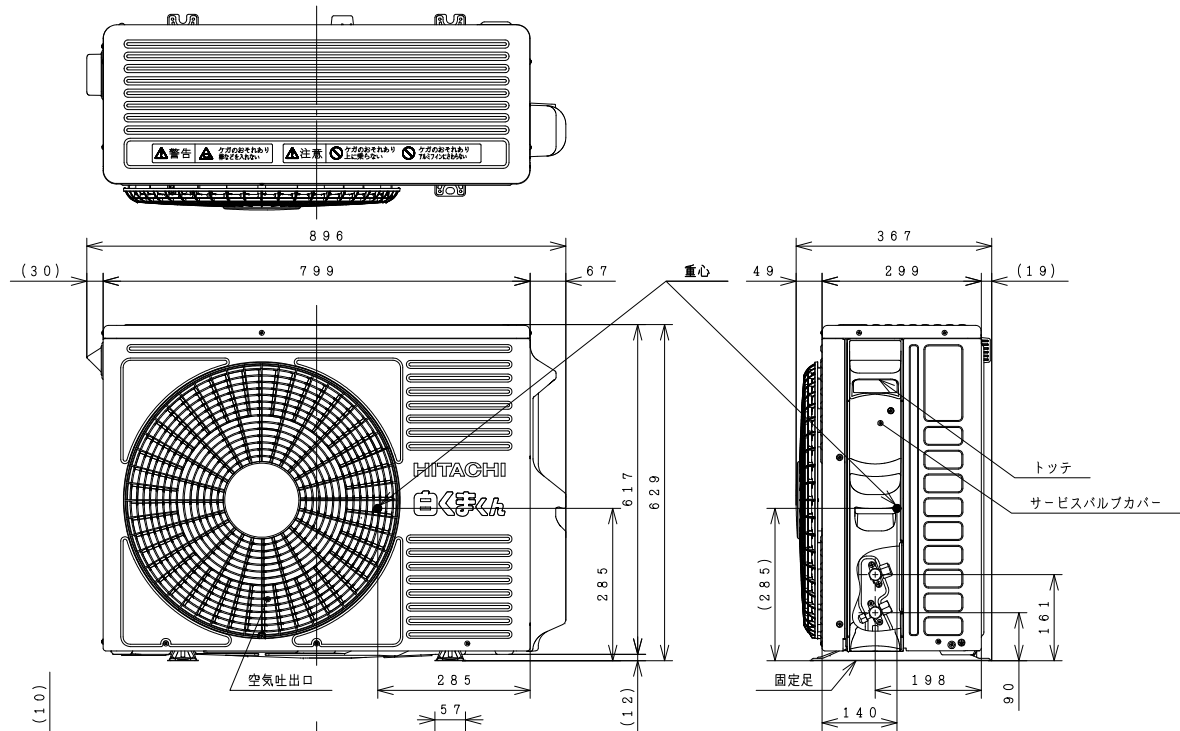
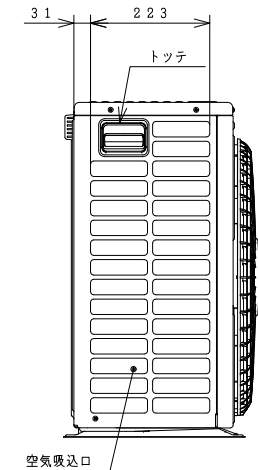
- 本仕様は予告なく変更することがあります。
- 定格冷房時の表示は、JIS条件(室内 27℃:DB・19℃:WB, 室外 35℃:DB・24℃:WB)で運転した場合の数値です。
- 定格暖房時の表示は、JIS条件(室内 20℃:DB・15℃:WB, 室外 7℃:DB・6℃:WB)で運転した場合の数値です。
- 低温暖房時の表示は、JIS条件(室内 20℃:DB・15℃:WB, 室外 2℃:DB・1℃:WB)で運転した場合の数値です。
- 能力、消費電力の()内の表示は、それぞれの可変幅(最小~最大)の数値です。
- 運転音の表示は、JIS C 9612に基づき、無響室で測定した数値です。
- 室外ユニットの製品寸法中()内の寸法について、幅方向はトッテとサービスバルブカバーの突き出し寸法を、また、奥行方向は空気吐出口と外気温サーミスタカバーの突き出し寸法を示しています。

SIGNATURE	DATE	PROJECTION	SCALE	TITLE
DWN. K.Yahagi	2018-10-13	第一角法	NTS	RAS-XC25J:RAC-XC25J 構造・寸法図
CHKD. K.Fukuhara	2018-10-13			TOCHIGI DWG. No.
APPD. H.Daisaka	2018-10-13			3YAA NN0011453

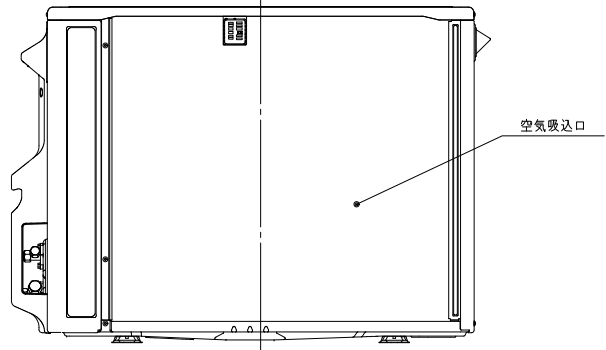


88711486

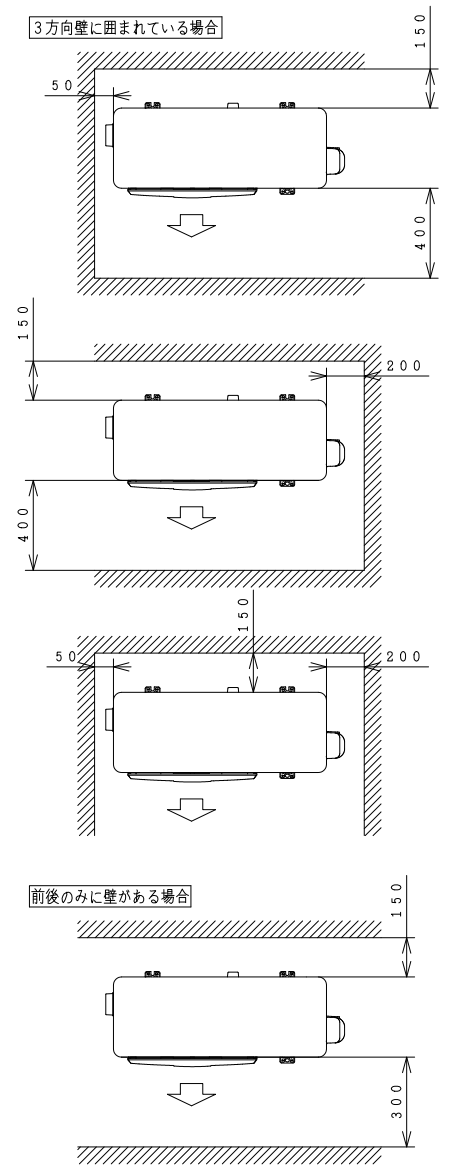
室外機



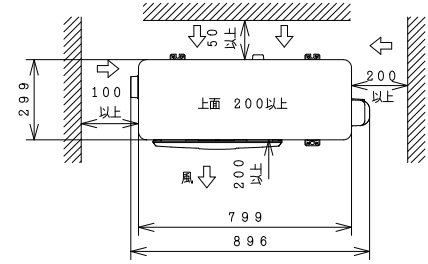
背面図



ベランダ等の室外機周囲に壁がある場合への据付けは、上面側と側面又は正面の2方向以上を開放した上で、下図の必要寸法以上を確保してください。



室外機標準据付寸法図



注記

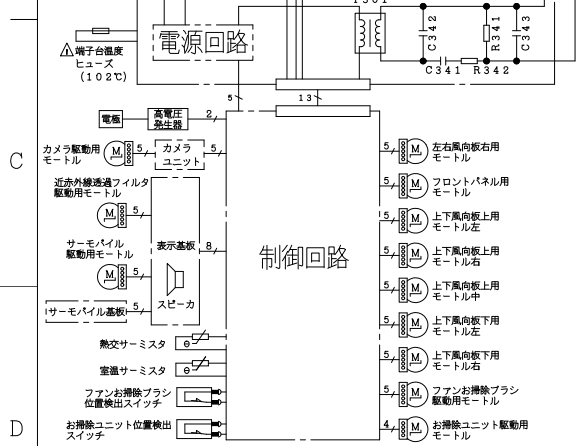
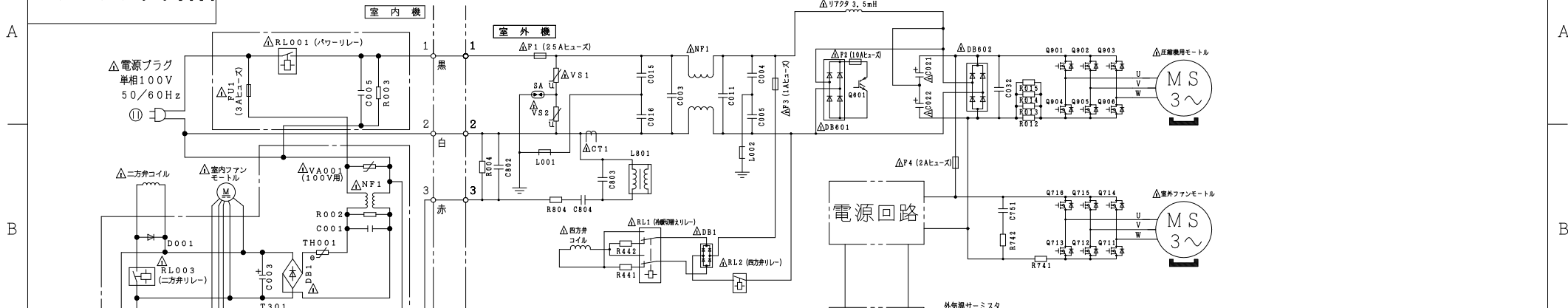
1. 本体の前、後、左、右、上面に上図の ⇄ 印の間隔をあけ、3面以上開放できる所に据え付けてください。ただし、2面しか開放できない場合と前後面に壁がある場合は、右図に従い据え付けてください。

※吹出し側壁面高さ1.2m以下

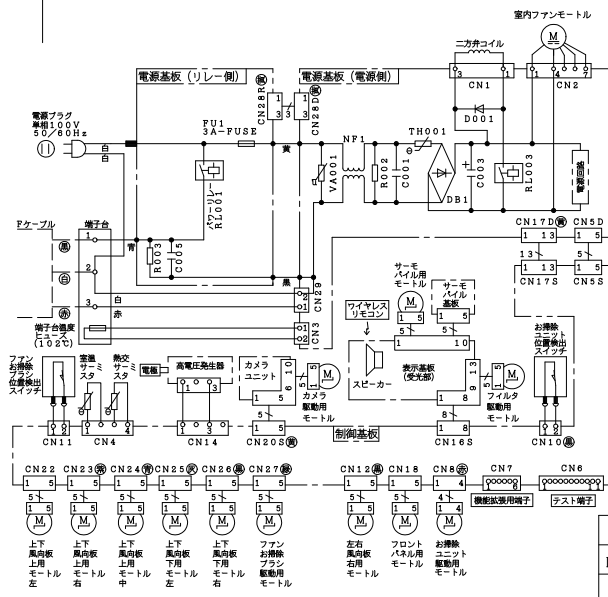
SIGNATURE	DATE	PROJECTION	SCALE	TITLE
DWN. K. Fukuhara	2018-10-11	Hitachi-Johnson Controls Air Conditioning, Inc.	NTS	RAS-XC25J;RAC-XC25J 構造:寸法図
CHKD. K. Yahagi	2018-10-11			TOCHIGI DWG. No.
APPD. H. Daisaka	2018-10-12			3YAA NN0011486



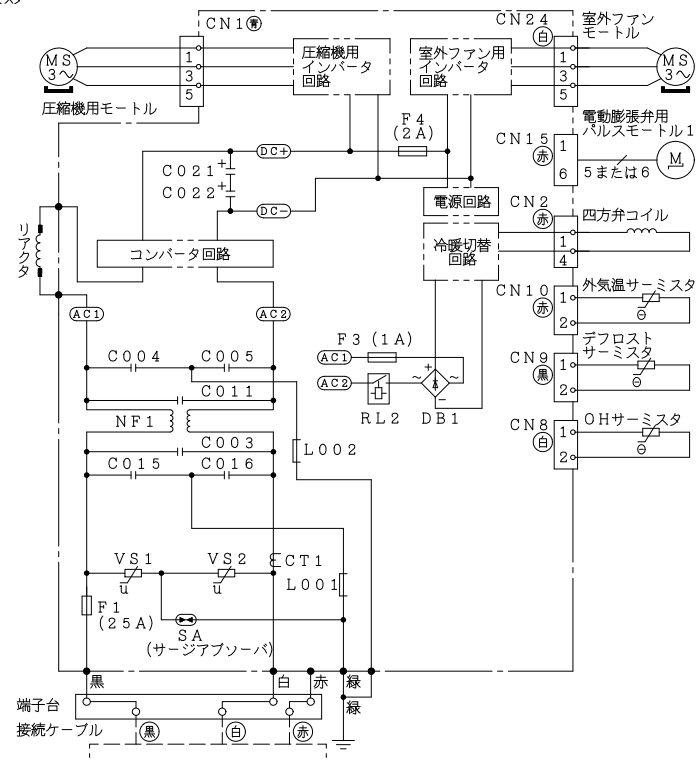
6 T 9 T 1 0 0 N N



配線図 RAS-XC25J



配線図 RAC-XC25J



- ・ホームオートメーションを行う場合
室内基板のCN6に別売の※1 HA接続コードを差込んで※2 標準アダプターと接続してください。
 - ・H-LINKに接続する場合
室内基板のCN7に別売の※3 RACアダプターの端子を差込んでください。
 - ・モバイルコントロールを使用する場合
室内基板のCN7に別売の※4 無線LAN接続アダプターの端子を差込んでください。
 - ・HEMSを使用する場合
室内基板のCN7に別売の※5 HEMSアダプターの端子を差込んでください。
- ※1 HA接続コード：部品番号 [SP-HAC1]
 ※2 標準アダプター：HA-S100TSA
 ※3 RACアダプター：PSC-6RAD
 ※4 無線LAN接続アダプター：SP-WL2
 ※5 HEMSアダプター：SP-EM1

SIGNATURE	DATE	PROJECTION	SCALE	TITLE
DWN, K. Yahagi	2018-10-16		NTS	RAS-XC25J;RAC-XC25J 回路図:配線図
CHKD, K. Fukuhara	2018-10-16			TOCHIGI DWG. No.
APPD, H. Daisaka	2018-10-16			3YDA NN0011519

