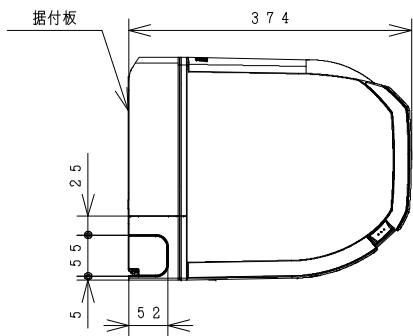
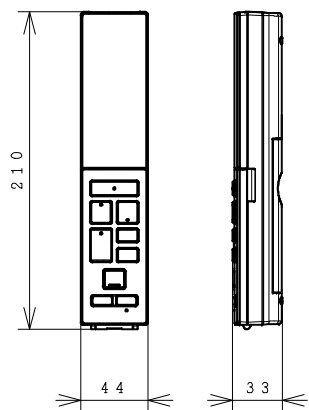


6E6T000NN

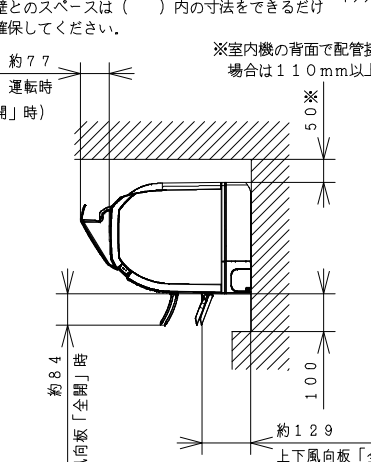
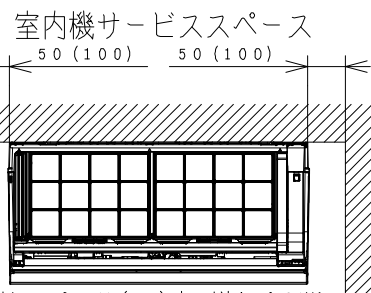
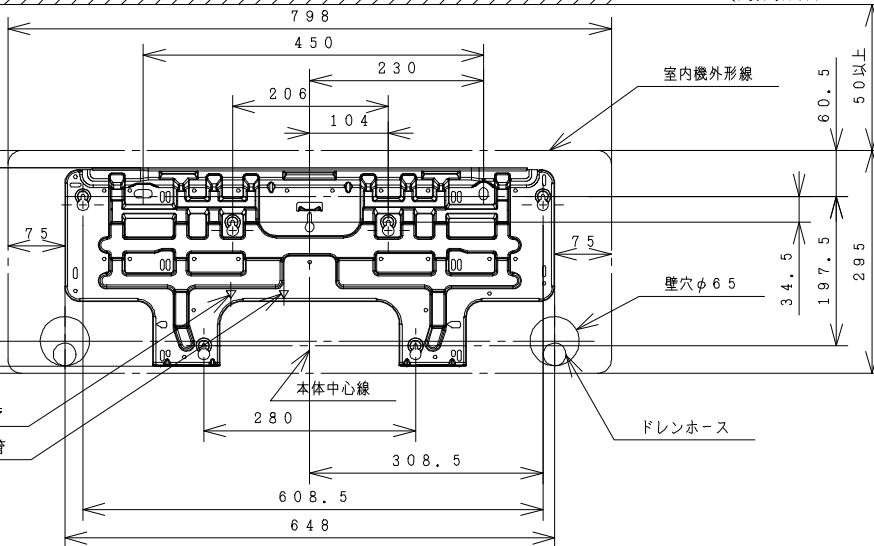
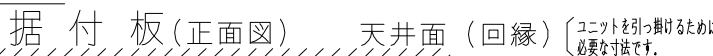
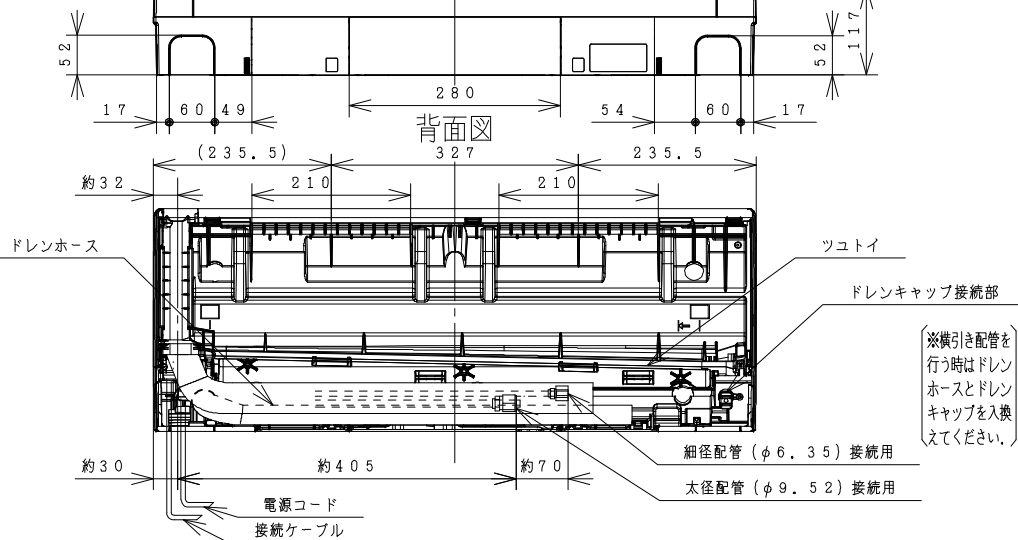
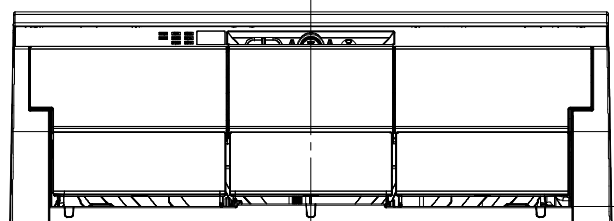
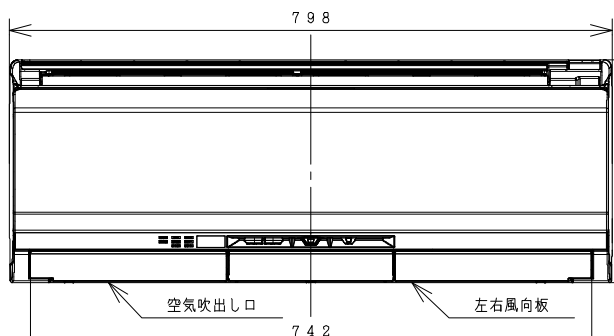
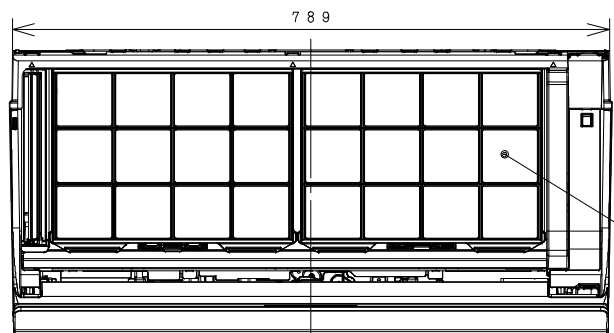
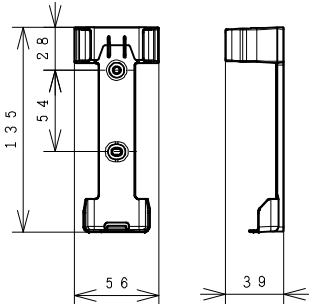
室内機



ワイヤレスリモコン

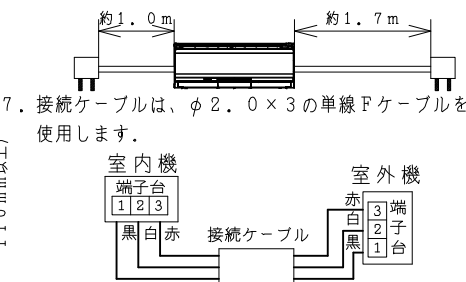


リモコンホルダー



注記

- 室内機のサービススペースは左・右が50mm、上が50mm、下が100mm必要です。カーテンレール、カーテンボックス等の上に設置する場合は、風の流れを損なわない寸法を確保してください。
- 配管は太径、細径とも断熱してあるものを使用します。
- 配管は長さ20m以内です。
- 室内・室外機の配管落差は10m以内です。
- プラグの形状 ㊶
- 電源コードの長さ



- 接続ケーブルは、φ2.0×3の単線Fケーブルを使用します。

仕様表

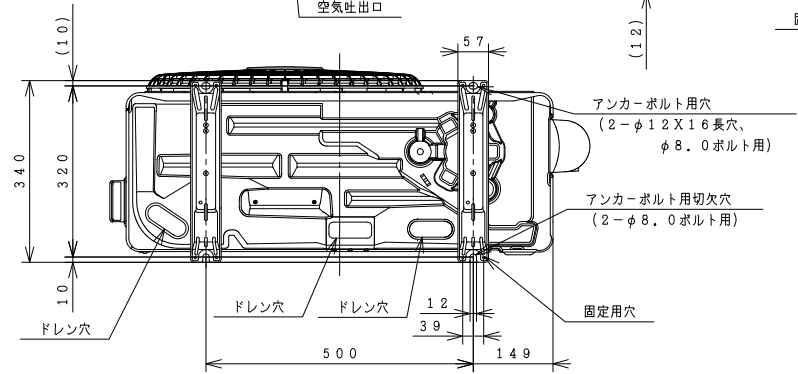
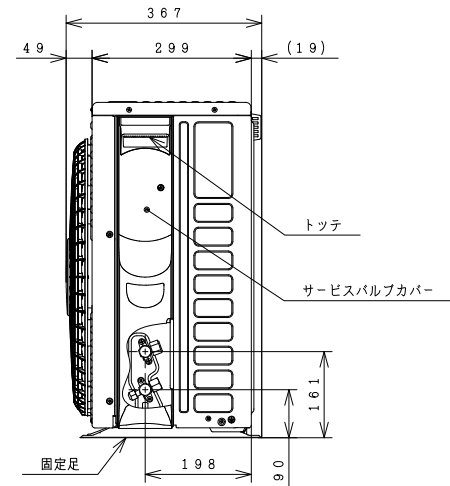
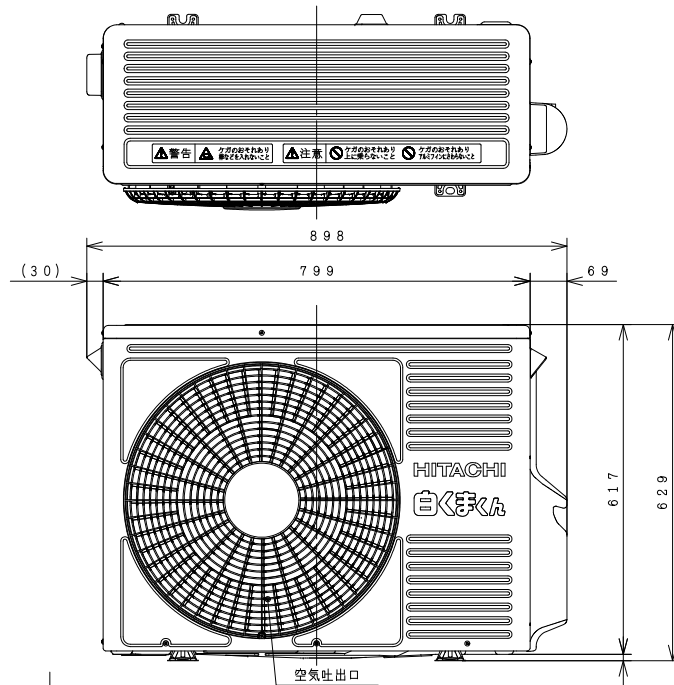
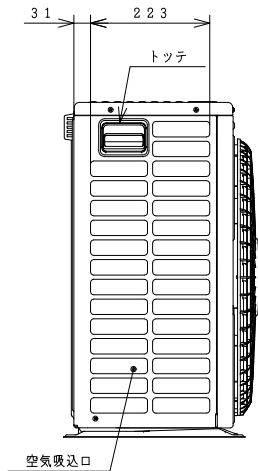
ユニット		室内ユニット	室外ユニット
タイプ		壁掛型セパレート	
型式		RAS-XC22F	RAC-XC22F
電源	(50/60Hz)	単相100V	
冷房	定格	能力 kW	2.2 (0.4 ~ 3.4)
		消費電力 W	400 (115 ~ 880)
		運転電流 A	4.6
暖房	定格	能力 kW	2.5 (0.3 ~ 6.0)
		消費電力 W	430 (110 ~ 1,490)
		運転電流 A	4.9 (最大 15.0)
	低温	能力 kW	4.5
		消費電力 W	1,360
始動電流		A	4.9
通年エネルギー消費効率	JISC9612:2013	7.5	
	JISC9612:2005 (区分)	7.5 (A)	
冷凍装置	圧縮機出力 W	-	800
	熱交換器フィン形状	片起し2本スリット コルゲート	
冷媒	種類	フロン R32	
	封入量 g	1,160	
ファン	種類	貫流ファン	プロペラファン
	ファンモーター出力 W	25	40
風量 (冷房・暖房)	急速	強風 m³/h	870・960
		弱風 m³/h	680・730
	微風	強風 m³/h	510・610
		弱風 m³/h	420・510
	静	m³/h	330・390
音響パワーレベル (冷房・暖房)	急速	強風 dB	59・60
		弱風 dB	51・52
	微風	強風 dB	48・49
		弱風 dB	42・44
静	dB	35・37	
操作スイッチ	型式	ワイヤレスリモコン RAR-7E6	
電源プラグ	容量	125V-15A	
	形状	㊶	
電源コード長さ (左/右)	m	1.0/1.7	
室内外接続ケーブル	芯線径 (φ)	mm 2.0	
	芯数	芯 3	
冷媒配管	接続方式	フレア	
	液側 (φ)	mm 6.35	
	ガス側 (φ)	mm 9.52	
	最大配管長	m 20	
	最大高低差	m 10	
	冷媒追加充填量	g 8 チャージレス	
ドレン接続口外径 (φ)	mm	16	
外装色 (近似マンセルNo.)		スターホワイト (N9.3) シャインベージュ (10YR7/2)	ナチュラルグレー (2.9Y7.8/1)
製品寸法 (高さ×幅×奥行)	mm	295×798×374	629×799(+99)×299(+68)
荷造寸法 (幅×奥行×高さ)	cm	86×36×47	93×40×67
質量 (製品・荷造)	kg	15.5・18.0	34.0・37.0

- 本仕様は予告なく変更することがあります。
- 定格冷房時の表示は、JIS条件 (室内 27℃:DB・19℃:WB, 室外 35℃:DB・24℃:WB) で運転した場合の数値です。
- 定格暖房時の表示は、JIS条件 (室内 20℃:DB・15℃:WB, 室外 7℃:DB・6℃:WB) で運転した場合の数値です。
- 低温暖房時の表示は、JIS条件 (室内 20℃:DB・15℃:WB, 室外 2℃:DB・1℃:WB) で運転した場合の数値です。
- 能力、消費電力の () 内の表示は、それぞれの変幅 (最小~最大) の数値です。
- 運転音の表示は、JIS C 9612に基づき、無音室で測定した数値です。
- 室外ユニットの製品寸法中 () 内の寸法について、幅方向はトツとサービスバルブカバーの突き出し寸法を、また、奥行方向は空気吐出口と固定足の突き出し寸法を示しています。

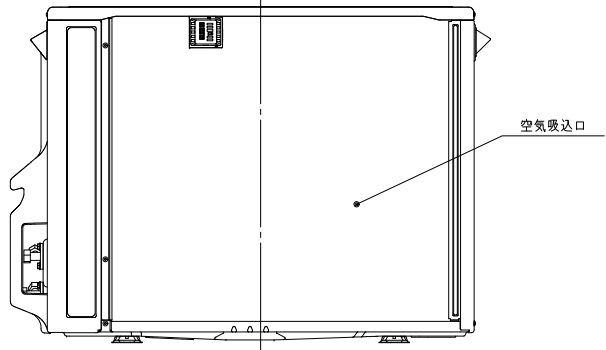
SIGNATURE	DATE	PROJECTION	SCALE	TITLE
DWN. K. Yahagi	2015-10-28	Hitachi-Johnson Controls Air Conditioning, Inc.	NTS	RAS-XC22F:RAC-XC22F 構造・寸法図
CHKD. K. Odate	2015-10-30			
APPD. H. Hanyu	2015-10-30			
		TOCHIGI DWG. No.		REGD. REGD 2015 1030
				3YAA NN0001939

9 7 6 1 0 0 1 9 4 9

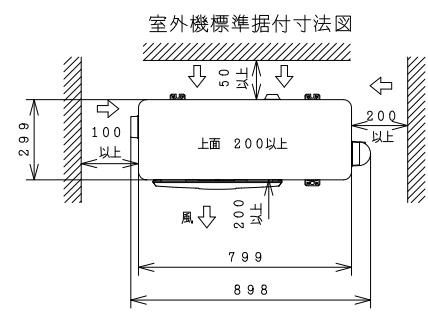
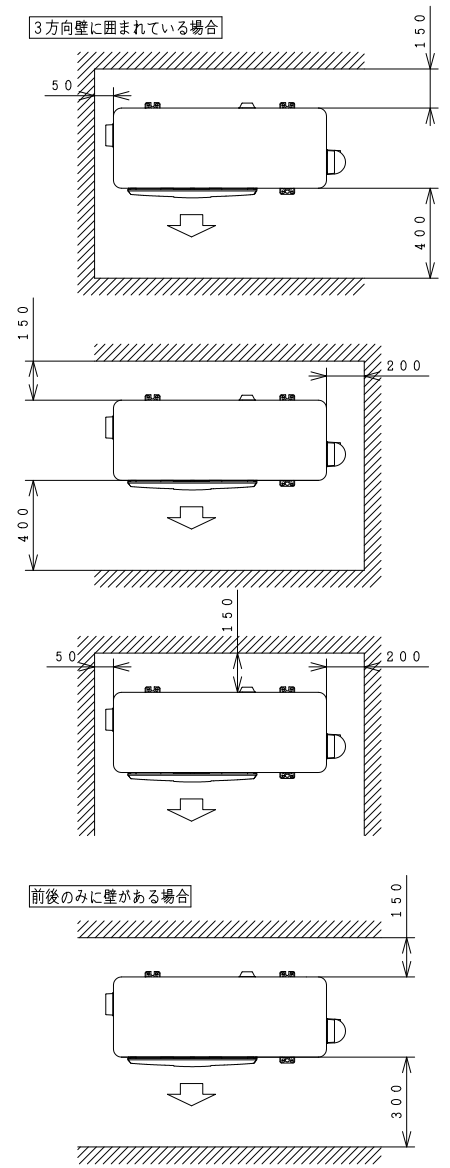
室外機



背面図



ベランダ等の室外機周囲に壁がある場合への据付けは、上面側と側面又は正面の2方向以上を開放した上で、下図の必要寸法以上を確保してください。



注記

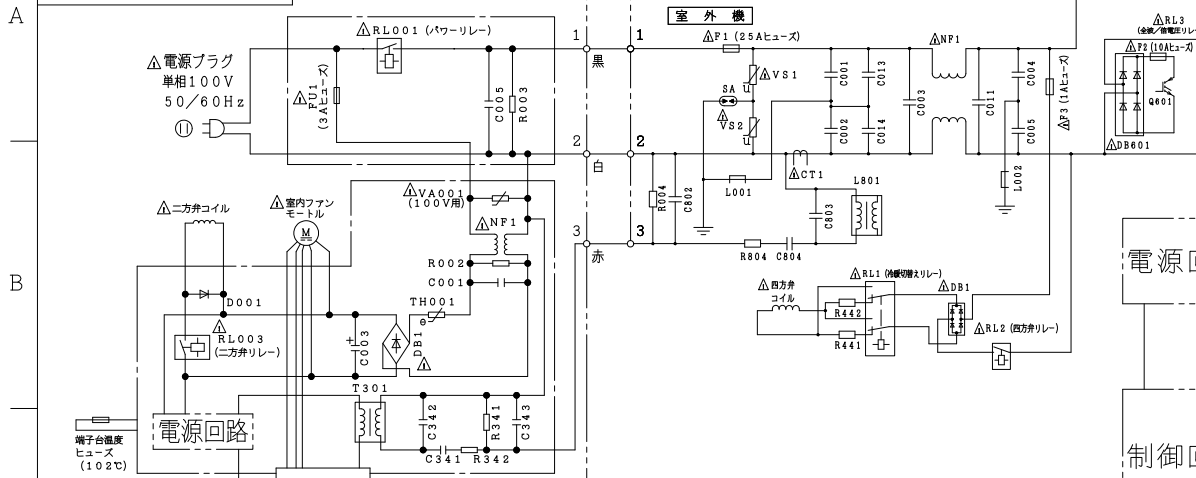
1. 本体の前、後、左、右、上面に上図の⇔印の間隔をあけ、3面以上開放できる所に据え付けてください。ただし、2面しか開放できない場合と前後面に壁がある場合は、右図に従い据え付けてください。

※吹出し側壁面高さ1.2m以下

SIGNATURE	DATE	PROJECTION	SCALE	TITLE
DWN. K. Fukuhara	2015-10-29	Hitachi-Johnson Controls Air Conditioning, Inc.	NTS	RAS-XC22F:RAC-XC22F 構造:寸法図
CHKD. T. Fukuda	2015-10-29			TOCHIGI DWG. No.
APPD. H. Hanju	2015-10-29			3YAA NN0001949

6961000NN

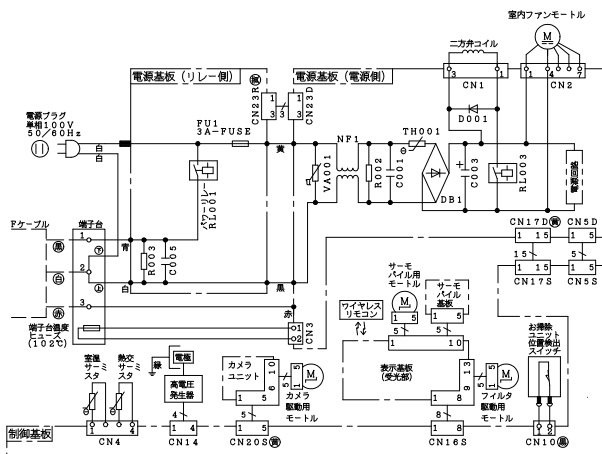
回路図



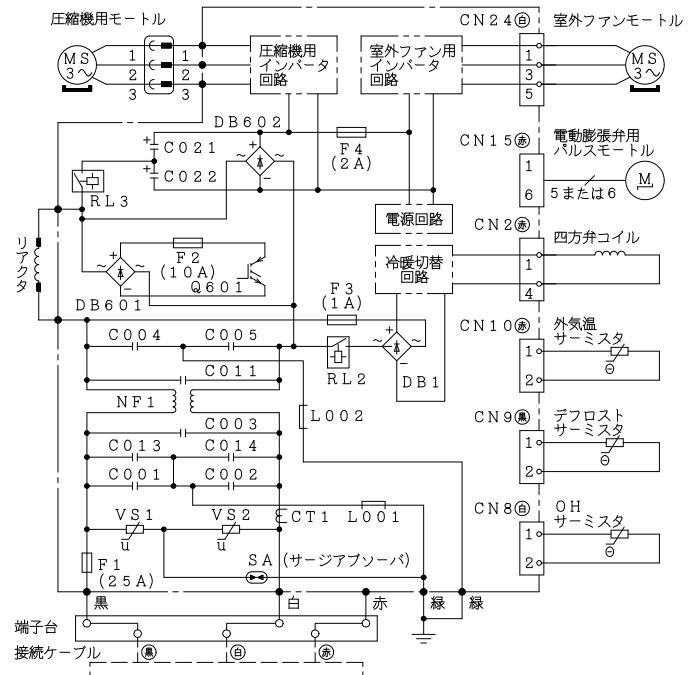
電源回路

制御回路

配線図 RAS-XC22F

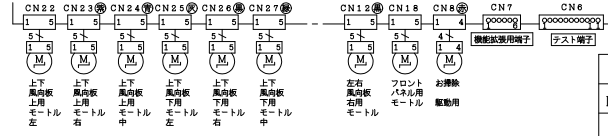


配線図 RAC-XC22F



- ・ホームオートメーションを行う場合
室内基板のCN6に別売の※1 HA接続コードを差込んで※2 標準アダプターと接続してください。
- ・H-L LINKに接続する場合
室内基板のCN7に別売の※3 RACアダプターの端子を差込んでください。
- ・モバイルコントロールを使用する場合
室内基板のCN7に別売の※4 無線LAN接続アダプターの端子を差込んでください。

※1 HA接続コード：部品番号 [SP-HAC1]
 ※2 標準アダプター：HA-S100TSA
 ※3 RACアダプター：PSC-6RAD
 ※4 無線LAN接続アダプター：SP-WL2



SIGNATURE	DATE	PROJECTION	SCALE	TITLE
DWN, K. Yahagi	2015-10-28		NTS	RAS-XC22F:RAC-XC22F 回路図:配線図
CHKD, Y. Ueda	2015-10-28			TOCHIGI DWG. No.
APPD, H. Hanju	2015-10-28			3YDANN0001959