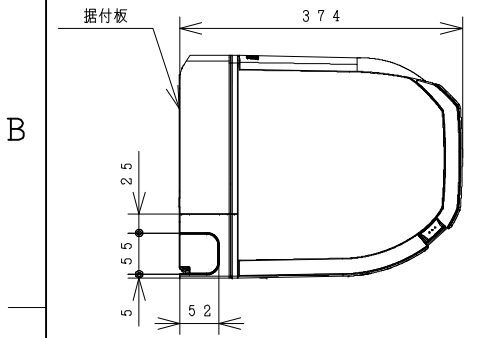


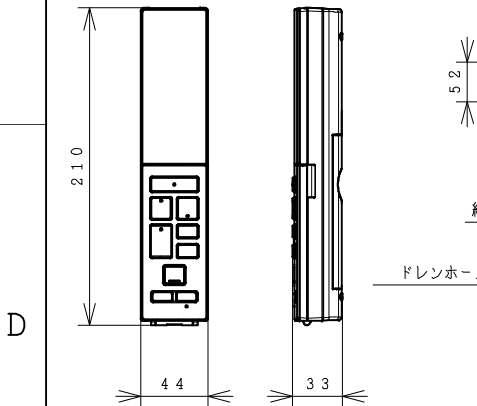
1 2 3 4 5 6 7 8

TT6T000NN

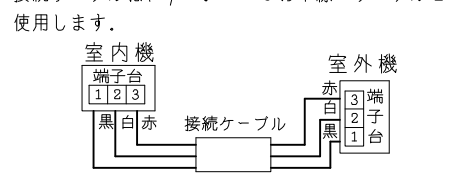
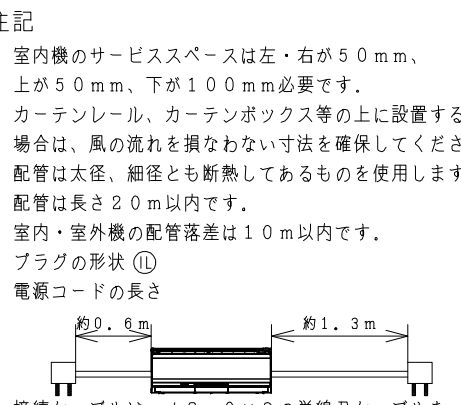
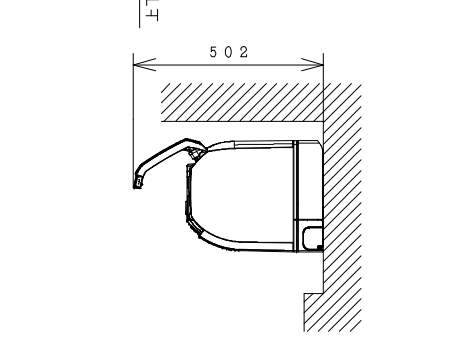
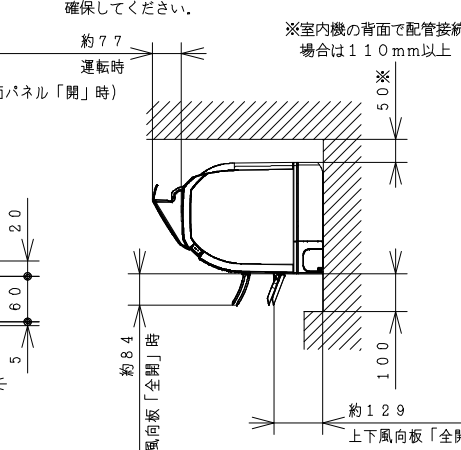
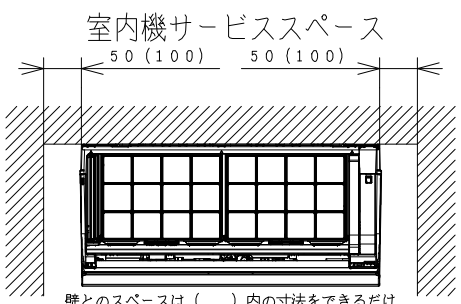
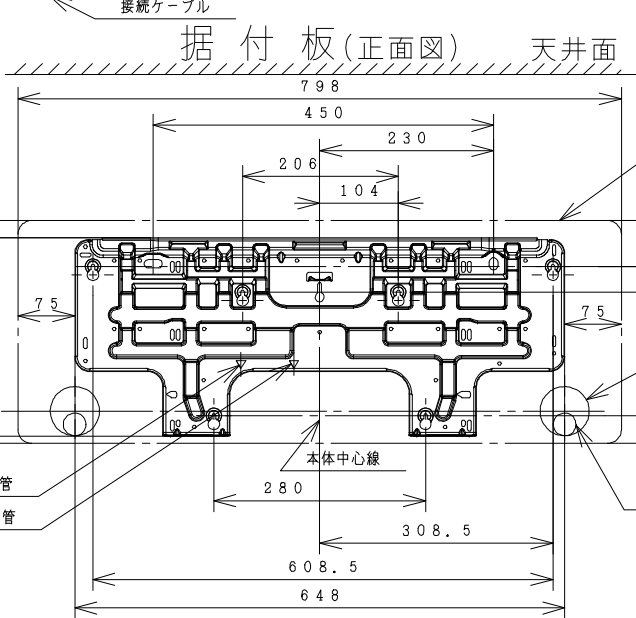
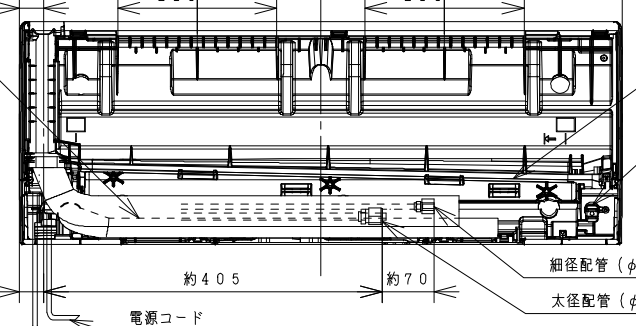
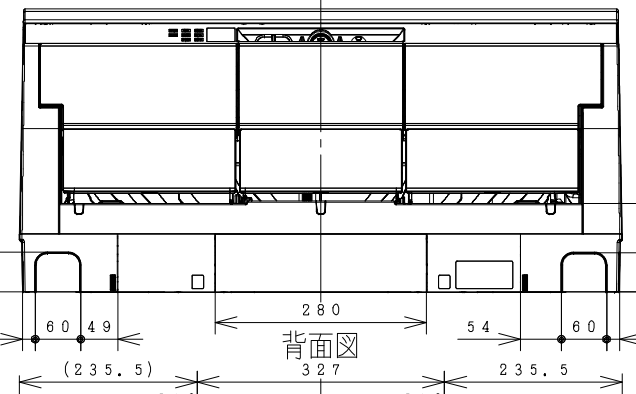
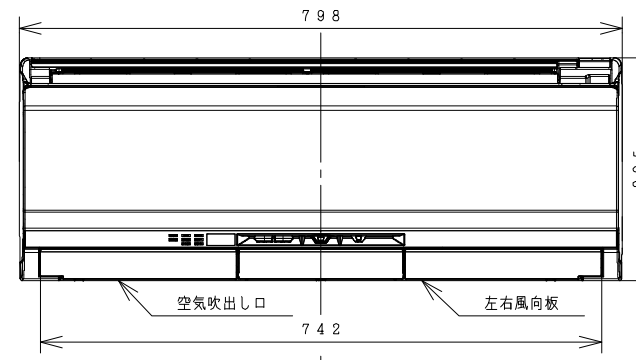
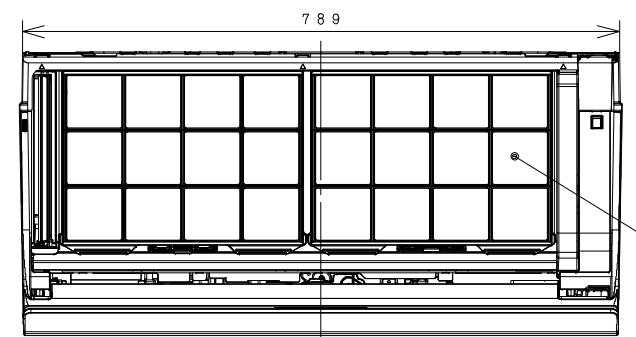
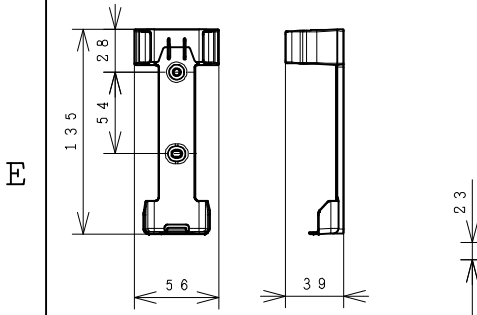
A 室内機



C ワイヤレスリモコン



D リモコンホルダー

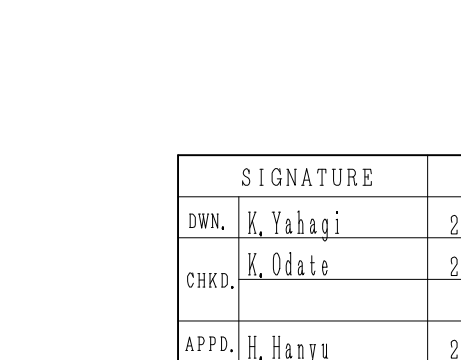


仕様表

ユニット		室内ユニット	室外ユニット	
タイプ		壁掛型セパレート		
型式		RAS-X28F	RAC-X28F	
電源		(50/60Hz) 単相100V		
冷房	定格	能力 kW	2.8 (0.4 ~ 3.9)	
		消費電力 W	560 (115 ~ 1,150)	
		運転電流 A	6.2	
		力率 %	90	
暖房	定格	能力 kW	3.6 (0.3 ~ 6.9)	
		消費電力 W	680 (110 ~ 1,995)	
		運転電流 A	7.4 (最大 20.0)	
		力率 %	92	
	低温	能力 kW	5.5	
		消費電力 W	1,915	
始動電流		A	7.4	
通年エネルギー消費効率	JISC9612:2013		7.4	
	JISC9612:2005 (区分名)		7.4 (A)	
冷凍装置	圧縮機出力	W	800	
	熱交換器フィン形状		片起し2本スリット	
	冷媒	種類	フロン R32	
		封入量	1,160	
ファン	種類		貫流ファン	
	ファンモーター出力	W	25	
	風量 (冷房・暖房)	急速	m ³ /h	900・1,200
		強風	m ³ /h	680・730
		弱風	m ³ /h	510・610
微風		m ³ /h	420・510	
	静	m ³ /h	330・390	
音響パワーレベル (冷房・暖房)	急速	dB	60・63	
	強風	dB	51・52	
	弱風	dB	48・49	
	微風	dB	42・44	
	静	dB	35・37	
操作スイッチ	型式	ワイヤレスリモコン RAR-7E2		
電源プラグ	容量	125V-20A		
	形状	㊹		
電源コード長さ (左/右)	m	0.6/1.3		
室内外接続ケーブル	芯線径 (φ)	mm	2.0	
	芯数	芯	3	
冷媒配管	接続方式	フレア		
	液側 (φ)	mm	6.35	
	ガス側 (φ)	mm	9.52	
	最大配管長	m	20	
	最大高低差	m	10	
	冷媒追加充填量	8 チャージレス		
ドレン接続口外径 (φ)	mm	16		
外装色 (近似マンセルNo.)		スターホワイト (N9.3)	ナチュラルグレー (2.9Y7.8/1)	
製品寸法 (高さ×幅×奥行)	mm	295×798×374	629×799(+99)×299(+68)	
荷造寸法 (幅×奥行×高さ)	cm	86×36×47	93×40×67	
質量 (製品・荷造)	kg	15.5・18.0	34.0・37.0	

注記

- 室内機のサービススペースは左・右が50mm、上が50mm、下が100mm必要です。カーテンレール、カーテンボックス等の上に設置する場合は、風の流れを損なわない寸法を確保してください。
- 配管は太径、細径とも断熱してあるものを使用します。
- 配管は長さ20m以内です。
- 室内・室外機の配管落差は10m以内です。
- プラグの形状 ㊹
- 電源コードの長さ
- 接続ケーブルは、φ2.0×3の単線Fケーブルを使用します。



0 1 2 3 4 5

SIGNATURE	DATE	PROJECTION	SCALE	TITLE
DWN. K. Yahagi	2015-10-28	第一角法	NTS	RAS-X28F:RAC-X28F 構造・寸法図
CHKD. K. Odate	2015-10-30			
APPD. H. Hanyu	2015-10-30			

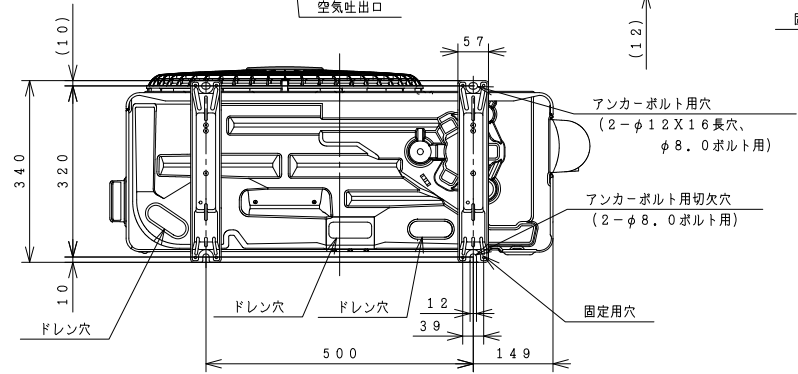
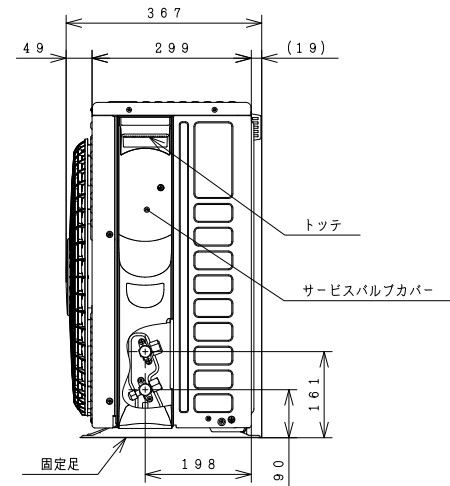
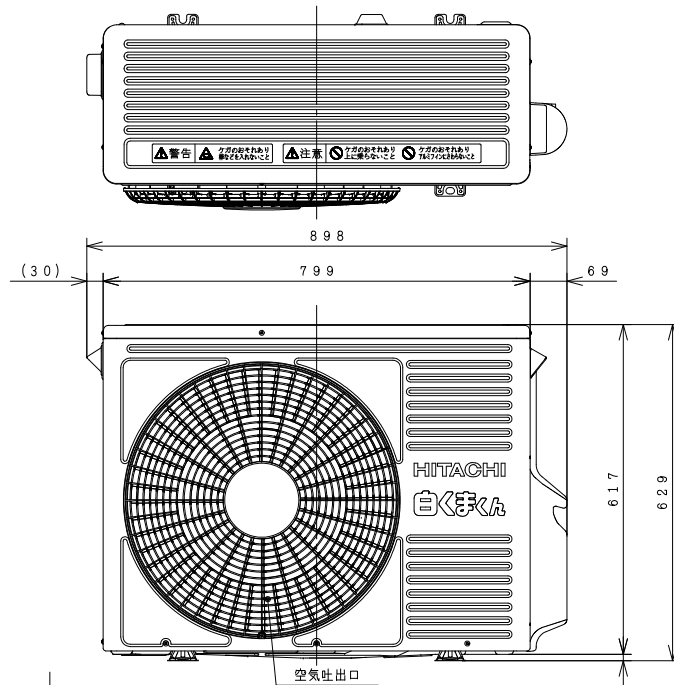
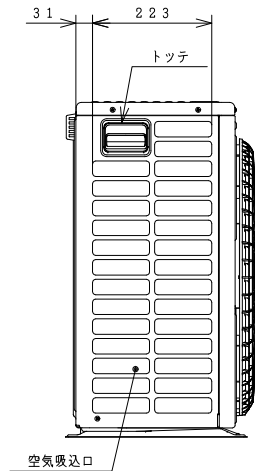
Hitachi-Johnson Controls Air Conditioning, Inc.		TOCHIGI DWG. No.	REGD. REGD 2015 1030
3YAA NN0001911			

(1) 本仕様は予告なく変更することがあります。
(2) 定格冷房時の表示は、JIS条件 (室内 27℃:DB・19℃:WB, 室外 35℃:DB・24℃:WB) で運転した場合の数値です。
(3) 定格暖房時の表示は、JIS条件 (室内 20℃:DB・15℃:WB, 室外 7℃:DB・6℃:WB) で運転した場合の数値です。
(4) 低温暖房時の表示は、JIS条件 (室内 20℃:DB・15℃:WB, 室外 2℃:DB・1℃:WB) で運転した場合の数値です。
(5) 能力、消費電力の () 内の表示は、それぞれの変幅 (最小~最大) の数値です。
(6) 運転音の表示は、JIS C 9612に基づき、無音室で測定した数値です。
(7) 室外ユニットの製品寸法中 () 内の寸法について、幅方向はトツテとサービスバルブカバーの突き出し寸法を、また、奥行方向は空気吐出口と固定足の突き出し寸法を示しています。

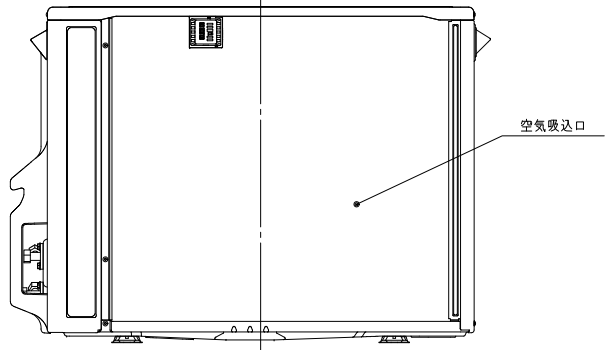


1261000NN

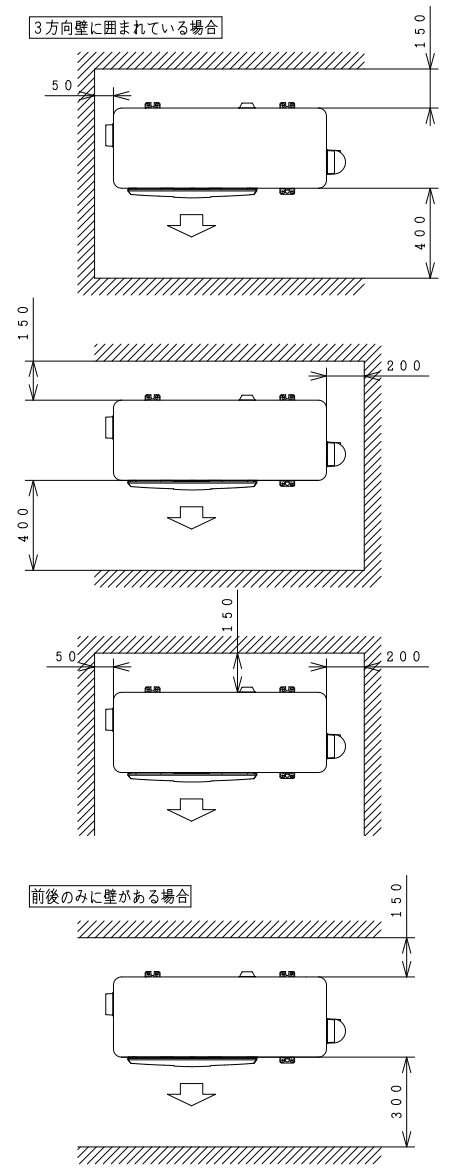
室外機



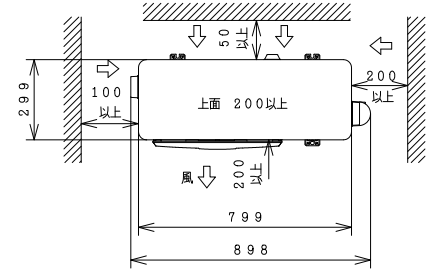
背面図



ベランダ等の室外機周囲に壁がある場合への据付けは、上面側と側面又は正面の2方向以上を開放した上で、下図の必要寸法以上を確保してください。



室外機標準据付寸法図



注記

1. 本体の前、後、左、右、上面に上図の ⇄ 印の間隔をあけ、3面以上開放できる所に据え付けてください。ただし、2面しか開放できない場合と前後面に壁がある場合は、右図に従い据え付けてください。

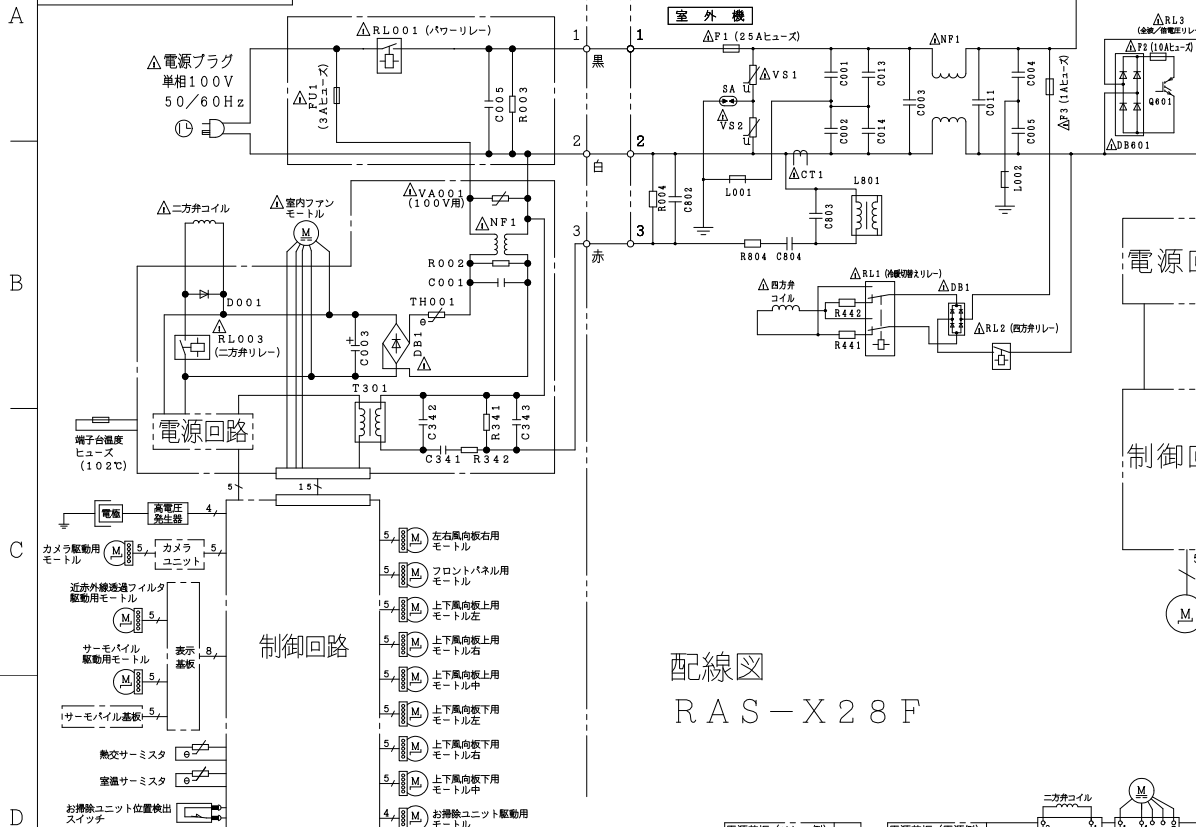
※吹出し側壁面高さ1.2m以下

SIGNATURE	DATE	PROJECTION	SCALE	TITLE
DWN. K. Fukuhara	2015-10-29	Hitachi-Johnson Controls Air Conditioning, Inc.	NTS	RAS-X28F:RAC-X28F 構造:寸法図
CHKD. T. Fukuda	2015-10-29			TOCHIGI DWG. No.
APPD. H. Hanju	2015-10-29			3YAA NN0001921



TE6T000NN

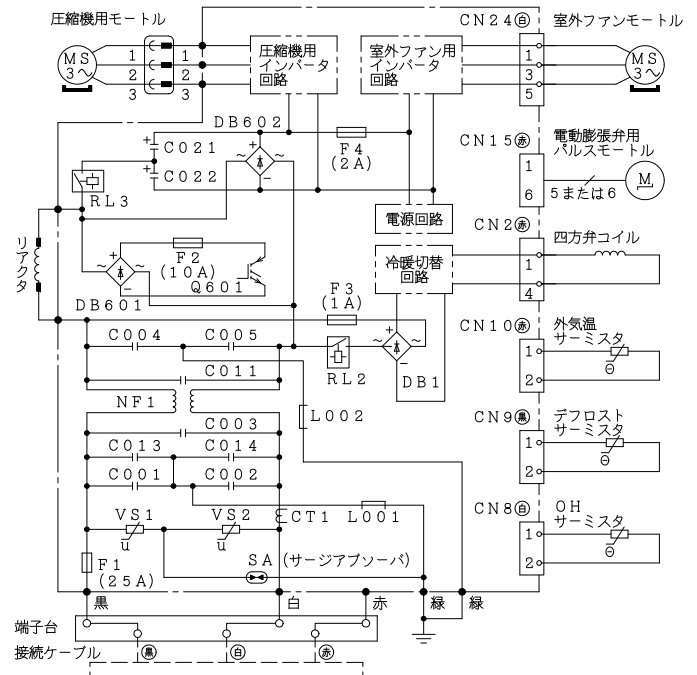
回路図



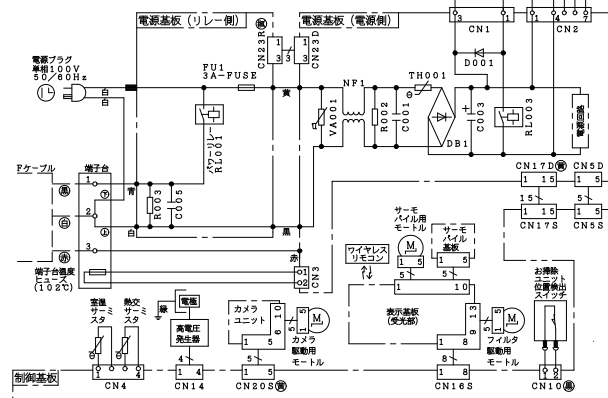
電源回路

制御回路

配線図 RAC-X28F

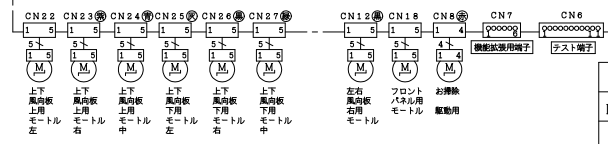


配線図 RAS-X28F



- ・ホームオートメーションを行う場合
室内基板のCN6に別売の※1 HA接続コードを差込んで※2標準アダプターと接続してください。
- ・H-L LINKに接続する場合
室内基板のCN7に別売の※3 RACアダプターの端子を差込んでください。
- ・モバイルコントロールを使用する場合
室内基板のCN7に別売の※4無線LAN接続アダプターの端子を差込んでください。

※1 HA接続コード：部品番号 [SP-HAC1]
 ※2 標準アダプター：HA-S100TSA
 ※3 RACアダプター：PSC-6RAD
 ※4 無線LAN接続アダプター：SP-WL2



SIGNATURE	DATE	PROJECTION	SCALE	TITLE
DWN, K. Yahagi	2015-10-28		NTS	RAS-X28F:RAC-X28F 回路図:配線図
CHKD, Y. Ueda	2015-10-28			TOCHIGI DWG. No.
APPD, H. Hanju	2015-10-28			3YDA NN0001931