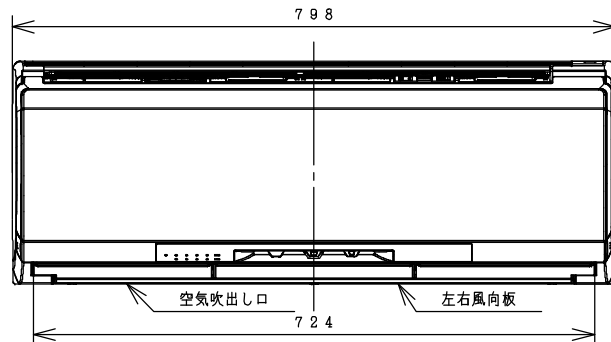
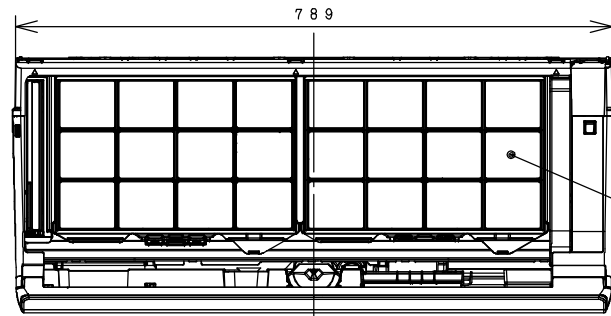
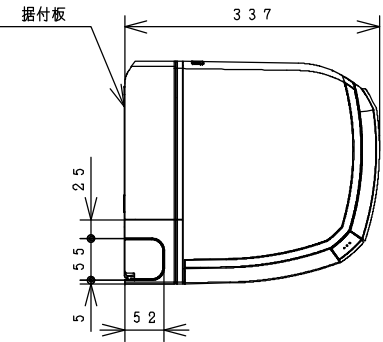


BB0047602

室内機

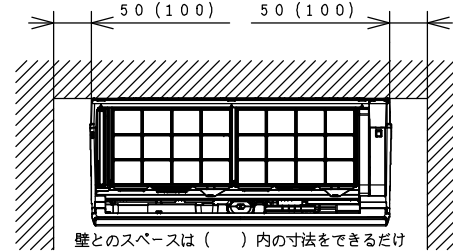


上面吸込口

前面パネル

上下風向板

室内機サービススペース



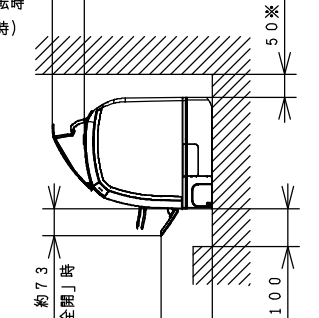
壁とのスペースは()内の寸法をできるだけ確保してください。

※室内機の背面で配管接続する場合は130mm以上

約85
運転時
(前面パネル「開」時)

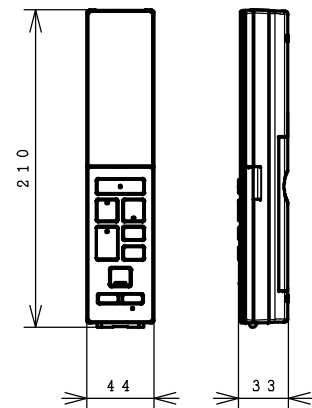
約7.3
上下風向板「全開」時

約13.5
上下風向板「全開」時

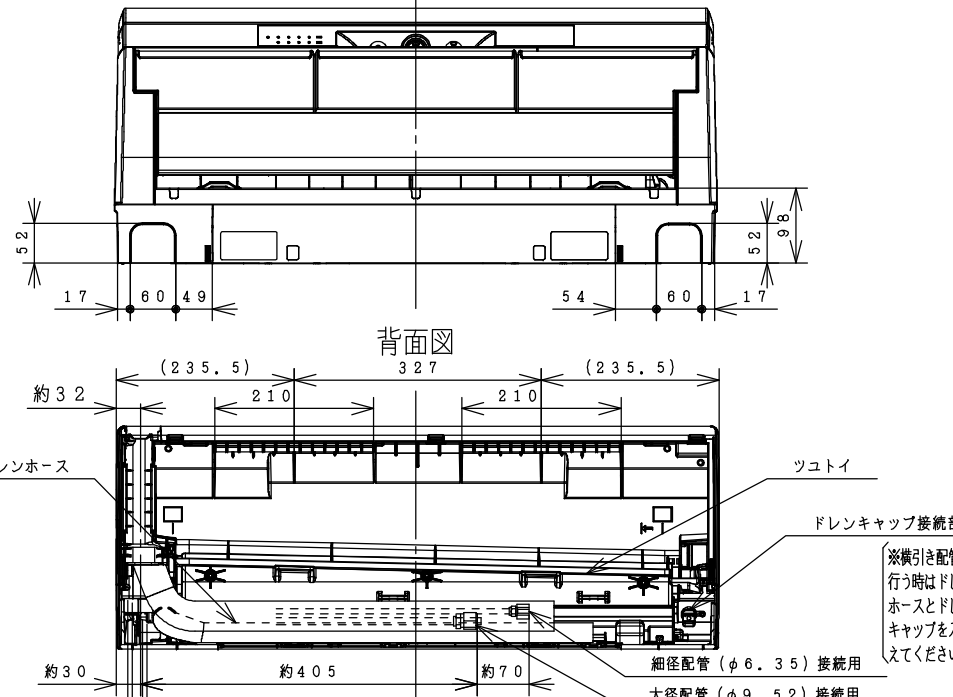
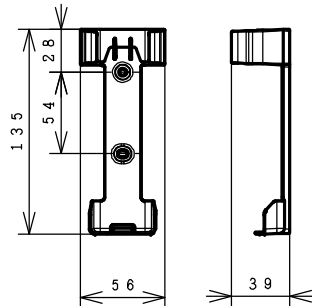


518

ワイヤレスリモコン



リモコンホルダー



背面図

ツクトイ

ドレンキャップ接続部

※横引き配管を行う時はドレンホースとドレンキャップを入れ替えてください。

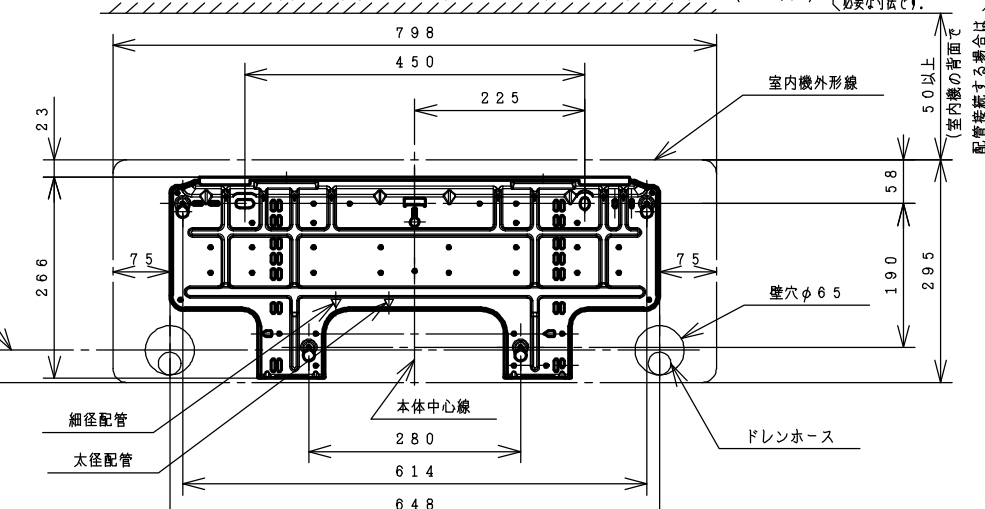
細径配管(φ6.35)接続用

太径配管(φ9.52)接続用

据付板(正面図)

天井面(回縁)

(ユニットを引掛けるために必要な寸法です。)



室内機外形線

50以上
(室内機の背面で配管接続する場合は130mm以上)

58

190

29.5

壁穴φ65

7.5

7.5

ドレンホース

280

614

648

細径配管

太径配管

42.5

注記

- 室内機のサービススペースは左・右が50mm、上が50mm、下が100mm必要です。カーテンレール、カーテンボックス等の上に設置する場合は、風の流れを損なわない寸法を確保してください。
- 配管は太径、細径とも断熱してあるものを使用します。
- 配管は長さ20m以内です。
- 室内・室外機の配管落差は10m以内です。
- プラグの形状 ㊹
- 電源コードの長さ



- 接続ケーブルは、φ2.0×3の単線Fケーブルを使用します。



仕様表

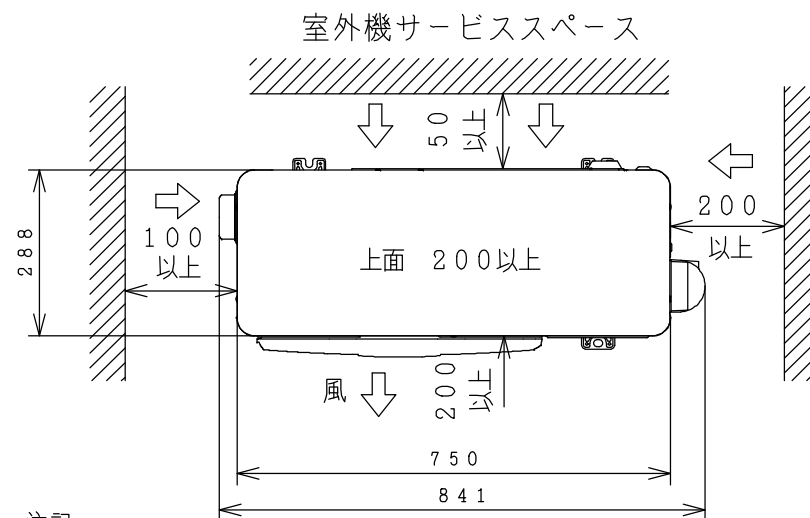
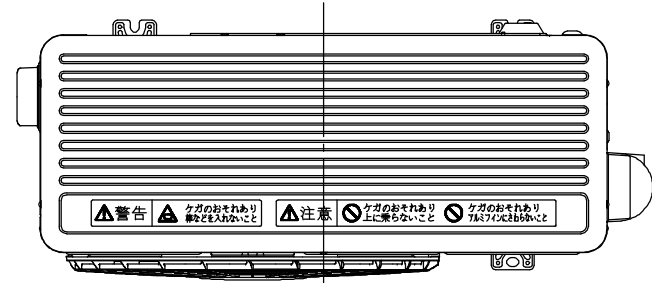
ユニットタイプ		室内ユニット		室外ユニット	
型式		RAS-X28E		RAC-X28E	
電源		(50/60Hz)		単相100V	
冷房	定格	能力	kW	2.8 (0.4 ~ 3.9)	
		消費電力	W	580 (115 ~ 1,150)	
		運転電流	A	6.4	
		力率	%	90	
暖房	定格	能力	kW	3.6 (0.3 ~ 6.9)	
		消費電力	W	690 (110 ~ 1,995)	
		運転電流	A	7.5 (最大 20.0)	
		力率	%	92	
低温	能力	kW	5.5		
		消費電力	W	1,915	
始動電流		A	7.5		
通年エネルギー消費効率		JISC9612:2013	6.8		
		JISC9612:2005 (区分)	6.8 (A)		
冷凍装置	圧縮機出力	W	-		
	熱交換器フィン形状		800		
冷媒	種類		フロン R32		
	封入量	g	1,100		
ファン	種類		貫流ファン		
	ファンモータ出力	W	25		
風量 (冷房・暖房)	急速	強風	m ³ /h	900・1,200	
		弱風	m ³ /h	680・730	
		微風	m ³ /h	510・610	
		静	m ³ /h	420・510	
		静	m ³ /h	330・390	
音響パワーレベル 運転音 (冷房・暖房)	急速	強風	dB	60・63	
		弱風	dB	51・52	
		微風	dB	48・49	
		静	dB	42・44	
操作スイッチ	形名	ワイヤレスリモコン		RAR-6J2	
		容量	125V-20A		
		形状	㊹		
		電源コード長さ(左/右)	m	0.6/1.3	
室内外接続ケーブル	芯線径(φ)	mm	2.0		
	芯数	芯	3		
冷媒配管	接続方式	フレア			
	液側(φ)	mm	6.35		
	ガス側(φ)	mm	9.52		
	最大配管長	m	20		
	最大高低差	m	10		
冷媒追加充填量	g	チャージレス			
ドレン接続口外径(φ)	mm	16			
外装色(近似マンセルNo.)	クリアホワイト(N9.5)		ナチュラルグレー(2.9Y7.8/1)		
製品寸法(高さ×幅×奥行)	mm	295×798×337		570×750(+91)×288(+56)	
荷造寸法(幅×奥行×高さ)	cm	86×36×44		86×38×61	
質量(製品・荷造)	kg	14.5・17.0		34.0・35.0	

- 本仕様は予告なく変更することがあります。
- 定格冷房時の表示は、JIS条件(室内27℃:DB・19℃:WB、室外35℃:DB・24℃:WB)で運転した場合の数値です。
- 定格暖房時の表示は、JIS条件(室内20℃:DB・15℃:WB、室外7℃:DB・6℃:WB)で運転した場合の数値です。
- 低温暖房時の表示は、JIS条件(室内20℃:DB・15℃:WB、室外2℃:DB・1℃:WB)で運転した場合の数値です。
- 能力、消費電力の()内の表示は、それぞれの変幅(最小~最大)の数値です。
- 運転音の表示は、JIS C 9612に基づき、無響室で測定した数値です。
- 室外ユニットの製品寸法中()内の寸法について、幅方向はトツとサービスバルブカバーの突き出し寸法を、また、奥行方向は空気吐出口と固定足の突き出し寸法を示しています。

SIGNATURE	DATE	PROJECTION	SCALE	TITLE	CAD
DWN. I, So	2014-10-21	第一角法	NTS	RAS-X28E:RAC-X28E 構造・寸法図	
CHKD. H, Daisaka	2014-10-21	Hitachi Appliances, Inc.		TOCHIGI DWG. No.	REGD. REGD 2014 1022
APPD. Y, Notoya	2014-10-22	Tokyo Japan		3YAA BB0047602	

BB0047629

室外機

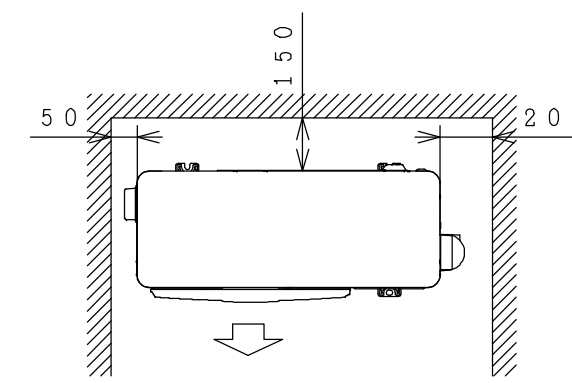
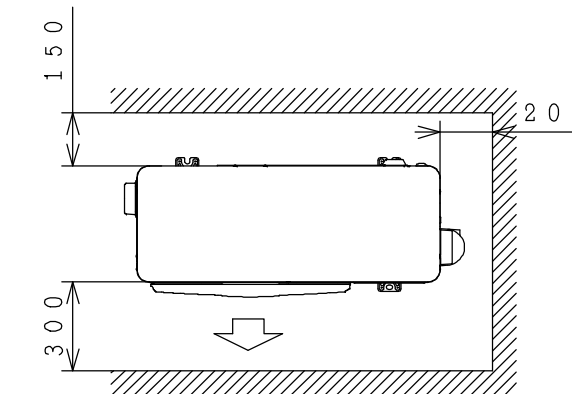
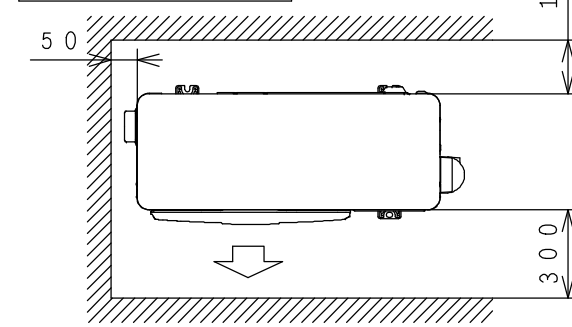


注記

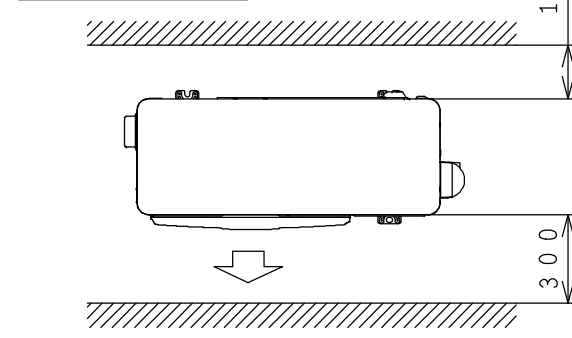
1. 本体の前、後、左、右、上方向に上図の \leftrightarrow 印の間隔をあけ、3方向以上開放できる所に据え付けてください。ただし、2方向しか開放できない場合と前後面に壁がある場合は右図に従い据え付けてください。
2. 効率のよい運転のため、周囲のスペースをできるだけ広くあけてください。

ベランダ等の室外機周囲に壁がある場合への据付けは、上面側と側面又は正面の2方向以上を開放した上で、下図の必要寸法以上を確保してください。

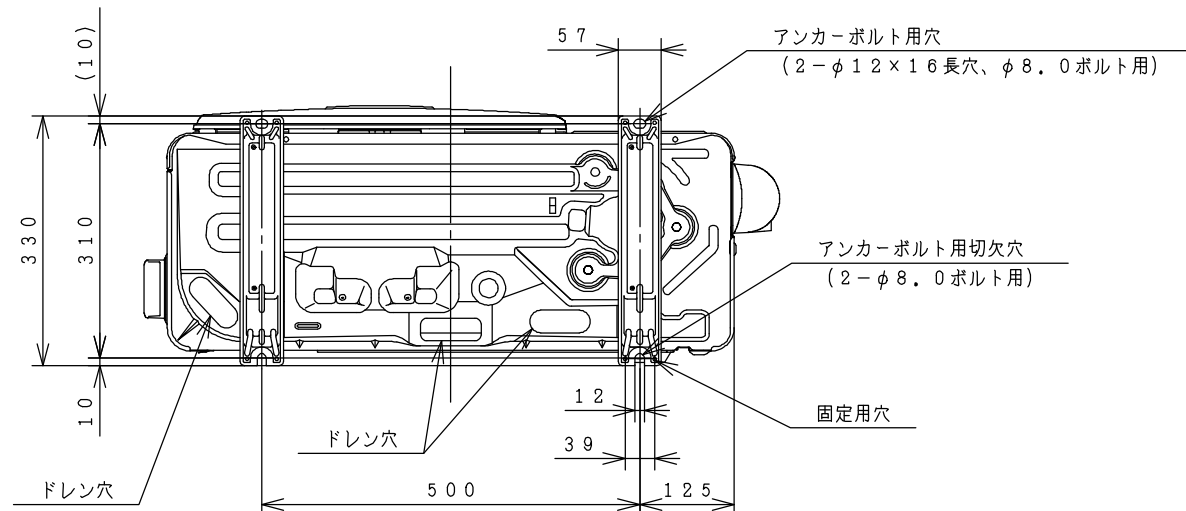
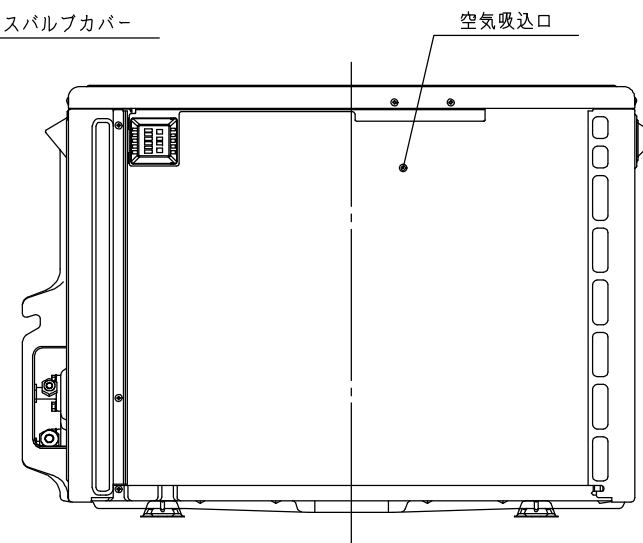
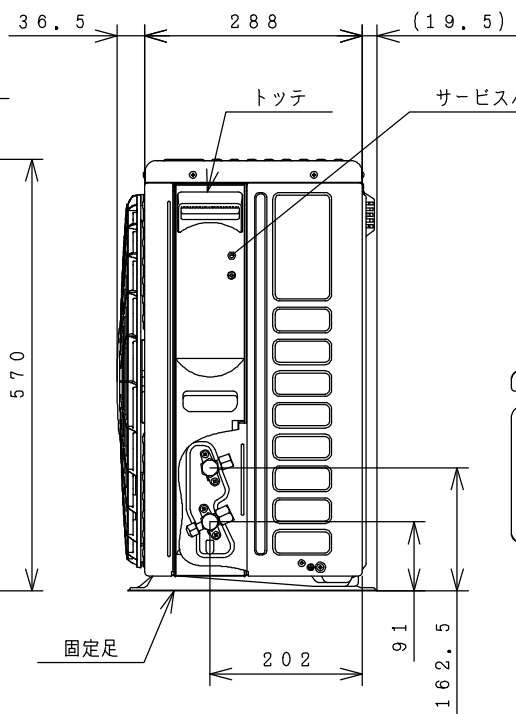
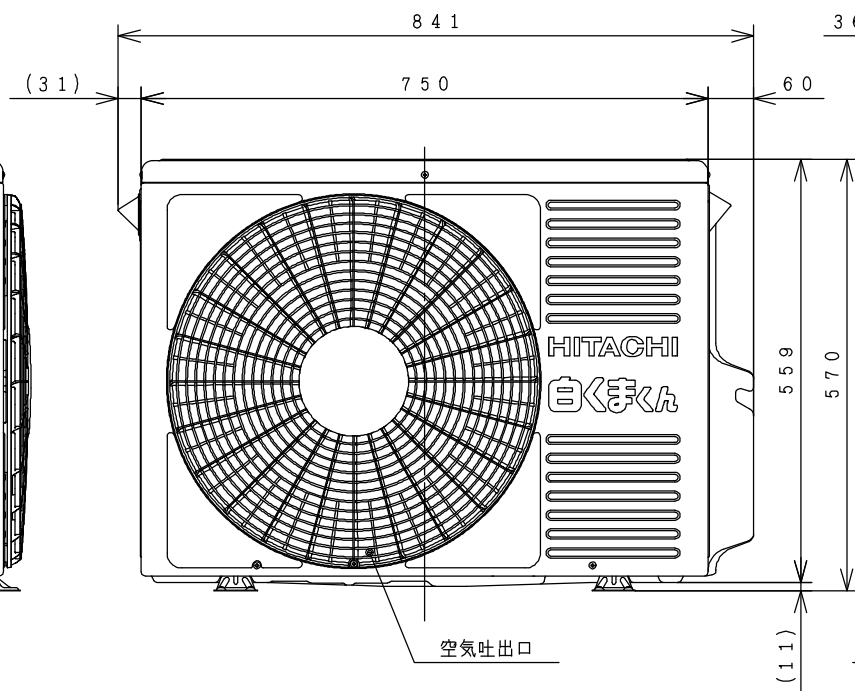
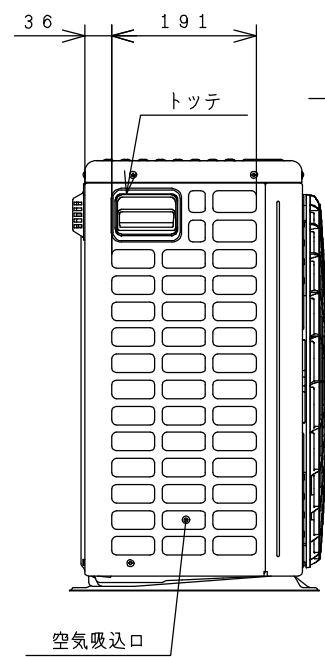
3方向壁に囲まれている場合



前後のみに壁がある場合



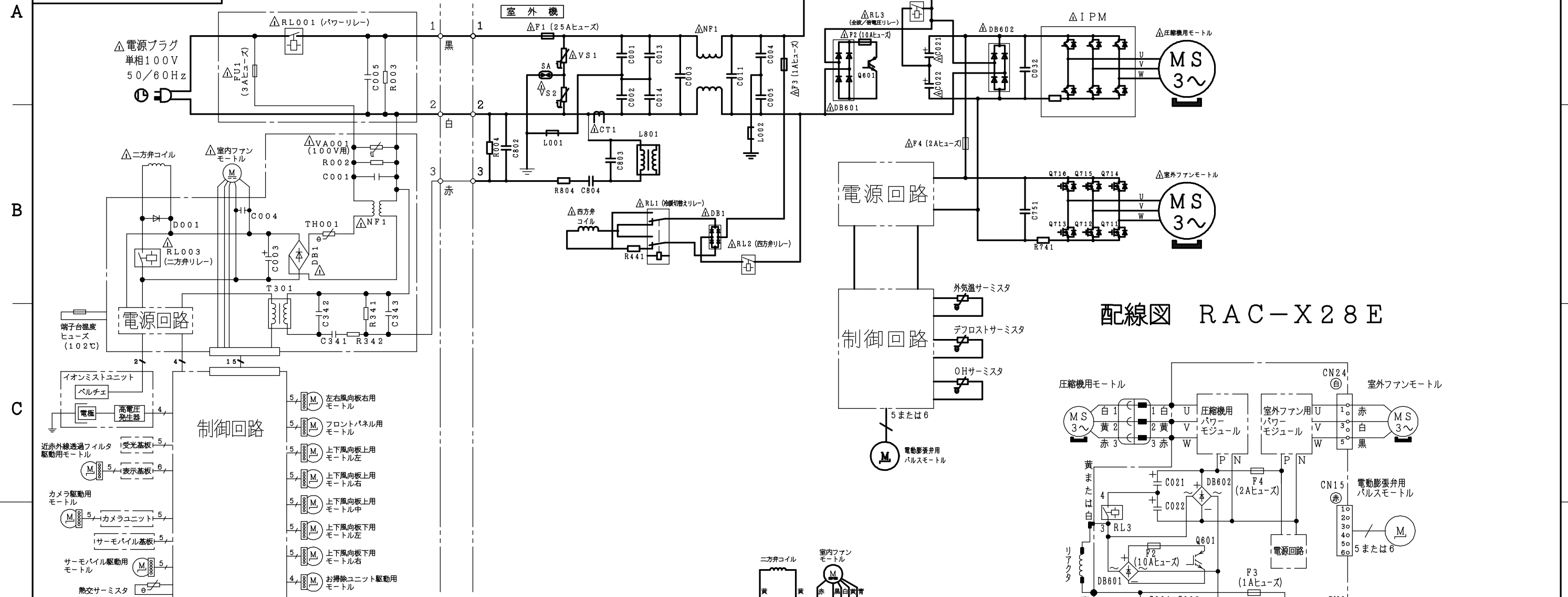
※吹出し側壁面高さ1.2m以下



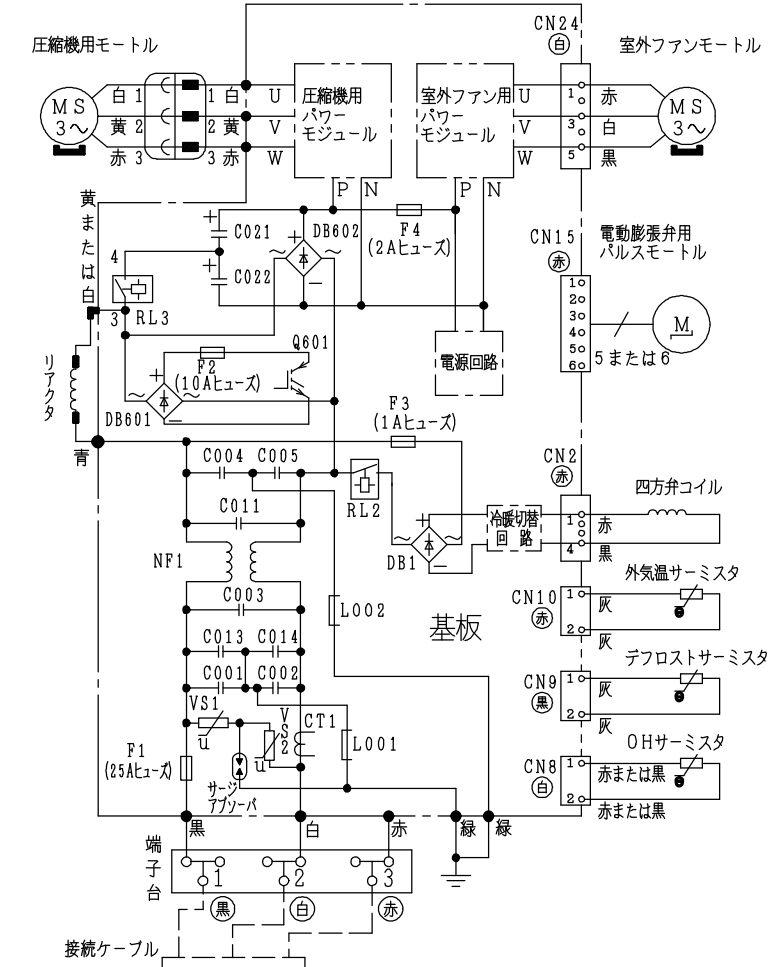
SIGNATURE	DATE	PROJECTION	SCALE	TITLE	
DWN. S. Todokoro	2014-10-22		NTS	RAS-X28E:RAC-X28E 構造:寸法図	
CHKD. H. Daisaka	2014-10-22			Hitachi Appliances, Inc. Tokyo Japan	TOCHIGI DWG. No.
APPD. Y. Notoya	2014-10-22				3YAA BB0047629

BB0047447

回路図

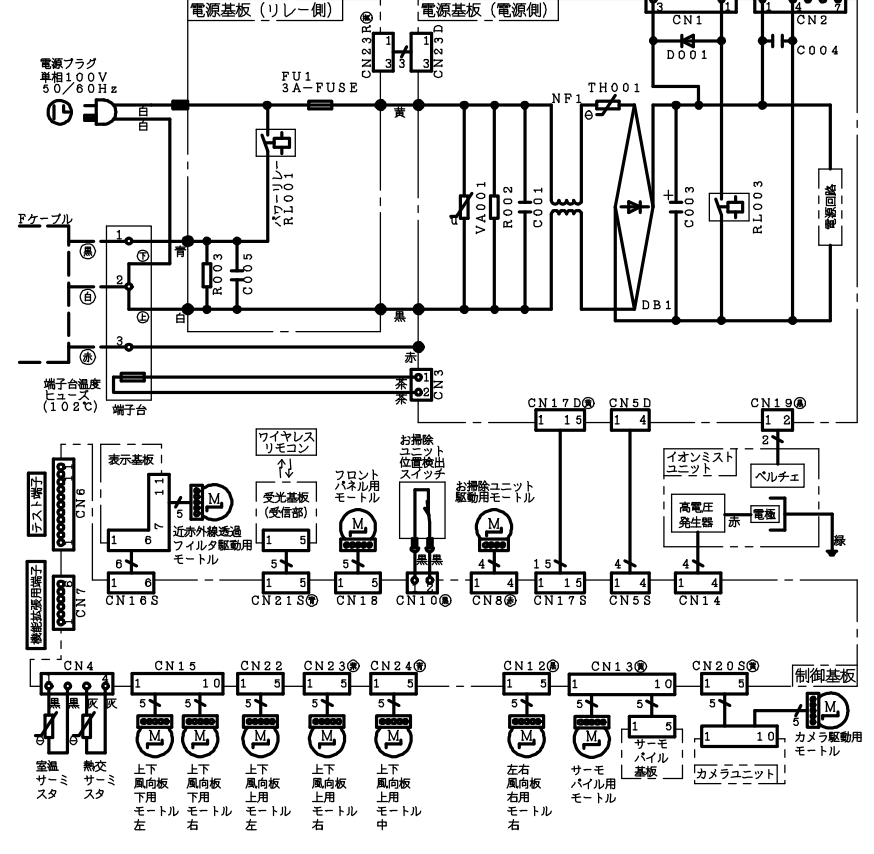


配線図 RAC-X28E



配線図 RAS-X28E

- ・ホームオートメーションを行う場合
室内基板のCN6に別売の^{※1}HA接続コードを
差込んで^{※2}標準アダプターと接続してください。
- ・H-LINKに接続する場合
室内基板のCN7に別売の^{※3}RACアダプター
の端子を差込んでください。
- ※1 HA接続コード：部品番号 [SP-HAC1]
- ※2 標準アダプター：HA-S100TSA
- ※3 RACアダプター：PSC-6RAD



SIGNATURE	DATE	PROJECTION	SCALE	TITLE	REGD. REGD 2014 1023
DWN. T. Matsumoto	2014-10-22		NTS	RAS-X28E:RAC-X28E 回路図:配線図	
CHKD. Y. Ueda	2014-10-22	Hitachi Appliances, Inc. Tokyo Japan		TOCHIGI DWG. No.	3YDA BB0047447
APPD. Y. Notoya	2014-10-23				

