

2221300NN

日立ルームエアコン 壁掛Wシリーズ 仕様表

RAS-WR4026D/RAC-WR4026D

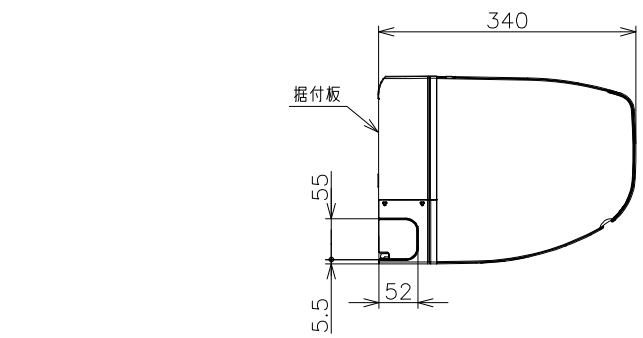
ユニット				室内ユニット	室外ユニット
タイプ				壁掛型セパレート	
型式				RAS-WR4026D	RAC-WR4026D
電源 (50/60Hz)				単相200V	
冷房	定格	能力	kW	4.0 (0.5 ~ 4.5)	
		消費電力	W	1,530 (190 ~ 1,750)	
		運転電流	A	8.9	
		力率	%	86	
暖房	定格	能力	kW	5.0 (0.6 ~ 7.6)	
		消費電力	W	1,510 (195 ~ 2,880)	
		運転電流	A	8.8 (最大 15.0)	
		力率	%	86	
	低温	能力	kW	5.5	
	消費電力	W	2,550		
始動電流			A	8.9	
通年エネルギー消費効率		JISC9612:2013 (区分)		4.9 (Ⅲ)	
冷凍装置	圧縮機出力		W	-	1,100
	熱交換器フィン形状			細幅スリット	コルゲート
	冷媒	種類		フロン R32	
封入量		g	740		
ファン	風量 (冷房・暖房)	種類		貫流ファン	プロペラファン
		急速	m ³ /h	750・830	2,220・2,100
		強風	m ³ /h	560・600	-
		弱風	m ³ /h	440・470	-
		微風	m ³ /h	320・340	-
	静	m ³ /h	260・250	-	
音響パワーレベル 運転音 (冷房・暖房)	急速	dB	65・66	63・63	
	強風	dB	59・58	-	
	弱風	dB	54・52	-	
	微風	dB	47・46	-	
	静	dB	43・41	-	
操作スイッチ 形名			ワイヤレスリモコン RAR-BJ1		
電源プラグ	容量		250V-15A		
	形状		㊦		
電源コード長さ (左/右)		m	0.6/1.3		-
室内外接続ケーブル	芯線径 (φ)	mm	2.0		
	芯数	芯	3		
冷媒配管	接続方式		フレア		
	液側 (φ)	mm	6.35		
	ガス側 (φ)	mm	9.52		
	最大配管長	m	12		
	最大高低差	m	10		
冷媒追加充填量		g	チャージレス		
ドレン接続口外径 (φ)		mm	16		
外装色 (近似マンセルNo.)			スターホワイト (N9.3)	ナチュラルグレー (2.9Y7.8/1)	
製品寸法 (高さ×幅×奥行)		mm	248×798×340	629×799 (+97)×299 (+68)	
荷造寸法 (幅×奥行×高さ)		cm	86×32×41	93×40×67	
質量 (製品・荷造)		kg	10.5・13.0	33.0・35.0	

- (1) 本仕様は予告なく変更することがあります。
- (2) 定格冷房時の表示は、JIS条件 (室内 27℃:DB・19℃:WB、室外 35℃:DB・24℃:WB) で運転した場合の数値です。
- (3) 定格暖房時の表示は、JIS条件 (室内 20℃:DB・15℃:WB、室外 7℃:DB・6℃:WB) で運転した場合の数値です。
- (4) 低温暖房時の表示は、JIS条件 (室内 20℃:DB・15℃:WB、室外 2℃:DB・1℃:WB) で運転した場合の数値です。
- (5) 能力、消費電力の () 内の表示は、それぞれの可変幅 (最小~最大) の数値です。
- (6) 運転音の表示は、JIS C 9612に基づき、無響室で測定した数値です。
- (7) 室外ユニットの製品寸法中 () 内の寸法について、幅方向はトッテとサービスバルブカバーの突き出し寸法を、また、奥行方向は空気吐出口と外気温サーミスタカバーの突き出し寸法を示しています。

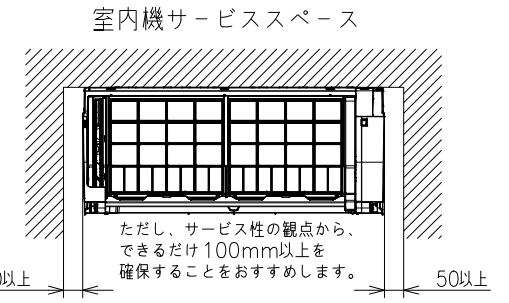
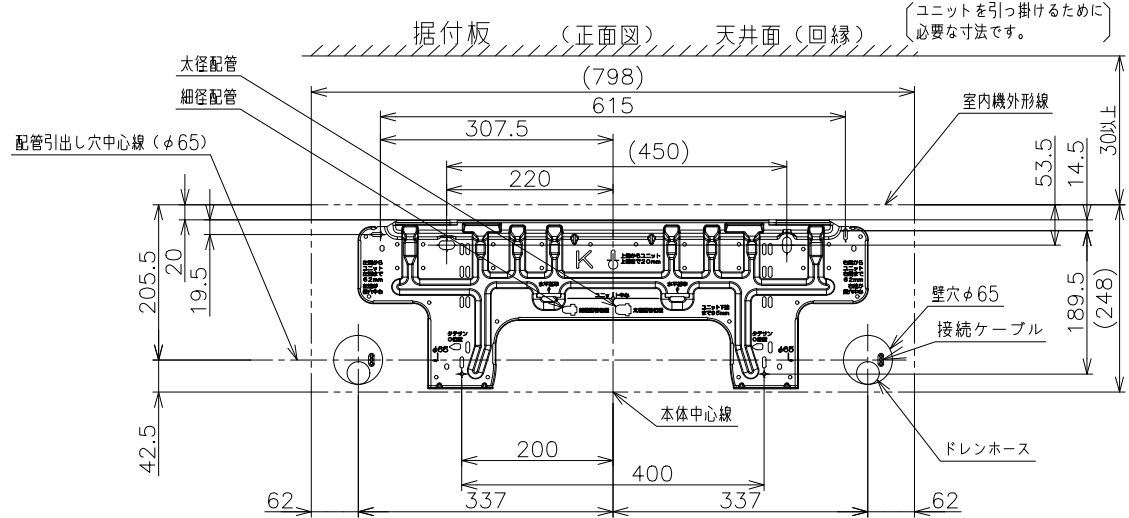
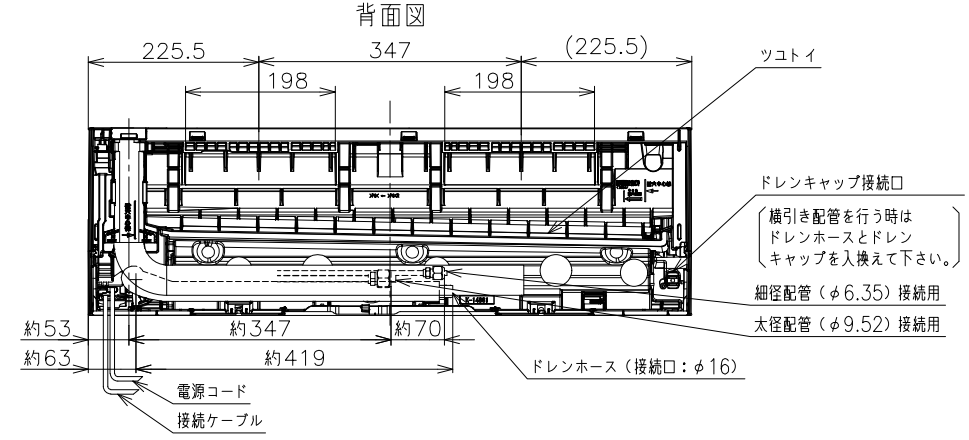
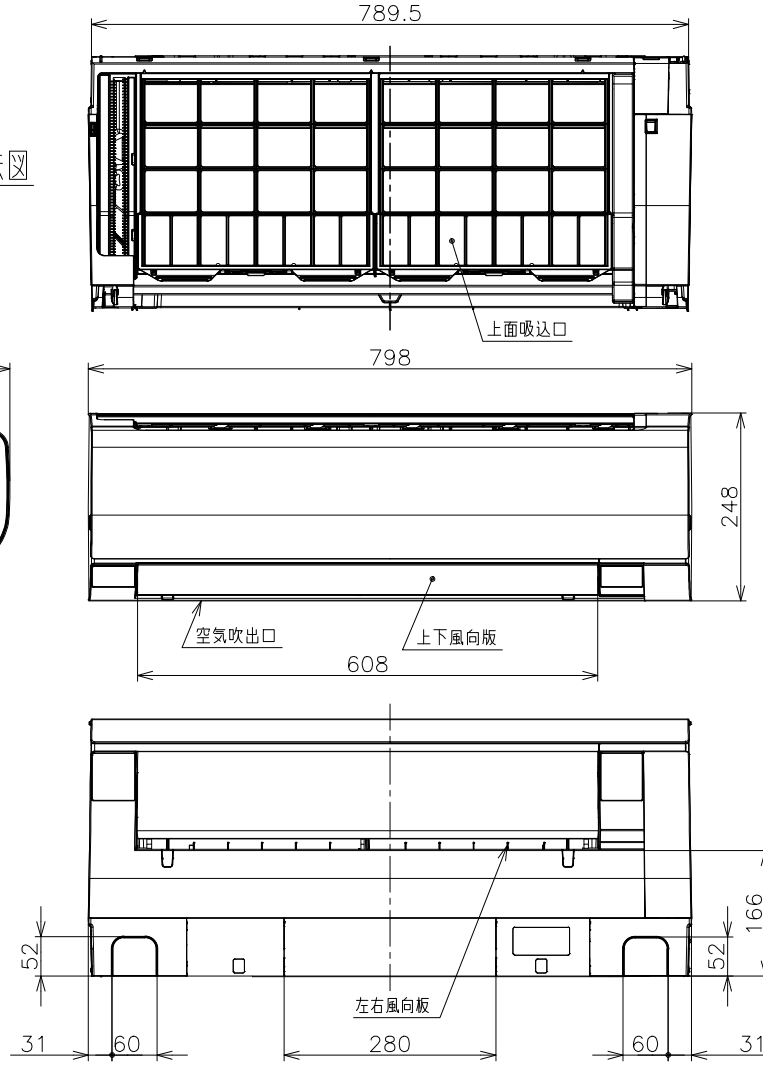
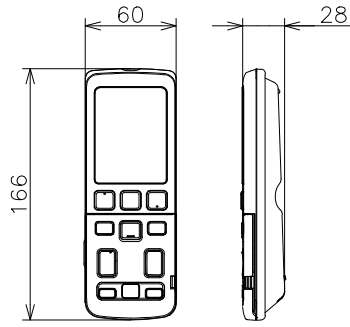
SIGNATURE		DATE	PROJECTION	SCALE	TITLE	CAD
DWN.	H.Onodera	2026-04-20		NTS	2026年度 Wシリーズ 仕様表	
CHKD.	I.So	2026-04-20			TOCHIGI DWG. No.	REGD. 2026 0420
APPD.	I.So	2026-04-20			4YAA NN0031222	

NN0031214

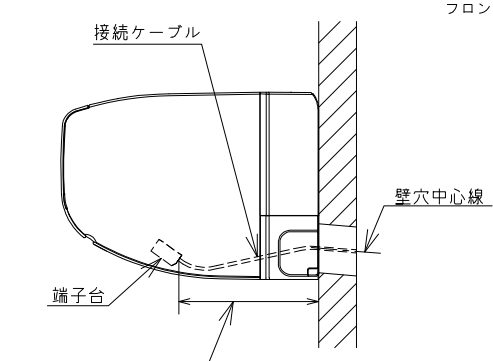
日立ルームエアコン 壁掛Wシリーズ 室内ユニット 寸法図



ワイヤレスリモコン

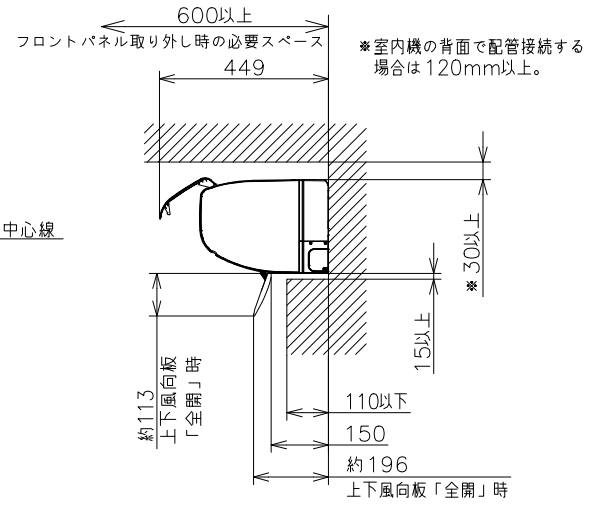


【参考】接続ケーブル必要長さの目安



室内機配管位置	接続ケーブル必要長さ (被覆むき出し部寸法も含む)
右後直引き	220mm以上
左後直引き	960mm以上

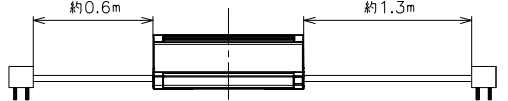
*据付状況により、必要長さは変動します。



注記

- 室内機のサービススペースは上記寸法が必要です。カーテンレール、カーテンボックス等の上に設置する場合は、風の流を損なわない寸法を確保してください。
- 配管は太径、細径とも断熱してあるものを使用します。
- 配管は長さ12m以内です。
- 室内・室外機の配管落差は10m以内です。
- プラグの形状
 - 2.2-3.6kW ㊶
 - 4.0kW ㊷
 - 5.6kW ㊸
- 電源コードの長さ
 - 約0.6m
 - 約1.3m
- 接続ケーブルは、φ2.0×3の単線Fケーブルを使用します。

適用機種
 RAS-WR2226S
 RAS-WR2526S
 RAS-WR2826S
 RAS-WR3626S
 RAS-WR4026D
 RAS-WR5626D



(室内機の背面で配管接続する場合は120mm以上)

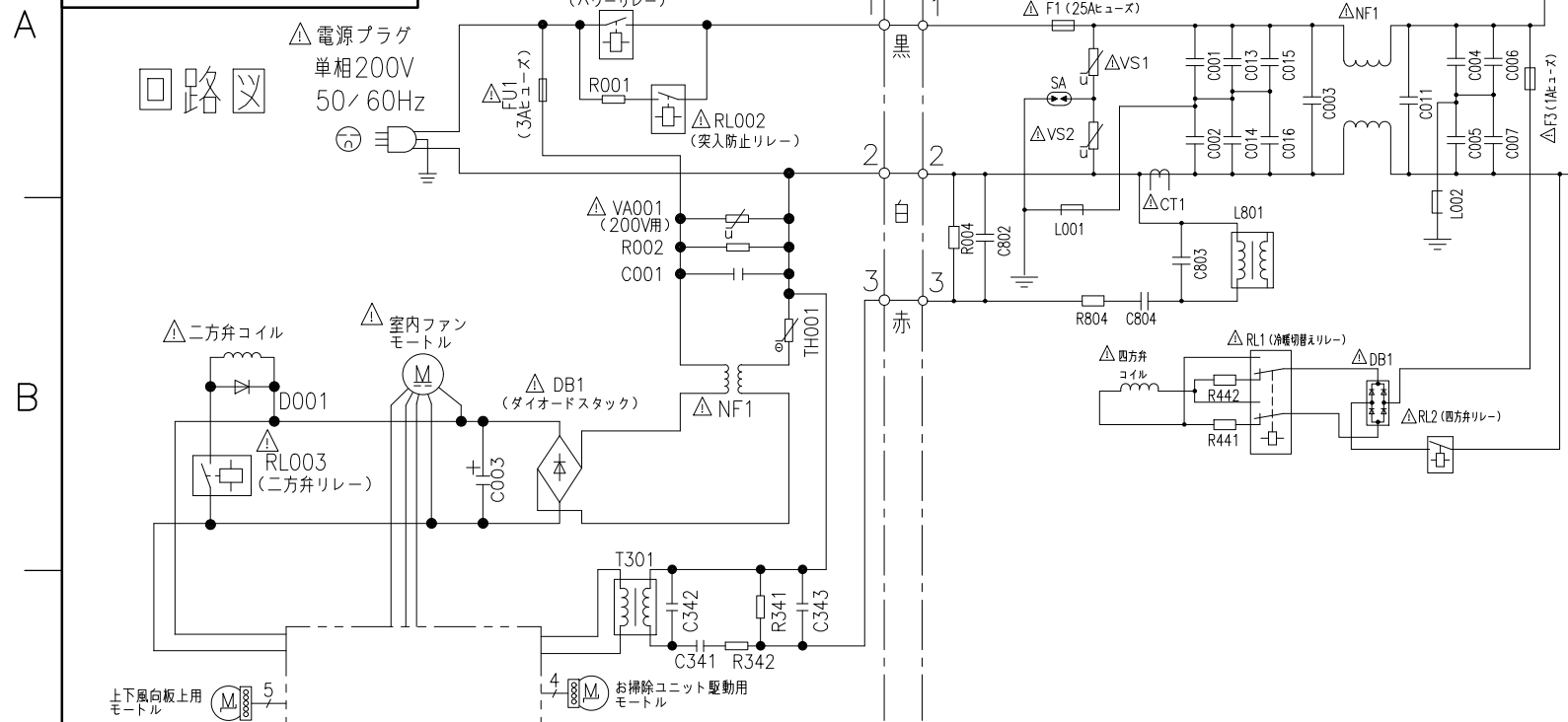
SIGNATURE	DATE	PROJECTION	SCALE	TITLE	
DWN. H.Onodera	2026-04-20		NTS	2026年度 Wシリーズ 寸法図	
CHKD. I.So	2026-04-20			TOCHIGI DWG. No.	
APPD. I.So	2026-04-20			3YAA NN0031214	

1 2 3 4 5 6 7 8

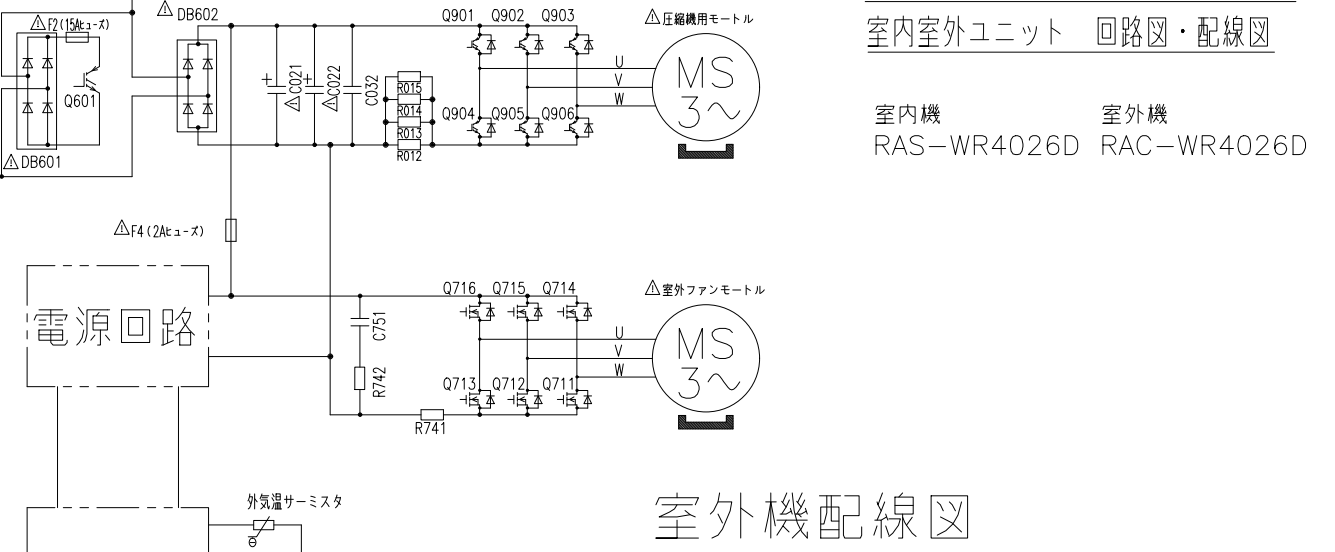
回路図
NN0031224

日立ルームエアコン 壁掛Wシリーズ
室内室外ユニット 回路図・配線図

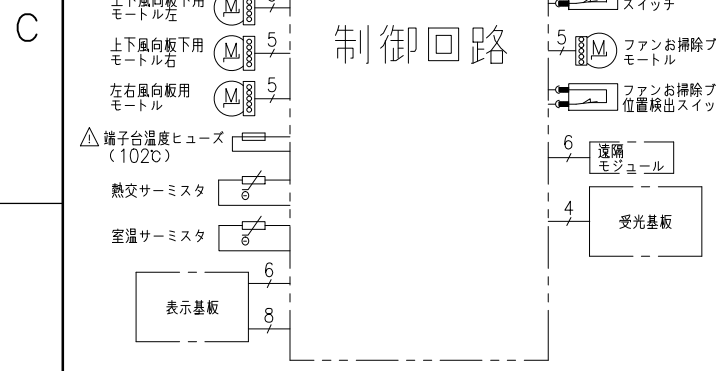
室内機 RAS-WR4026D
室外機 RAC-WR4026D



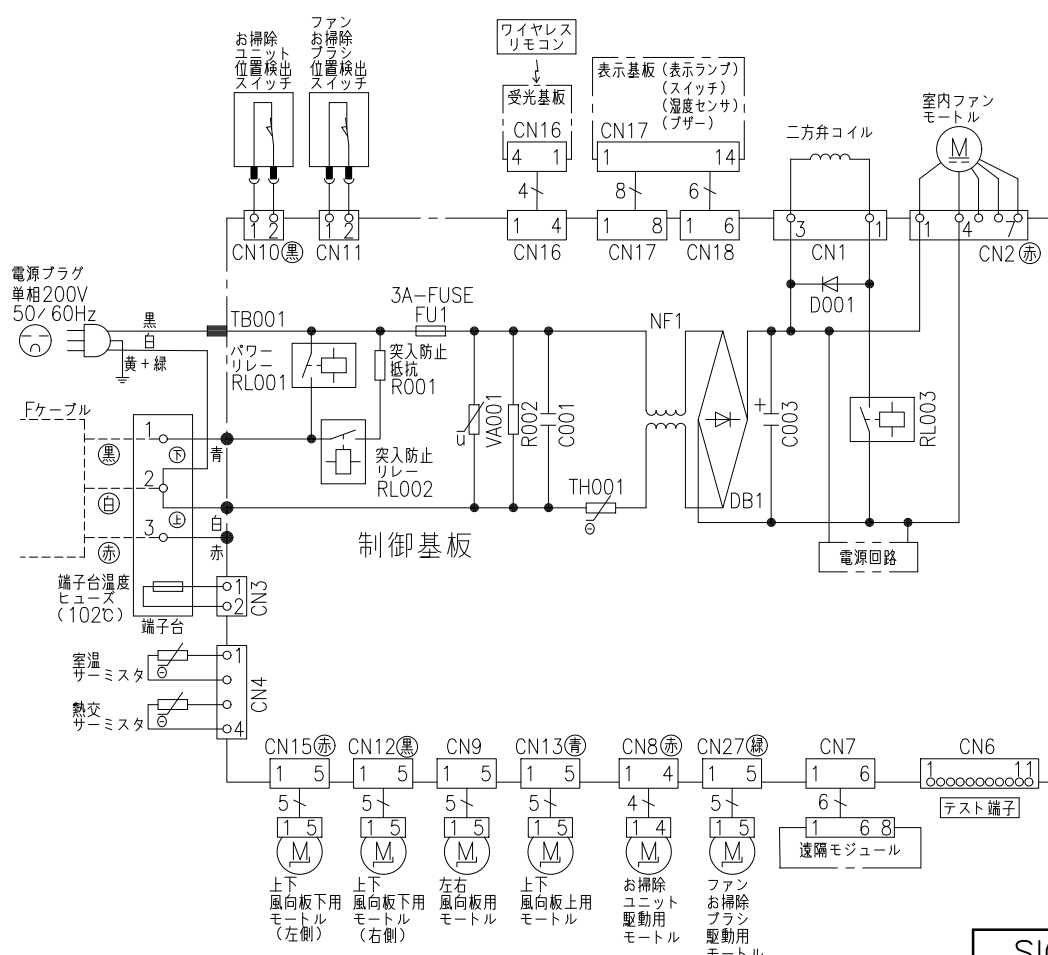
室内機配線図



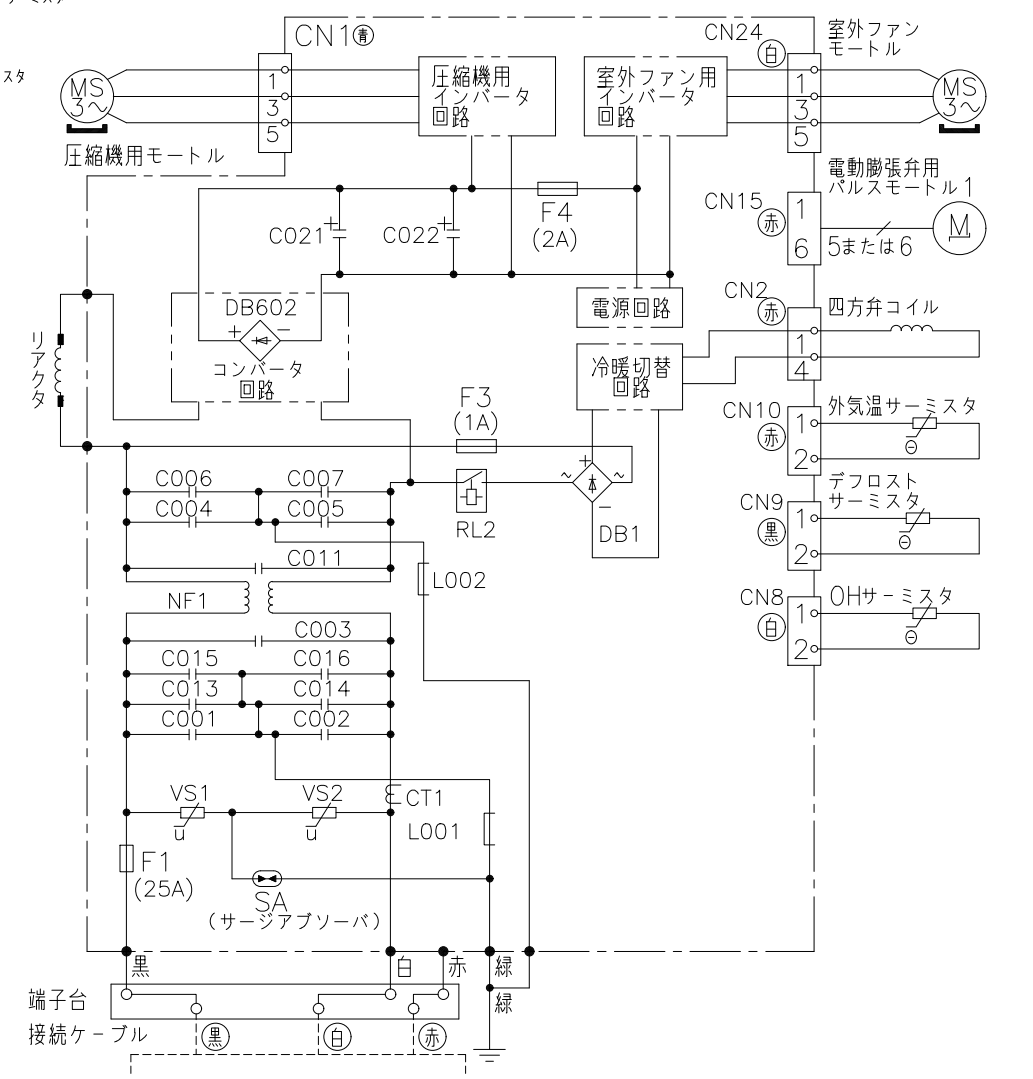
室外機配線図



制御回路



制御基板



* 部品が実装されていない場合やジャンパー線になっている場合があります。

・ホームオートメーションを行う場合
室内基板のCN6に別売の*1 HA接続コードを
差込んで*2標準アダプターと接続してください。

- *1 HA接続コード：部品番号 (SP-HAC1)
- *2 標準アダプター：HA-S100TSA

SIGNATURE	DATE	PROJECTION	SCALE	TITLE		TOCHIGI DWG. No. 3YDA NN0031224	
DWN. M.Kurosaki	2026-01-26		NTS	2026年度 Wシリーズ 回路図・配線図			
CHKD. M.Okabe	2026-01-27						
APPD. H.Hashimoto	2026-01-28						