

1221300NN

日立ルームエアコン 壁掛Wシリーズ 仕様表

RAS-WR3626S/RAC-WR3626S

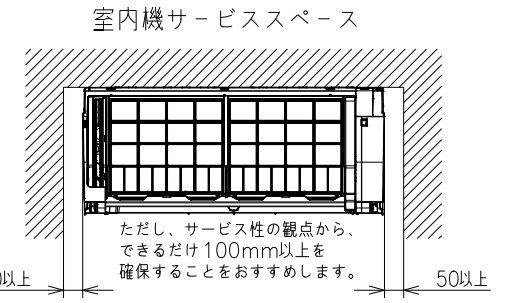
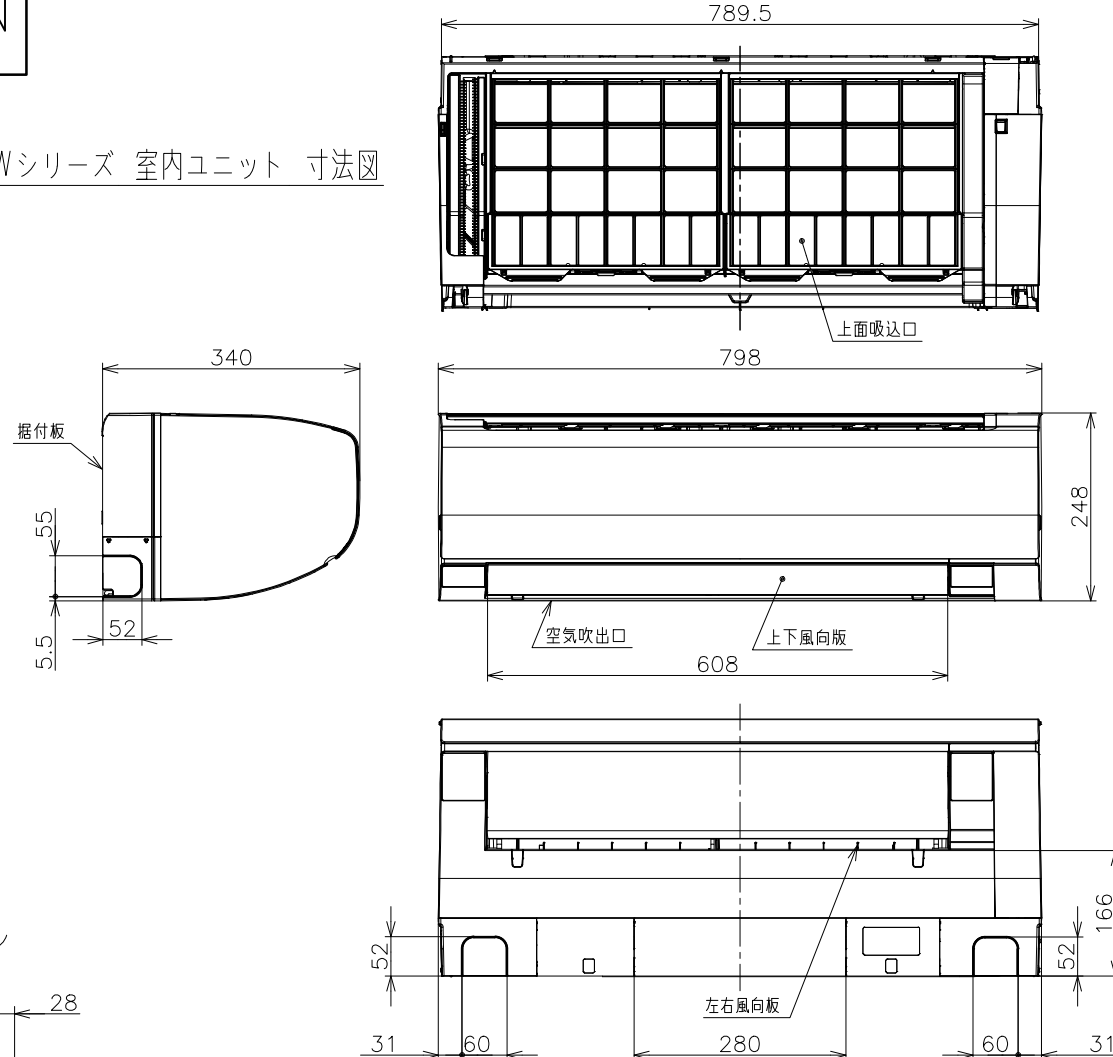
ユニット				室内ユニット	室外ユニット
タイプ				壁掛型セパレート	
型式				RAS-WR3626S	RAC-WR3626S
電源 (50/60Hz)				単相100V	
冷房	定格	能力	kW	3.6 (0.3 ~ 3.7)	
		消費電力	W	1,390 (205 ~ 1,400)	
		運転電流	A	14.8	
		力率	%	94	
暖房	定格	能力	kW	4.2 (0.2 ~ 4.7)	
		消費電力	W	1,160 (165 ~ 1,485)	
		運転電流	A	12.6 (最大 15.0)	
		力率	%	92	
	低温	能力	kW	3.8	
	消費電力	W	1,480		
始動電流			A	14.8	
通年エネルギー消費効率		JISC9612:2013 (区分)		4.9 (Ⅲ)	
冷凍装置	圧縮機出力		W	-	950
	熱交換器フィン形状			細幅スリット	コルゲート
	冷媒	種類		フロン R32	
封入量		g	570		
ファン	風量 (冷房・暖房)	種類		貫流ファン	プロペラファン
		急速	m <sup>3</sup> /h	760・820	1,860・1,740
		強風	m <sup>3</sup> /h	540・570	-
		弱風	m <sup>3</sup> /h	450・450	-
		微風	m <sup>3</sup> /h	280・330	-
	静	m <sup>3</sup> /h	240・270	-	
音響パワーレベル 運転音 (冷房・暖房)	急速	dB	64・65	60・61	
	強風	dB	56・56	-	
	弱風	dB	51・50	-	
	微風	dB	44・44	-	
	静	dB	41・41	-	
操作スイッチ 形名			ワイヤレスリモコン RAR-BJ1		
電源プラグ	容量		125V-15A		
	形状		㊶	-	
電源コード長さ (左/右)		m	0.6/1.3	-	
室内外接続ケーブル	芯線径 (φ)	mm	2.0		
	芯数	芯	3		
冷媒配管	接続方式		フレア		
	液側 (φ)	mm	6.35		
	ガス側 (φ)	mm	9.52		
	最大配管長	m	12		
	最大高低差	m	10		
冷媒追加充填量		g	チャージレス		
ドレン接続口外径 (φ)		mm	16		
外装色 (近似マンセルNo.)			スターホワイト (N9.3)	Tページュ (5Y7/2)	
製品寸法 (高さ×幅×奥行)		mm	248×798×340	570×750 (+60)×288 (+56)	
荷造寸法 (幅×奥行×高さ)		cm	86×32×41	86×38×61	
質量 (製品・荷造)		kg	10.5・13.0	24.5・27.0	

- (1) 本仕様は予告なく変更することがあります。
- (2) 定格冷房時の表示は、JIS条件 (室内 27℃: DB・19℃: WB、室外 35℃: DB・24℃: WB) で運転した場合の数値です。
- (3) 定格暖房時の表示は、JIS条件 (室内 20℃: DB・15℃: WB、室外 7℃: DB・6℃: WB) で運転した場合の数値です。
- (4) 低温暖房時の表示は、JIS条件 (室内 20℃: DB・15℃: WB、室外 2℃: DB・1℃: WB) で運転した場合の数値です。
- (5) 能力、消費電力の ( ) 内の表示は、それぞれの変幅 (最小~最大) の数値です。
- (6) 運転音の表示は、JIS C 9612に基づき、無響室で測定した数値です。
- (7) 室外ユニットの製品寸法中 ( ) 内の寸法について、幅方向はトットとサービスバルブカバーの突き出し寸法を、また、奥行方向は空気吐出口と外気温サーミスタカバーの突き出し寸法を示しています。

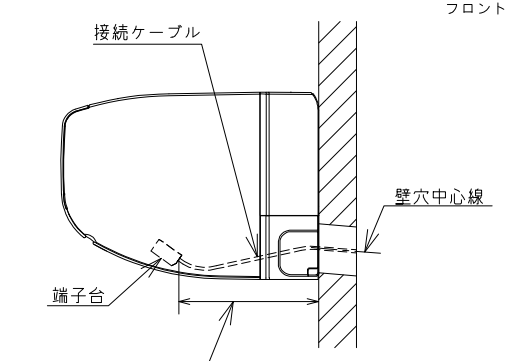
SIGNATURE		DATE	PROJECTION	SCALE	TITLE	CAD
DWN.	H.Onodera	2026-04-20		NTS	2026年度 Wシリーズ 仕様表	
CHKD.	I.So	2026-04-20			TOCHIGI DWG. No.	REGD. 2026 0420
APPD.	I.So	2026-04-20			4YAA NN0031221	

NN0031214

日立ルームエアコン 壁掛Wシリーズ 室内ユニット 寸法図

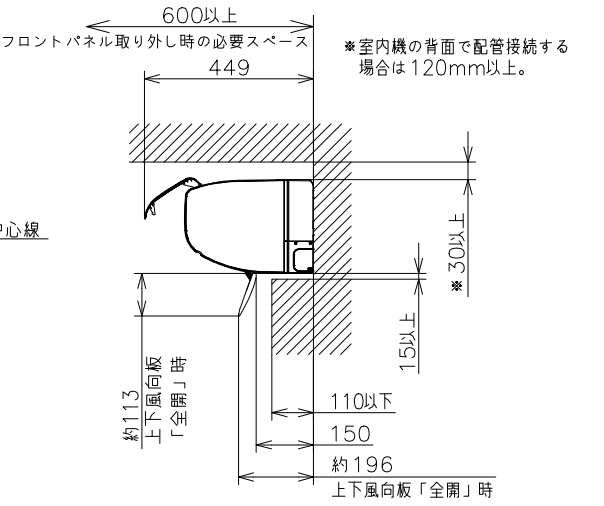


【参考】接続ケーブル必要長さの目安

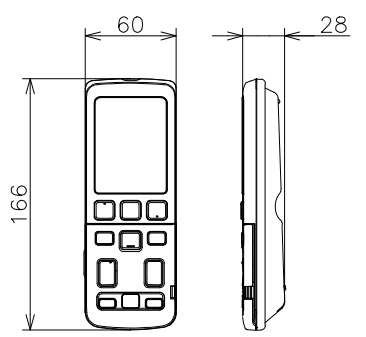


室内機配管位置	接続ケーブル必要長さ (被覆むき出し部寸法も含む)
右後直引き	220mm以上
左後直引き	960mm以上

\*据付状況により、必要長さは変動します。



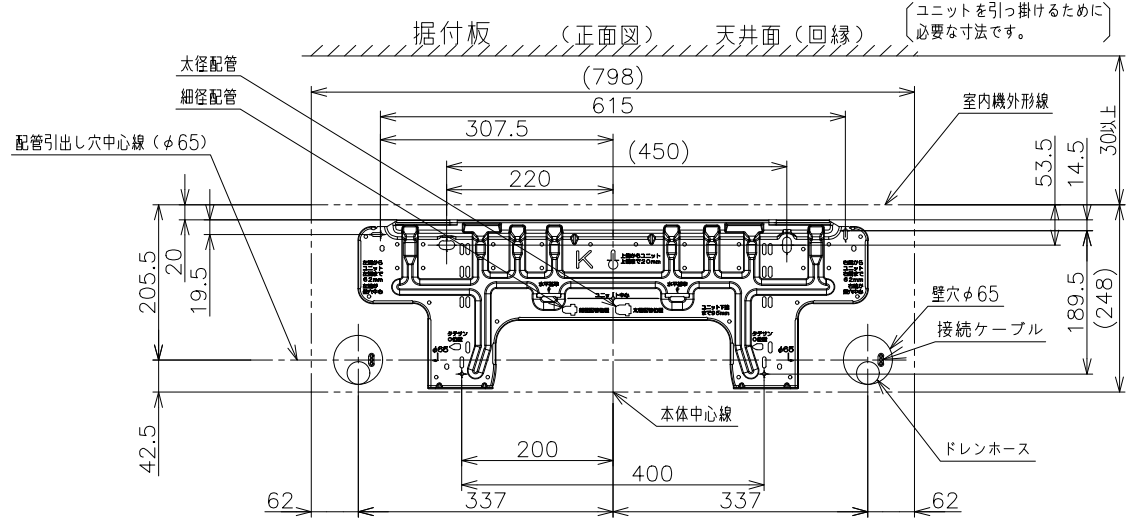
ワイヤレスリモコン



注記

- 室内機のサービススペースは上記寸法が必要です。カーテンレール、カーテンボックス等の上に設置する場合は、風の流れを損なわない寸法を確保してください。
- 配管は太径、細径とも断熱してあるものを使用します。
- 配管は長さ12m以内です。
- 室内・室外機の配管落差は10m以内です。
- プラグの形状
  - 2.2-3.6kW ㊶
  - 4.0kW ㊷
  - 5.6kW ㊸
- 電源コードの長さ
  - 約0.6m
  - 約1.3m
- 接続ケーブルは、φ2.0×3の単線Fケーブルを使用します。

- 適用機種 (Applicable models)  
RAS-WR2226S  
RAS-WR2526S  
RAS-WR2826S  
RAS-WR3626S  
RAS-WR4026D  
RAS-WR5626D



室内機の背面で配管接続する場合は120mm以上



SIGNATURE	DATE	PROJECTION	SCALE	TITLE
DWN. H.Onodera	2026-04-20	㊶	NTS	2026年度 Wシリーズ 寸法図
CHKD. I.So	2026-04-20			
APPD. I.So	2026-04-20			

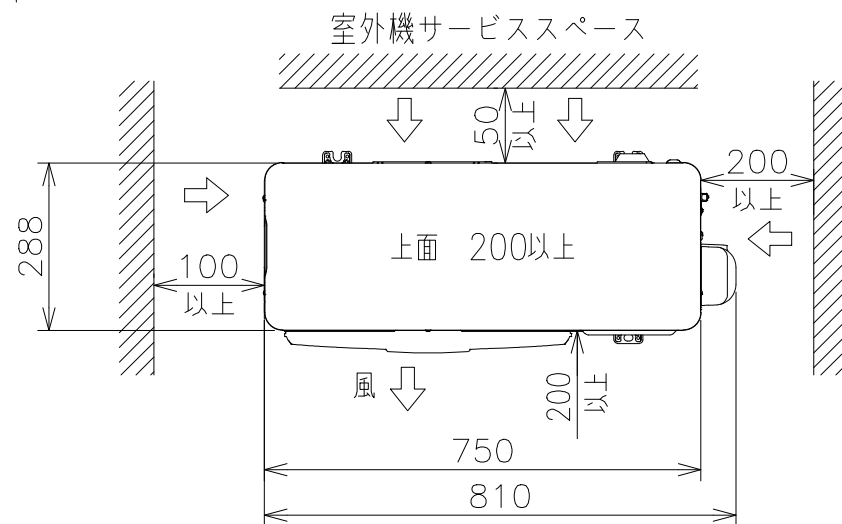
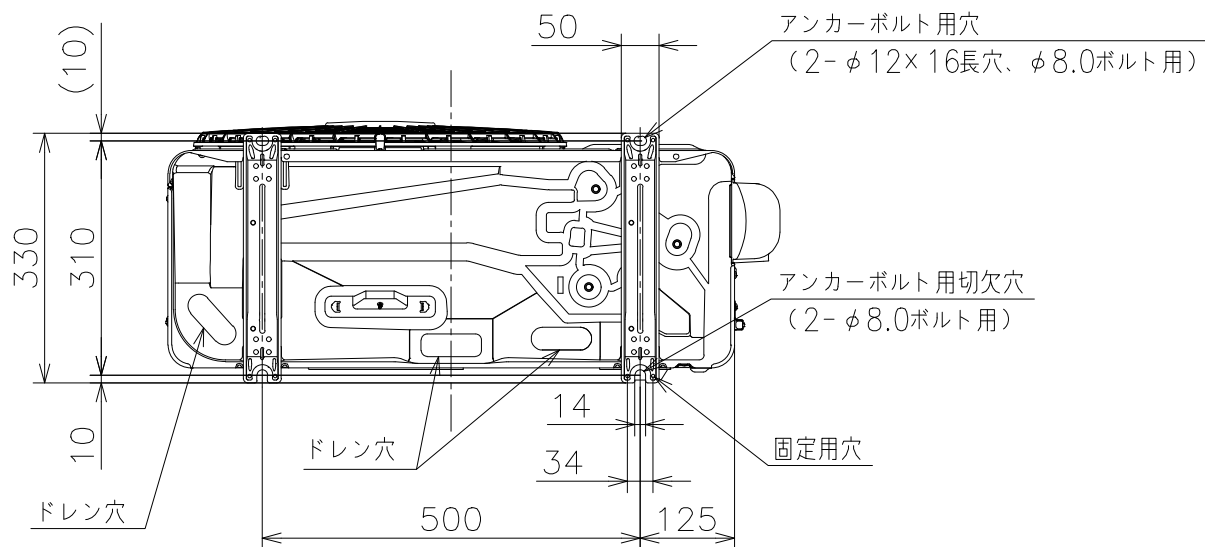
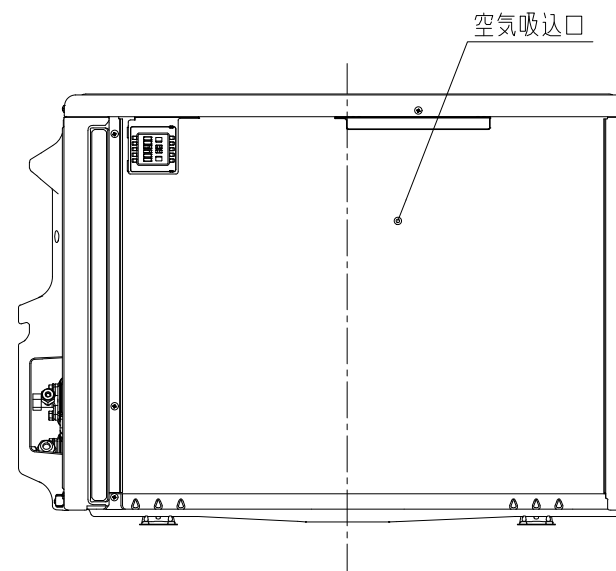
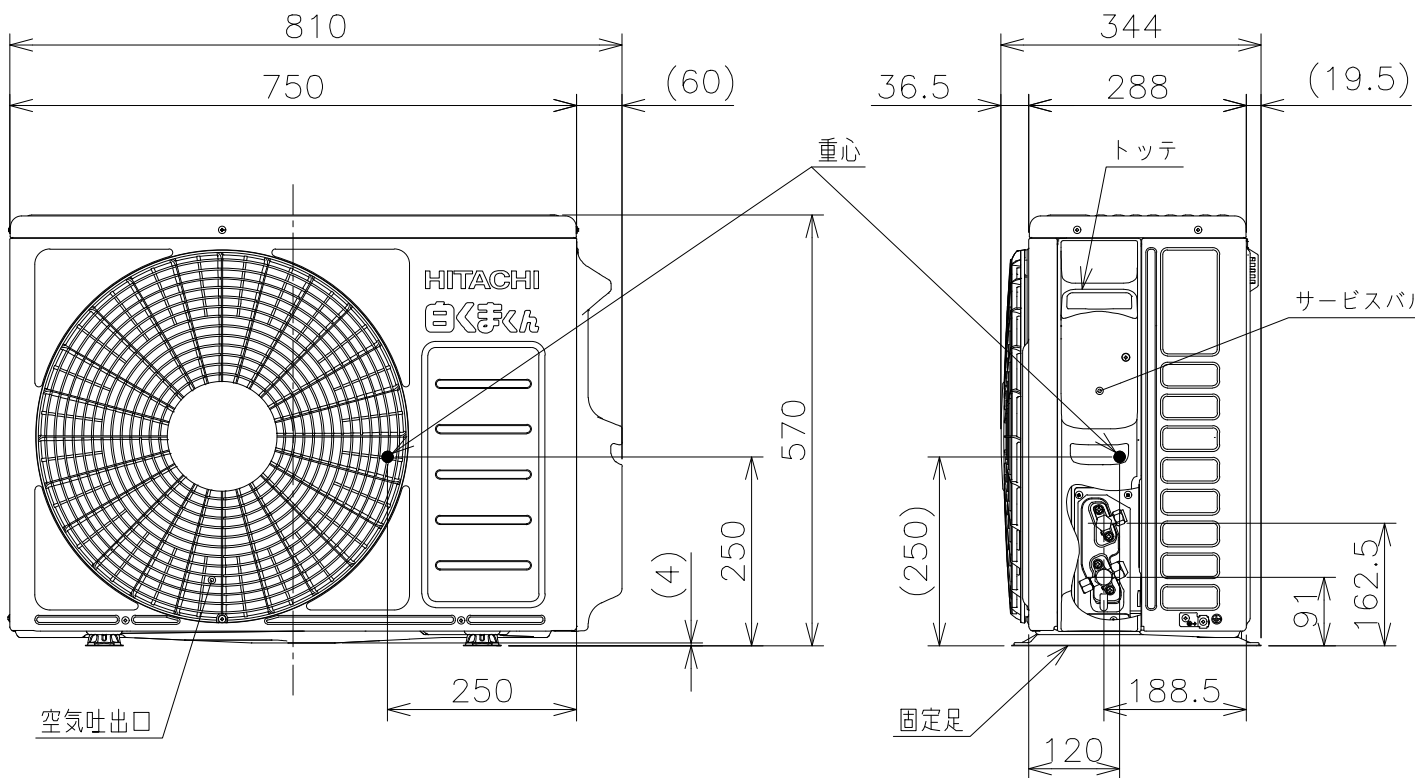
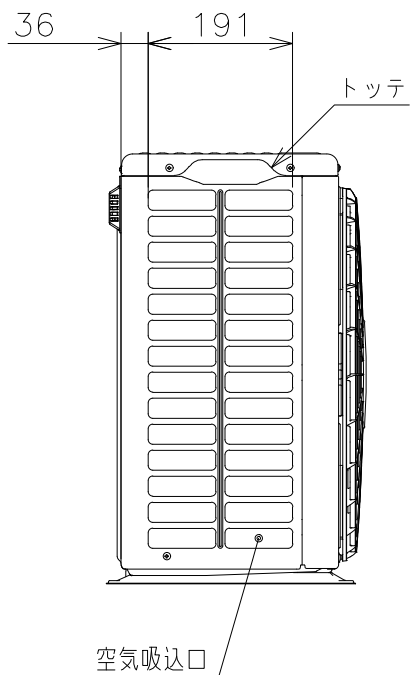
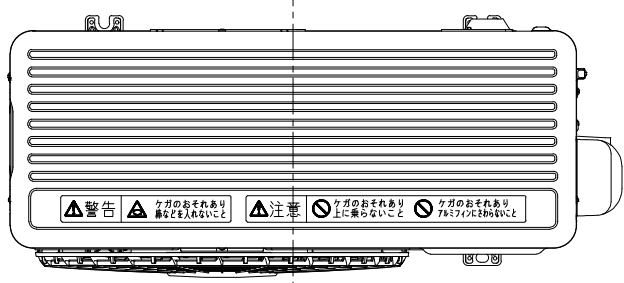
TOCHIGI DWG. No. 3YAA NN0031214

REGD. REGD. 2026 0420

1 2 3 4 5 6 7 8

1171500NN

日立ルームエアコン 壁掛Wシリーズ  
 室外ユニット 寸法図



注記

1. 本体の前、後、左、右、上方向に上図の ←→ 印の間隔をあけられ、2方向以上開放できるところに据え付けてください。
2. 効率のよい運転のため、周囲のスペースをできるだけ広くあけてください。

適用機種  
 RAC-WR2526S  
 RAC-WR2826S  
 RAC-WR3626S

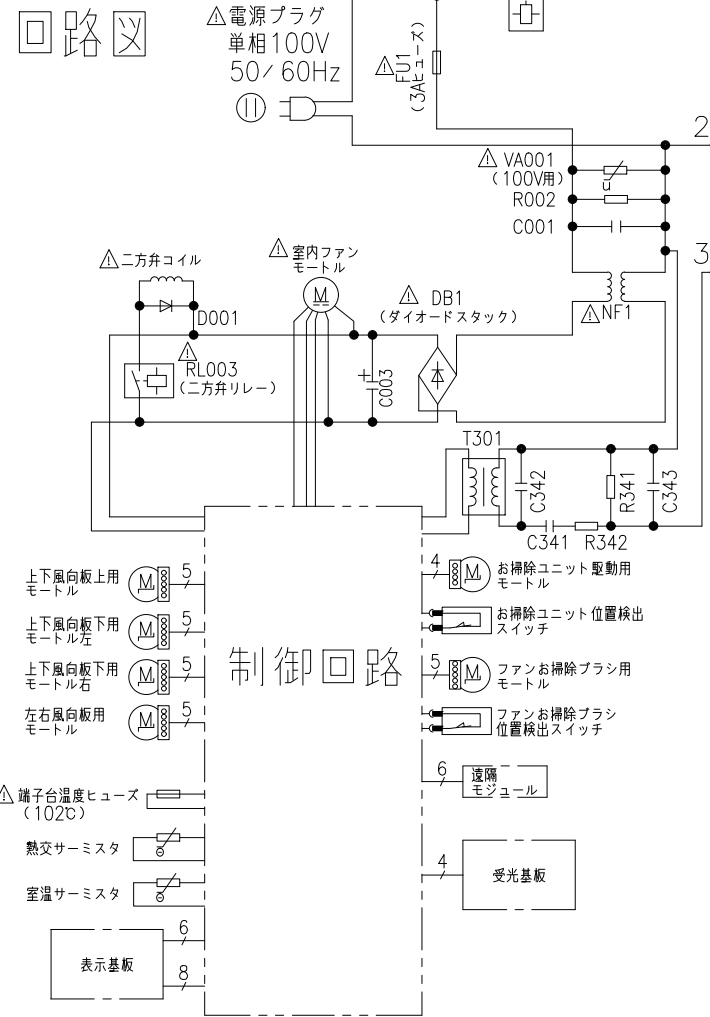
SIGNATURE	DATE	PROJECTION	SCALE	TITLE	CAD
DWN. M.Oguri	2026-04-02		NTS	2026年度 Wシリーズ 寸法図	
CHKD. I.So	2026-04-06			TOCHIGI DWG. No.	REGD. 2026 0406
APPD. I.So	2026-04-06			3YAA NN0031218	

6171500NN

日立ルームエアコン 壁掛Wシリーズ  
室内室外ユニット 回路図・配線図

室内機	室外機
RAS-WR2526S	RAC-WR2526S
RAS-WR2826S	RAC-WR2826S
RAS-WR3626S	RAC-WR3626S

回路図

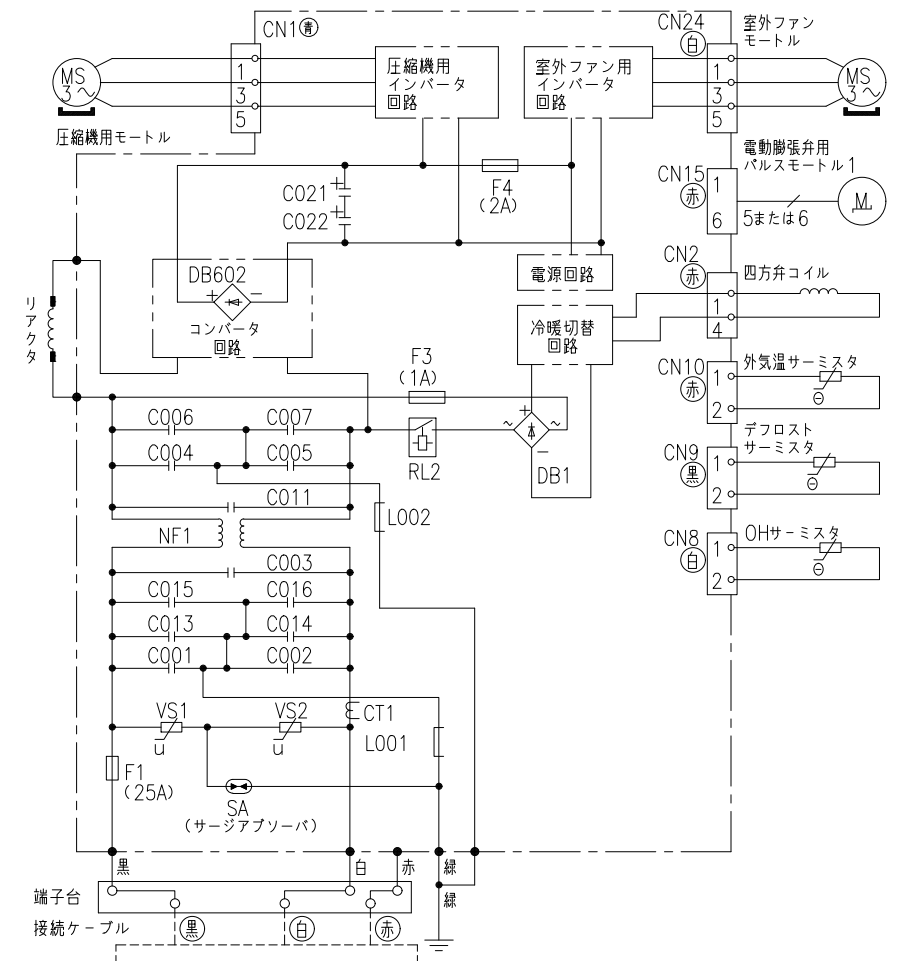


室内機配線図

電源回路

制御回路

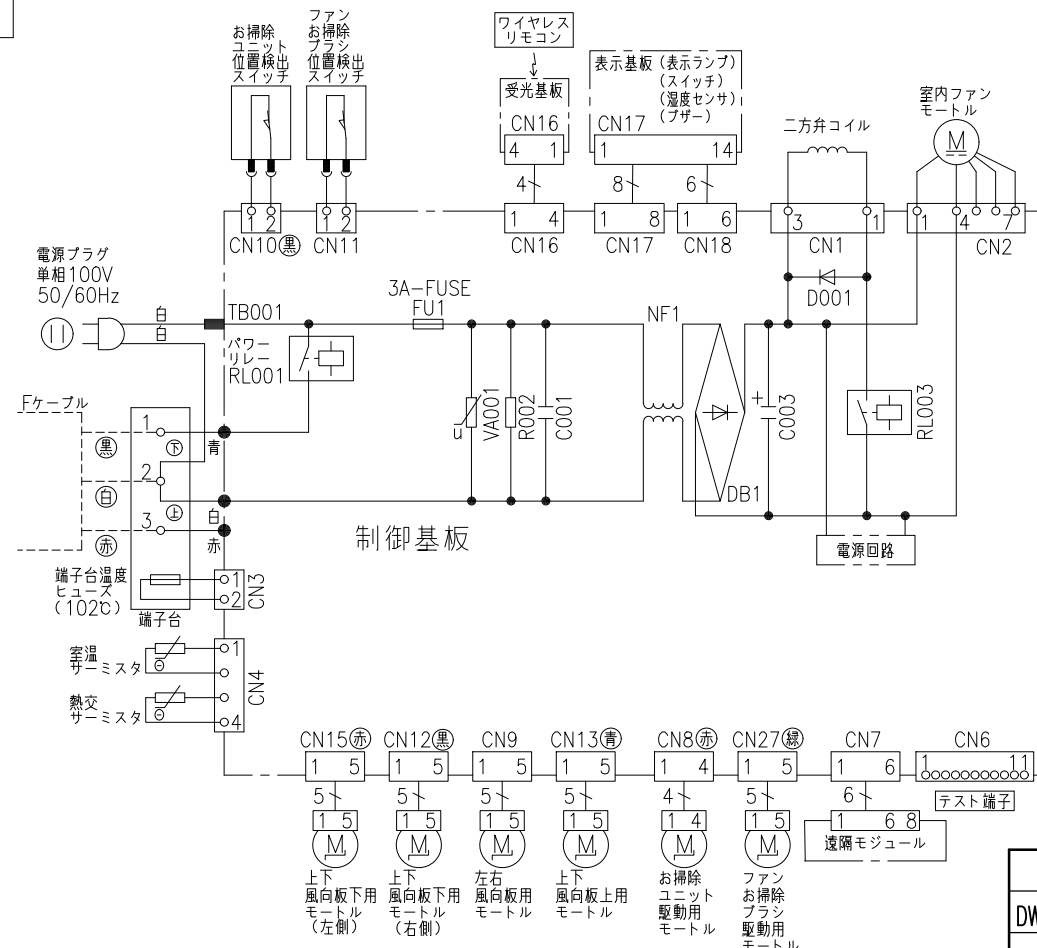
室外機配線図



\* 部品が実装されていない場合やジャンパー線になっている場合があります。

・ホームオートメーションを行う場合  
室内基板のCN6に別売の\*1 HA接続コードを  
差込んで\*2標準アダプターと接続してください。

- \*1 HA接続コード：部品番号 (SP-HAC1)
- \*2 標準アダプター：HA-S100TSA



SIGNATURE	DATE	PROJECTION	SCALE	TITLE	
DWN. M.Kurosaki	2026-01-26		NTS	2026年度 Wシリーズ 回路図・配線図	
CHKD. M.Okabe	2026-01-27			TOCHIGI DWG. No.	
APPD. H.Hashimoto	2026-01-28			3YDA NN0031219	