

NN0031217

日立ルームエアコン 壁掛Wシリーズ 仕様表

RAS-WR2526S/RAC-WR2526S

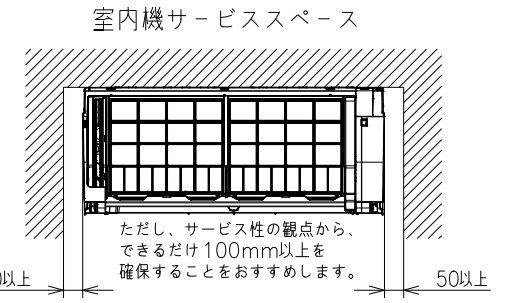
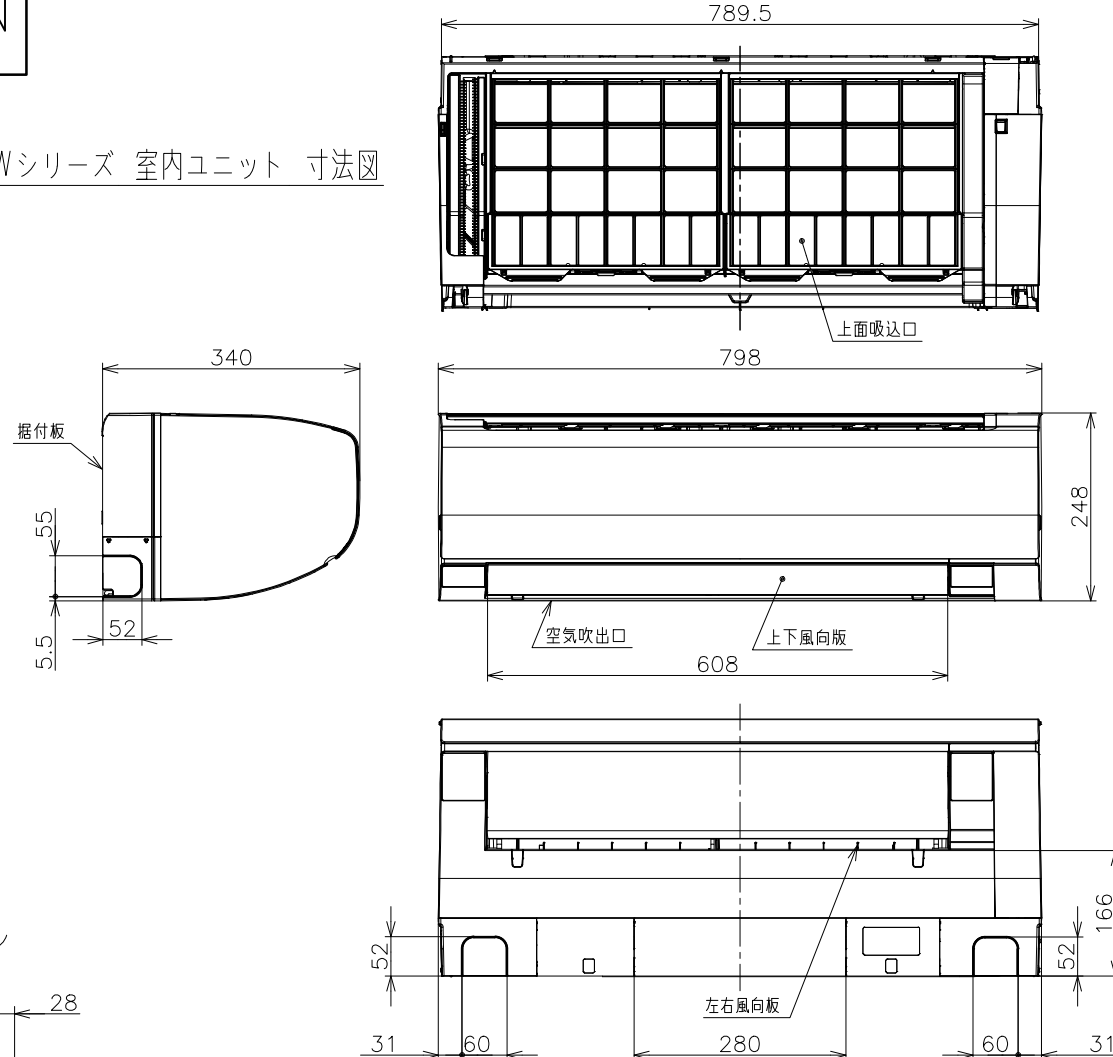
ユニット				室内ユニット	室外ユニット	
タイプ				壁掛型セパレート		
型式				RAS-WR2526S	RAC-WR2526S	
電源 (50/60Hz)				単相100V		
冷房	定格	能力	kW	2.5 (0.3 ~ 3.1)		
		消費電力	W	650 (205 ~ 1,120)		
		運転電流	A	7.1		
		力率	%	92		
暖房	定格	能力	kW	2.8 (0.2 ~ 4.6)		
		消費電力	W	600 (165 ~ 1,300)		
		運転電流	A	6.5 (最大 15.0)		
		力率	%	92		
	低温	能力	kW	3.3		
	消費電力	W	1,150			
始動電流			A	7.1		
通年エネルギー消費効率		JISC9612:2013 (区分)		5.8 (I)		
冷凍装置	圧縮機出力		W	-	650	
	熱交換器フィン形状			細幅スリット	コルゲート	
	冷媒	種類		フロン R32		
封入量		g	570			
ファン	種類		貫流ファン	プロペラファン		
	風量 (冷房・暖房)	急速	m <sup>3</sup> /h	720・780	1,650・1,590	
		強風	m <sup>3</sup> /h	440・500	-	
		弱風	m <sup>3</sup> /h	360・390	-	
		微風	m <sup>3</sup> /h	260・330	-	
静		m <sup>3</sup> /h	240・270	-		
音響パワーレベル 運転音 (冷房・暖房)	急速	dB	63・64	58・57		
	強風	dB	53・52	-		
	弱風	dB	49・49	-		
	微風	dB	43・44	-		
	静	dB	40・41	-		
操作スイッチ 形名			ワイヤレスリモコン RAR-BJ1			
電源プラグ	容量		125V-15A			
	形状		㊶	-		
電源コード長さ (左/右)		m	0.6/1.3	-		
室内外接続ケーブル	芯線径 (φ)	mm	2.0			
	芯数	芯	3			
冷媒配管	接続方式		フレア			
	液側 (φ)	mm	6.35			
	ガス側 (φ)	mm	9.52			
	最大配管長	m	12			
	最大高低差	m	10			
冷媒追加充填量		g	チャージレス			
ドレン接続口外径 (φ)		mm	16			
外装色 (近似マンセルNo.)			スターホワイト (N9.3)	Tページュ (5Y7/2)		
製品寸法 (高さ×幅×奥行)		mm	248×798×340	570×750 (+60)×288 (+56)		
荷造寸法 (幅×奥行×高さ)		cm	86×32×41	86×38×61		
質量 (製品・荷造)		kg	10.5・13.0	24.5・27.0		

- (1) 本仕様は予告なく変更することがあります。
- (2) 定格冷房時の表示は、JIS条件 (室内 27℃: DB・19℃: WB、室外 35℃: DB・24℃: WB) で運転した場合の数値です。
- (3) 定格暖房時の表示は、JIS条件 (室内 20℃: DB・15℃: WB、室外 7℃: DB・6℃: WB) で運転した場合の数値です。
- (4) 低温暖房時の表示は、JIS条件 (室内 20℃: DB・15℃: WB、室外 2℃: DB・1℃: WB) で運転した場合の数値です。
- (5) 能力、消費電力の ( ) 内の表示は、それぞれの変幅 (最小~最大) の数値です。
- (6) 運転音の表示は、JIS C 9612に基づき、無響室で測定した数値です。
- (7) 室外ユニットの製品寸法中 ( ) 内の寸法について、幅方向はトットとサービスバルブカバーの突き出し寸法を、また、奥行方向は空気吐出口と外気温サーミスタカバーの突き出し寸法を示しています。

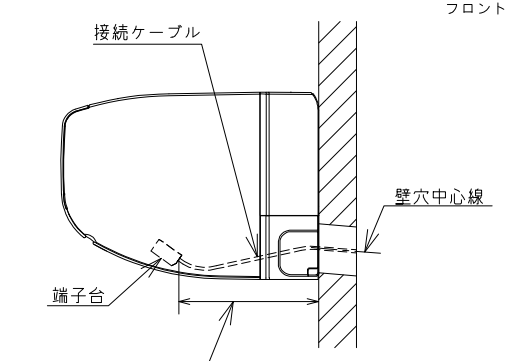
SIGNATURE		DATE	PROJECTION	SCALE	TITLE	CAD
DWN.	H.Onodera	2026-04-20		NTS	2026年度 Wシリーズ 仕様表	
CHKD.	I.So	2026-04-20			TOCHIGI DWG. No.	REGD. REGD. 2026 0420
APPD.	I.So	2026-04-20			4YAA NN0031217	

NN0031214

日立ルームエアコン 壁掛Wシリーズ 室内ユニット 寸法図

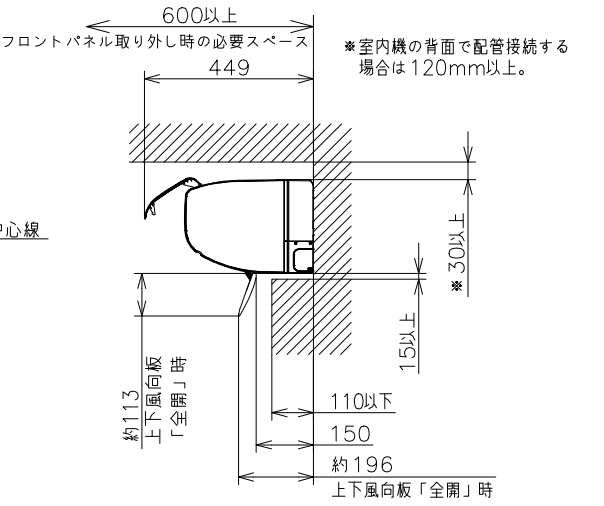


【参考】接続ケーブル必要長さの目安

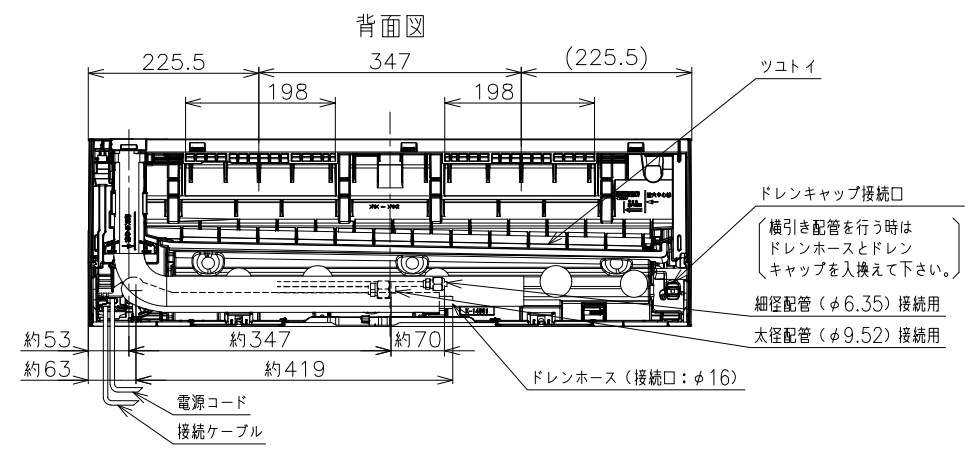
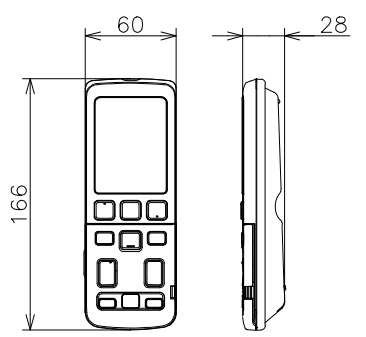


室内機配管位置	接続ケーブル必要長さ (被覆むき出し部寸法も含む)
右後直引き	220mm以上
左後直引き	960mm以上

\*据付状況により、必要長さは変動します。

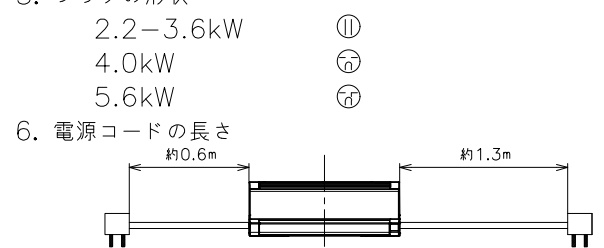


ワイヤレスリモコン

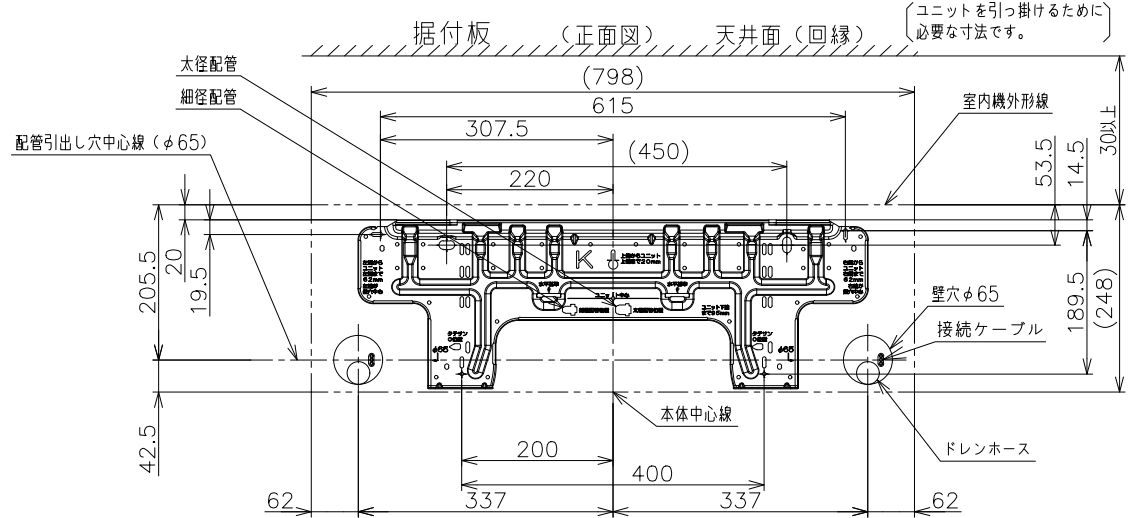


注記

- 室内機のサービススペースは上記寸法が必要です。カーテンレール、カーテンボックス等の上に設置する場合は、風の流れを損なわない寸法を確保してください。
- 配管は太径、細径とも断熱してあるものを使用します。
- 配管は長さ12m以内です。
- 室内・室外機の配管落差は10m以内です。
- プラグの形状
  - 2.2-3.6kW ㊶
  - 4.0kW ㊷
  - 5.6kW ㊸



- 適用機種
- RAS-WR2226S
  - RAS-WR2526S
  - RAS-WR2826S
  - RAS-WR3626S
  - RAS-WR4026D
  - RAS-WR5626D



室内機の背面で配管接続する場合は120mm以上

- 接続ケーブルは、φ2.0×3の単線Fケーブルを使用します。

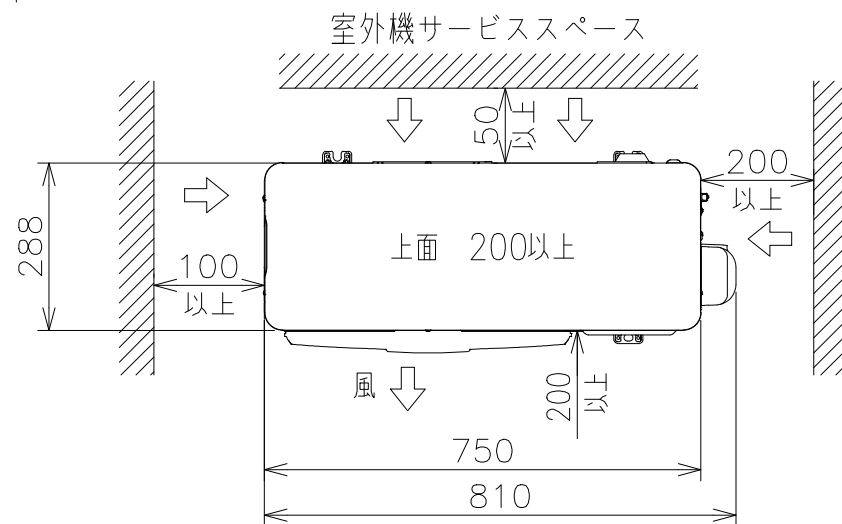
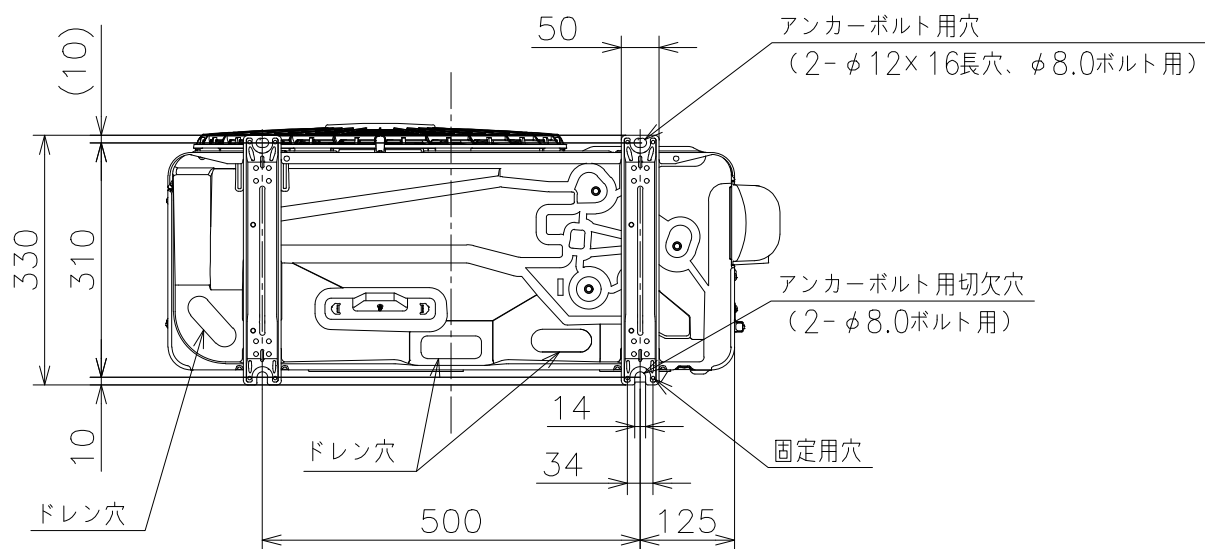
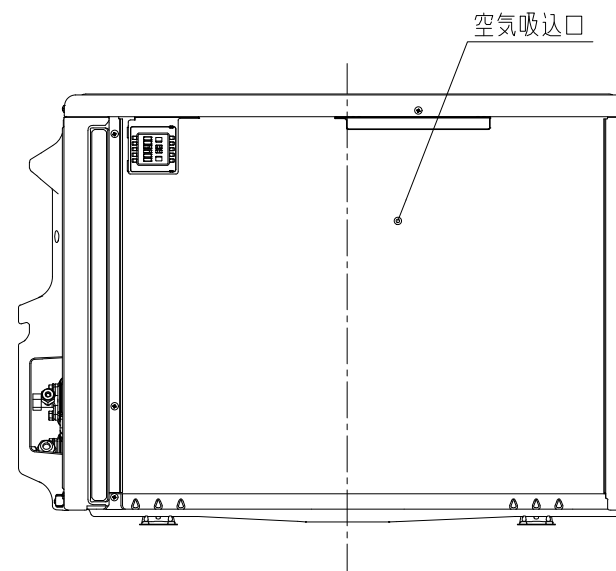
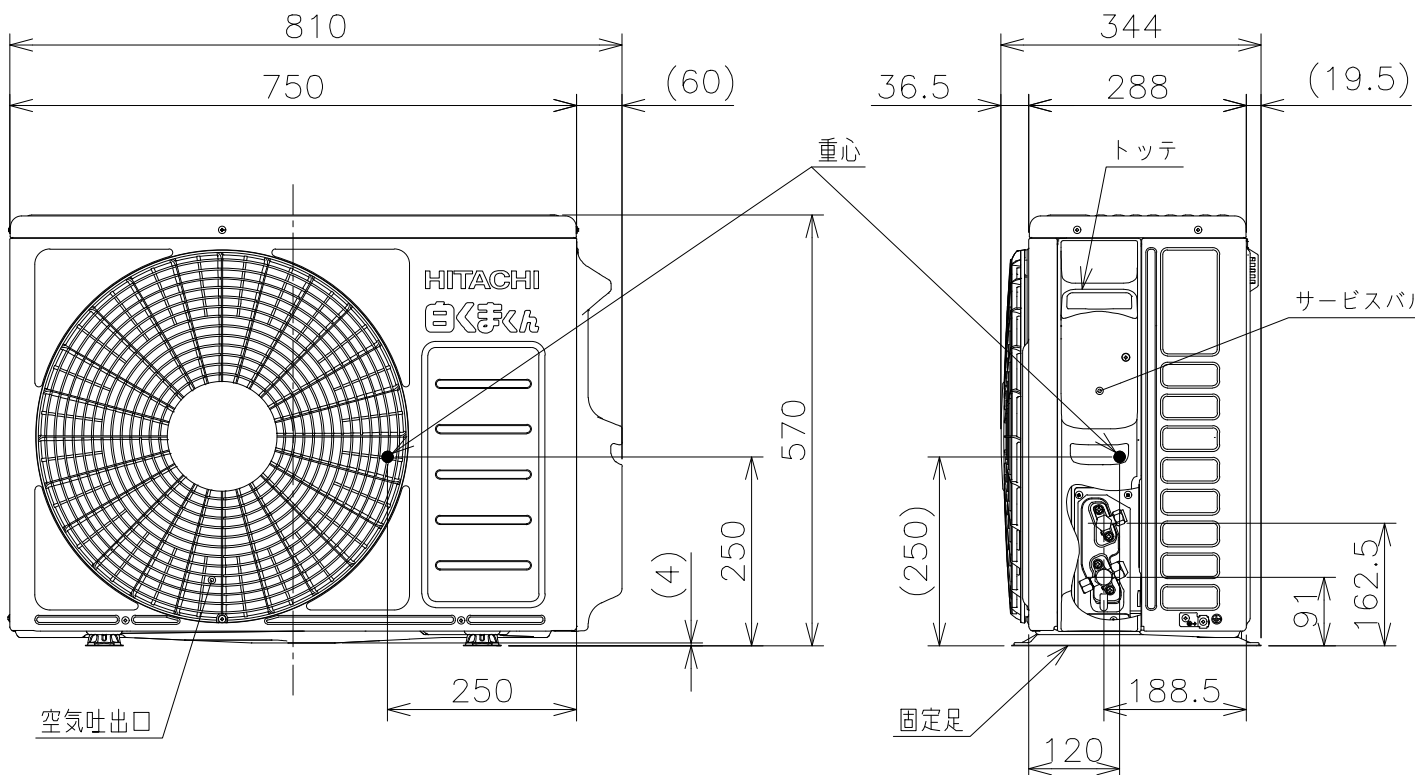
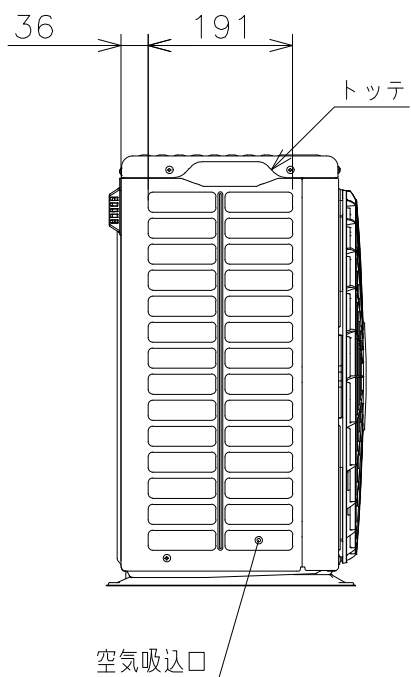
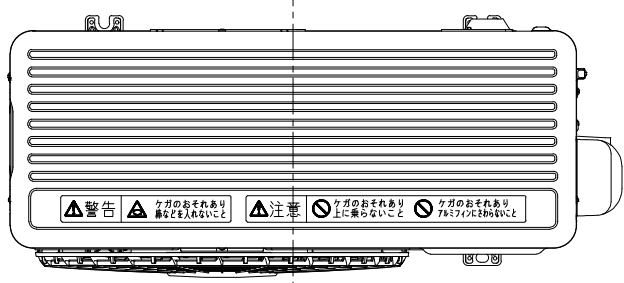


SIGNATURE	DATE	PROJECTION	SCALE	TITLE	CAD
DWN. H.Onodera	2026-04-20	⊕	NTS	2026年度 Wシリーズ 寸法図	
CHKD. I.So	2026-04-20			TOCHIGI DWG. No.	REGD. 2026 0420
APPD. I.So	2026-04-20			3YAA NN0031214	

1 2 3 4 5 6 7 8

NN0031218

日立ルームエアコン 壁掛Wシリーズ  
 室外ユニット 寸法図



注記

1. 本体の前、後、左、右、上方向に上図の ↔ 印の間隔をあけられ、2方向以上開放できるところに据え付けてください。
2. 効率のよい運転のため、周囲のスペースをできるだけ広くあけてください。

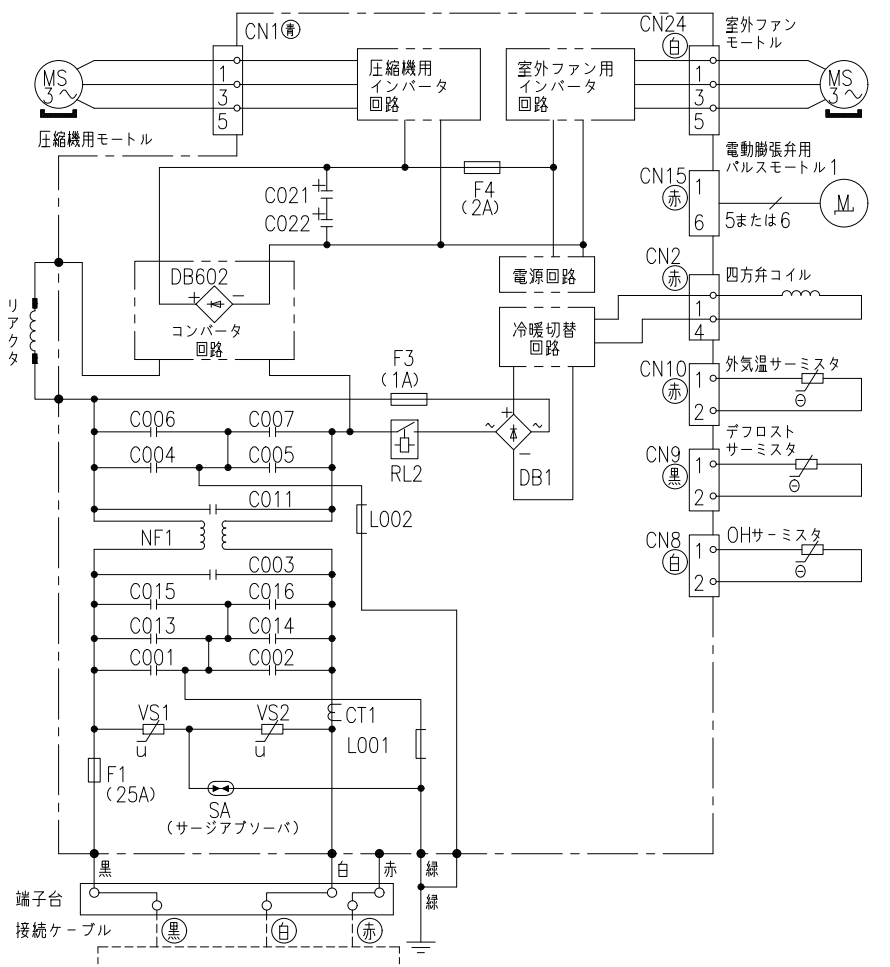
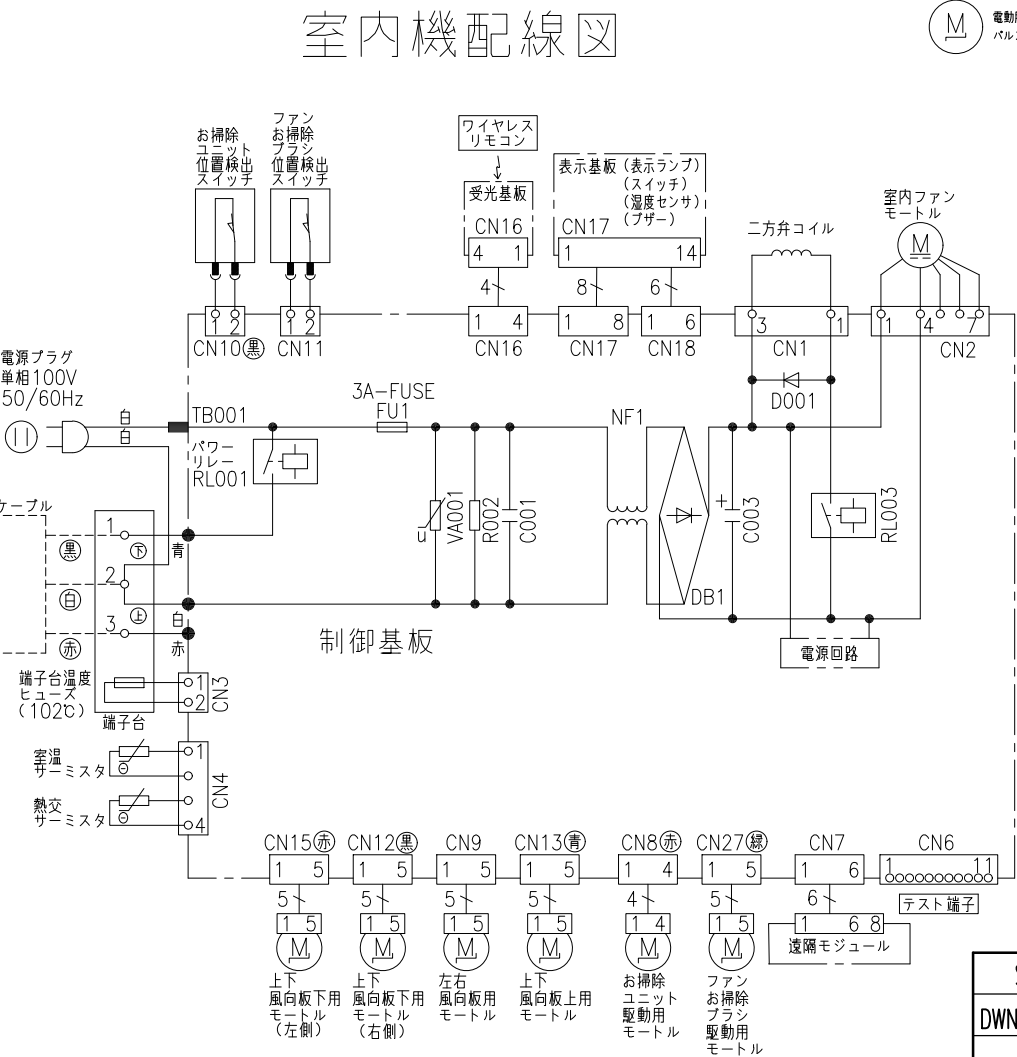
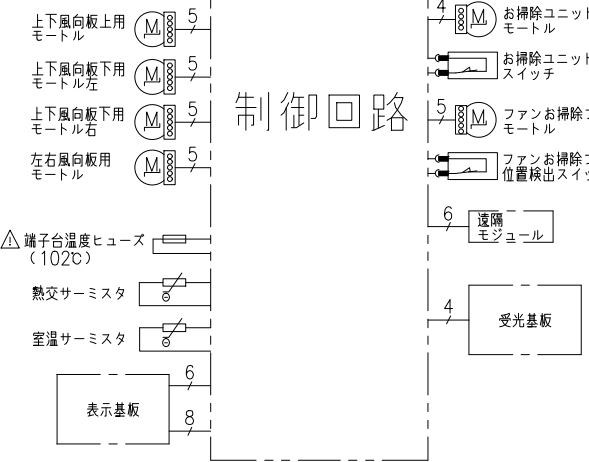
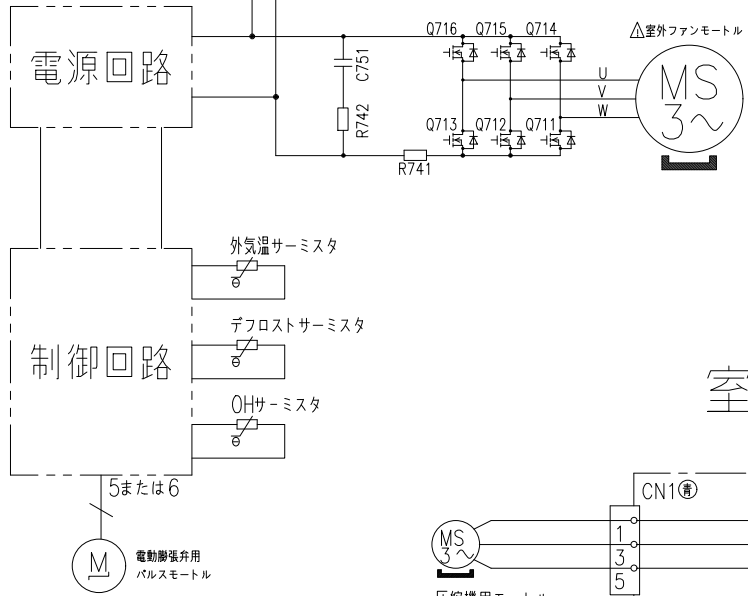
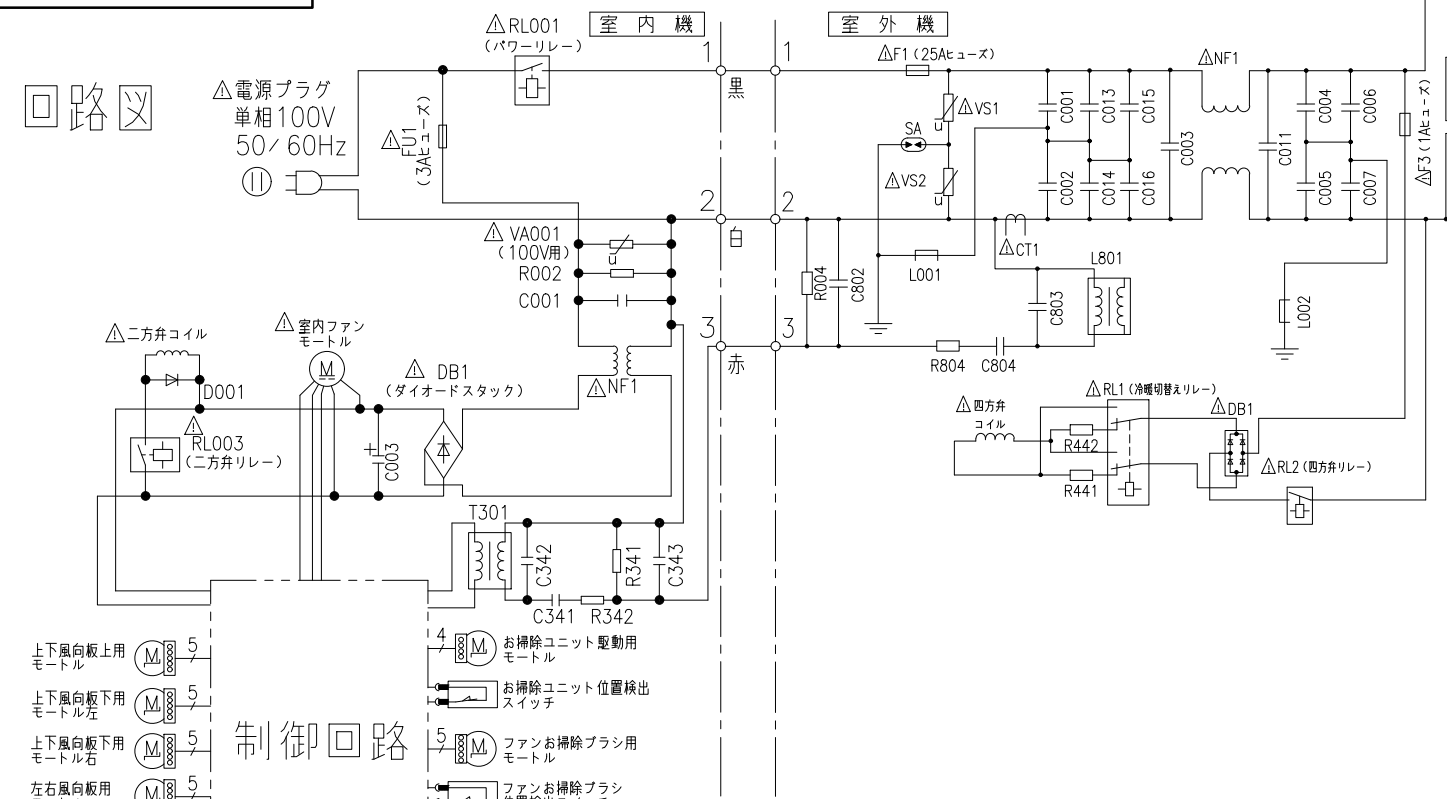
適用機種  
 RAC-WR2526S  
 RAC-WR2826S  
 RAC-WR3626S

SIGNATURE	DATE	PROJECTION	SCALE	TITLE	CAD
DWN. M.Oguri	2026-04-02	⊕	NTS	2026年度 Wシリーズ 寸法図	
CHKD. I.So	2026-04-06			TOCHIGI DWG. No.	REGD. 2026 0406
APPD. I.So	2026-04-06			3YAA NN0031218	

6171500NN

日立ルームエアコン 壁掛Wシリーズ  
室内室外ユニット 回路図・配線図

室内機 RAS-WR2526S  
RAS-WR2826S  
RAS-WR3626S  
室外機 RAC-WR2526S  
RAC-WR2826S  
RAC-WR3626S



・ホームオートメーションを行う場合  
室内基板のCN6に別売の<sup>※1</sup>HA接続コードを  
差込んで<sup>※2</sup>標準アダプターと接続してください。

※1 HA接続コード：部品番号 (SP-HAC1)  
※2 標準アダプター：HA-S100TSA

\* 部品が実装されていない場合やジャンパー線になっている場合があります。

SIGNATURE	DATE	PROJECTION	SCALE	TITLE	
DWN. M.Kurosaki	2026-01-26		NTS	2026年度 Wシリーズ 回路図・配線図	
CHKD. M.Okabe	2026-01-27			TOCHIGI DWG. No.	
APPD. H.Hashimoto	2026-01-28			3YDA NN0031219	