

9971300NN

日立ルームエアコン 壁掛WNシリーズ 仕様表

RAS-WN4026D/RAC-WR4026D

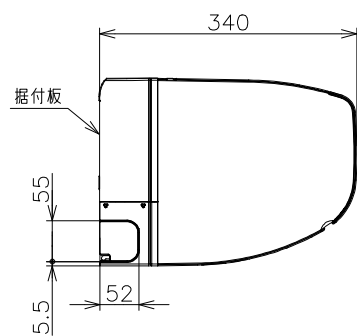
ユニット				室内ユニット		室外ユニット	
タイプ				壁掛型セパレート			
型式				RAS-WN4026D		RAC-WR4026D	
電源 (50/60Hz)				単相200V			
冷房	定格	能力	kW	4.0 (0.5 ~ 4.5)			
		消費電力	W	1,530 (190 ~ 1,750)			
		運転電流	A	8.9			
		力率	%	86			
暖房	定格	能力	kW	5.0 (0.6 ~ 7.6)			
		消費電力	W	1,510 (195 ~ 2,880)			
		運転電流	A	8.8 (最大 15.0)			
		力率	%	86			
	低温	能力	kW	5.5			
		消費電力	W	2,550			
始動電流			A	8.9			
通年エネルギー消費効率		JISC9612:2013 (区分)		4.9 (Ⅲ)			
冷凍装置	圧縮機出力		W	-		1,100	
	熱交換器フィン形状			細幅スリット		コルゲート	
	冷媒	種類		フロン R32			
封入量		g	740				
ファン	種類			貫流ファン		プロペラファン	
	風量 (冷房・暖房)	急速	m <sup>3</sup> /h	750・830		2,220・2,100	
		強風	m <sup>3</sup> /h	560・600		-	
		弱風	m <sup>3</sup> /h	440・470		-	
		微風	m <sup>3</sup> /h	320・340		-	
静		m <sup>3</sup> /h	260・250		-		
音響パワーレベル 運転音 (冷房・暖房)	急速	dB	65・66		63・63		
	強風	dB	59・58		-		
	弱風	dB	54・52		-		
	微風	dB	47・46		-		
	静	dB	43・41		-		
操作スイッチ 形名			ワイヤレスリモコン RAR-BJ1				
電源プラグ	容量		250V-15A				
	形状		㊦		-		
電源コード長さ (左/右)			m	0.6/1.3		-	
室内外接続ケーブル	芯線径 (φ)		mm	2.0			
	芯数		芯	3			
冷媒配管	接続方式			フレア			
	液側 (φ)		mm	6.35			
	ガス側 (φ)		mm	9.52			
	最大配管長		m	12			
	最大高低差		m	10			
冷媒追加充填量		g	チャージレス				
ドレン接続口外径 (φ)			mm	16			
外装色 (近似マンセルNo.)				スターホワイト (N9.3)		ナチュラルグレー (2.9Y7.8/1)	
製品寸法 (高さ×幅×奥行)			mm	248×798×340		629×799 (+97)×299 (+68)	
荷造寸法 (幅×奥行×高さ)			cm	86×32×41		93×40×67	
質量 (製品・荷造)			kg	10.5・13.0		33.0・35.0	

- (1) 本仕様は予告なく変更することがあります。
- (2) 定格冷房時の表示は、JIS条件 (室内 27℃:DB・19℃:WB、室外 35℃:DB・24℃:WB) で運転した場合の数値です。
- (3) 定格暖房時の表示は、JIS条件 (室内 20℃:DB・15℃:WB、室外 7℃:DB・6℃:WB) で運転した場合の数値です。
- (4) 低温暖房時の表示は、JIS条件 (室内 20℃:DB・15℃:WB、室外 2℃:DB・1℃:WB) で運転した場合の数値です。
- (5) 能力、消費電力の ( ) 内の表示は、それぞれの変幅 (最小~最大) の数値です。
- (6) 運転音の表示は、JIS C 9612に基づき、無響室で測定した数値です。
- (7) 室外ユニットの製品寸法中 ( ) 内の寸法について、幅方向はトッテとサービスバルブカバーの突き出し寸法を、また、奥行方向は空気吐出口と外気温サーミスタカバーの突き出し寸法を示しています。

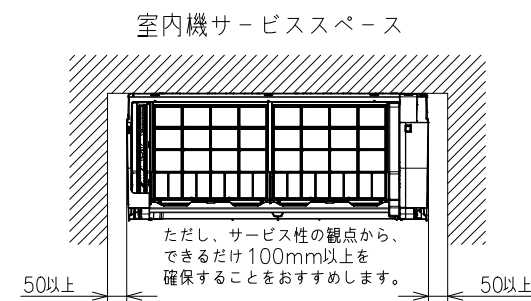
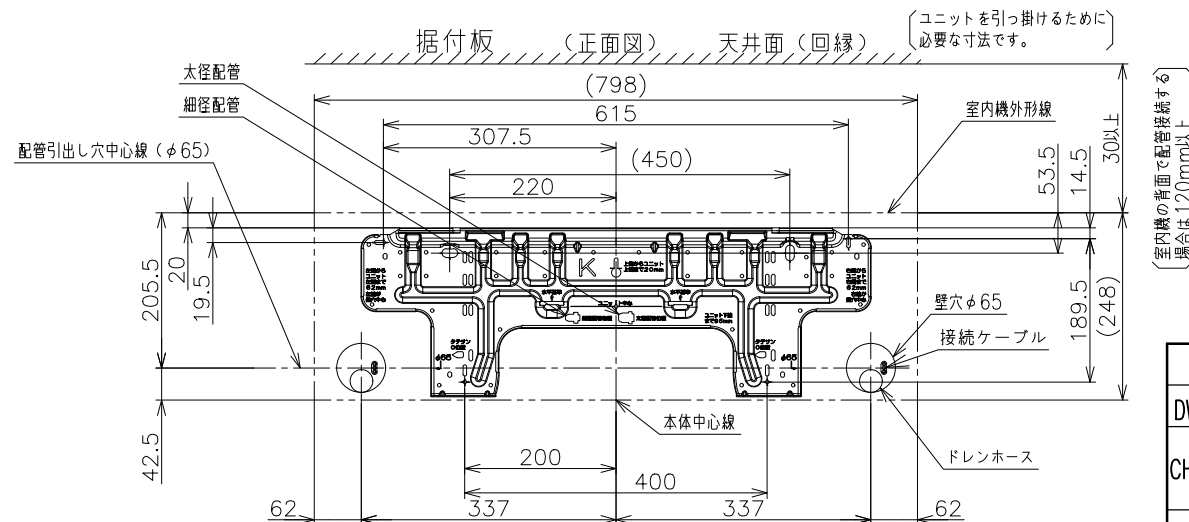
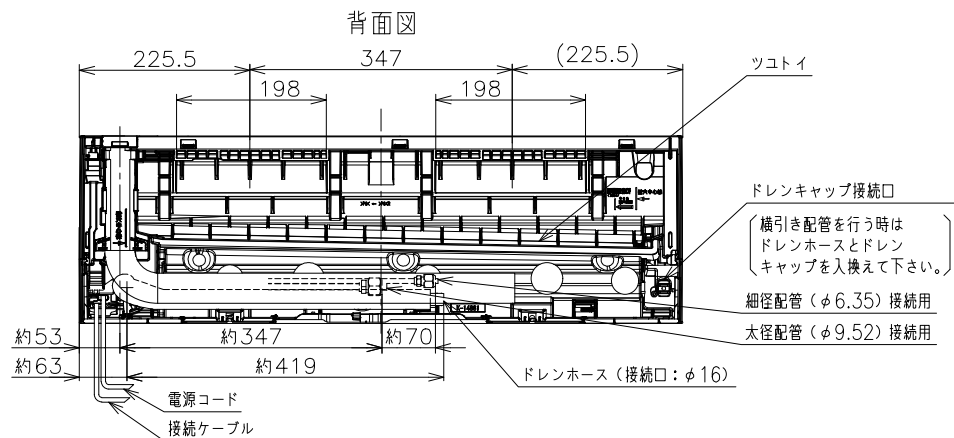
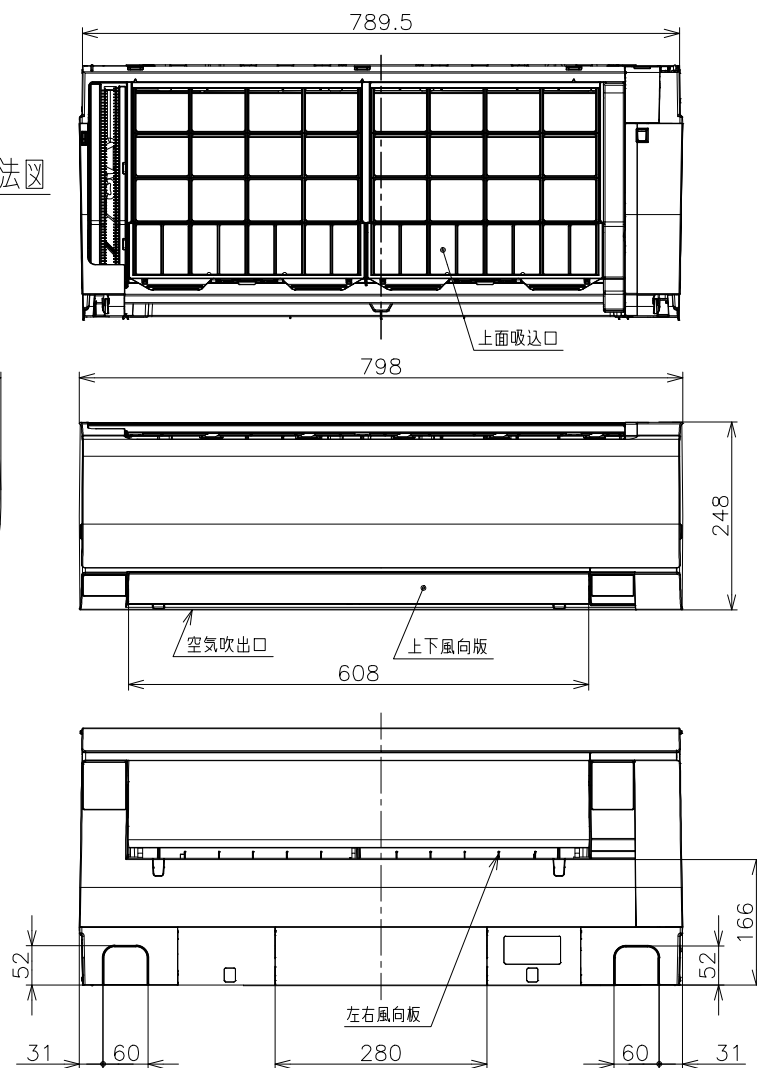
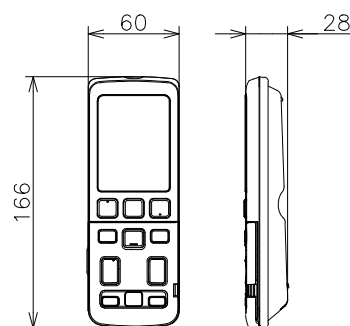
SIGNATURE		DATE	PROJECTION	SCALE	TITLE	CAD
DWN.	H.Onodera	2026-04-20		NTS	2026年度 WNシリーズ 仕様表	
CHKD.	I.So	2026-04-20			TOCHIGI DWG. No.	REGD. 2026 0420
APPD.	I.So	2026-04-20			4YAA NN0031266	

8971500NN

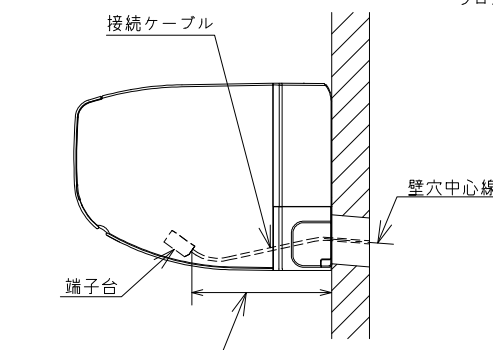
日立ルームエアコン 壁掛WNシリーズ 室内ユニット 寸法図



ワイヤレスリモコン

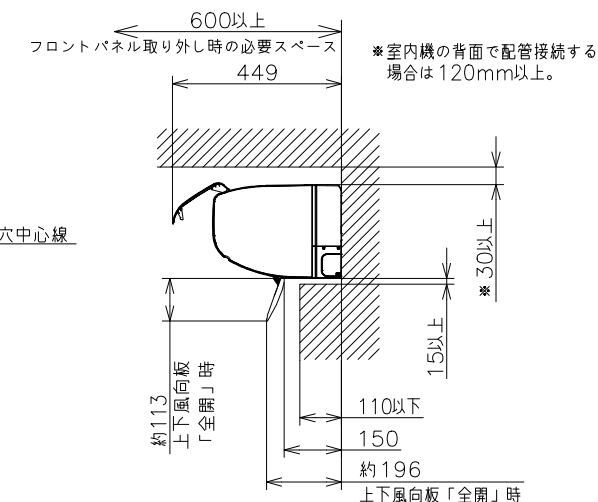


【参考】接続ケーブル必要長さの目安



室内機配管位置	接続ケーブル必要長さ (被覆むき出し部寸法も含む)
右後直引き	220mm以上
左後直引き	960mm以上

\*据付状況により、必要長さは変動します。



注記

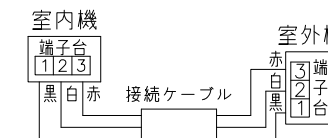
- 室内機のサービススペースは上記寸法が必要です。カーテンレール、カーテンボックス等の上に設置する場合は、風の流れを損なわない寸法を確保してください。
- 配管は太径、細径とも断熱してあるものを使用します。
- 配管は長さ12m以内です。
- 室内・室外機の配管落差は10m以内です。

- プラグの形状
  - 2.2-3.6kW ㊶
  - 4.0kW ㊷
  - 5.6kW ㊸

- 電源コードの長さ



- 接続ケーブルは、φ2.0×3の単線Fケーブルを使用します。



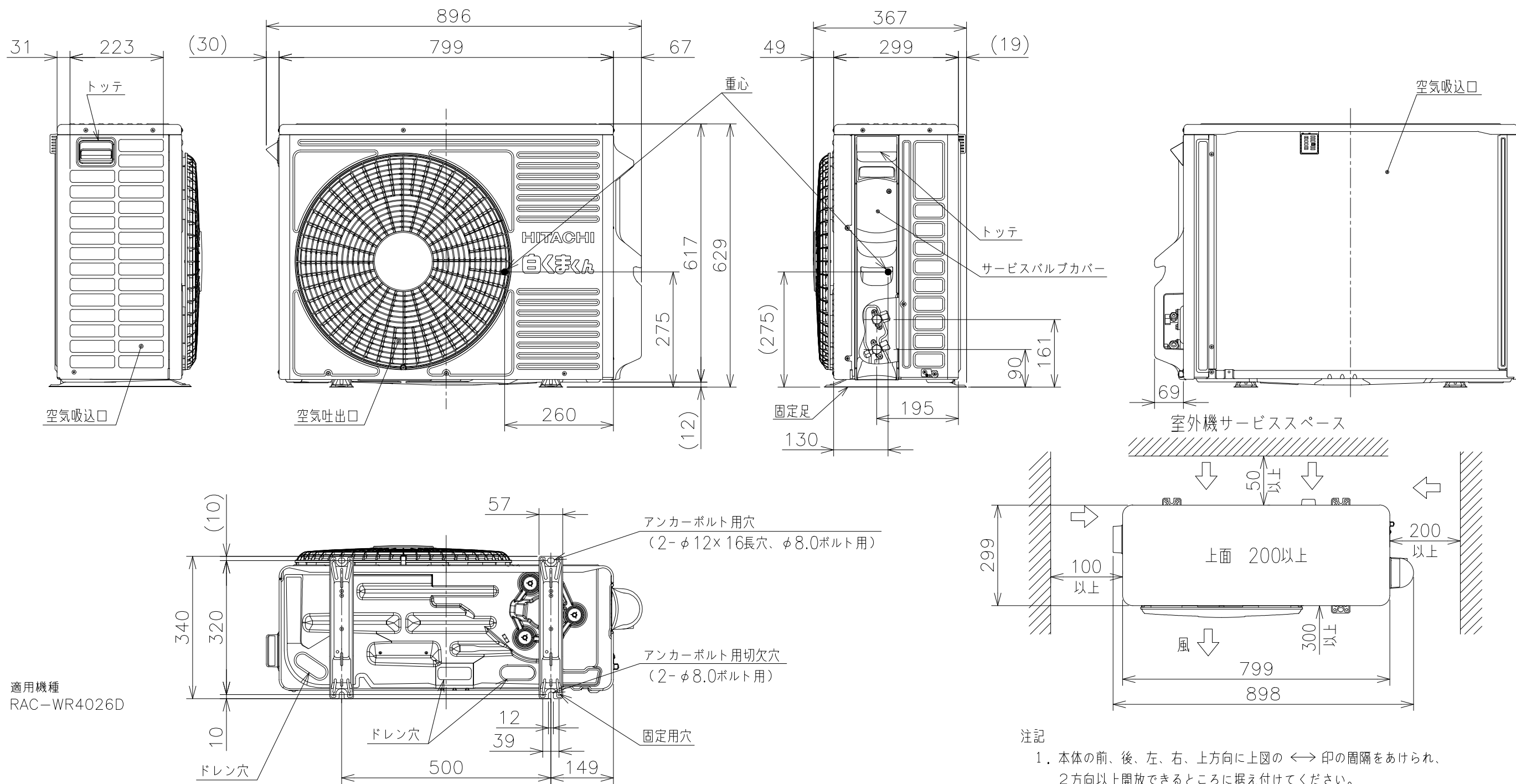
適用機種

- RAS-WN2226S
- RAS-WN2526S
- RAS-WN2826S
- RAS-WN3626S
- RAS-WN4026D
- RAS-WN5626D

SIGNATURE	DATE	PROJECTION	SCALE	TITLE	CAD
DWN. H.Onodera	2026-04-20	⊕	NTS	2026年度 WNシリーズ 寸法図	
CHKD. I.So	2026-04-20			TOCHIGI DWG. No.	
APPD. I.So	2026-04-20			3YAA NN0031258	REGD. 2026 0420

3122310031223

日立ルームエアコン 壁掛Wシリーズ  
室外ユニット 寸法図



適用機種  
RAC-WR4026D

注記

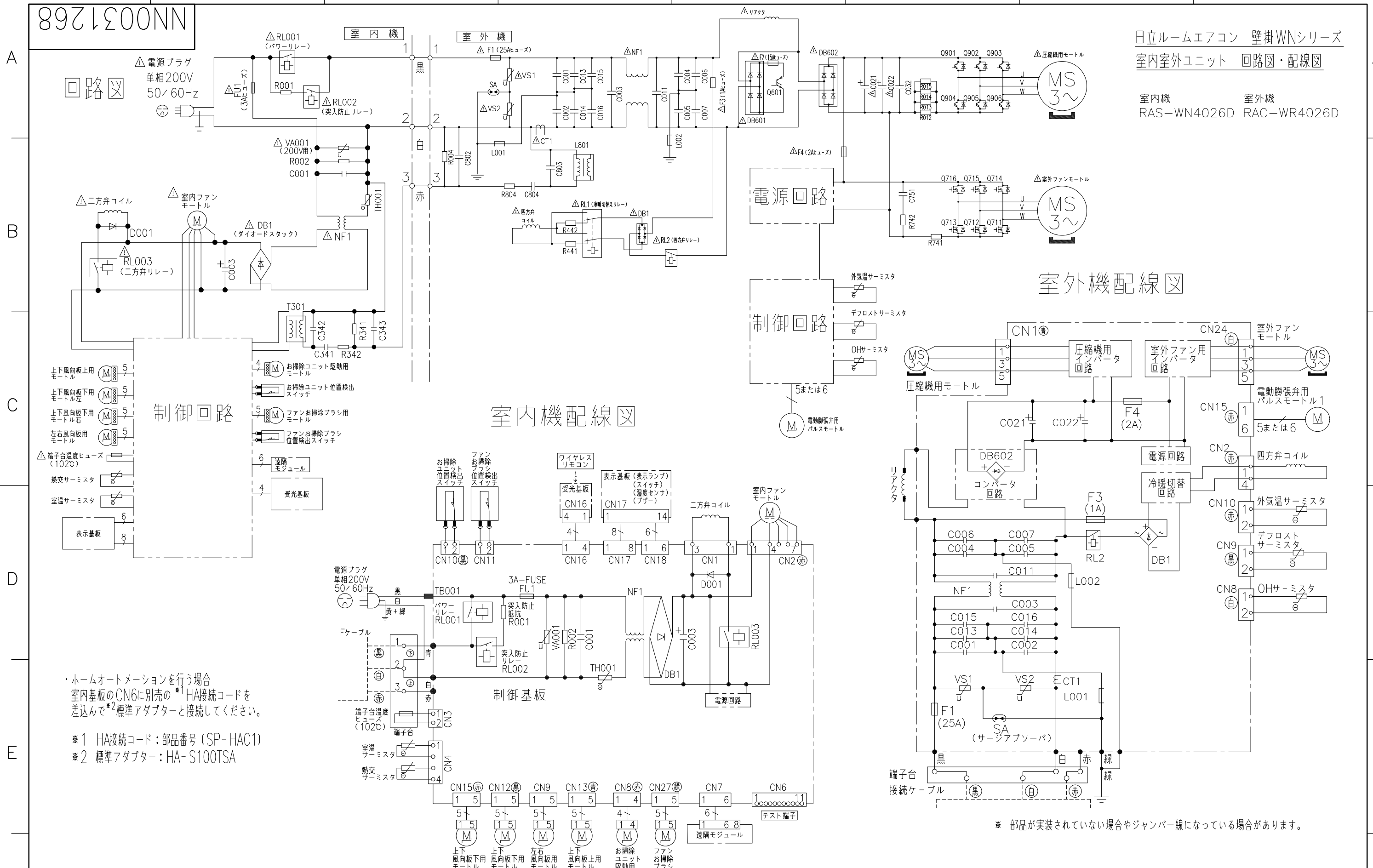
1. 本体の前、後、左、右、上方向に上図の ←→ 印の間隔をあけられ、2方向以上開放できるところに据え付けてください。
2. 効率のよい運転のため、周囲のスペースをできるだけ広くあけてください。

SIGNATURE	DATE	PROJECTION	SCALE	TITLE	CAD
DWN. M.Oguri	2026-04-02	⊕	NTS	2026年度 Wシリーズ 寸法図	
CHKD. I.So	2026-04-06			TOCHIGI DWG. No.	REGD. 2026 0406
APPD. I.So	2026-04-06			3YAA NN0031223	

89Z1500NN

日立ルームエアコン 壁掛WNシリーズ  
室内室外ユニット 回路図・配線図

室内機 RAS-WN4026D 室外機 RAC-WR4026D



・ホームオートメーションを行う場合  
室内基板のCN6に別売の\*1 HA接続コードを  
差込んで\*2標準アダプターと接続してください。

\*1 HA接続コード：部品番号 (SP-HAC1)  
\*2 標準アダプター：HA-S100TSA

\* 部品が実装されていない場合やジャンパー線になっている場合があります。

SIGNATURE	DATE	PROJECTION	SCALE	TITLE	
DWN. M.Kurosaki	2026-01-26		NTS	2026年度 WNシリーズ 回路図・配線図	
CHKD. M.Okabe	2026-01-27			TOCHIGI DWG. No.	
APPD. H.Hashimoto	2026-01-28			3YDA NN0031268	