

4971C00NN  
NN0031264

日立ルームエアコン 壁掛WNシリーズ 仕様表

RAS-WN2826S/RAC-WR2826S

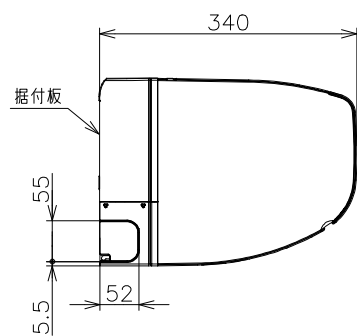
ユニット				室内ユニット		室外ユニット			
タイプ				壁掛型セパレート					
型式				RAS-WN2826S		RAC-WR2826S			
電源 (50/60Hz)				単相100V					
冷房	定格	能力	kW	2.8 (0.3 ~ 3.3)					
		消費電力	W	800 (205 ~ 1,250)					
		運転電流	A	8.7					
		力率	%	92					
暖房	定格	能力	kW	3.6 (0.2 ~ 4.7)					
		消費電力	W	880 (165 ~ 1,485)					
		運転電流	A	9.6 (最大 15.0)					
		力率	%	92					
	低温	能力	kW	3.8					
		消費電力	W	1,480					
始動電流			A	9.6					
通年エネルギー消費効率		JISC9612:2013 (区分)		5.8 (I)					
冷凍装置	圧縮機出力		W	-		750			
	熱交換器フィン形状			細幅スリット		コルゲート			
	冷媒	種類		フロン R32					
封入量		g	570						
ファン	風量 (冷房・暖房)	種類		貫流ファン		プロペラファン			
		急速	m³/h	760・820		1,860・1,740			
		強風	m³/h	540・570		-			
		弱風	m³/h	450・450		-			
		微風	m³/h	280・330		-			
	静	m³/h	240・270		-				
音響パワーレベル 運転音 (冷房・暖房)	急速	dB	63・65		59・60				
	強風	dB	56・56		-				
	弱風	dB	51・50		-				
	微風	dB	44・44		-				
	静	dB	41・41		-				
操作スイッチ 形名			ワイヤレスリモコン RAR-BJ1						
電源プラグ	容量		125V-15A						
	形状		㊶		-				
電源コード長さ (左/右)		m	0.6/1.3		-				
室内外接続ケーブル	芯線径 (φ)	mm	2.0						
	芯数	芯	3						
冷媒配管	接続方式		フレア						
	液側 (φ)	mm	6.35						
	ガス側 (φ)	mm	9.52						
	最大配管長	m	12						
	最大高低差	m	10						
冷媒追加充填量		g	チャージレス						
ドレン接続口外径 (φ)		mm	16						
外装色 (近似マンセルNo.)			スターホワイト (N9.3)		Tベージュ (5Y7/2)				
製品寸法 (高さ×幅×奥行)		mm	248×798×340		570×750 (+60)×288 (+56)				
荷造寸法 (幅×奥行×高さ)		cm	86×32×41		86×38×61				
質量 (製品・荷造)		kg	10.5・13.0		24.5・27.0				

- (1) 本仕様は予告なく変更することがあります。
- (2) 定格冷房時の表示は、JIS条件 (室内 27℃:DB・19℃:WB、室外 35℃:DB・24℃:WB) で運転した場合の数値です。
- (3) 定格暖房時の表示は、JIS条件 (室内 20℃:DB・15℃:WB、室外 7℃:DB・6℃:WB) で運転した場合の数値です。
- (4) 低温暖房時の表示は、JIS条件 (室内 20℃:DB・15℃:WB、室外 2℃:DB・1℃:WB) で運転した場合の数値です。
- (5) 能力、消費電力の ( ) 内の表示は、それぞれの可変幅 (最小~最大) の数値です。
- (6) 運転音の表示は、JIS C 9612に基づき、無響室で測定した数値です。
- (7) 室外ユニットの製品寸法中 ( ) 内の寸法について、幅方向はトッテとサービスバルブカバーの突き出し寸法を、また、奥行方向は空気吐出口と外気温サーミスタカバーの突き出し寸法を示しています。

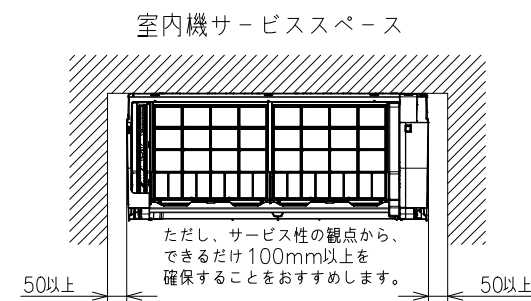
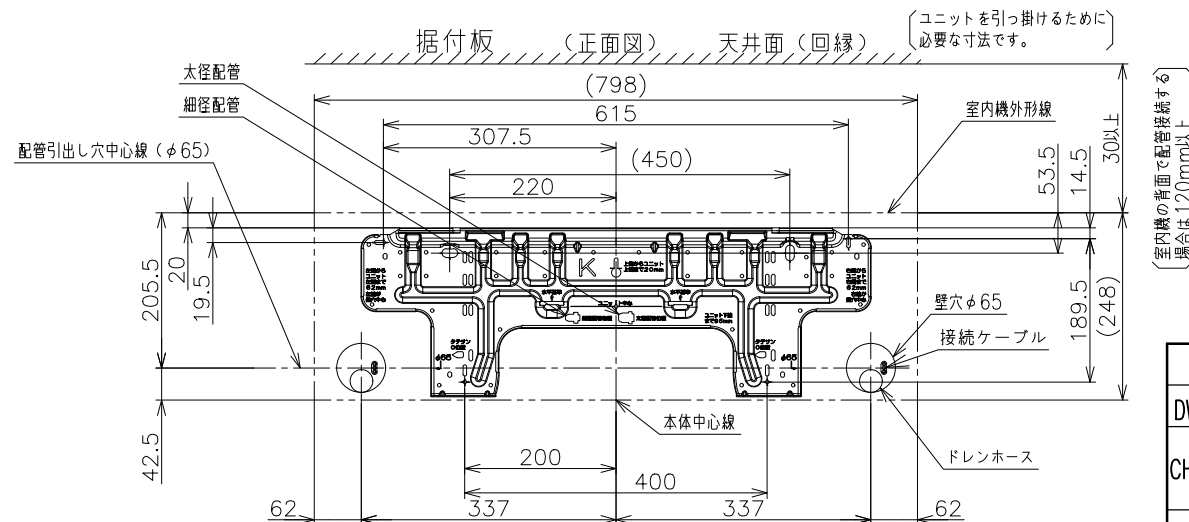
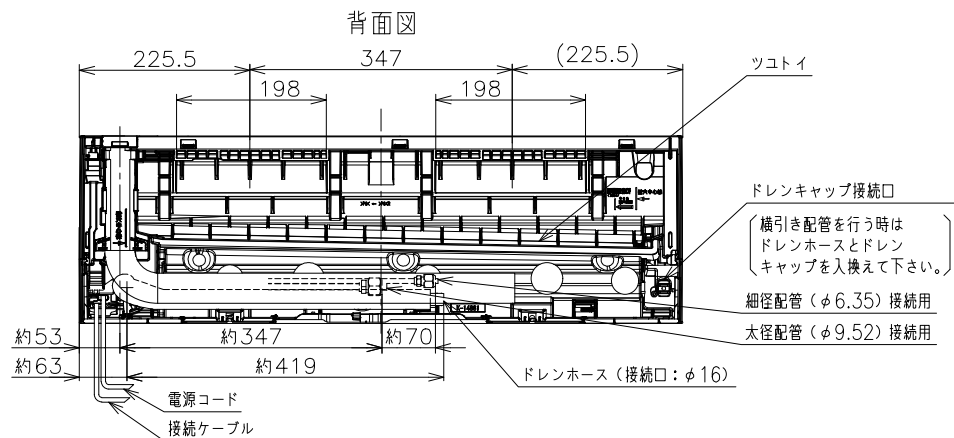
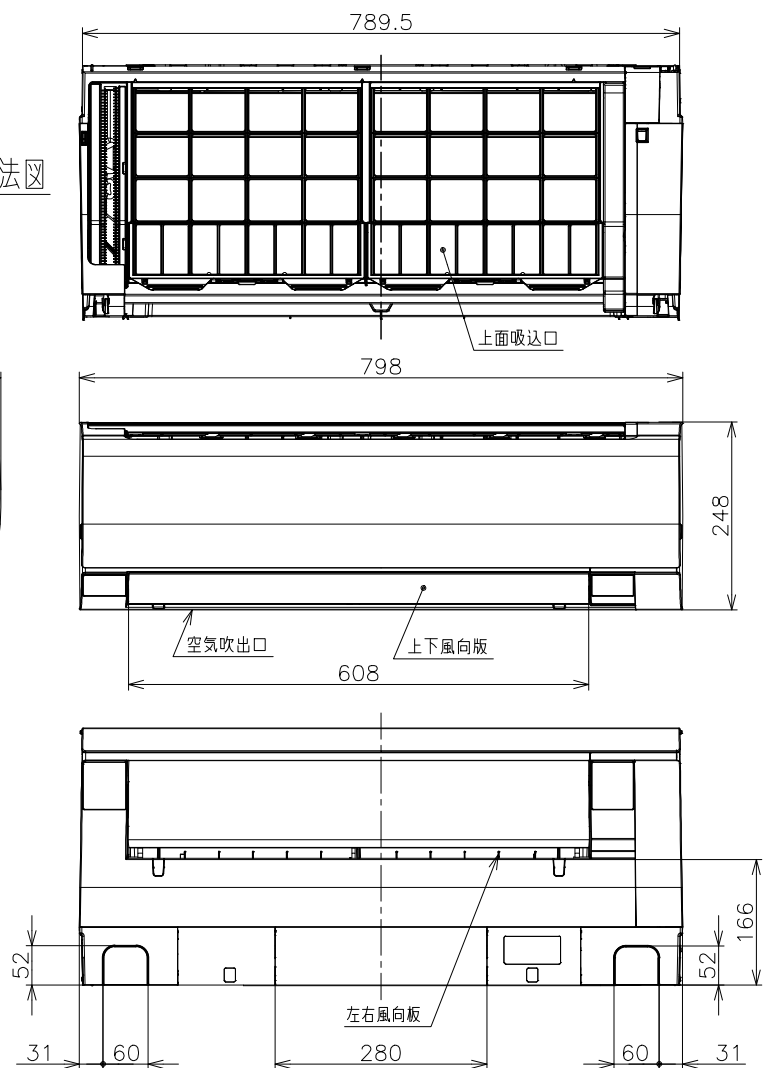
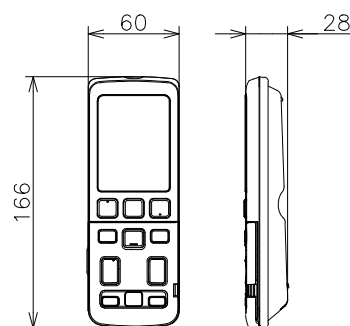
SIGNATURE		DATE	PROJECTION	SCALE	TITLE	CAD
DWN.	H.Onodera	2026-04-20		NTS	2026年度 WNシリーズ 仕様表	
CHKD.	I.So	2026-04-20			TOCHIGI DWG. No.	REGD. 2026 0420
APPD.	I.So	2026-04-20			4YAA NN0031264	

8971500NN

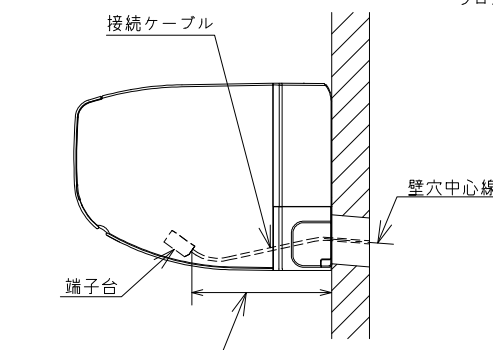
日立ルームエアコン 壁掛WNシリーズ 室内ユニット 寸法図



ワイヤレスリモコン

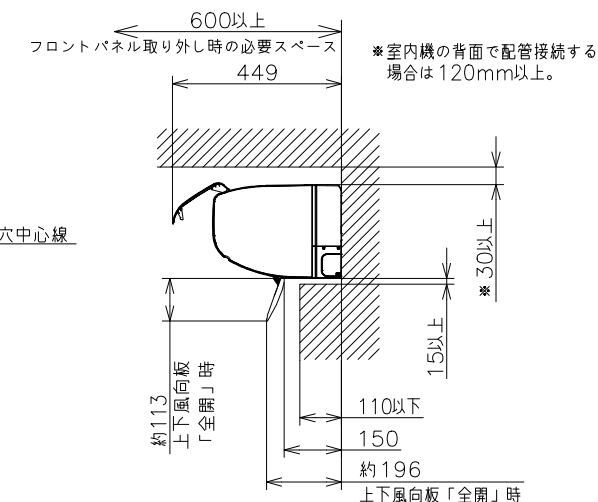


【参考】接続ケーブル必要長さの目安



室内機配管位置	接続ケーブル必要長さ (被覆むき出し部寸法も含む)
右後直引き	220mm以上
左後直引き	960mm以上

\*据付状況により、必要長さは変動します。



注記

- 室内機のサービススペースは上記寸法が必要です。カーテンレール、カーテンボックス等の上に設置する場合は、風の流れを損なわない寸法を確保してください。
- 配管は太径、細径とも断熱してあるものを使用します。
- 配管は長さ12m以内です。
- 室内・室外機の配管落差は10m以内です。

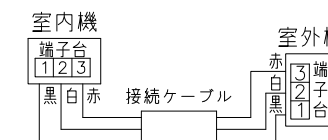
5. プラグの形状

- 2.2-3.6kW ①
- 4.0kW ②
- 5.6kW ③

6. 電源コードの長さ



- 接続ケーブルは、φ2.0×3の単線Fケーブルを使用します。



適用機種

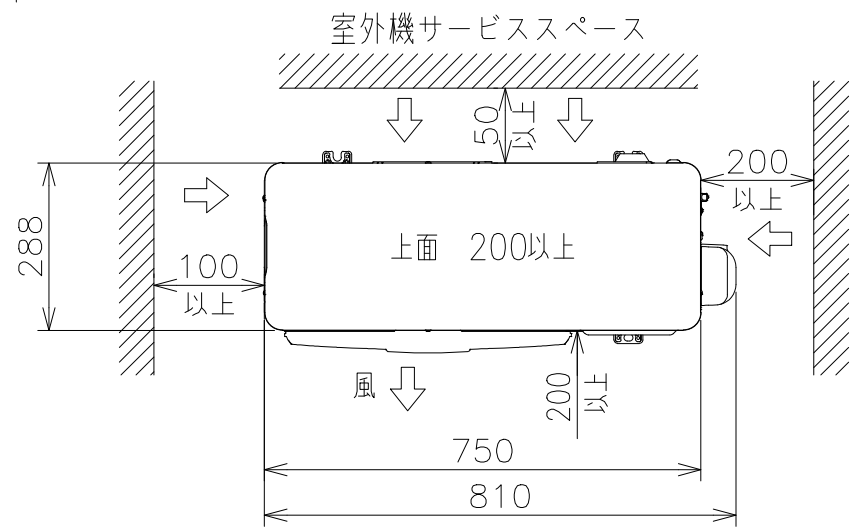
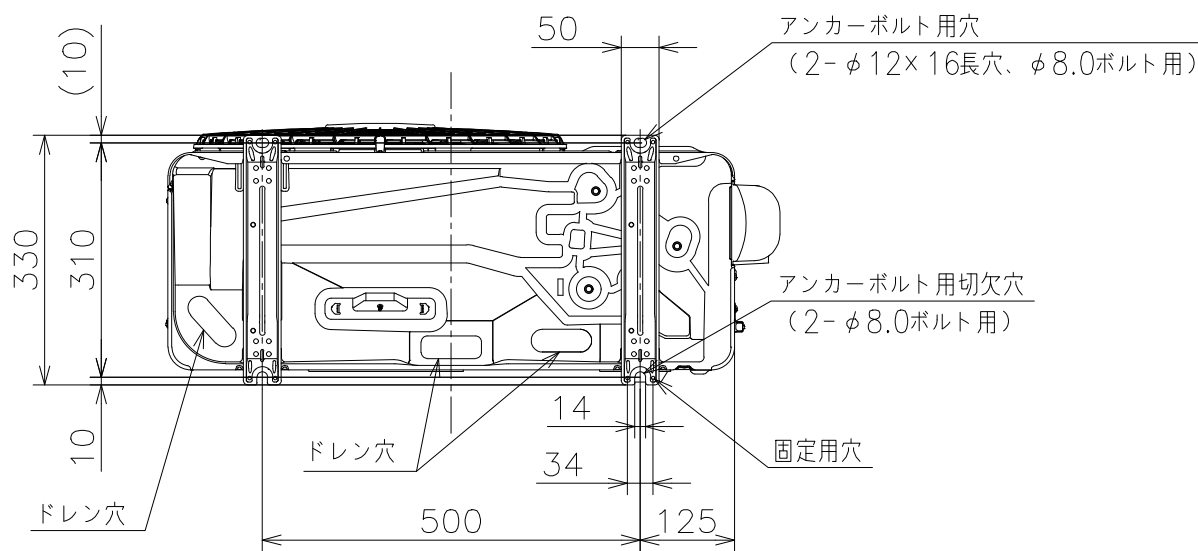
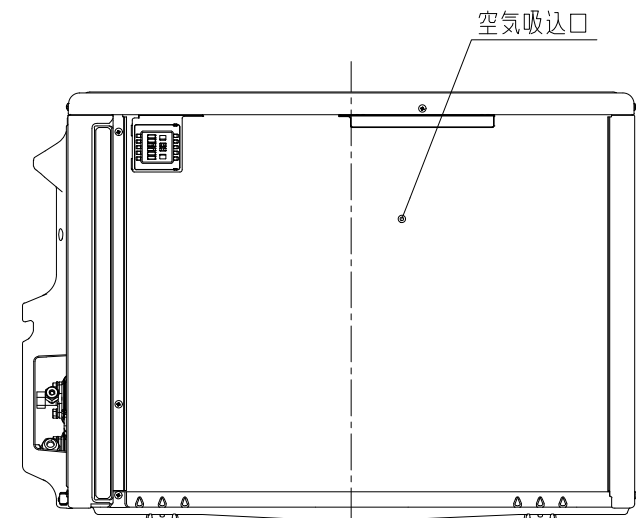
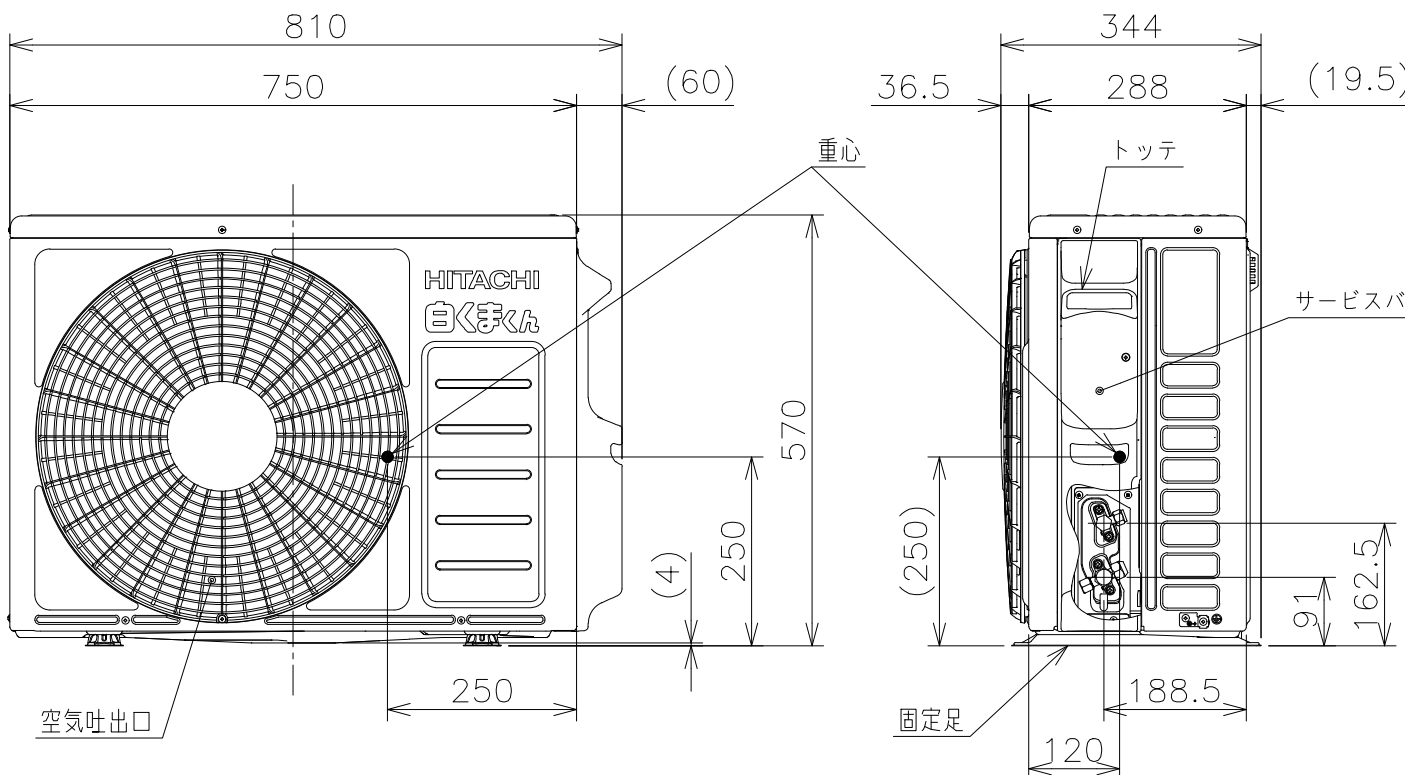
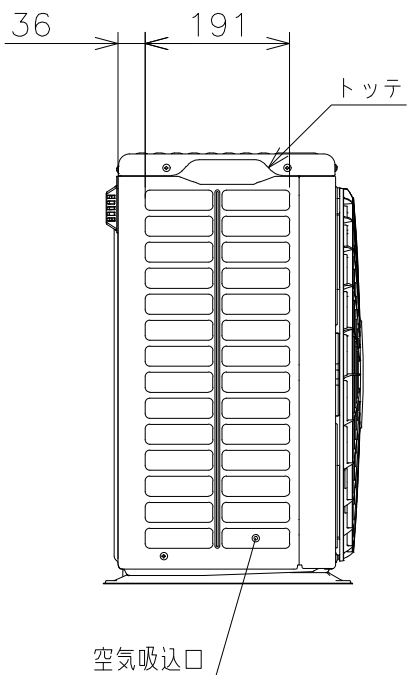
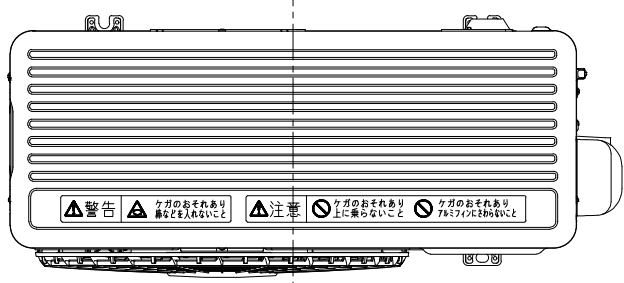
- RAS-WN2226S
- RAS-WN2526S
- RAS-WN2826S
- RAS-WN3626S
- RAS-WN4026D
- RAS-WN5626D

SIGNATURE	DATE	PROJECTION	SCALE	TITLE	CAD
DWN. H.Onodera	2026-04-20	①	NTS	2026年度 WNシリーズ 寸法図	
CHKD. I.So	2026-04-20	BOSCH		TOCHIGI DWG. No.	
APPD. I.So	2026-04-20			3YAA NN0031258	REGD. 2026 0420

1 2 3 4 5 6 7 8

1171500NN

日立ルームエアコン 壁掛Wシリーズ  
 室外ユニット 寸法図



- 注記
1. 本体の前、後、左、右、上方向に上図の ↔ 印の間隔をあけられ、2方向以上開放できるところに据え付けてください。
  2. 効率のよい運転のため、周囲のスペースをできるだけ広くあけてください。

適用機種  
 RAC-WR2526S  
 RAC-WR2826S  
 RAC-WR3626S

SIGNATURE	DATE	PROJECTION	SCALE	TITLE	CAD
DWN. M.Oguri	2026-04-02	⊕	NTS	2026年度 Wシリーズ 寸法図	
CHKD. I.So	2026-04-06			TOCHIGI DWG. No.	REGD. 2026 0406
APPD. I.So	2026-04-06			3YAA NN0031218	

1 2 3 4 5 6 7 8

回路図

室内機

室外機

電源回路

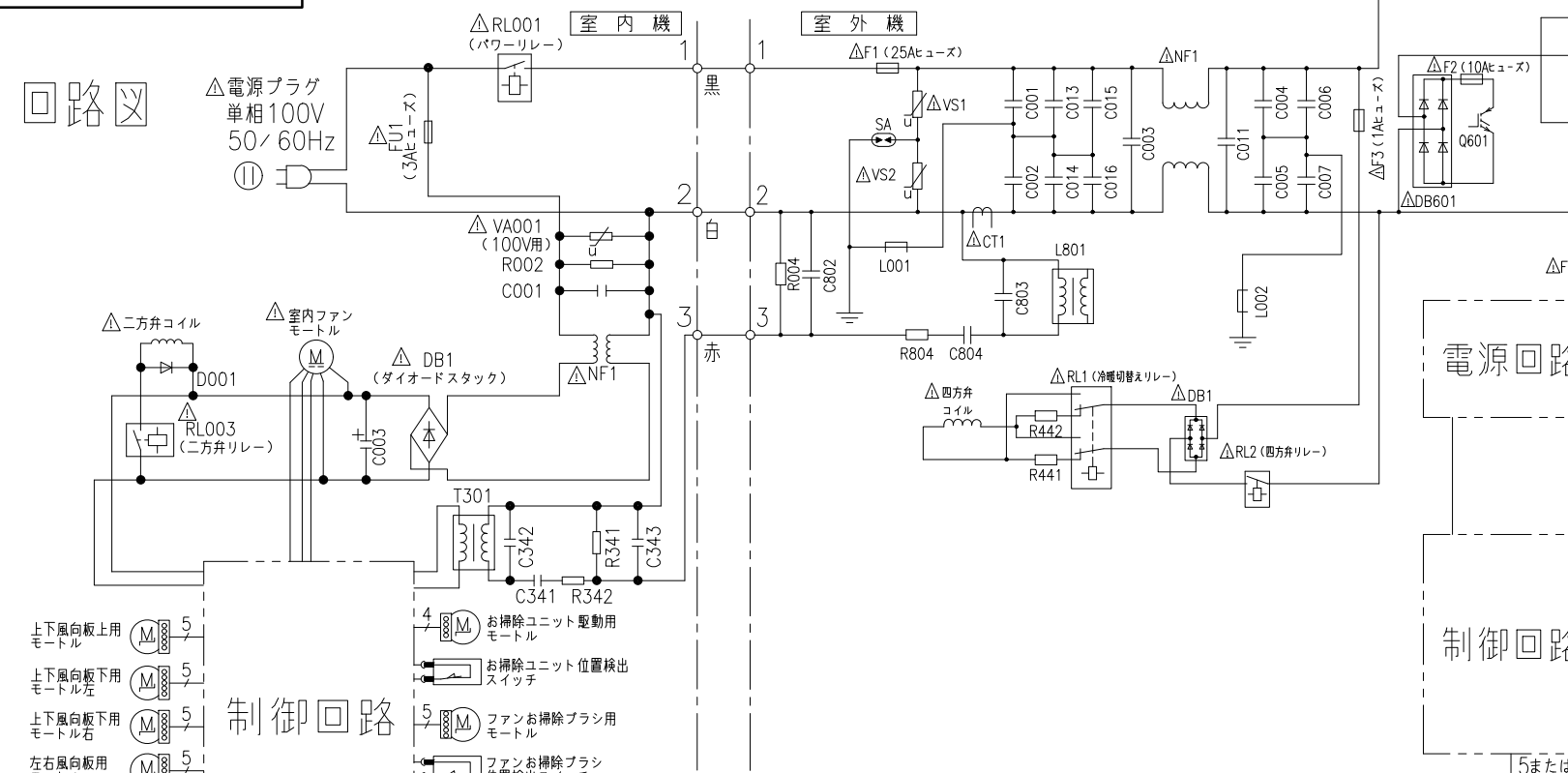
制御回路

室外機配線図

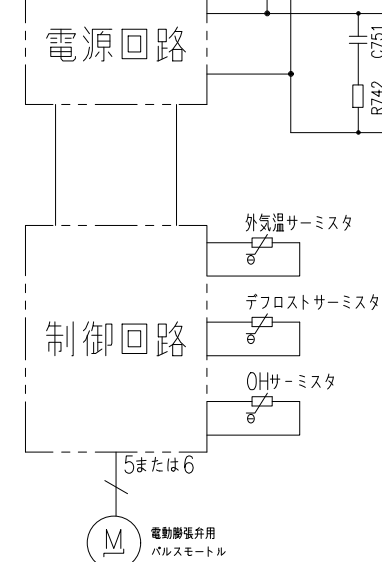
日立ルームエアコン 壁掛WNシリーズ  
室内室外ユニット 回路図・配線図

室内機  
RAS-WN2526S  
RAS-WN2826S  
RAS-WN3626S

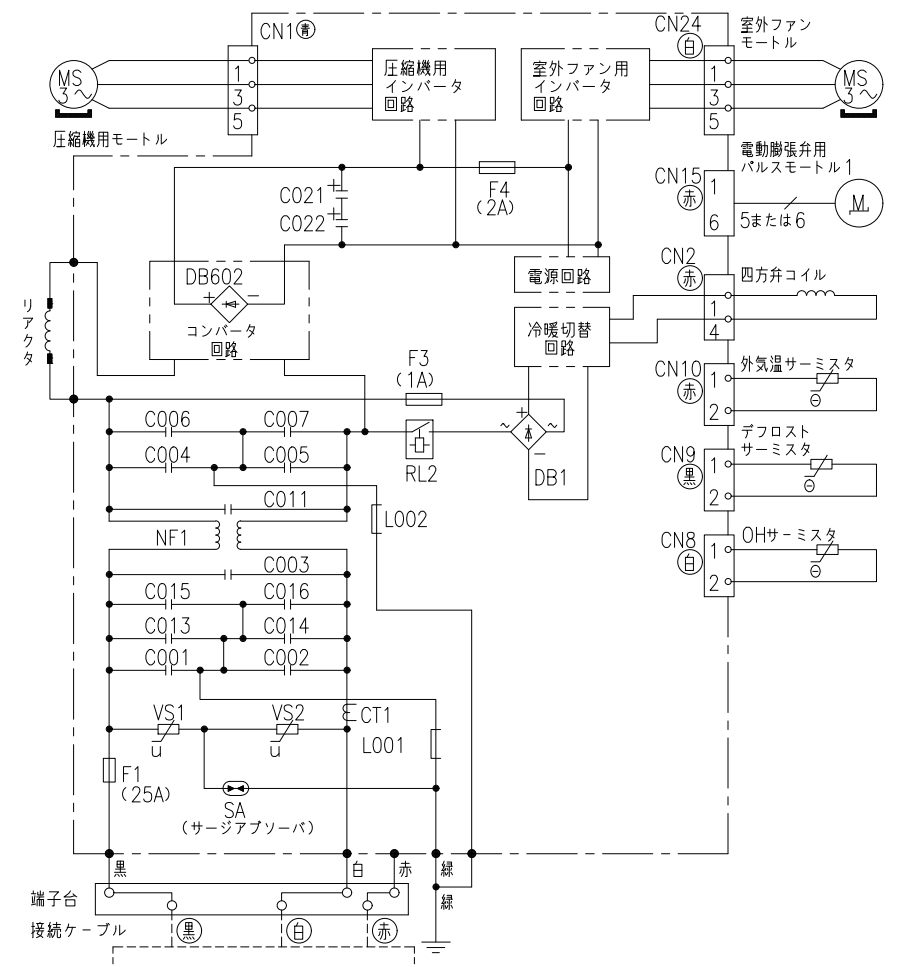
室外機  
RAC-WR2526S  
RAC-WR2826S  
RAC-WR3626S



室内機配線図



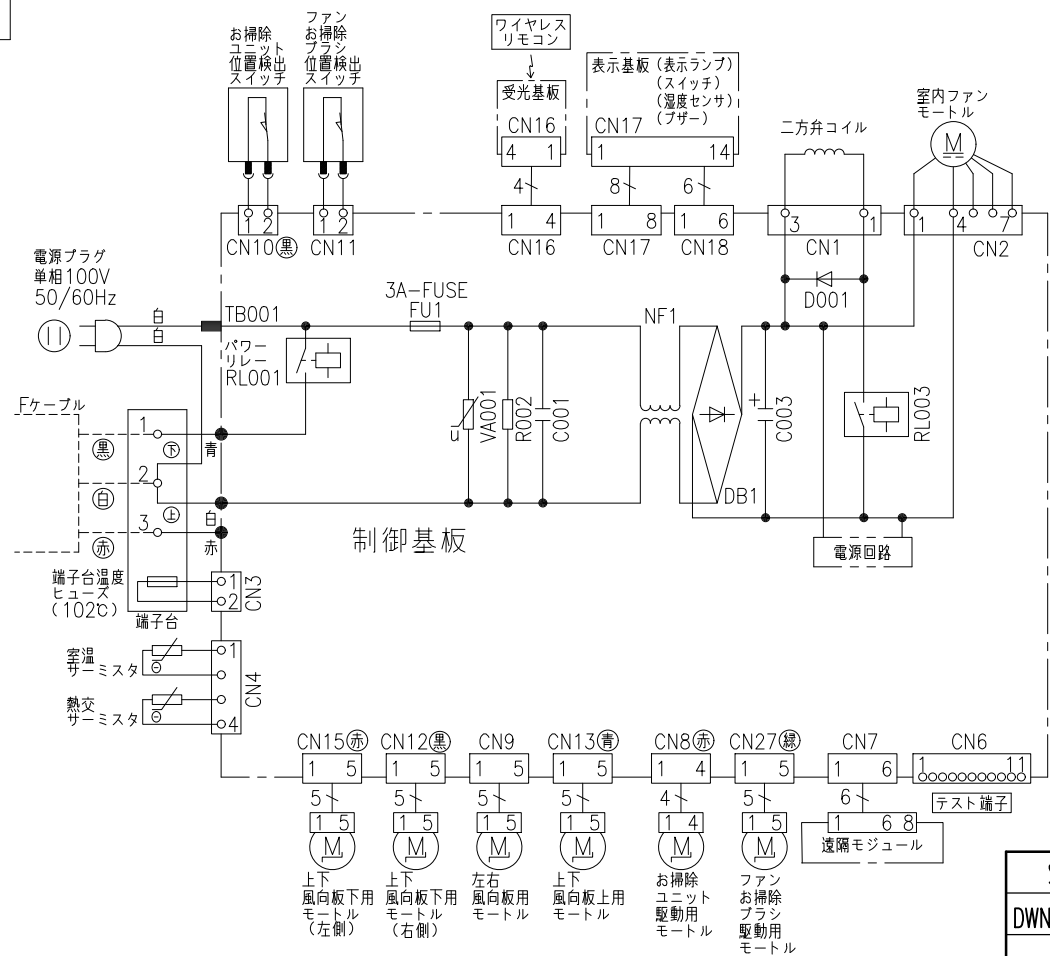
室外機配線図



\* 部品が実装されていない場合やジャンパー線になっている場合があります。

・ホームオートメーションを行う場合  
室内基板のCN6に別売の\*1 HA接続コードを  
差込んで\*2標準アダプターと接続してください。

- \*1 HA接続コード：部品番号 (SP-HAC1)
- \*2 標準アダプター：HA-S100TSA



SIGNATURE	DATE	PROJECTION	SCALE	TITLE	
DWN. M.Kurosaki	2026-01-26		NTS	2026年度 WNシリーズ 回路図・配線図	
CHKD. M.Okabe	2026-01-27			TOCHIGI DWG. No.	
APPD. H.Hashimoto	2026-01-28			3YDA NN0031263	