

9571300NN

日立ルームエアコン 壁掛WMシリーズ 仕様表

RAS-WM4026DE6/RAC-WM4026DE6

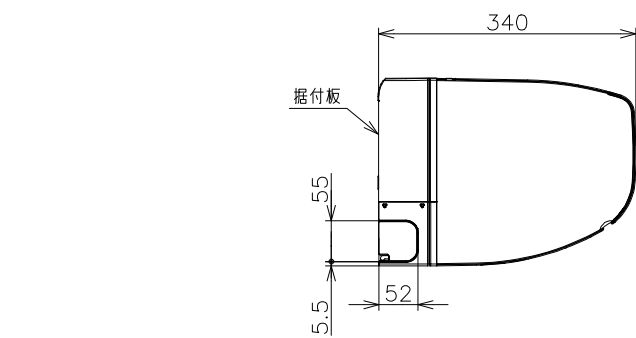
ユニット				室内ユニット	室外ユニット	
タイプ				壁掛型セパレート		
型式				RAS-WM4026DE6	RAC-WM4026DE6	
電源 (50/60Hz)				単相200V		
冷房	定格	能力	kW	4.0 (0.5 ~ 4.5)		
		消費電力	W	1,530 (190 ~ 1,750)		
		運転電流	A	8.9		
		力率	%	86		
暖房	定格	能力	kW	5.0 (0.6 ~ 7.6)		
		消費電力	W	1,510 (195 ~ 2,880)		
		運転電流	A	8.8 (最大 15.0)		
		力率	%	86		
	低温	能力	kW	5.5		
	消費電力	W	2,550			
始動電流			A	8.9		
通年エネルギー消費効率		JISC9612:2013 (区分)		4.9 (Ⅲ)		
冷凍装置	圧縮機出力		W	-	1,100	
	熱交換器フィン形状			細幅スリット	コルゲート	
	冷媒	種類		フロン R32		
封入量		g	740			
ファン	種類		貫流ファン	プロペラファン		
	風量 (冷房・暖房)	急速	m ³ /h	750・830	2,220・2,100	
		強風	m ³ /h	560・600	-	
		弱風	m ³ /h	440・470	-	
		微風	m ³ /h	320・340	-	
静		m ³ /h	260・250	-		
音響パワーレベル 運転音 (冷房・暖房)	急速	dB	65・66	63・63		
	強風	dB	59・58	-		
	弱風	dB	54・52	-		
	微風	dB	47・46	-		
	静	dB	43・41	-		
操作スイッチ 形名			ワイヤレスリモコン RAR-BJ2			
電源プラグ	容量		250V-15A			
	形状		㊦	-		
電源コード長さ (左/右)		m	0.6/1.3	-		
室内外接続ケーブル	芯線径 (φ)	mm	2.0			
	芯数	芯	3			
冷媒配管	接続方式		フレア			
	液側 (φ)	mm	6.35			
	ガス側 (φ)	mm	9.52			
	最大配管長	m	12			
	最大高低差	m	10			
冷媒追加充填量		g	チャージレス			
ドレン接続口外径 (φ)		mm	16			
外装色 (近似マンセルNo.)			スターホワイト (N9.3)	ナチュラルグレー (2.9Y7.8/1)		
製品寸法 (高さ×幅×奥行)		mm	248×798×340	629×799 (+97)×299 (+68)		
荷造寸法 (幅×奥行×高さ)		cm	86×32×41	93×40×67		
質量 (製品・荷造)		kg	10.5・13.0	33.0・35.0		

- (1) 本仕様は予告なく変更することがあります。
- (2) 定格冷房時の表示は、JIS条件 (室内 27℃:DB・19℃:WB、室外 35℃:DB・24℃:WB) で運転した場合の数値です。
- (3) 定格暖房時の表示は、JIS条件 (室内 20℃:DB・15℃:WB、室外 7℃:DB・6℃:WB) で運転した場合の数値です。
- (4) 低温暖房時の表示は、JIS条件 (室内 20℃:DB・15℃:WB、室外 2℃:DB・1℃:WB) で運転した場合の数値です。
- (5) 能力、消費電力の () 内の表示は、それぞれの可変幅 (最小~最大) の数値です。
- (6) 運転音の表示は、JIS C 9612に基づき、無響室で測定した数値です。
- (7) 室外ユニットの製品寸法中 () 内の寸法について、幅方向はトッテとサービスバルブカバーの突き出し寸法を、また、奥行方向は空気吐出口と外気温サーミスタカバーの突き出し寸法を示しています。

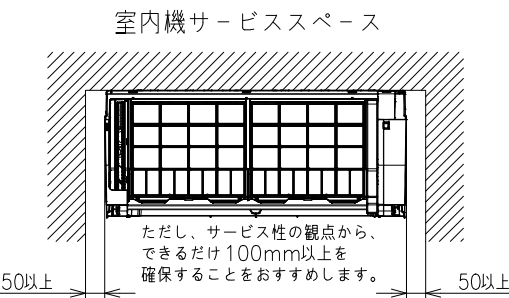
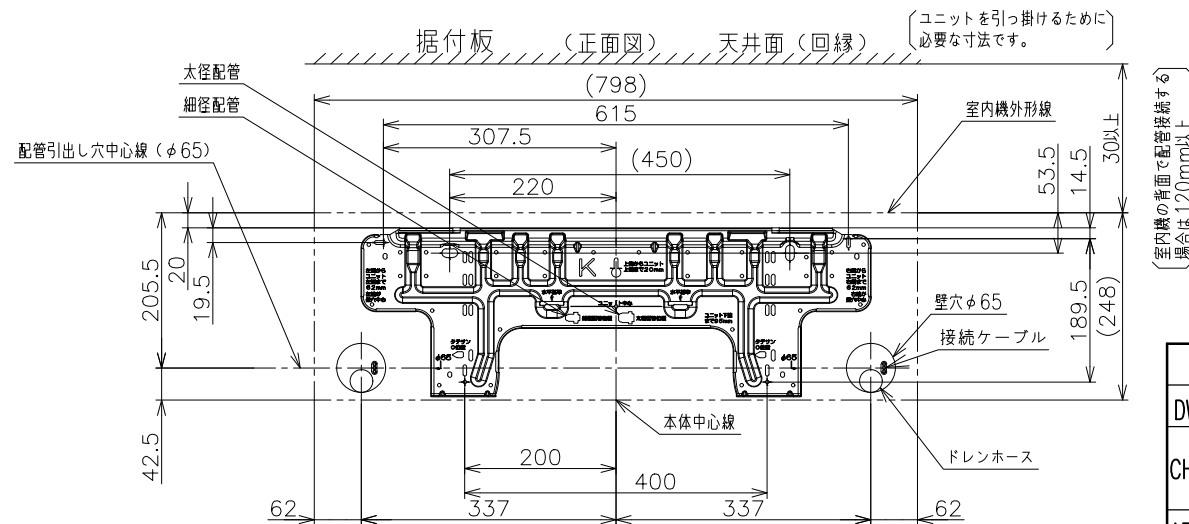
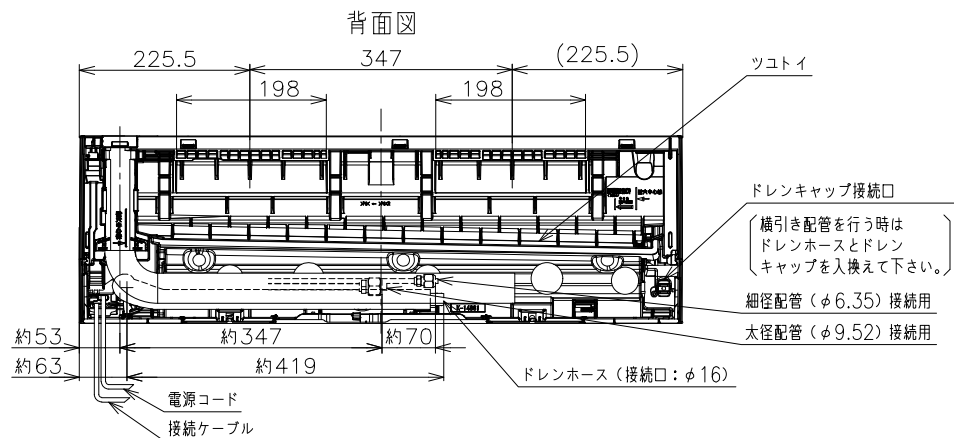
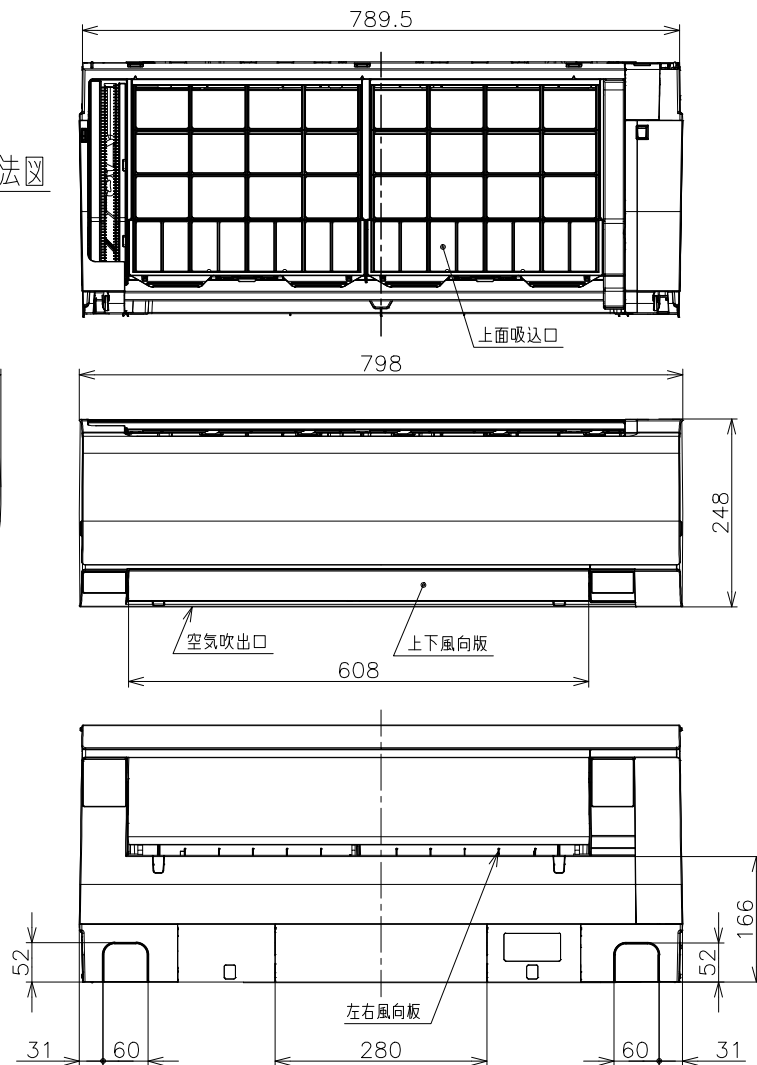
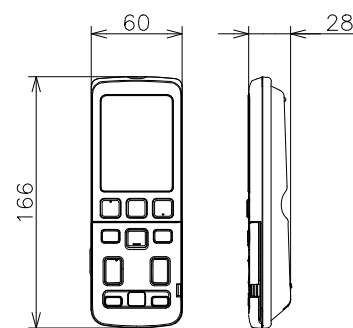
SIGNATURE		DATE	PROJECTION	SCALE	TITLE	CAD
DWN.	H.Onodera	2026-04-20		NTS	2026年度 WMシリーズ 仕様表	
CHKD.	I.So	2026-04-20			TOCHIGI DWG. No.	REGD. 2026 0420
APPD.	I.So	2026-04-20			4YAA NN0031236	

6771500NN

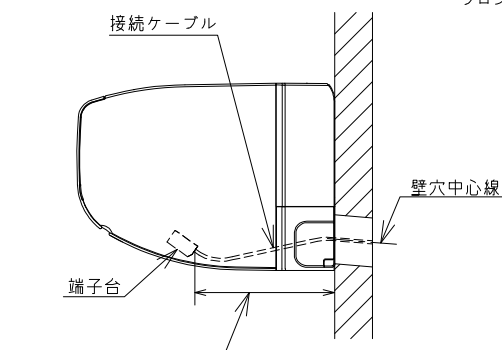
日立ルームエアコン 壁掛WMシリーズ 室内ユニット 寸法図



ワイヤレスリモコン

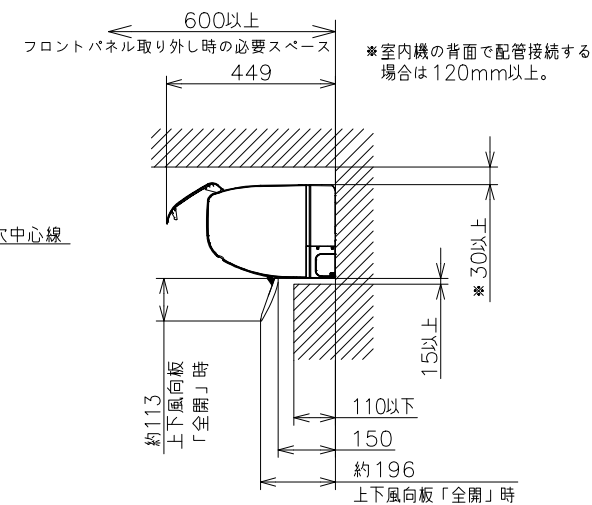


【参考】接続ケーブル必要長さの目安



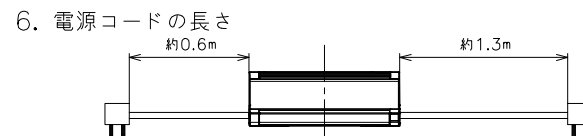
室内機配管位置	接続ケーブル必要長さ (被覆むき出し部寸法も含む)
右後直引き	220mm以上
左後直引き	960mm以上

*据付状況により、必要長さは変動します。



注記

- 室内機のサービススペースは上記寸法が必要です。カーテンレール、カーテンボックス等の上に設置する場合は、風の流れを損なわない寸法を確保してください。
- 配管は太径、細径とも断熱してあるものを使用します。
- 配管は長さ12m以内です。
- 室内・室外機の配管落差は10m以内です。
- プラグの形状
 - 2.2-2.8kW ㊶
 - 4.0kW ㊷
 - 5.6kW ㊸



- 接続ケーブルは、φ2.0×3の単線Fケーブルを使用します。



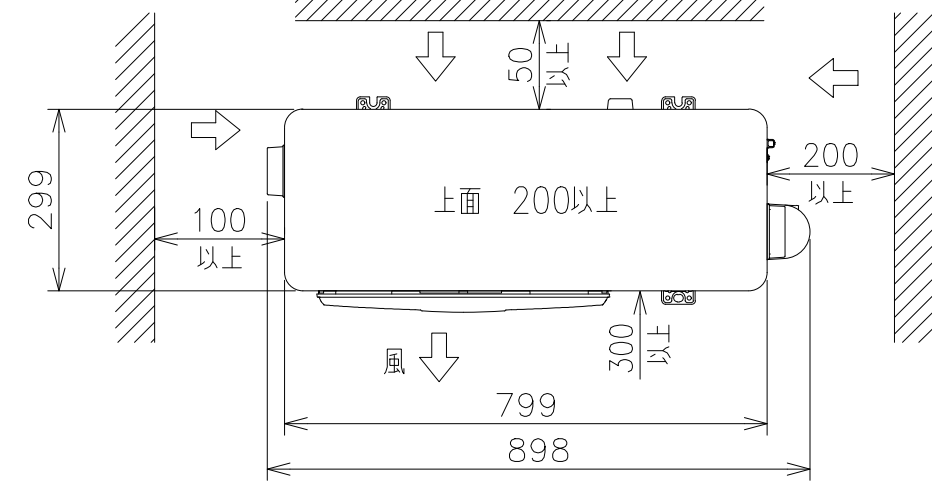
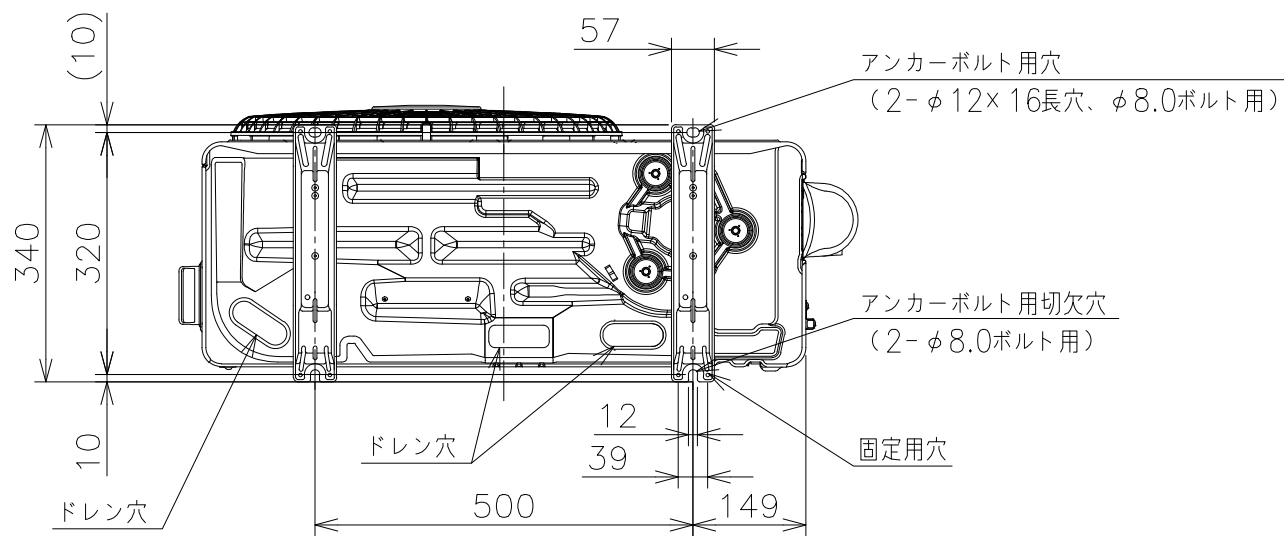
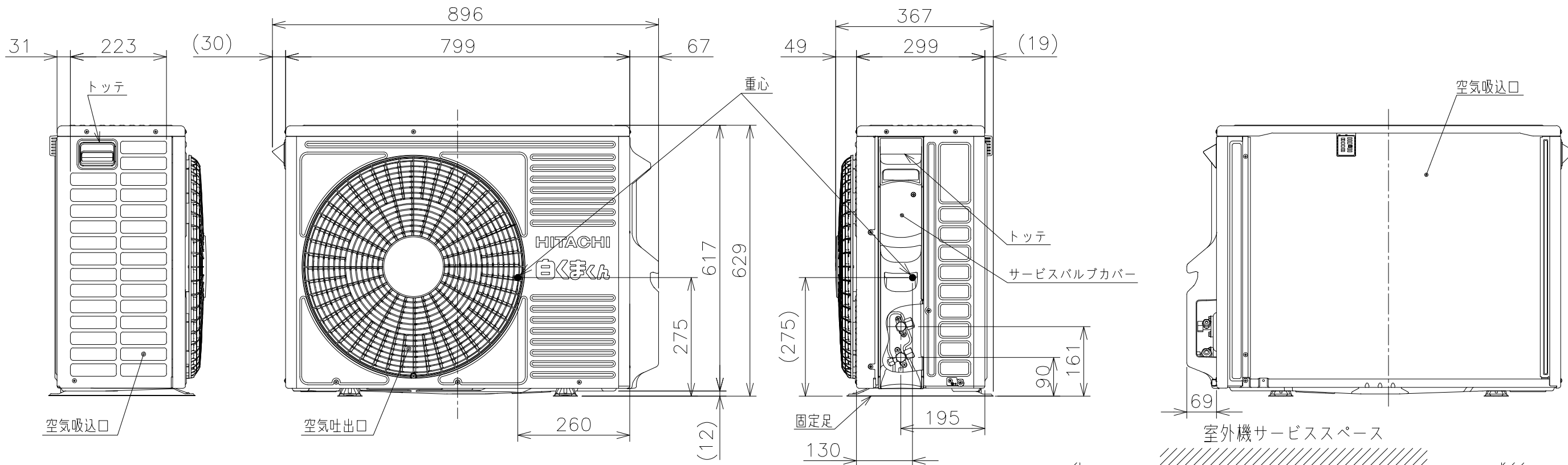
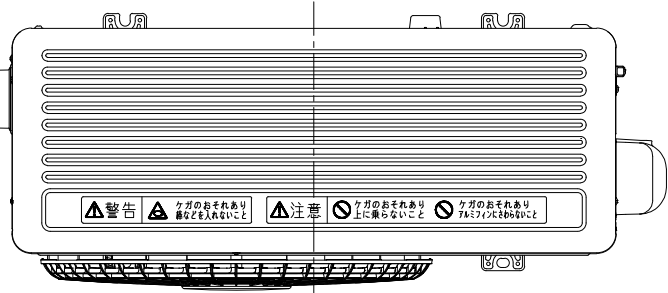
適用機種
 RAS-WM2226SE6
 RAS-WM2526SE6
 RAS-WM2826SE6
 RAS-WM4026DE6
 RAS-WM5626DE6

SIGNATURE	DATE	PROJECTION	SCALE	TITLE	CAD
DWN. H.Onodera	2026-04-20	⊕	NTS	2026年度 WMシリーズ 寸法図	
CHKD. I.So	2026-04-20			TOCHIGI DWG. No.	REGD. 2026 0420
APPD. I.So	2026-04-20			3YAA NN0031229	

1 2 3 4 5 6 7 8

LN0031237

日立ルームエアコン 壁掛WMシリーズ
 室外ユニット 寸法図



- 注記
1. 本体の前、後、左、右、上方向に上図の ←→ 印の間隔をあけられ、2方向以上開放できるところに据え付けてください。
 2. 効率のよい運転のため、周囲のスペースをできるだけ広くあけてください。

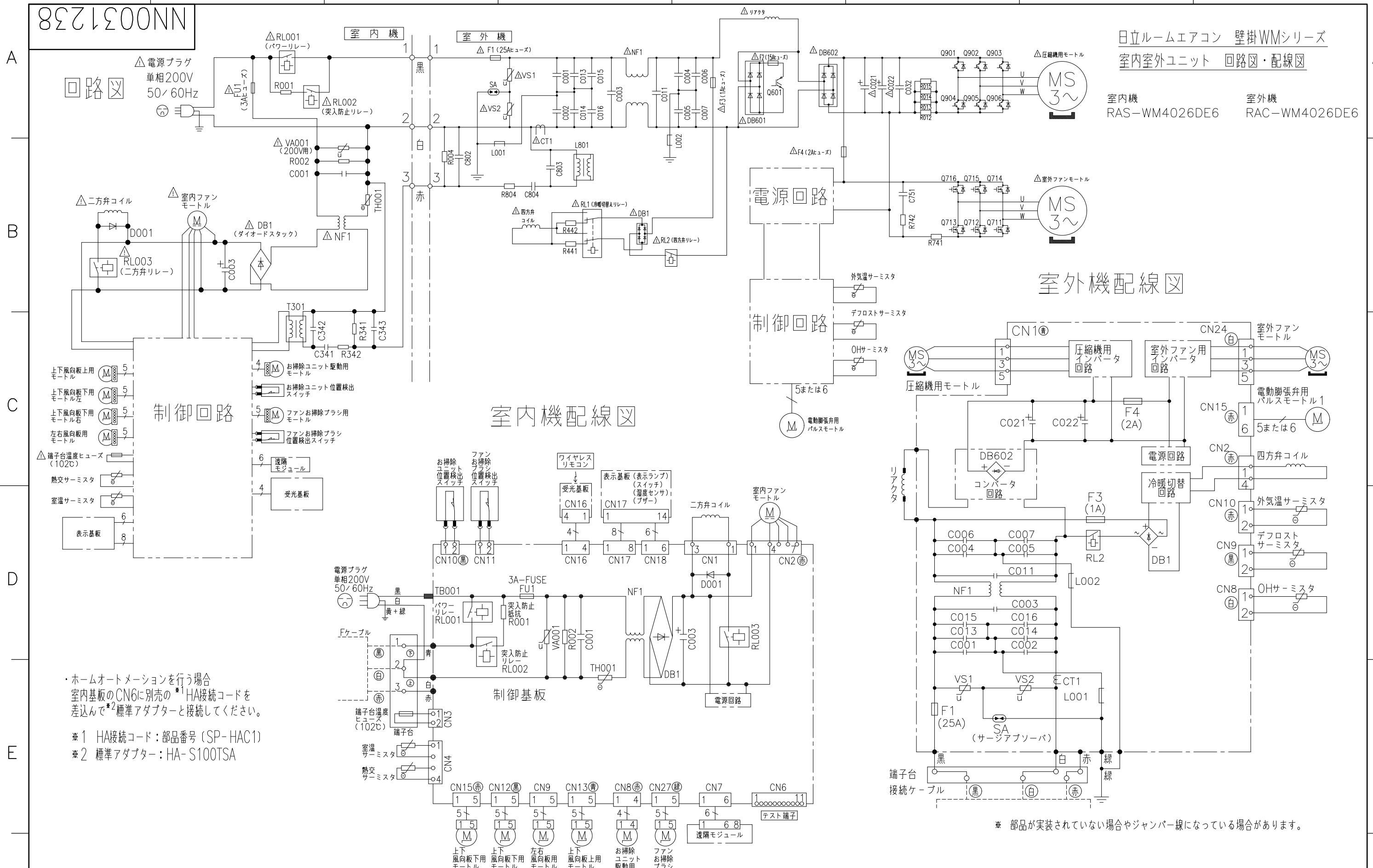
適用機種
 RAC-WM4026DE6

SIGNATURE	DATE	PROJECTION	SCALE	TITLE	CAD
DWN. M.Oguri	2026-04-02		NTS	2026年度 WMシリーズ 寸法図	
CHKD. I.So	2026-04-06				
APPD. I.So	2026-04-06				
				TOCHIGI DWG. No.	REGD. 2026 0406
				3YAA NN0031237	

8CZ1500NN

日立ルームエアコン 壁掛WMシリーズ
室内室外ユニット 回路図・配線図

室内機 RAS-WM4026DE6 室外機 RAC-WM4026DE6



・ホームオートメーションを行う場合
室内基板のCN6に別売の*1 HA接続コードを
差込んで*2標準アダプターと接続してください。

*1 HA接続コード: 部品番号 (SP-HAC1)
*2 標準アダプター: HA-S100TSA

* 部品が実装されていない場合やジャンパー線になっている場合があります。

SIGNATURE	DATE	PROJECTION	SCALE	TITLE	
DWN. M.Kurosaki	2026-01-26		NTS	2026年度 WMシリーズ 回路図・配線図	
CHKD. M.Okabe	2026-01-27			TOCHIGI DWG. No.	
APPD. H.Hashimoto	2026-01-28			3YDA NN0031238	