

5571300NN

日立ルームエアコン 壁掛WMシリーズ 仕様表

RAS-WM2826SE6/RAC-WM2826SE6

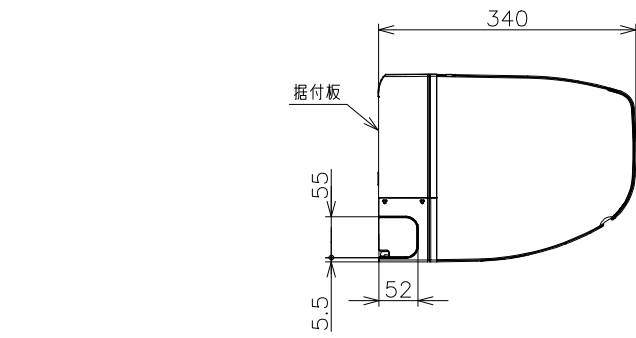
ユニット				室内ユニット	室外ユニット	
タイプ				壁掛型セパレート		
型式				RAS-WM2826SE6	RAC-WM2826SE6	
電源 (50/60Hz)				単相100V		
冷房	定格	能力	kW	2.8 (0.3 ~ 3.3)		
		消費電力	W	800 (205 ~ 1,250)		
		運転電流	A	8.7		
		力率	%	92		
暖房	定格	能力	kW	3.6 (0.2 ~ 4.7)		
		消費電力	W	880 (165 ~ 1,485)		
		運転電流	A	9.6 (最大 15.0)		
		力率	%	92		
	低温	能力	kW	3.8		
		消費電力	W	1,480		
始動電流			A	9.6		
通年エネルギー消費効率		JISC9612:2013 (区分)		5.8 (I)		
冷凍装置	圧縮機出力		W	-	750	
	熱交換器フィン形状			細幅スリット	コルゲート	
	冷媒	種類		フロン R32		
封入量		g	570			
ファン	種類		貫流ファン	プロペラファン		
	風量 (冷房・暖房)	急速	m <sup>3</sup> /h	760・820	1,860・1,740	
		強風	m <sup>3</sup> /h	540・570	-	
		弱風	m <sup>3</sup> /h	450・450	-	
		微風	m <sup>3</sup> /h	280・330	-	
静		m <sup>3</sup> /h	240・270	-		
音響パワーレベル 運転音 (冷房・暖房)	急速	dB	63・65	59・60		
	強風	dB	56・56	-		
	弱風	dB	51・50	-		
	微風	dB	44・44	-		
	静	dB	41・41	-		
操作スイッチ 形名			ワイヤレスリモコン RAR-BJ2			
電源プラグ	容量		125V-15A			
	形状		㊶	-		
電源コード長さ (左/右)		m	0.6/1.3	-		
室内外接続ケーブル	芯線径 (φ)	mm	2.0			
	芯数	芯	3			
冷媒配管	接続方式		フレア			
	液側 (φ)	mm	6.35			
	ガス側 (φ)	mm	9.52			
	最大配管長	m	12			
	最大高低差	m	10			
冷媒追加充填量		g	チャージレス			
ドレン接続口外径 (φ)		mm	16			
外装色 (近似マンセルNo.)			スターホワイト (N9.3)	Tページュ (5Y7/2)		
製品寸法 (高さ×幅×奥行)		mm	248×798×340	570×750 (+60)×288 (+56)		
荷造寸法 (幅×奥行×高さ)		cm	86×32×41	86×38×61		
質量 (製品・荷造)		kg	10.5・13.0	24.5・27.0		

- (1) 本仕様は予告なく変更することがあります。
- (2) 定格冷房時の表示は、JIS条件 (室内 27℃: DB・19℃: WB、室外 35℃: DB・24℃: WB) で運転した場合の数値です。
- (3) 定格暖房時の表示は、JIS条件 (室内 20℃: DB・15℃: WB、室外 7℃: DB・6℃: WB) で運転した場合の数値です。
- (4) 低温暖房時の表示は、JIS条件 (室内 20℃: DB・15℃: WB、室外 2℃: DB・1℃: WB) で運転した場合の数値です。
- (5) 能力、消費電力の ( ) 内の表示は、それぞれの変幅 (最小~最大) の数値です。
- (6) 運転音の表示は、JIS C 9612に基づき、無響室で測定した数値です。
- (7) 室外ユニットの製品寸法中 ( ) 内の寸法について、幅方向はトッテとサービスバルブカバーの突き出し寸法を、また、奥行方向は空気吐出口と外気温サーミスタカバーの突き出し寸法を示しています。

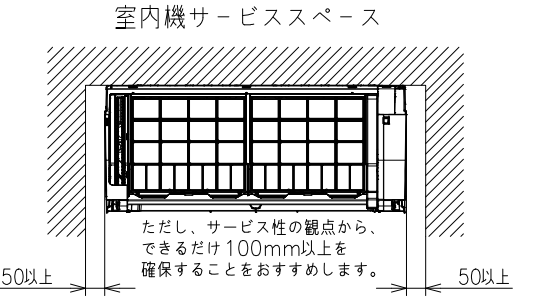
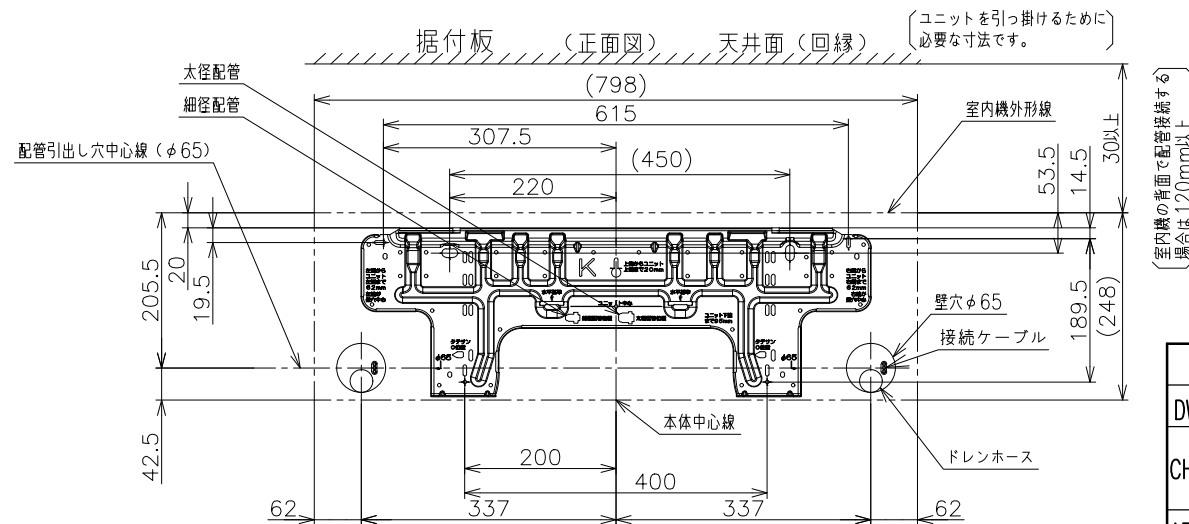
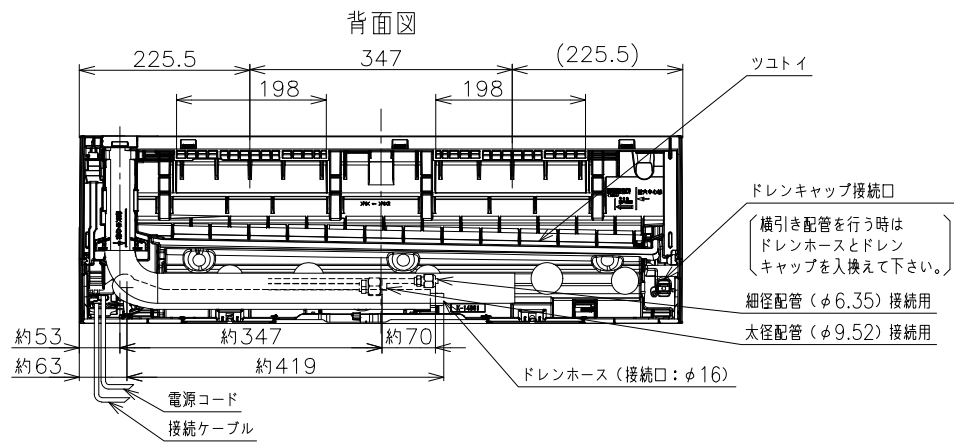
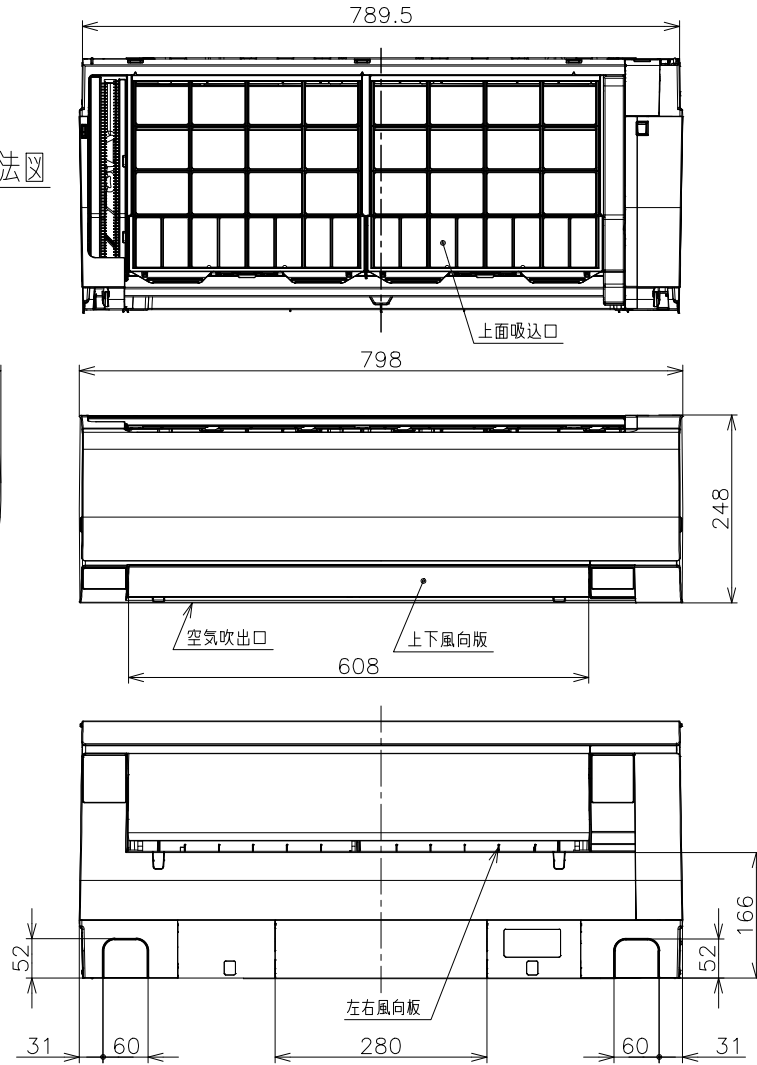
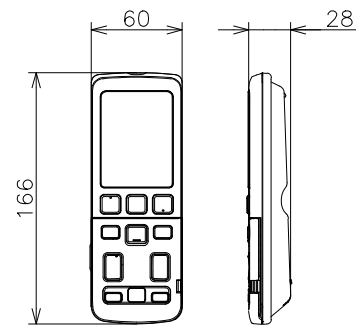
SIGNATURE		DATE	PROJECTION	SCALE	TITLE	CAD
DWN.	H.Onodera	2026-04-20		NTS	2026年度 WMシリーズ 仕様表	
CHKD.	I.So	2026-04-20			TOCHIGI DWG. No.	REGD. REGD. 2026 0420
APPD.	I.So	2026-04-20			4YAA NN0031235	

6771500NN

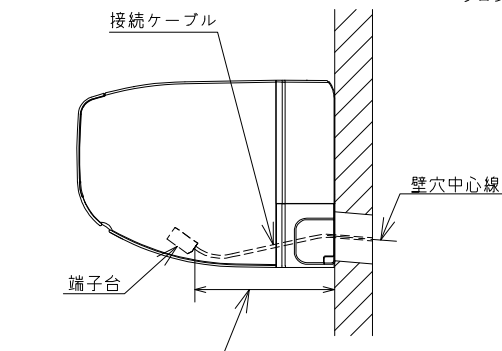
日立ルームエアコン 壁掛WMシリーズ 室内ユニット 寸法図



ワイヤレスリモコン

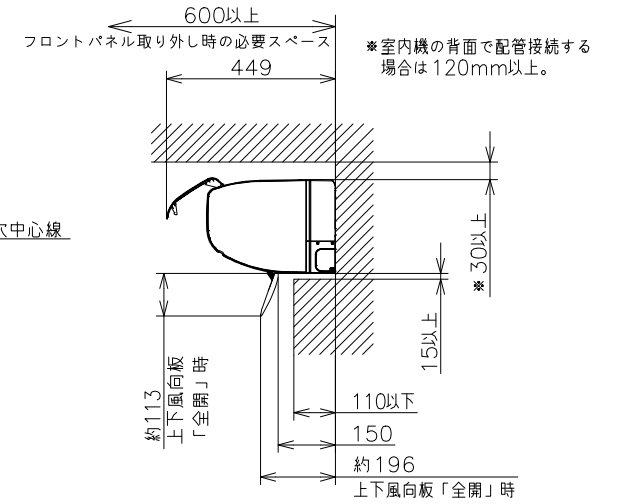


【参考】接続ケーブル必要長さの目安



室内機配管位置	接続ケーブル必要長さ (被覆むき出し部寸法も含む)
右後直引き	220mm以上
左後直引き	960mm以上

\*据付状況により、必要長さは変動します。



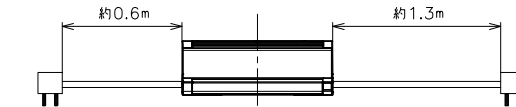
注記

- 室内機のサービススペースは上記寸法が必要です。カーテンレール、カーテンボックス等の上に設置する場合は、風の流れを損なわない寸法を確保してください。
- 配管は太径、細径とも断熱してあるものを使用します。
- 配管は長さ12m以内です。
- 室内・室外機の配管落差は10m以内です。

5. プラグの形状

- 2.2-2.8kW ①
- 4.0kW ②
- 5.6kW ③

6. 電源コードの長さ



- 接続ケーブルは、φ2.0×3の単線Fケーブルを使用します。



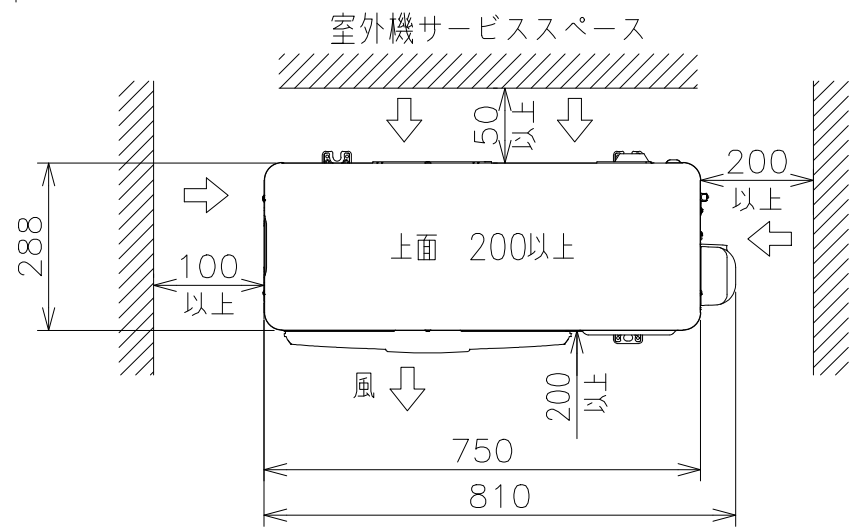
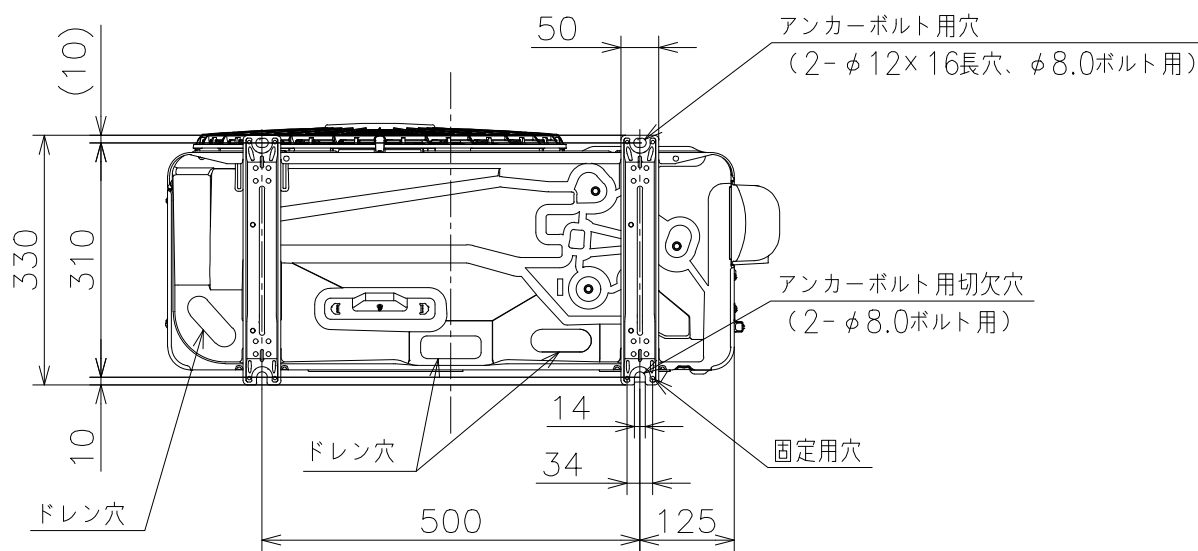
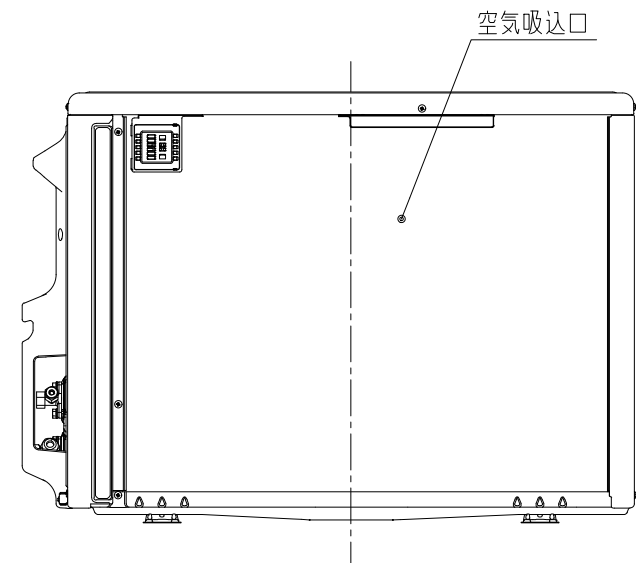
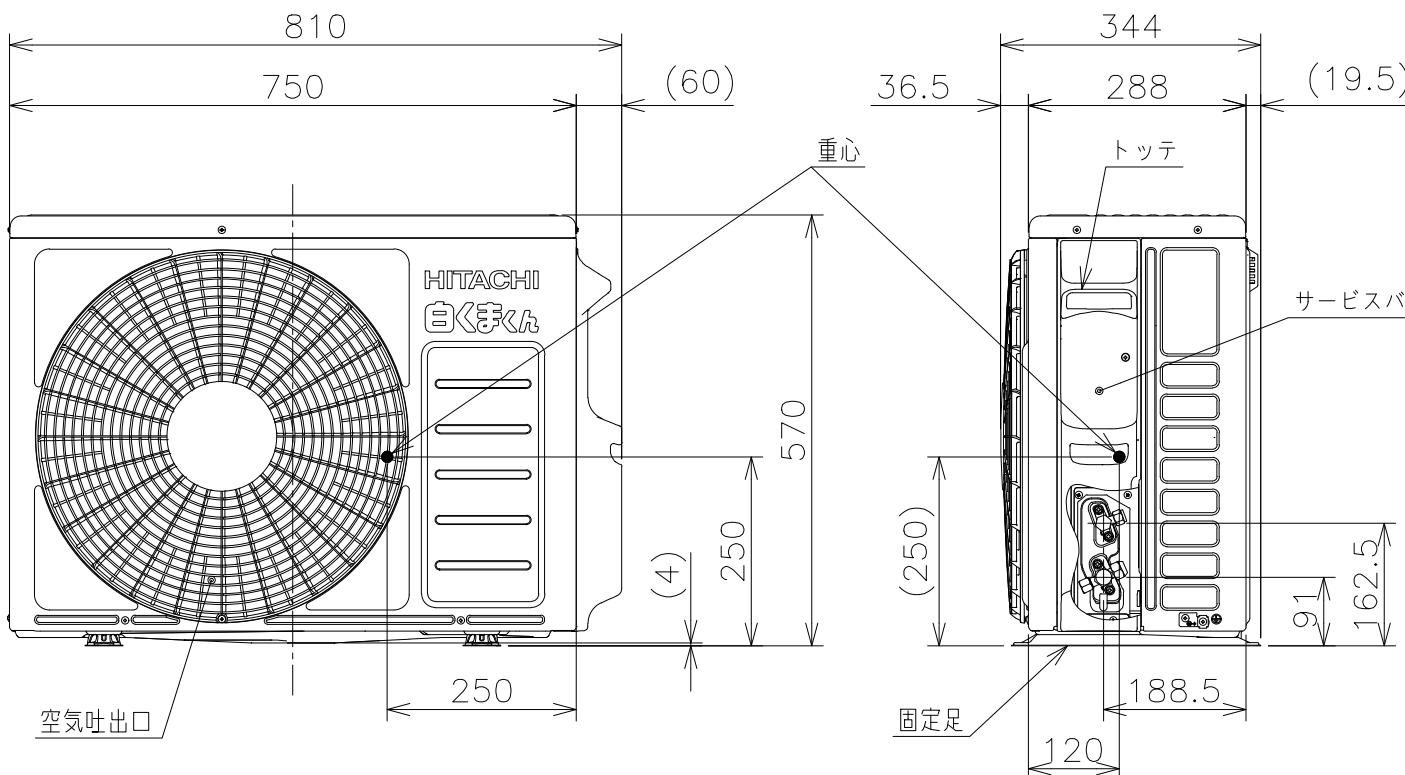
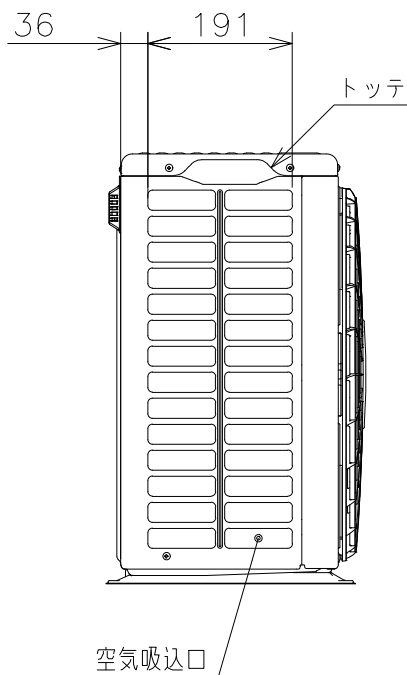
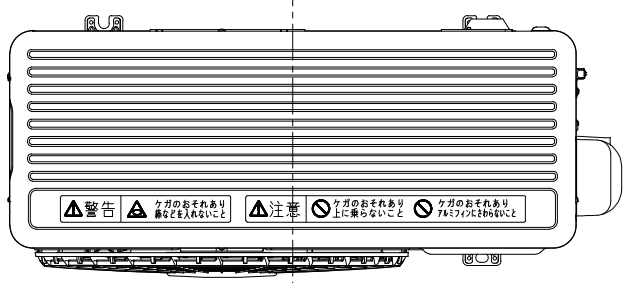
適用機種

- RAS-WM2226SE6
- RAS-WM2526SE6
- RAS-WM2826SE6
- RAS-WM4026DE6
- RAS-WM5626DE6

SIGNATURE	DATE	PROJECTION	SCALE	TITLE	CAD
DWN. H.Onodera	2026-04-20	①	NTS	2026年度 WMシリーズ 寸法図	
CHKD. I.So	2026-04-20	BOSCH		TOCHIGI DWG. No.	
APPD. I.So	2026-04-20			3YAA NN0031229	REGD. 2026 0420

3123310031233

日立ルームエアコン 壁掛WMシリーズ  
 室外ユニット 寸法図



注記  
 1. 本体の前、後、左、右、上方向に上図の ←→ 印の間隔をあけられ、  
 2方向以上開放できるところに据え付けてください。  
 2. 効率のよい運転のため、周囲のスペースをできるだけ広くあけてください。

適用機種  
 RAC-WM2526SE6  
 RAC-WM2826SE6

SIGNATURE	DATE	PROJECTION	SCALE	TITLE	CAD
DWN. M.Oguri	2026-04-02	⊕	NTS	2026年度 WMシリーズ 寸法図	REGD. 2026 0406
CHKD. I.So	2026-04-06			TOCHIGI DWG. No.	
APPD. I.So	2026-04-06			3YAA NN0031233	

1 2 3 4 5 6 7 8

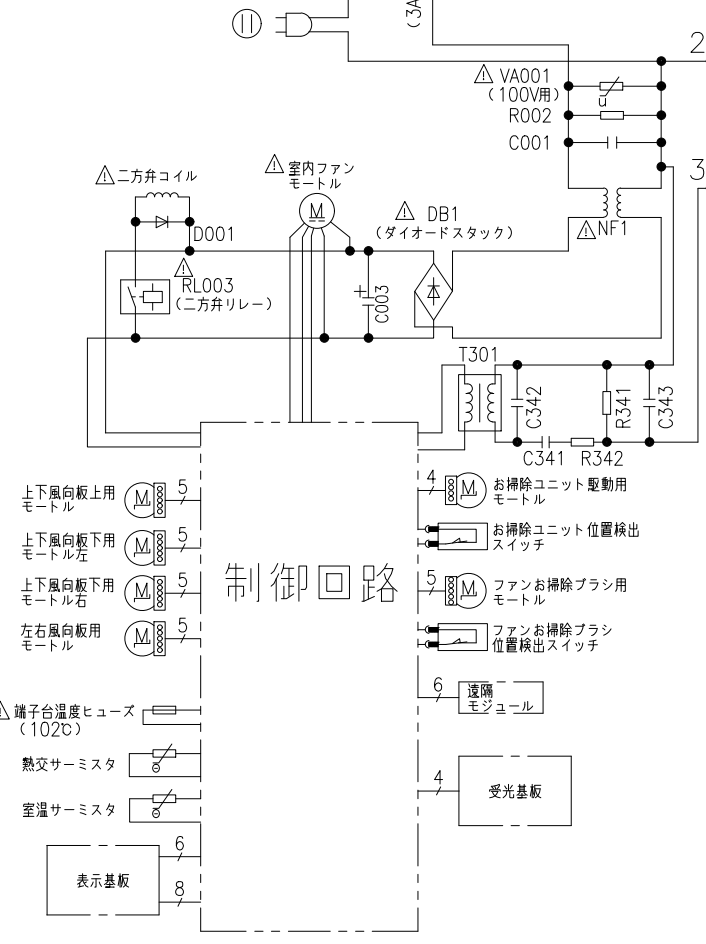
NN0031234

日立ルームエアコン 壁掛WMシリーズ  
室内室外ユニット 回路図・配線図

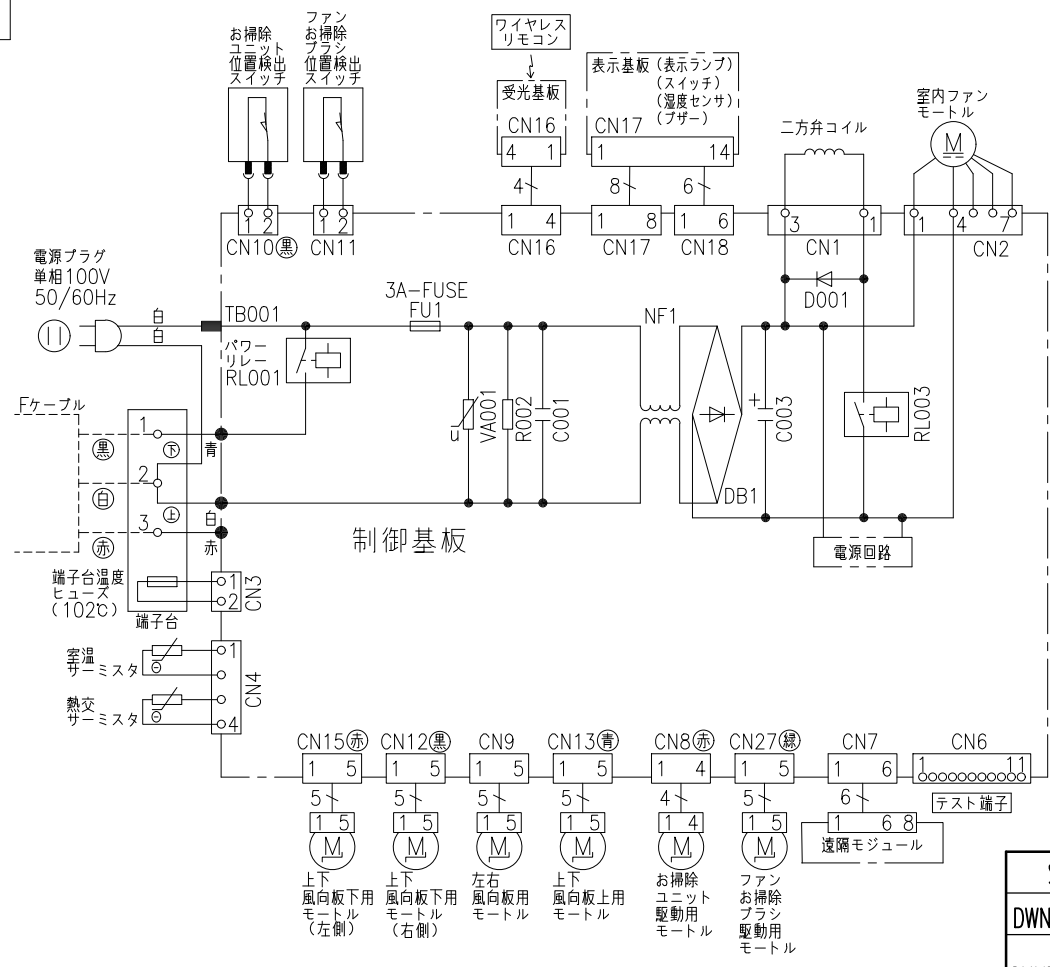
室内機  
RAS-WM2526SE6  
RAS-WM2826SE6

室外機  
RAC-WM2526SE6  
RAC-WM2826SE6

回路図



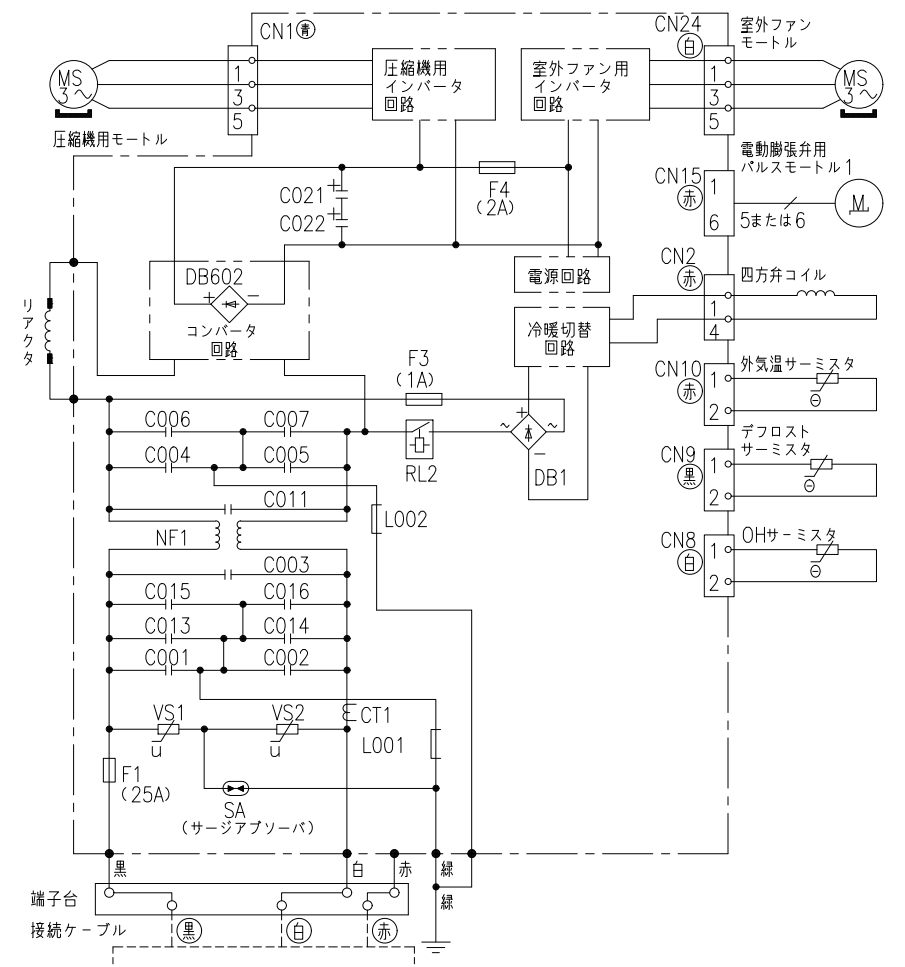
室内機配線図



電源回路

制御回路

室外機配線図



・ホームオートメーションを行う場合  
室内基板のCN6に別売の<sup>※1</sup>HA接続コードを  
差込んで<sup>※2</sup>標準アダプターと接続してください。

※1 HA接続コード：部品番号 (SP-HAC1)  
※2 標準アダプター：HA-S100TSA

\* 部品が実装されていない場合やジャンパー線になっている場合があります。

SIGNATURE	DATE	PROJECTION	SCALE	TITLE	
DWN. M.Kurosaki	2026-01-26		NTS	2026年度 WMシリーズ 回路図・配線図	
CHKD. M.Okabe	2026-01-27			TOCHIGI DWG. No.	
APPD. H.Hashimoto	2026-01-28			3YDA NN0031234	