

8771300NN

日立ルームエアコン 壁掛WMシリーズ 仕様表

RAS-WM2226SE6/RAC-WM2226SE6

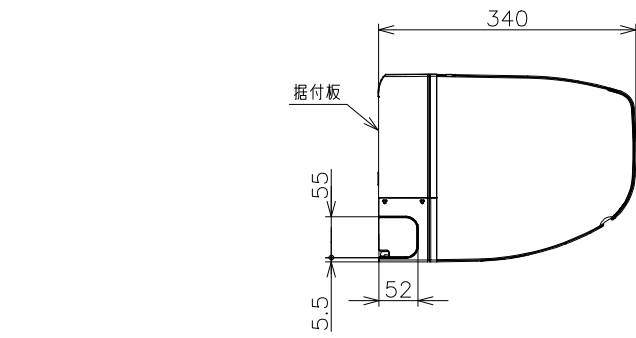
ユニット				室内ユニット		室外ユニット			
タイプ				壁掛型セパレート					
型式				RAS-WM2226SE6		RAC-WM2226SE6			
電源 (50/60Hz)				単相100V					
冷房	定格	能力	kW	2.2 (0.3 ~ 2.8)					
		消費電力	W	560 (235 ~ 850)					
		運転電流	A	6.6					
		力率	%	85					
暖房	定格	能力	kW	2.5 (0.2 ~ 4.1)					
		消費電力	W	540 (170 ~ 1,245)					
		運転電流	A	6.4 (最大 15.0)					
		力率	%	85					
	低温	能力	kW	3.0					
		消費電力	W	1,100					
始動電流			A	6.6					
通年エネルギー消費効率		JISC9612:2013 (区分)		5.8 (I)					
冷凍装置	圧縮機出力		W	-		600			
	熱交換器フィン形状			細幅スリット		コルゲート			
	冷媒	種類		フロン R32					
封入量		g	520						
ファン	種類			貫流ファン		プロペラファン			
		急速	m ³ /h	710・720		1,590・1,530			
	風量 (冷房・暖房)	強風	m ³ /h	460・460		-			
		弱風	m ³ /h	350・380		-			
		微風	m ³ /h	260・300		-			
静	m ³ /h	210・240		-					
音響パワーレベル 運転音 (冷房・暖房)	急速	dB	63・63		56・56				
	強風	dB	50・51		-				
	弱風	dB	47・48		-				
	微風	dB	43・43		-				
	静	dB	40・40		-				
操作スイッチ 形名			ワイヤレスリモコン RAR-BJ2						
電源プラグ	容量		125V-15A						
	形状		㊦		-				
電源コード長さ (左/右)			m	0.6/1.3		-			
室内外接続ケーブル	芯線径 (φ)	mm	2.0						
	芯数	芯	3						
冷媒配管	接続方式		フレア						
	液側 (φ)	mm	6.35						
	ガス側 (φ)	mm	9.52						
	最大配管長	m	12						
	最大高低差	m	10						
冷媒追加充填量		g	チャージレス						
ドレン接続口外径 (φ)			mm	16					
外装色 (近似マンセルNo.)			スターホワイト (N9.3)		Tベージュ (5Y7/2)				
製品寸法 (高さ×幅×奥行)			mm	248×798×340		530×658 (+60)×275 (+54.5)			
荷造寸法 (幅×奥行×高さ)			cm	86×32×41		77×36×57			
質量 (製品・荷造)			kg	10.5・13.0		19.5・21.0			

- (1) 本仕様は予告なく変更することがあります。
- (2) 定格冷房時の表示は、JIS条件 (室内 27℃:DB・19℃:WB、室外 35℃:DB・24℃:WB) で運転した場合の数値です。
- (3) 定格暖房時の表示は、JIS条件 (室内 20℃:DB・15℃:WB、室外 7℃:DB・6℃:WB) で運転した場合の数値です。
- (4) 低温暖房時の表示は、JIS条件 (室内 20℃:DB・15℃:WB、室外 2℃:DB・1℃:WB) で運転した場合の数値です。
- (5) 能力、消費電力の () 内の表示は、それぞれの変幅 (最小~最大) の数値です。
- (6) 運転音の表示は、JIS C 9612に基づき、無響室で測定した数値です。
- (7) 室外ユニットの製品寸法中 () 内の寸法について、幅方向はトッテとサービスバルブカバーの突き出し寸法を、また、奥行方向は空気吐出口と外気温サーミスタカバーの突き出し寸法を示しています。

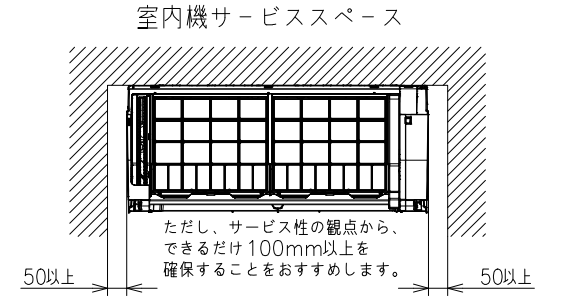
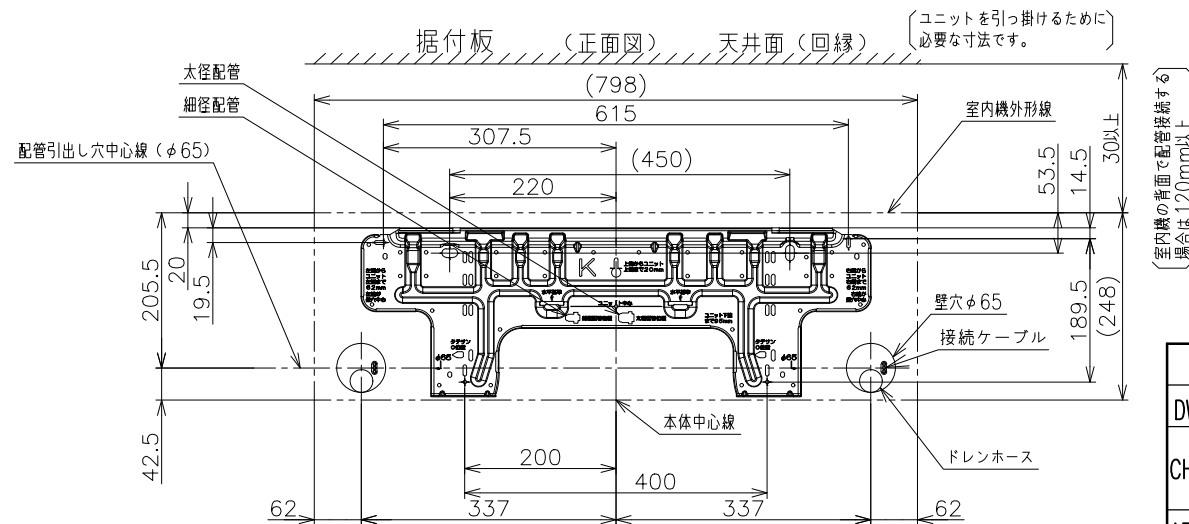
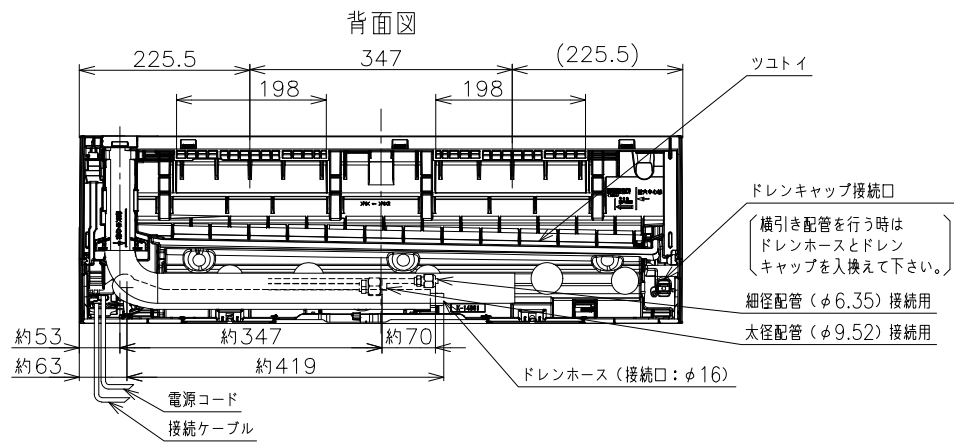
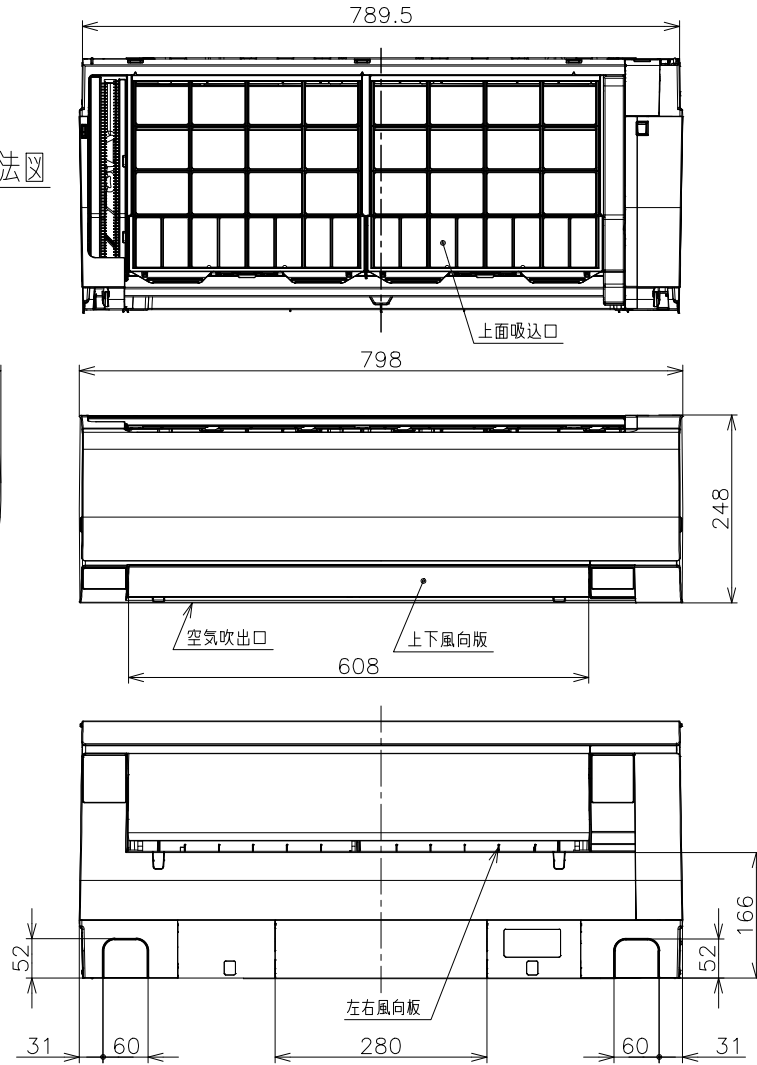
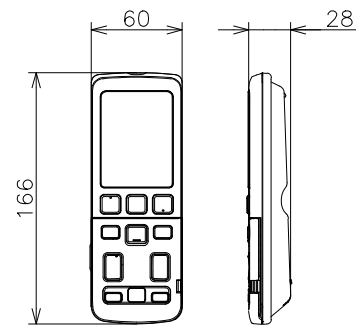
SIGNATURE		DATE	PROJECTION	SCALE	TITLE	CAD
DWN.	H.Onodera	2026-04-20		NTS	2026年度 WMシリーズ 仕様表	
CHKD.	I.So	2026-04-20			TOCHIGI DWG. No.	REGD. 2026 0420
APPD.	I.So	2026-04-20			4YAA NN0031228	

6771500NN

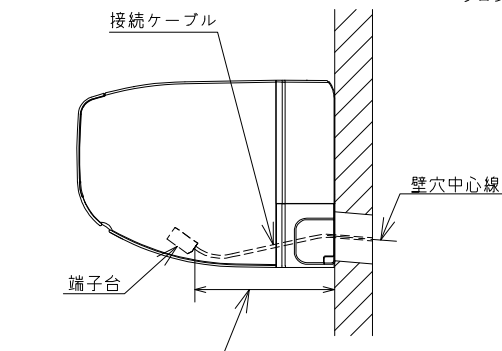
日立ルームエアコン 壁掛WMシリーズ 室内ユニット 寸法図



ワイヤレスリモコン

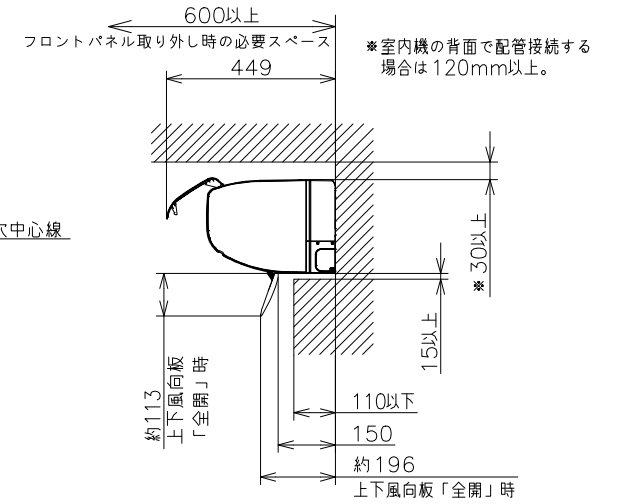


【参考】接続ケーブル必要長さの目安



室内機配管位置	接続ケーブル必要長さ (被覆むき出し部寸法も含む)
右後直引き	220mm以上
左後直引き	960mm以上

*据付状況により、必要長さは変動します。



注記

- 室内機のサービススペースは上記寸法が必要です。カーテンレール、カーテンボックス等の上に設置する場合は、風の流れを損なわない寸法を確保してください。
- 配管は太径、細径とも断熱してあるものを使用します。
- 配管は長さ12m以内です。
- 室内・室外機の配管落差は10m以内です。

- プラグの形状
 - 2.2-2.8kW ㊶
 - 4.0kW ㊷
 - 5.6kW ㊸

- 電源コードの長さ



- 接続ケーブルは、φ2.0×3の単線Fケーブルを使用します。



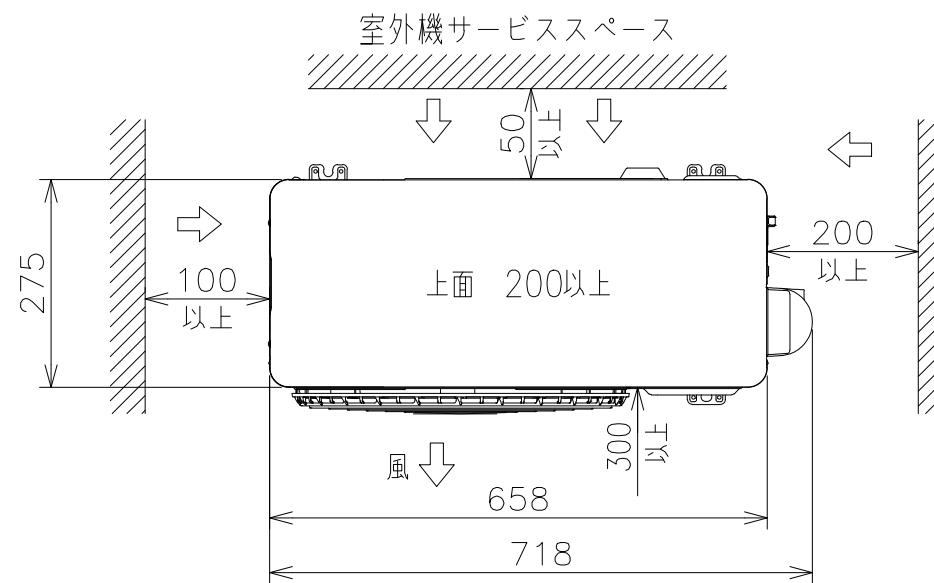
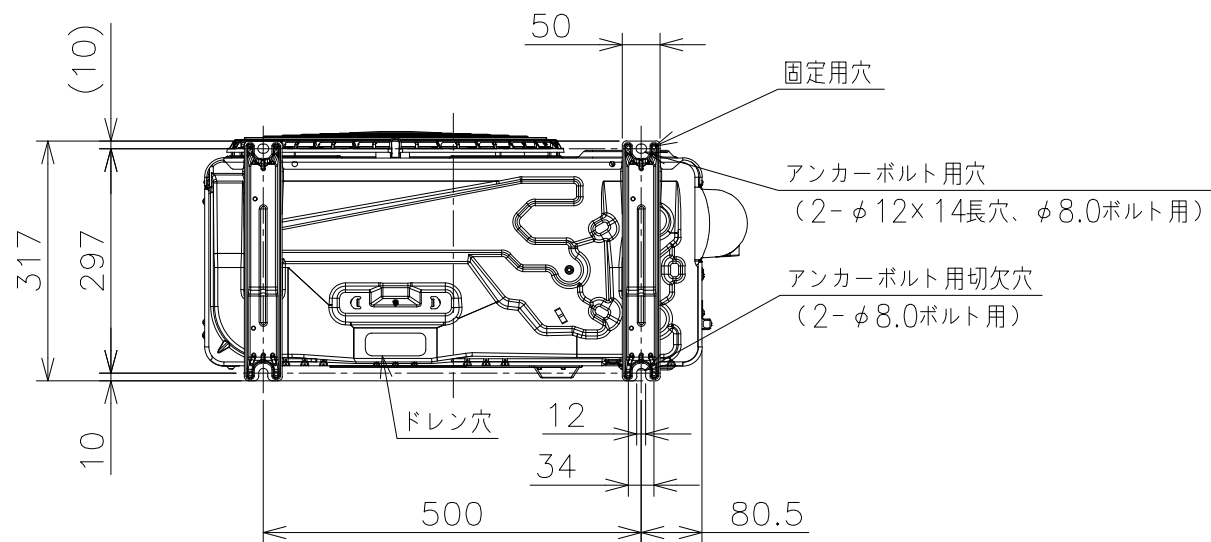
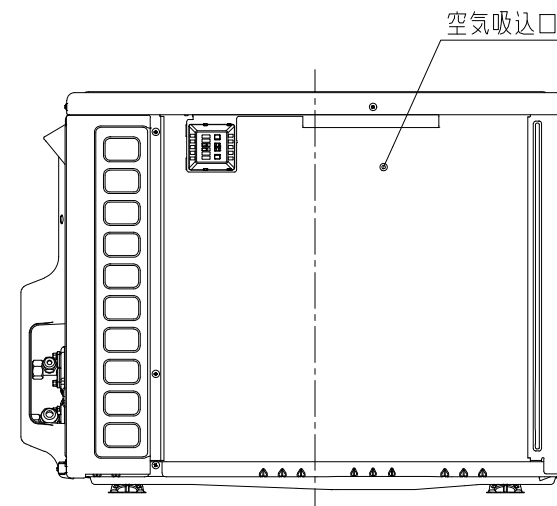
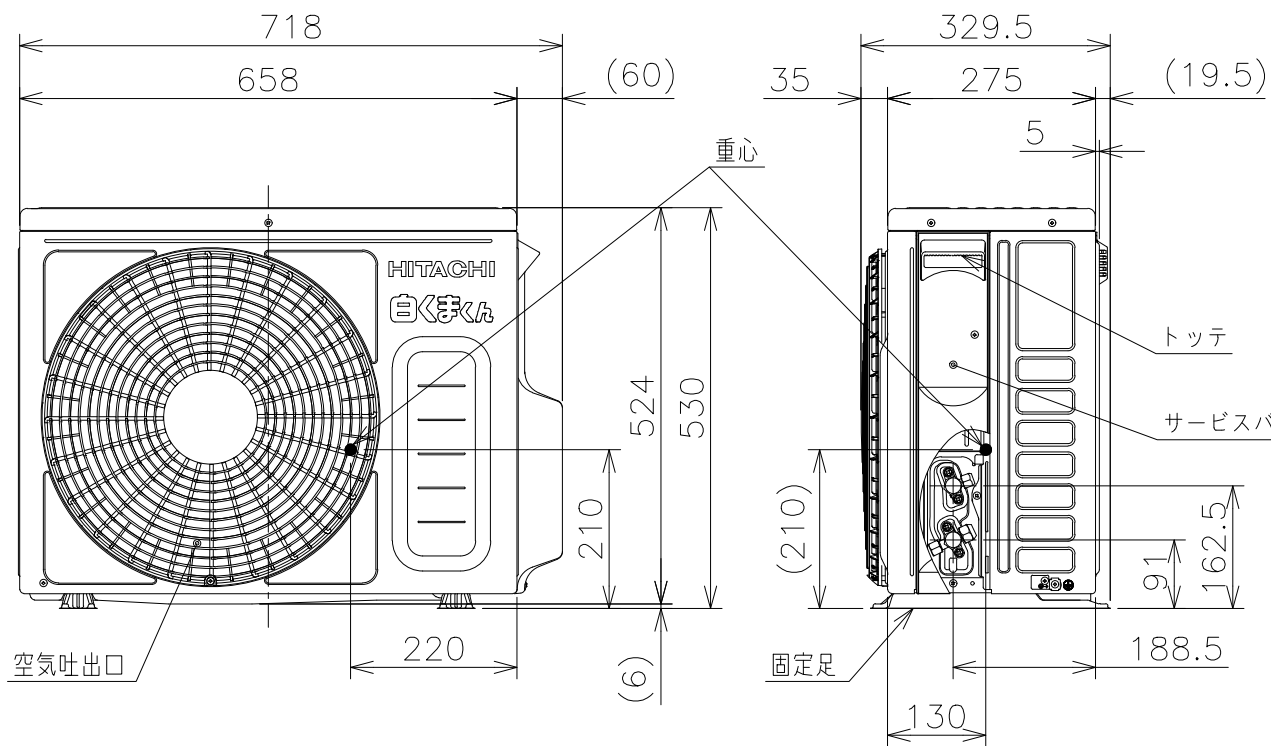
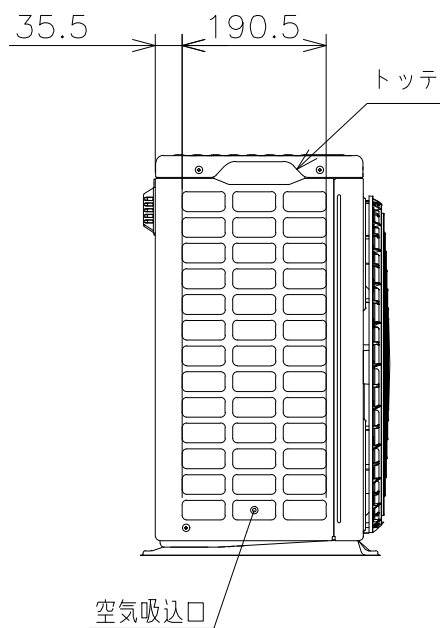
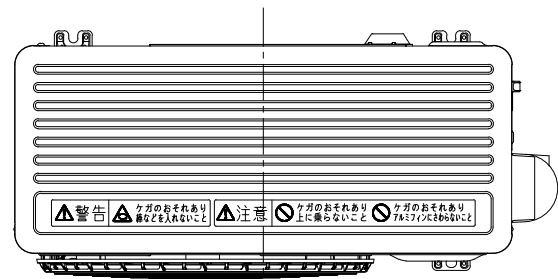
適用機種
 RAS-WM2226SE6
 RAS-WM2526SE6
 RAS-WM2826SE6
 RAS-WM4026DE6
 RAS-WM5626DE6

SIGNATURE	DATE	PROJECTION	SCALE	TITLE		TOCHIGI DWG. No. 3YAA NN0031229
DWN. H.Onodera	2026-04-20		NTS	2026年度 WMシリーズ 寸法図		
CHKD. I.So	2026-04-20					
APPD. I.So	2026-04-20					REGD. REGD. 2026 0420

1 2 3 4 5 6 7 8

NN0031230

日立ルームエアコン 壁掛WMシリーズ
 室外ユニット 寸法図



注記

1. 本体の前、後、左、右、上方向に上図の ←→ 印の間隔をあけられ、2方向以上開放できるところに据え付けてください。
2. 効率のよい運転のため、周囲のスペースをできるだけ広くあけてください。

適用機種
 RAC-WM2226SE6

SIGNATURE	DATE	PROJECTION	SCALE	TITLE	CAD
DWN. M.Oguri	2026-04-02	⊕	NTS	2026年度 WMシリーズ 寸法図	
CHKD. I.So	2026-04-06			TOCHIGI DWG. No.	REGD. 2026 0406
APPD. I.So	2026-04-06			3YAA NN0031230	

