

6291200NN

日立ルームエアコン 壁掛VLEシリーズ 仕様表

RAS-VL7126DE/RAC-VL7126DE

| ユニット              |            |                      | 室内ユニット                   | 室外ユニット        |
|-------------------|------------|----------------------|--------------------------|---------------|
| タイプ               |            |                      | 壁掛型セパレート                 |               |
| 型式                |            |                      | RAS-VL7126DE             | RAC-VL7126DE  |
| 電源 (50/60Hz)      |            |                      | 単相200V                   |               |
| 冷房                | 定格         | 能力 kW                | 7.1 (0.6 ~ 7.2)          |               |
|                   |            | 消費電力 W               | 2,750 (190 ~ 3,200)      |               |
|                   |            | 運転電流 A               | 13.9                     |               |
|                   |            | 力率 %                 | 99                       |               |
| 暖房                | 定格         | 能力 kW                | 8.5 (0.6 ~ 10.1)         |               |
|                   |            | 消費電力 W               | 2,500 (195 ~ 3,900)      |               |
|                   |            | 運転電流 A               | 14.4 (最大 20.0)           |               |
|                   |            | 力率 %                 | 87                       |               |
|                   | 低温         | 能力 kW                | 7.6                      |               |
|                   |            | 消費電力 W               | 3,570                    |               |
| 始動電流 A            |            |                      | 14.4                     |               |
| 通年エネルギー消費効率       |            |                      | JISC9612:2013(区分) 4.5(Ⅲ) |               |
| 冷凍装置              | 圧縮機出力 W    |                      | — 1,900                  |               |
|                   | 熱交換器フィン形状  |                      | 片起し3本外 コルゲートフィン          |               |
|                   | 冷媒         | 種類                   | フロン R32                  |               |
| 封入量 g             |            | 1,670                |                          |               |
| ファン               | 風量 (冷房・暖房) | 種類                   | 貫流ファン                    | プロペラファン       |
|                   |            | 急速 m <sup>3</sup> /h | 1,260 · 1,500            | 3,040 · 3,040 |
|                   |            | 強風 m <sup>3</sup> /h | 990 · 1,120              | —             |
|                   |            | 弱風 m <sup>3</sup> /h | 780 · 830                | —             |
|                   |            | 微風 m <sup>3</sup> /h | 630 · 630                | —             |
| 音響パワーレベル (冷房・暖房)  | 急速 dB      | 67 · 71              | 67 · 69                  |               |
| 強風 dB             | 61 · 62    | —                    |                          |               |
| 弱風 dB             | 56 · 56    | —                    |                          |               |
| 微風 dB             | 51 · 52    | —                    |                          |               |
| 静 dB              | 37 · 38    | —                    |                          |               |
| 操作スイッチ 形名         |            |                      | ワイヤレスリモコン RAR-BH1        |               |
| 電源プラグ             | 容量         | 250V 20A             |                          |               |
|                   | 形状         | —                    |                          |               |
| 電源コード長さ (左/右) m   |            | (左) 0.6 / (右) 1.3    |                          |               |
| 室内外接続ケーブル         | 芯線径 (φ) mm | 2.0                  |                          |               |
|                   | 芯数         | 3                    |                          |               |
| 冷媒配管              | 接続方式       |                      | フレア                      |               |
|                   | 液側 (φ) mm  | 6.35                 |                          |               |
|                   | ガス側 (φ) mm | 12.7                 |                          |               |
|                   | 最大配管長 m    | 20                   |                          |               |
|                   | 最大高低差 m    | 10                   |                          |               |
| 冷媒追加充填量 g         | —          |                      |                          |               |
| ドレン接続口外径 (φ) mm   |            | 16                   |                          |               |
| 外装色 (近似マンセルNo.)   |            | スターホワイト (N9.3)       | ナチュラルグレー (1.0Y8.5/0.5)   |               |
| 製品寸法 (高さ×幅×奥行) mm |            | 295×798×385          | 709×859(+97)×319(+68)    |               |
| 荷造寸法 (幅×奥行×高さ) cm |            | 86×36×47             | 99×42×75                 |               |
| 質量 (製品・荷造) kg     |            | 17.0 · 20.0          | 41.5 · 44.0              |               |

## 【耐塩害仕様】

| 項目             | 仕様   |
|----------------|--|
| 外板             | 天フタ<br>前板<br>側板  |
| ベース            | PCM鋼板にポリエステル樹脂粉体塗装<br>溶融亜鉛-アルミニウム-マグネシウム合金めっき鋼板 (塗装なし)<br>または<br>溶融55%アルミニウム亜鉛合金めっき鋼板 (塗装なし) |
| 熱交換器           | アクリル・ナイロン塗料<br>「フィンガード (無色)」塗装   |
| 基板 (パターン面・部品面) | 両面アクリル樹脂塗料 (タフィ) 塗布  |

※製品の改良のため予告なしに仕様を変更することがあります。

●据え付けおよび維持管理上のご注意  
耐塩害仕様は素材や塗装内容を強化していますが、腐食に対して万全ではありません。このため、次のような据え付け計画と保守を行うことで防食効果を高める必要があります。

- 海水飛沫および潮風に直接さらされることを極力回避するような場所へ設置してください。  
・本体の設置は建物の風下にしてください。  
・やむを得ず海岸面に本体を設置する場合は、防風板を設けて直接潮風が当たることを避けてください。
- 外板に付着した塩分粒子が雨水によって充分洗浄されるように配慮してください。
- 室外ユニットのベース内への水の滞留は、著しく腐食作用を促進させるため、ベース内の水抜け性を損なわないよう傾きなどに注意してください。
- 海岸地帯への据付品については、付着した塩分等を除去するために定期的に水洗いを行ってください。
- 据え付け、メンテナンス等で付いた傷は、必ず補修してください。
- 機器の状態を定期的に点検してください。  
(必要に応じて再防錆処理や部品交換等を実施してください。)
- 水はけの良い場所に設置してください。  
特に基礎部分の排水性を確保してください。

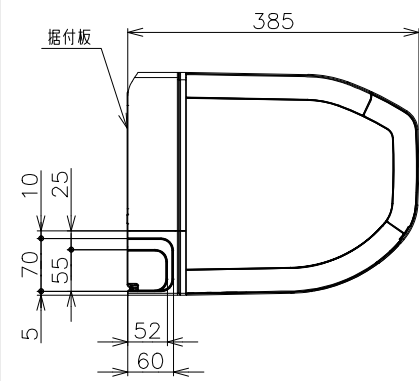
- 本仕様は予告なく変更することがあります。
- 定格冷房時の表示は、JIS条件 (室内 27℃:DB・19℃:WB, 室外 35℃:DB・24℃:WB) で運転した場合の数値です。
- 定格暖房時の表示は、JIS条件 (室内 20℃:DB・15℃:WB, 室外 7℃:DB・6℃:WB) で運転した場合の数値です。
- 低温暖房時の表示は、JIS条件 (室内 20℃:DB・15℃:WB, 室外 2℃:DB・1℃:WB) で運転した場合の数値です。
- 能力、消費電力の ( ) 内の表示は、それぞれの変幅 (最小~最大) の数値です。
- 運転音の表示は、JIS C 9612に基づき、無響室で測定した数値です。
- 室外ユニットの製品寸法中 ( ) 内の寸法について、幅方向はトッテとサービスバルブカバーの突き出し寸法を、また、奥行方向は空気吐出口と外気温サーミスタカバーの突き出し寸法を示しています。

| SIGNATURE        | DATE       | PROJECTION | SCALE | TITLE               |
|------------------|------------|------------|-------|---------------------|
| DWN. A.Chikazawa | 2026-03-26 |            | NTS   | 2026年度 VLE シリーズ 仕様表 |
| CHKD. S.Nakamura | 2026-03-26 |            |       | TOCHIGI DWG. No.    |
| APPD. K.Hosokawa | 2026-03-26 |            |       | 4YAA NN0031539      |

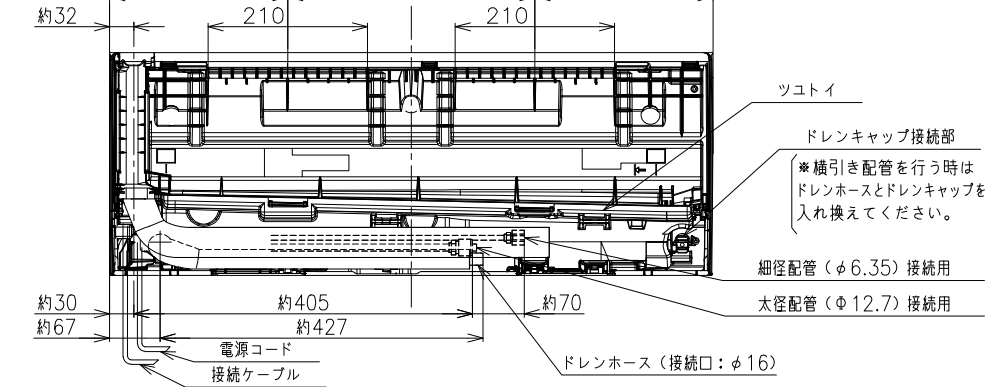
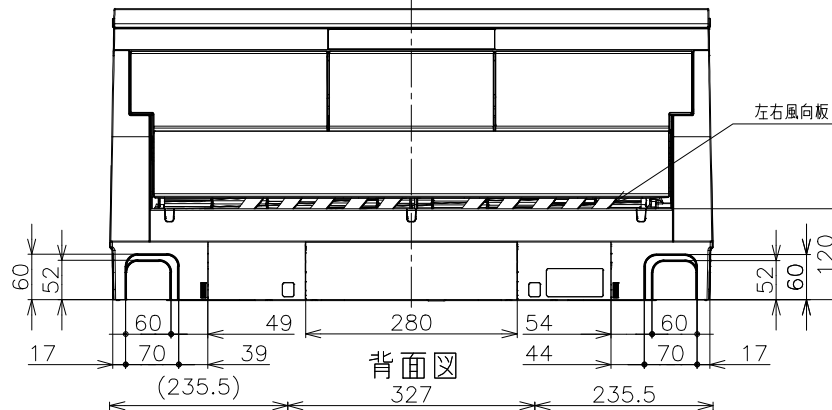
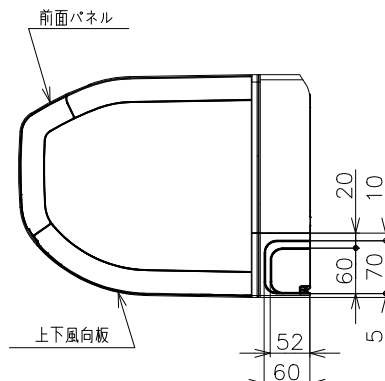
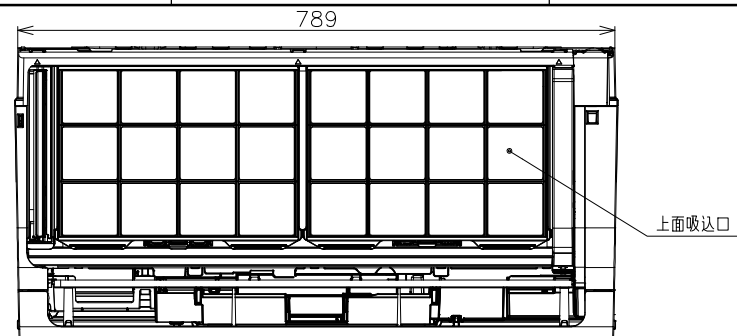
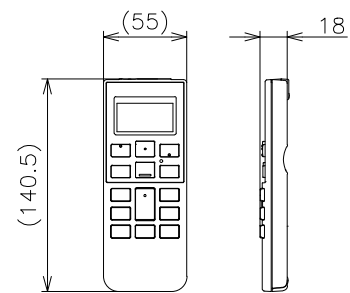
1 2 3 4 5 6 7 8

9991500NN

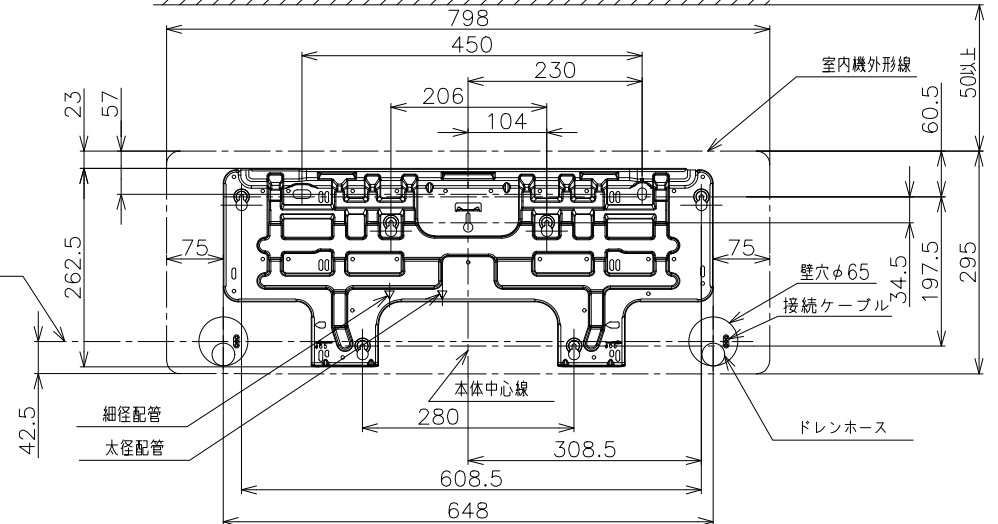
日立ルームエアコン壁掛VLE,VLJシリーズ  
室内ユニット寸法図



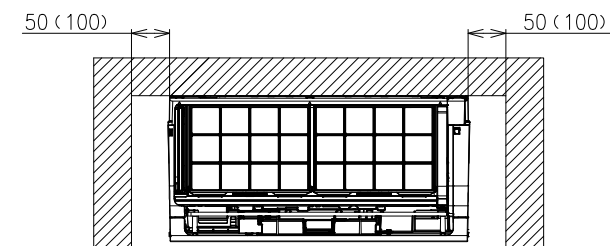
据付板



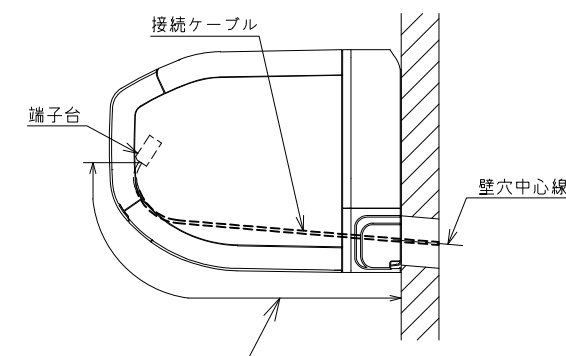
据付板 (正面図) 天井面 (回線) (ユニットを引っ掛けるために必要な寸法です。)



室内機サービススペース



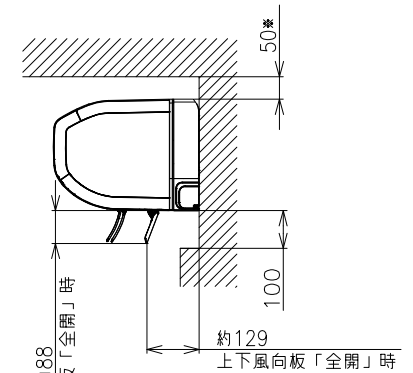
【参考】接続ケーブル必要長さの目安



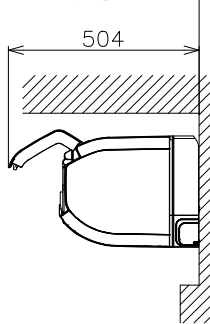
| 室内機配管位置 | 接続ケーブル必要長さ (被覆むき出し部寸法も含む) |
|---------|---------------------------|
| 右後直引き   | 530mm以上                   |
| 左後直引き   | 1250mm以上                  |

\*据付状況により、必要長さは変動します。

\*室内機の背面で配管接続する場合は110mm以上



650以上  
フロントパネル取り外し時の必要スペース



適用機種  
RAS-VL6326DE  
RAS-VL7126DE  
RAS-VL6326DJ  
RAS-VL7126DJ

注記

- 室内機のサービススペースは左・右が50mm、上が50mm、下が100mm必要です。カーテンレール、カーテンボックス等の上に設置する場合は、風の流れを損なわない寸法を確保してください。
- 配管は太径、細径とも断熱してあるものを使用します。
- 配管は長さ20m以内です。
- 室内・室外機の配管落差は10m以内です。
- プラグの形状 ☺
- 電源コードの長さ



- 接続ケーブルは、φ2.0×3の単線Fケーブルを使用します。

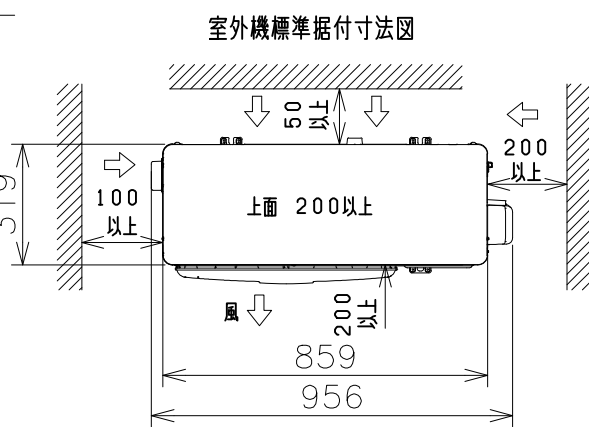
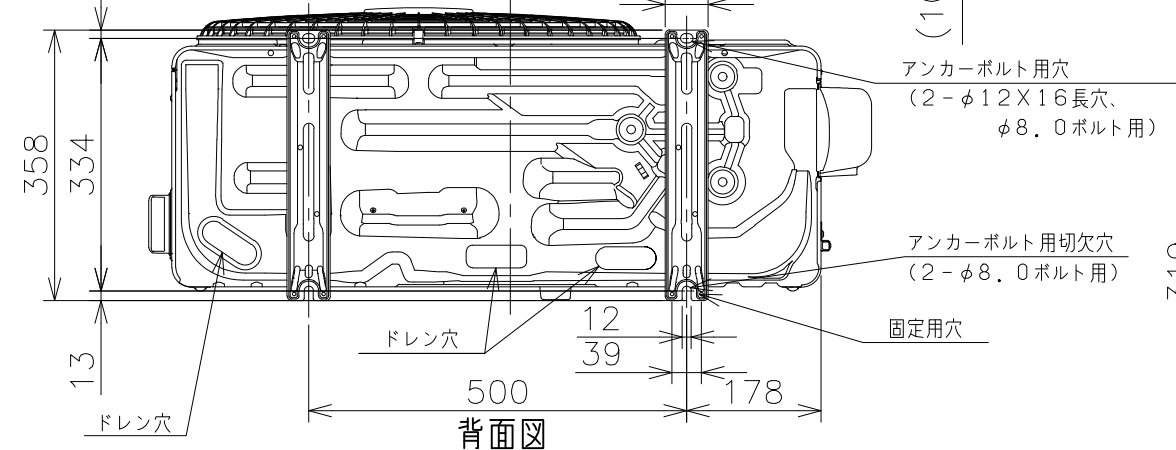
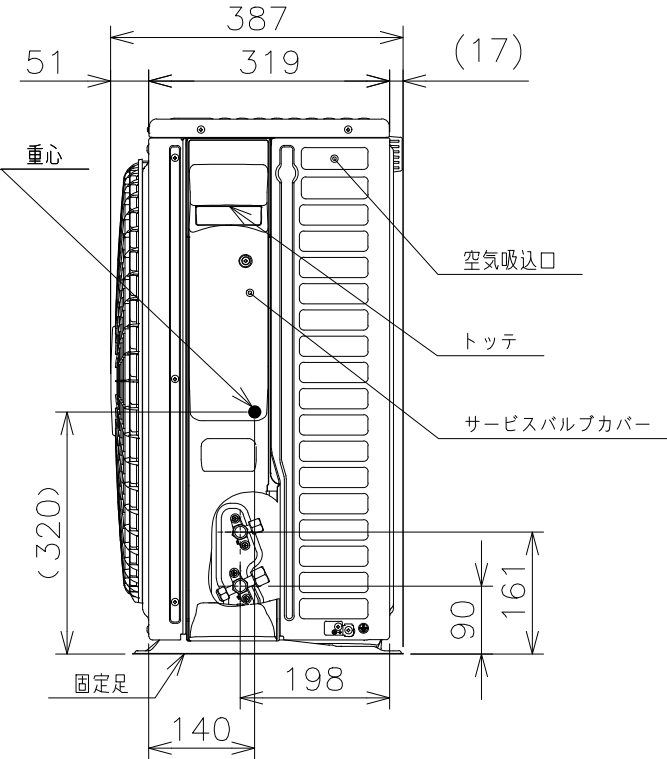
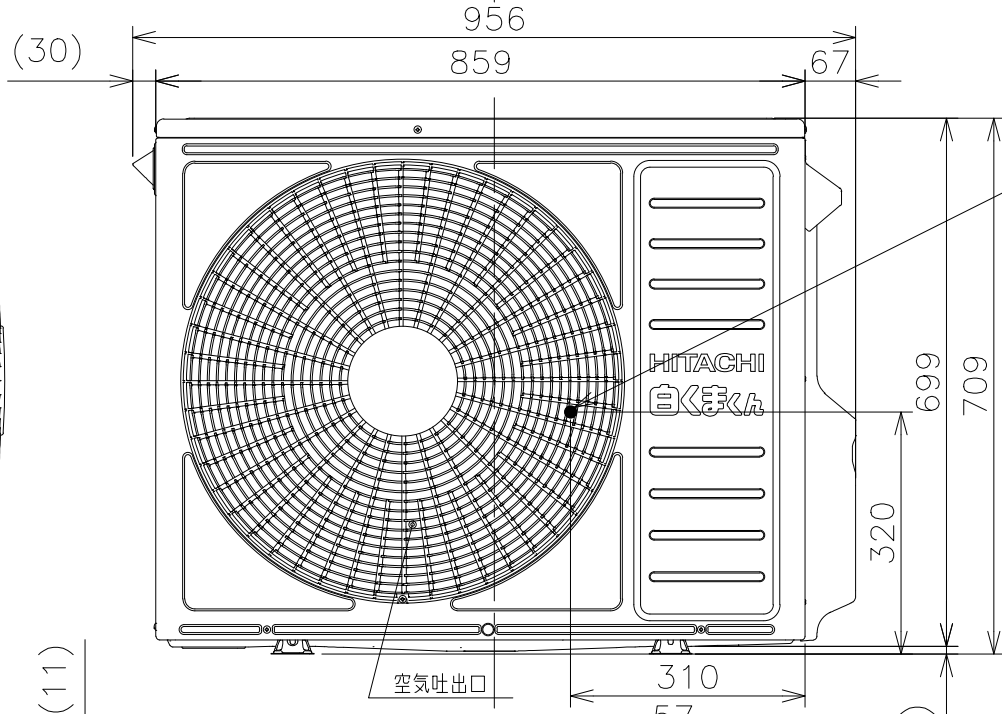
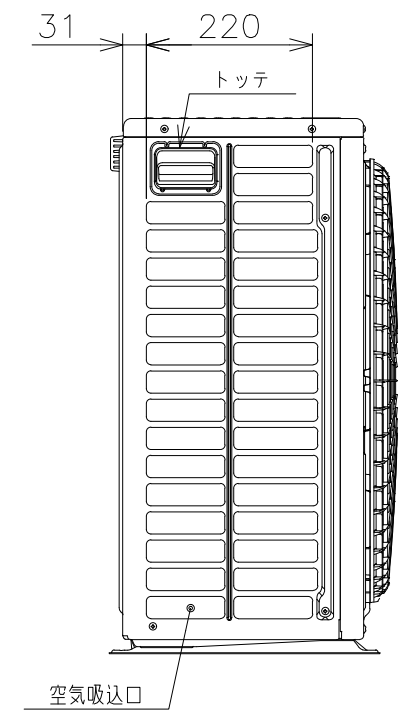


| SIGNATURE        | DATE       | PROJECTION | SCALE | TITLE                |
|------------------|------------|------------|-------|----------------------|
| DWN. J.Haegwan   | 2026-03-27 | ☺          | NTS   | 2026年度VLE,VLJシリーズ寸法図 |
| CHKD. S.Nakamura | 2026-03-30 |            |       | TOCHIGI DWG. No.     |
| APPD. K.Hosokawa | 2026-03-30 |            |       | 3YAA NN0031536       |

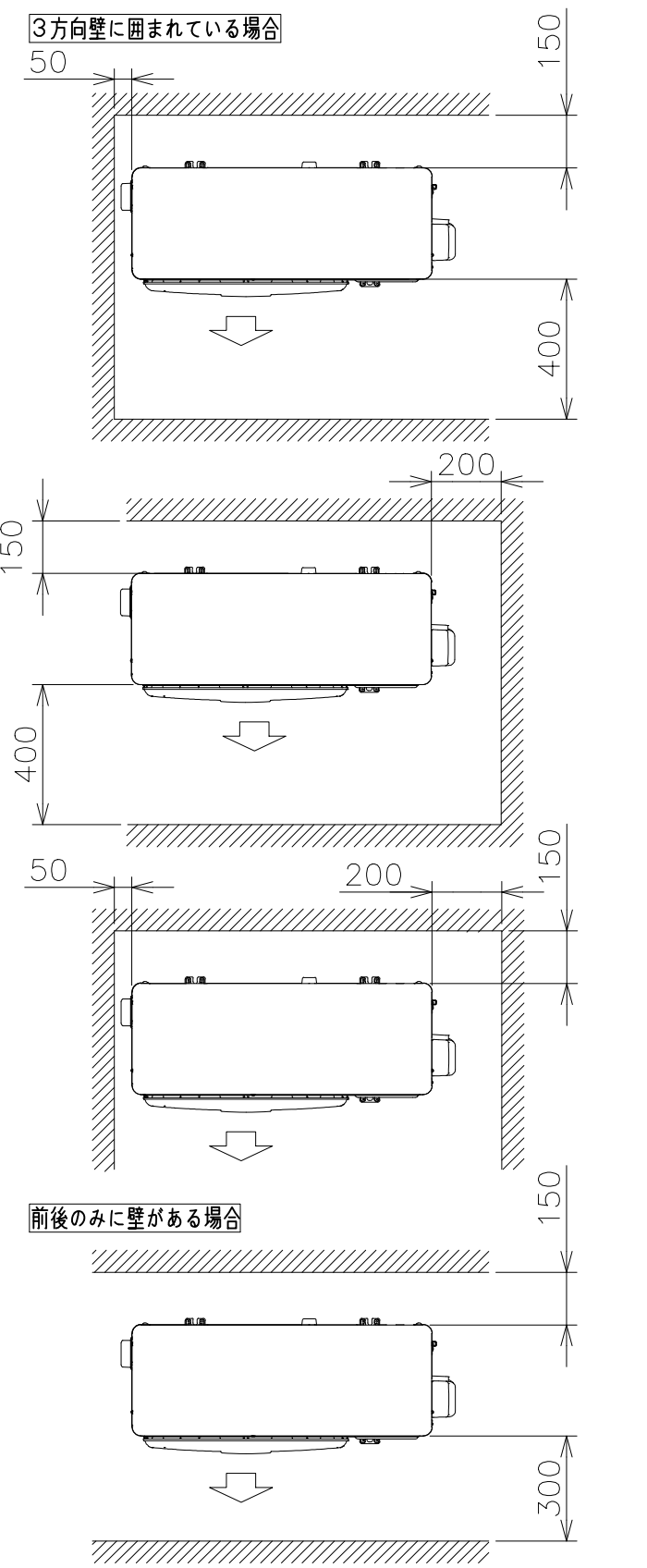


NN0031537

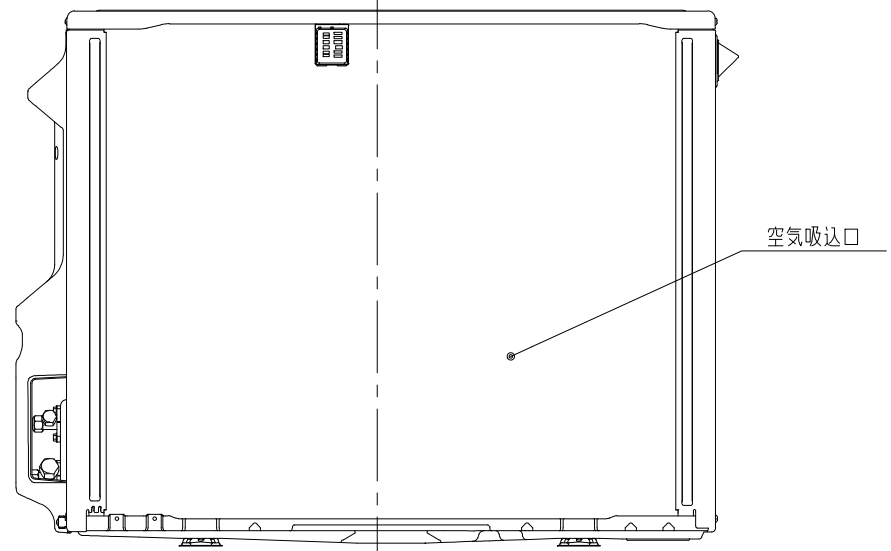
日立ルームエアコン壁掛VLE,VLJシリーズ  
室外ユニット寸法図



ベランダ等の室外機周囲に壁がある場合への据付けは、上面側と側面又は正面の2方向以上を開放した上で、下図の必要寸法以上を確保してください。



- 適用機種  
RAC-VL6326DE  
RAC-VL7126DE  
RAC-VL6326DJ  
RAC-VL7126DJ



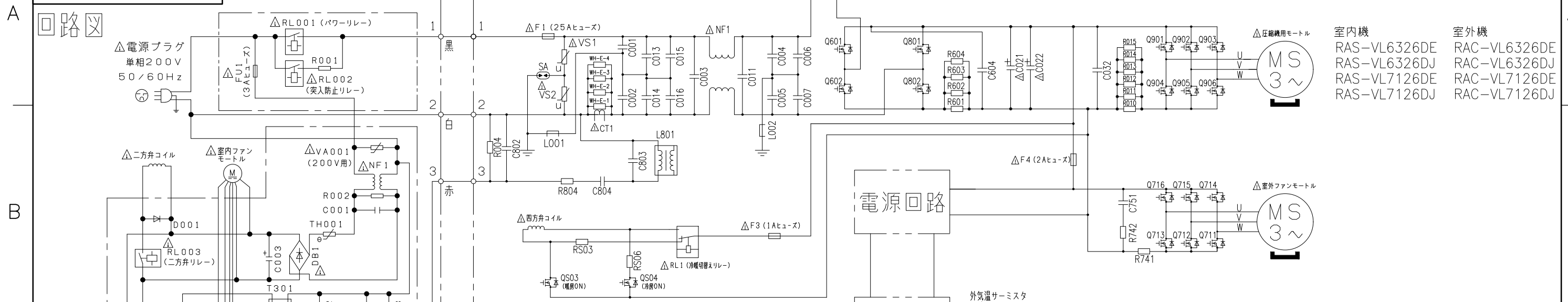
注記  
1. 本体の前、後、左、右、上方向に上図の<=>印の間隔をあけ、3方向以上開放できる所に据え付けてください。ただし、2方向しか開放できない場合と前後面に壁がある場合は右図に従い据え付けてください。

|                  |            |            |       |                      |
|------------------|------------|------------|-------|----------------------|
| SIGNATURE        | DATE       | PROJECTION | SCALE | TITLE                |
| DWN. A.Chikazawa | 2026-03-26 | ⊕          | NTS   | 2026年度VLE,VLJシリーズ寸法図 |
| CHKD. S.Nakamura | 2026-03-26 |            |       | TOCHIGI DWG. No.     |
| APPD. K.Hosokawa | 2026-03-26 |            |       | 3YAA NN0031537       |

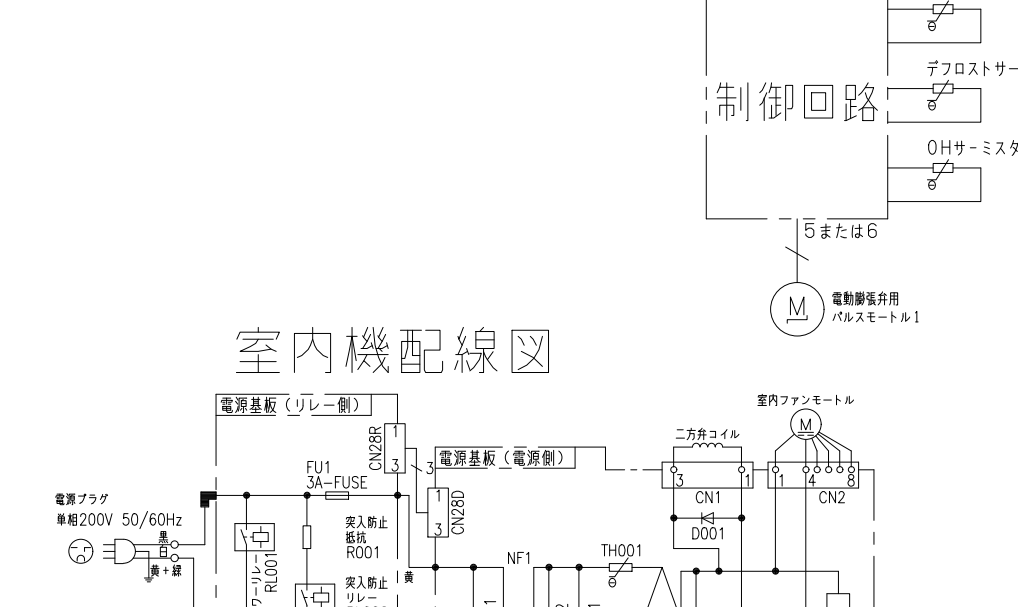
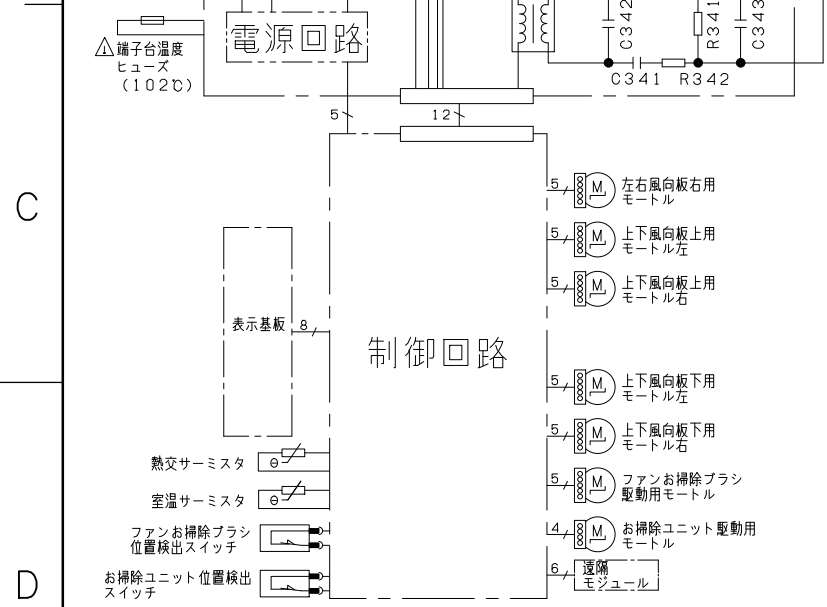


8391500NN

日立ルームエアコン 壁掛VLE, VLJシリーズ  
室内室外ユニット 回路図・配線図

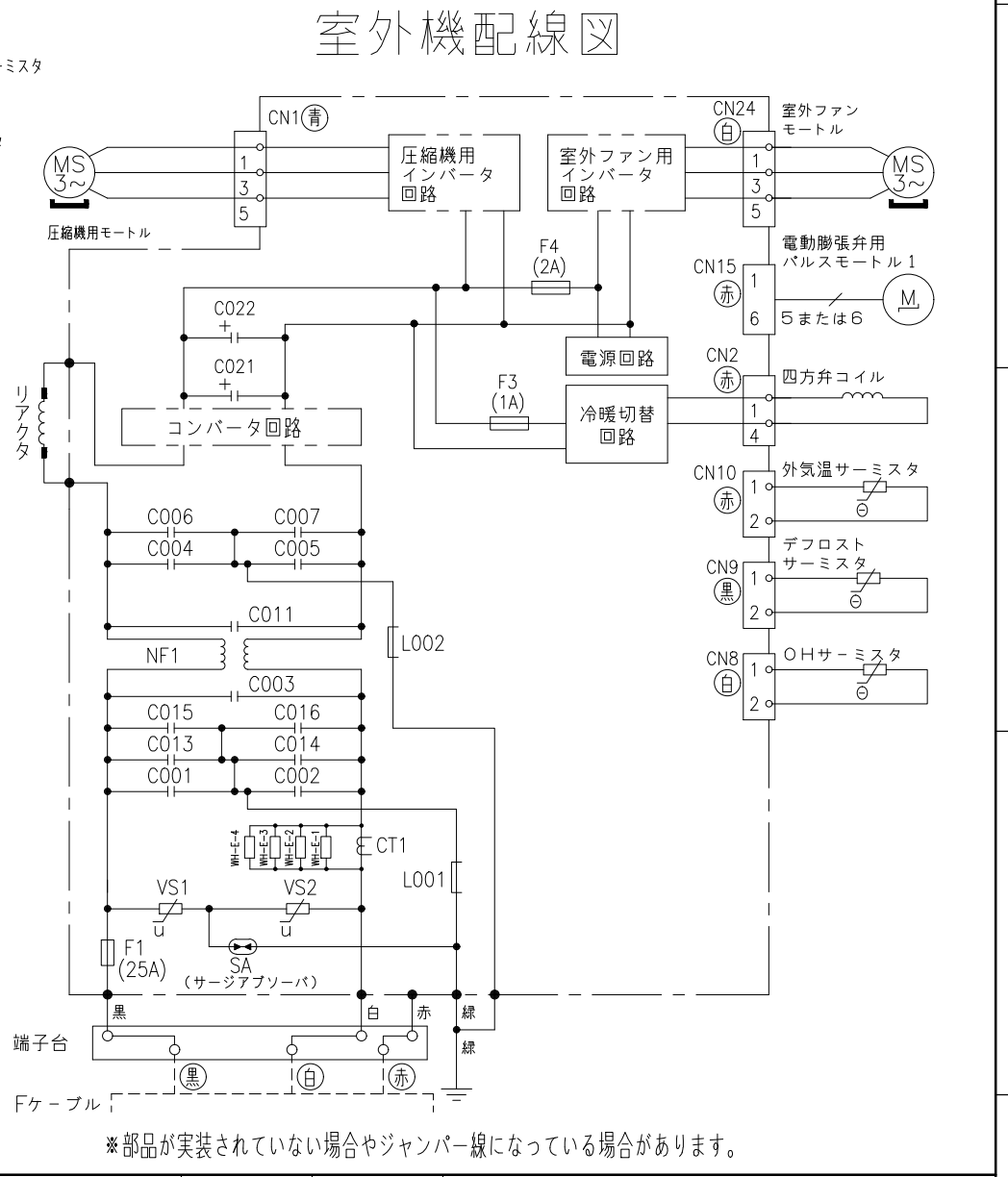
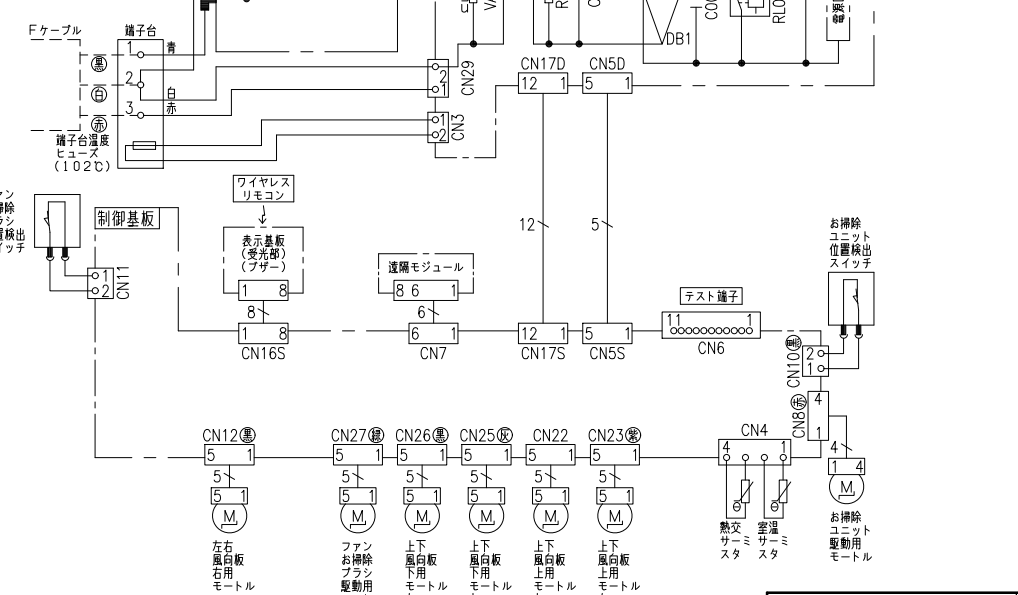


|              |              |
|--------------|--------------|
| 室内機          | 室外機          |
| RAS-VL6326DE | RAC-VL6326DE |
| RAS-VL6326DJ | RAC-VL6326DJ |
| RAS-VL7126DE | RAC-VL7126DE |
| RAS-VL7126DJ | RAC-VL7126DJ |



- ・ホームオートメーションを行う場合  
室内基板のCN6に別売の\*1HA接続コードを差込んで\*2標準アダプターと接続してください。
- ・カードキーコントローラーと連動させる場合  
室内基板のCN6に別売の\*3カードキー接続コードを差込んでカードキーコントローラーと接続してください(室内基板のジャンパー線を切断して設定を行います)。
- ・H-LINKに接続する場合  
室内基板のCN7に接続されている遠隔モジュールの端子を外して、CN7に別売の\*4RACアダプターの端子を差込んでください。
- ・ドレンアップキットを接続する場合  
室内基板のCN6に別売の\*1HA接続コードを差込んでドレンアップキットと接続してください(室内基板のジャンパー線を切断して設定を行います)。

\*1 HA接続コード：部品番号 (SP-HAC1)  
\*2 標準アダプター：HA-S100TSA  
\*3 カードキー接続コード：部品番号 (SP-CKC1)  
\*4 RACアダプター：PSC-6RAD



\*部品が実装されていない場合やジャンパー線になっている場合があります。

|                   |            |            |       |                             |  |
|-------------------|------------|------------|-------|-----------------------------|--|
| SIGNATURE         | DATE       | PROJECTION | SCALE | TITLE                       |  |
| DWN. T.Kameyama   | 2026-03-19 |            | NTS   | 2026年度 VLE, VLJシリーズ 回路図・配線図 |  |
| CHKD. T.Isoda     | 2026-03-23 |            |       | TOCHIGI DWG. No.            |  |
| M.Okabe           | 2026-03-24 |            |       |                             |  |
| APPD. H.Hashimoto | 2026-03-24 |            |       |                             |  |