

7071300NN

日立ルームエアコン 壁掛VJ重耐塩 仕様表

RAS-VJ4026DJ/RAC-VJ4026DJ

ユニット			室内ユニット	室外ユニット
タイプ			壁掛型セパレート	
型式			RAS-VJ4026DJ	RAC-VJ4026DJ
電源 (50/60Hz)			単相200V	
冷房	定格	能力	kW	4.0 (0.5 ~ 4.5)
		消費電力	W	1,530 (190 ~ 1,750)
		運転電流	A	8.9
		力率	%	86
暖房	定格	能力	kW	5.0 (0.6 ~ 7.6)
		消費電力	W	1,510 (195 ~ 2,880)
		運転電流	A	8.8 (最大 15.0)
	低温	能力	kW	5.5
		消費電力	W	2,550
		始動電流	A	8.9
通年エネルギー消費効率		JISC9612:2013 (区分)	4.9 (Ⅱ)	
冷凍装置	圧縮機出力		W	1,100
	熱交換器フィン形状		細幅スリット	コルゲート
	冷媒	種類	フロン R32	
封入量		g	740	
ファン	種類 (冷房・暖房)	種類		貴流ファン プロベラファン
		急速	m³/h	750・830 2,220・2,100
		強風	m³/h	560・600 -
		弱風	m³/h	440・470 -
		微風	m³/h	320・340 -
音響パワーレベル 運転音 (冷房・暖房)	種類	急速	dB	65・66 63・63
		強風	dB	59・58 -
		弱風	dB	54・52 -
		微風	dB	47・46 -
操作スイッチ 形名	ワイヤレスリモコン		RAR-BH1	
	電源プラグ	容量	250V-15A	
		形状	㊦ -	
	電源コード長さ (左/右)	m	0.6/1.3 -	
	室内外接続 ケーブル	芯線径 (φ)	mm	2.0
芯数		芯	3	
冷媒配管	接続方式		フレア	
	液側 (φ)	mm	6.35	
	ガス側 (φ)	mm	9.52	
	最大配管長	m	20	
	最大高低差	m	10	
冷媒追加充填量	g	チャージレス		
ドレン接続口外径 (φ)	mm	16		
外装色 (近似マンセルNo.)		スターホワイト (N9.3)	ナチュラルグレー (1.0Y8.5/0.5)	
製品寸法 (高さ×幅×奥行)	mm	248×798×340		629×799 (+97) ×299 (+68)
荷造寸法 (幅×奥行×高さ)	cm	86×32×41		93×40×67
質量 (製品・荷造)	kg	10.5・13.0		33.0・36.0

【重耐塩仕様】

項目	仕様
外板	天フタ 前板 側板
ベース	PCM鋼板にポリエステル樹脂粉末塗装 または 溶融亜鉛-アルミニウム-マグネシウム合金めっき鋼板にポリエステル樹脂粉末塗装
熱交換器	エポキシ樹脂塗料 「ストロン8 (ブルー)」塗装
基板 (パターン面・部品面)	両面アクリル樹脂塗料 (タフィ) 塗布

*製品の改良のため予告なしに仕様を変更することがあります。

●据え付けおよび維持管理上のご注意

- 重耐塩仕様は素材や塗装内容を強化していますが、腐食に対して万全ではありません。このため、次のような据え付け計画と保守を行うことで防食効果を高める必要があります。
- 海水飛沫および潮風に直接さらされることを極力回避するよう場所へ設置してください。
・本体の設置は建物の風下にしてください。
・やむを得ず海岸面に本体を設置する場合は、防風板を設けて直接潮風が当たることを避けてください。
 - 外板に付着した海塩粒子が雨水によって充分洗浄されるように配慮してください。
 - 室外ユニットのベース内への水の滞留は、著しく腐食作用を促進させるため、ベース内の水抜け性を損なわないよう傾きなどに注意してください。
 - 海岸地帯への据え付けについては、付着した塩分等を除去するために定期的に水洗いを行ってください。
 - 据え付け、メンテナンス等で付いた傷は、必ず補修してください。
 - 機器の状態を定期的に点検してください。
(必要に応じて再防錆処理や部品交換等を実施してください。)
 - 水はけの良い場所に設置してください。
特に基礎部分の排水性を確保してください。

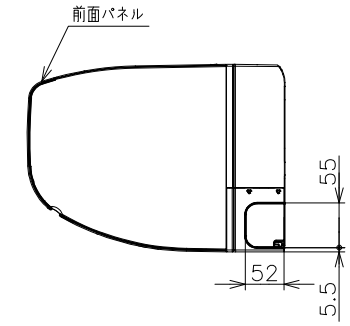
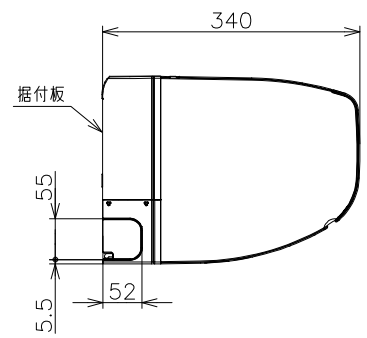
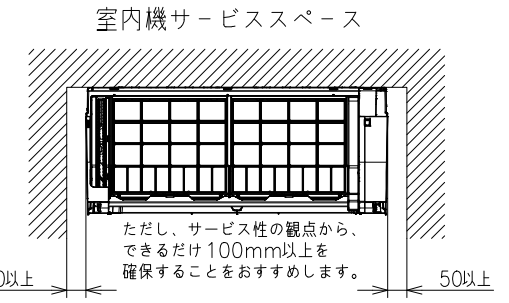
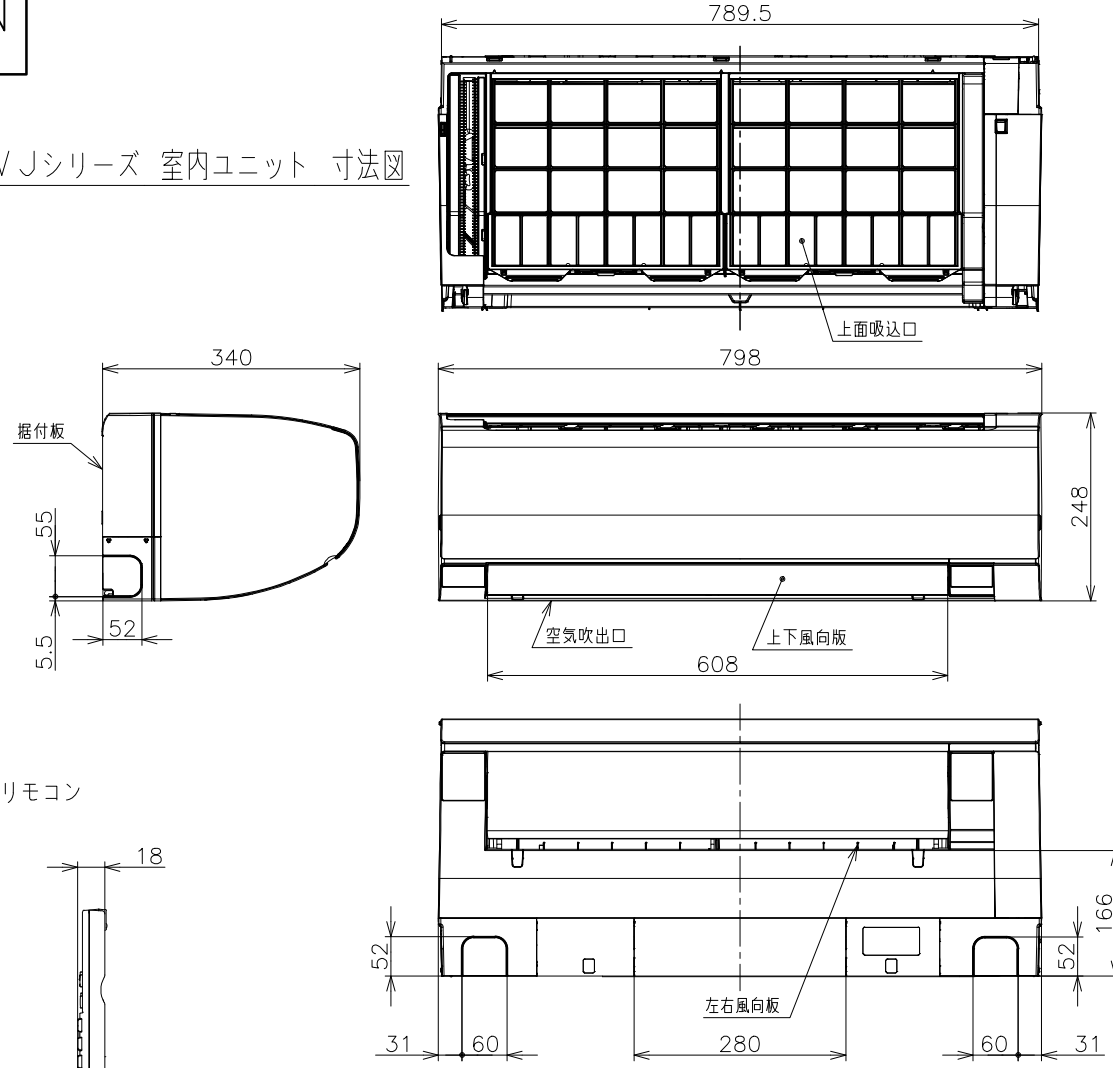
- 本仕様は予告なく変更することがあります。
- 定格冷房時の表示は、JIS条件 (室内 27℃:DB・19℃:WB、室外 35℃:DB・24℃:WB) で運転した場合の数値です。
- 定格暖房時の表示は、JIS条件 (室内 20℃:DB・15℃:WB、室外 7℃:DB・6℃:WB) で運転した場合の数値です。
- 低温暖房時の表示は、JIS条件 (室内 20℃:DB・15℃:WB、室外 2℃:DB・1℃:WB) で運転した場合の数値です。
- 能力、消費電力の () 内の表示は、それぞれの可変幅 (最小~最大) の数値です。
- 運転音の表示は、JIS C 9612に基づき、無響室で測定した数値です。
- 室外ユニットの製品寸法中 () 内の寸法について、幅方向はトッテとサービスパネルカバーの突き出し寸法を、奥行方向は空気吐出口と外気温サーミスタカバーまたは固定足の突き出し寸法を示しています。

SIGNATURE		DATE	PROJECTION	SCALE	TITLE
DWN.	H.Onodera	2026-03-20		NTS	2026年度 VJ重耐塩 仕様表
CHKD.	I.So	2026-03-23			TOCHIGI DWG. No. 4YAA NN0031207
APPD.	I.So	2026-03-23			

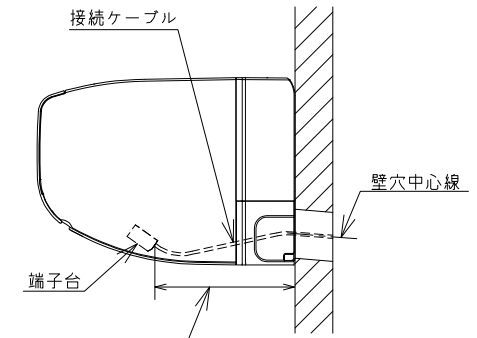
1 2 3 4 5 6 7 8

3071500NN

日立ルームエアコン 壁掛VJシリーズ 室内ユニット 寸法図

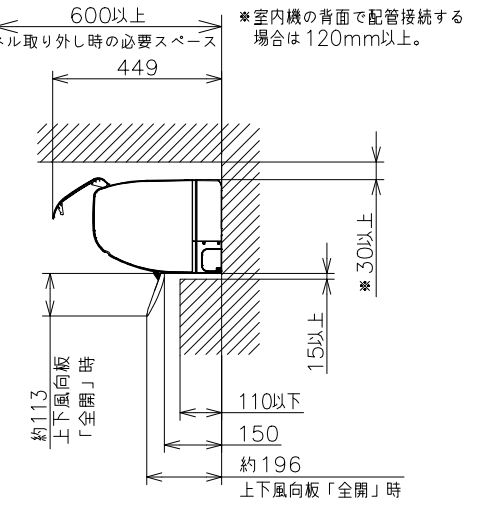


【参考】接続ケーブル必要長さの目安
 フロントパネル取り外し時の必要スペース 600以上
 *室内機の背面で配管接続する場合は120mm以上。

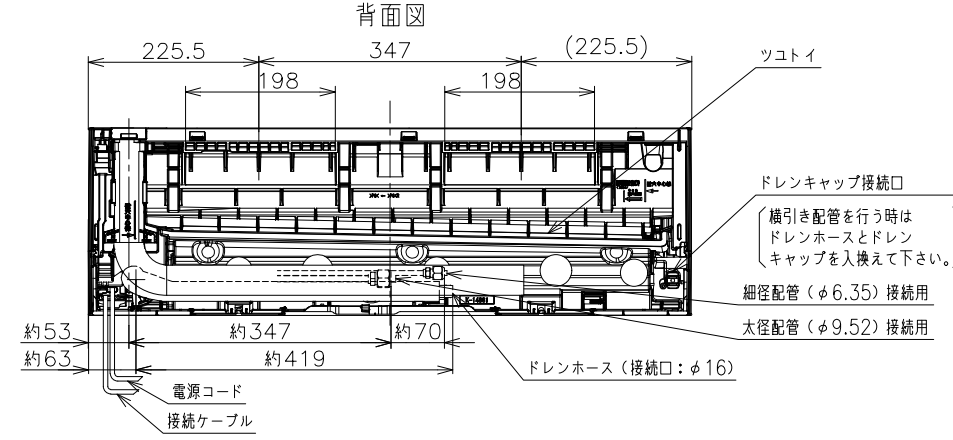
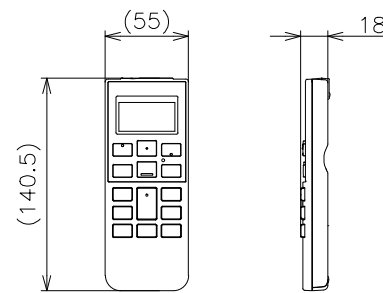


室内機配管位置	接続ケーブル必要長さ (被覆むき出し部寸法も含む)
右後直引き	220mm以上
左後直引き	960mm以上

*据付状況により、必要長さは変動します。

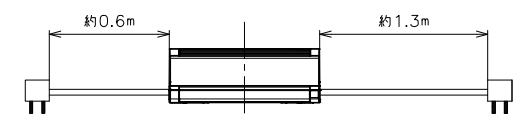


ワイヤレスリモコン



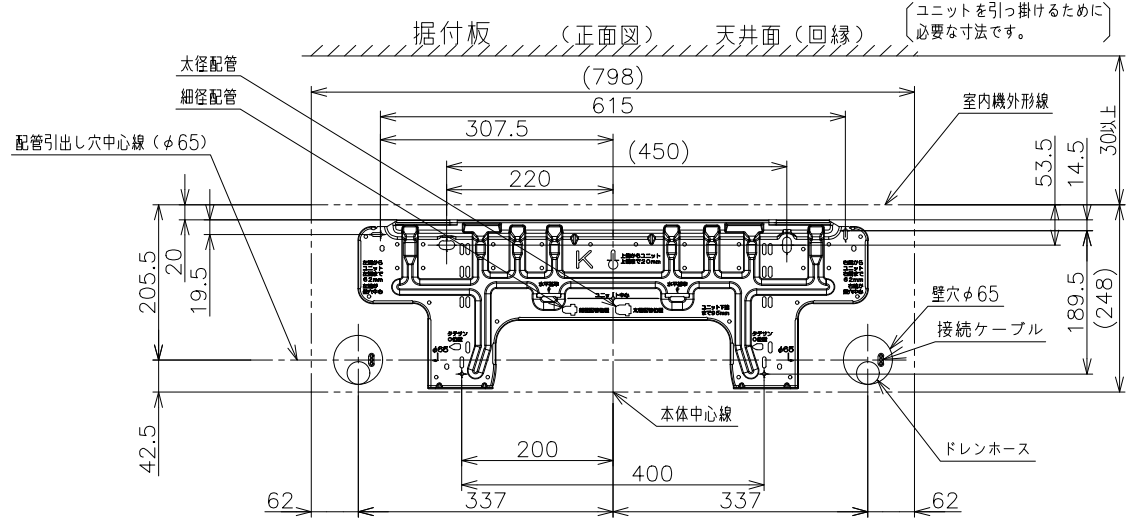
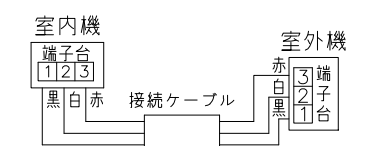
注記

- 室内機のサービススペースは上記寸法が必要です。カーテンレール、カーテンボックス等の上に設置する場合は、風の流を損なわない寸法を確保してください。
- 配管は太径、細径とも断熱してあるものを使用します。
- 配管は長さ20m以内です。
- 室内・室外機の配管落差は10m以内です。
- プラグの形状
4.0kW (C)
5.6kW (D)
- 電源コードの長さ



- 適用機種
 RAS-VJ4026D
 RAS-VJ4026DE
 RAS-VJ4026DJ
 RAS-VJ5626D
 RAS-VJ5626DE
 RAS-VJ5626DJ

- 接続ケーブルは、φ2.0×3の単線Fケーブルを使用します。



室内機の背面で配管接続する場合は120mm以上

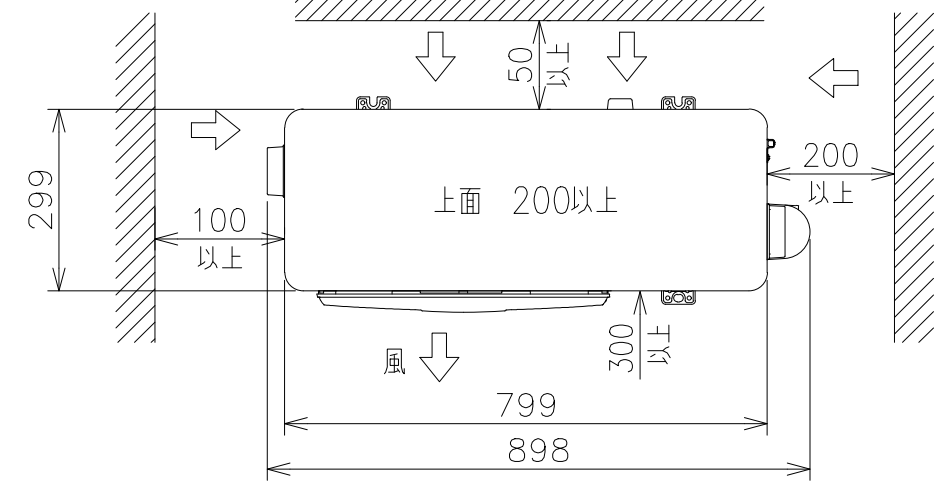
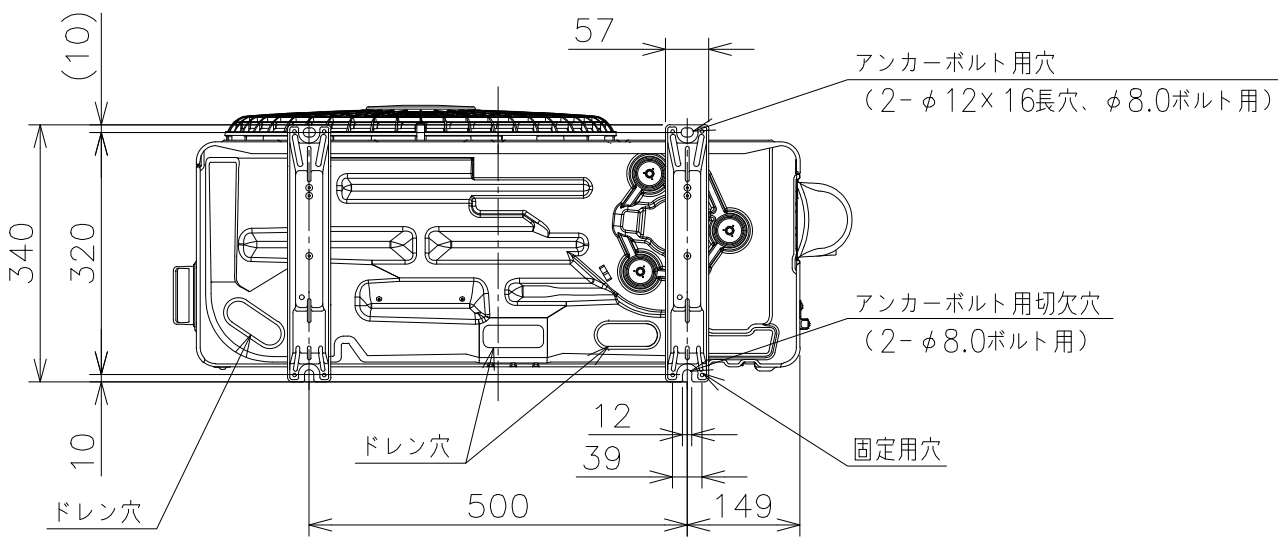
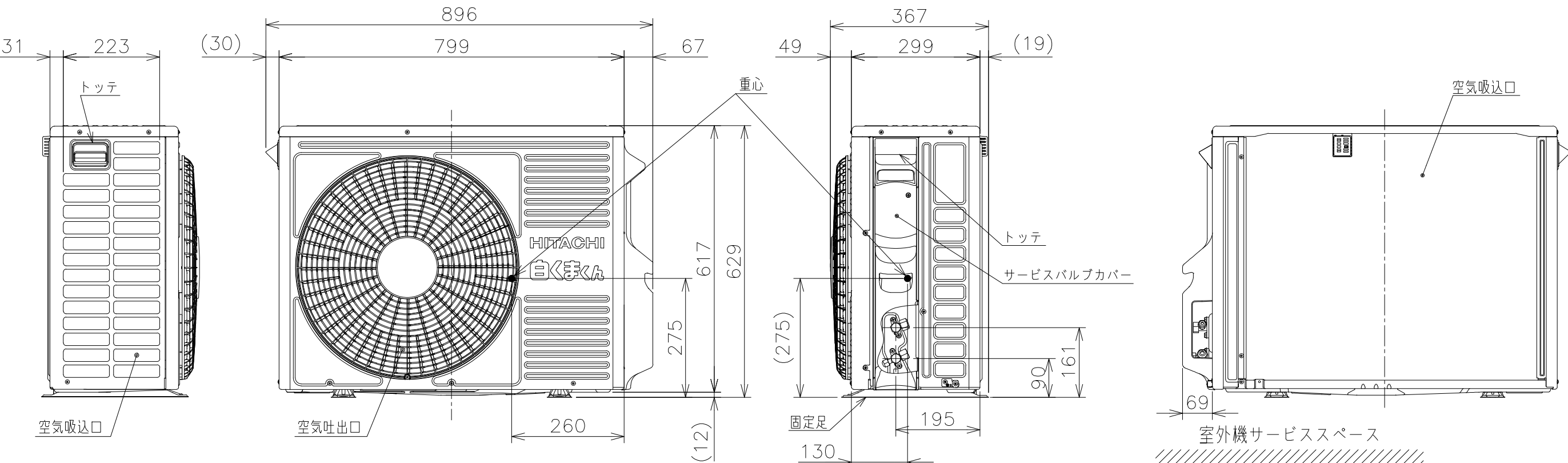
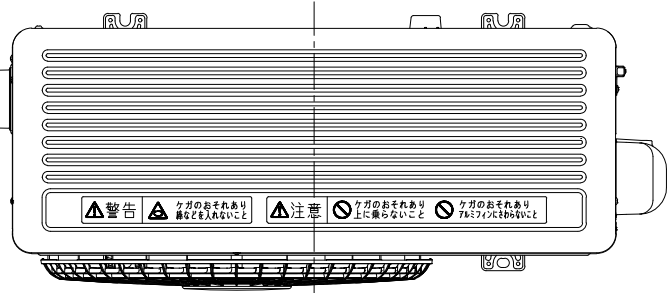
SIGNATURE	DATE	PROJECTION	SCALE	TITLE
DWN. H.Onodera	2026-03-03	第一角法	NTS	2026年度 VJシリーズ 寸法図
CHKD. I.So	2026-03-04			TOCHIGI DWG. No.
APPD. I.So	2026-03-04			3YAA NN0031203

CAD REGD. 2026 0304

1 2 3 4 5 6 7 8

NN0031204

日立ルームエアコン 壁掛VJシリーズ
 室外ユニット 寸法図



- 注記
1. 本体の前、後、左、右、上方向に上図の ←→ 印の間隔をあけられ、2方向以上開放できるところに据え付けてください。
 2. 効率のよい運転のため、周囲のスペースをできるだけ広くあけてください。

適用機種
 RAC-VJ4026D
 RAC-VJ4026DE
 RAC-VJ4026DJ

SIGNATURE	DATE	PROJECTION	SCALE	TITLE	CAD
DWN. M.Oguri	2026-03-04	⊕	NTS	2026年度 VJシリーズ 寸法図	
CHKD. I.So	2026-03-04			TOCHIGI DWG. No.	REGD. 2026 0304
APPD. I.So	2026-03-04			3YAA NN0031204	

1 2 3 4 5 6 7 8

回路図

△電源プラグ
単相200V
50/60Hz

△RL001 (パワーリレー)
△RL002 (突入防止リレー)
△VA001 (200V用)
△RL003 (二方弁リレー)

△室内ファンモーター
△DB1 (ダイオードスタック)
△NF1
△TH001

△二方弁コイル
△D001
△C001
△C002
△C003
△C004
△C005
△C006
△C007
△C008
△C009
△C010
△C011
△C012
△C013
△C014
△C015
△C016
△C017
△C018
△C019
△C020
△C021
△C022
△C023
△C024
△C025
△C026
△C027
△C028
△C029
△C030
△C031
△C032
△C033
△C034
△C035
△C036
△C037
△C038
△C039
△C040
△C041
△C042
△C043
△C044
△C045
△C046
△C047
△C048
△C049
△C050
△C051
△C052
△C053
△C054
△C055
△C056
△C057
△C058
△C059
△C060
△C061
△C062
△C063
△C064
△C065
△C066
△C067
△C068
△C069
△C070
△C071
△C072
△C073
△C074
△C075
△C076
△C077
△C078
△C079
△C080
△C081
△C082
△C083
△C084
△C085
△C086
△C087
△C088
△C089
△C090
△C091
△C092
△C093
△C094
△C095
△C096
△C097
△C098
△C099
△C100
△C101
△C102
△C103
△C104
△C105
△C106
△C107
△C108
△C109
△C110
△C111
△C112
△C113
△C114
△C115
△C116
△C117
△C118
△C119
△C120
△C121
△C122
△C123
△C124
△C125
△C126
△C127
△C128
△C129
△C130
△C131
△C132
△C133
△C134
△C135
△C136
△C137
△C138
△C139
△C140
△C141
△C142
△C143
△C144
△C145
△C146
△C147
△C148
△C149
△C150
△C151
△C152
△C153
△C154
△C155
△C156
△C157
△C158
△C159
△C160
△C161
△C162
△C163
△C164
△C165
△C166
△C167
△C168
△C169
△C170
△C171
△C172
△C173
△C174
△C175
△C176
△C177
△C178
△C179
△C180
△C181
△C182
△C183
△C184
△C185
△C186
△C187
△C188
△C189
△C190
△C191
△C192
△C193
△C194
△C195
△C196
△C197
△C198
△C199
△C200
△C201
△C202
△C203
△C204
△C205
△C206
△C207
△C208
△C209
△C210
△C211
△C212
△C213
△C214
△C215
△C216
△C217
△C218
△C219
△C220
△C221
△C222
△C223
△C224
△C225
△C226
△C227
△C228
△C229
△C230
△C231
△C232
△C233
△C234
△C235
△C236
△C237
△C238
△C239
△C240
△C241
△C242
△C243
△C244
△C245
△C246
△C247
△C248
△C249
△C250
△C251
△C252
△C253
△C254
△C255
△C256
△C257
△C258
△C259
△C260
△C261
△C262
△C263
△C264
△C265
△C266
△C267
△C268
△C269
△C270
△C271
△C272
△C273
△C274
△C275
△C276
△C277
△C278
△C279
△C280
△C281
△C282
△C283
△C284
△C285
△C286
△C287
△C288
△C289
△C290
△C291
△C292
△C293
△C294
△C295
△C296
△C297
△C298
△C299
△C300
△C301
△C302
△C303
△C304
△C305
△C306
△C307
△C308
△C309
△C310
△C311
△C312
△C313
△C314
△C315
△C316
△C317
△C318
△C319
△C320
△C321
△C322
△C323
△C324
△C325
△C326
△C327
△C328
△C329
△C330
△C331
△C332
△C333
△C334
△C335
△C336
△C337
△C338
△C339
△C340
△C341
△C342
△C343
△C344
△C345
△C346
△C347
△C348
△C349
△C350
△C351
△C352
△C353
△C354
△C355
△C356
△C357
△C358
△C359
△C360
△C361
△C362
△C363
△C364
△C365
△C366
△C367
△C368
△C369
△C370
△C371
△C372
△C373
△C374
△C375
△C376
△C377
△C378
△C379
△C380
△C381
△C382
△C383
△C384
△C385
△C386
△C387
△C388
△C389
△C390
△C391
△C392
△C393
△C394
△C395
△C396
△C397
△C398
△C399
△C400
△C401
△C402
△C403
△C404
△C405
△C406
△C407
△C408
△C409
△C410
△C411
△C412
△C413
△C414
△C415
△C416
△C417
△C418
△C419
△C420
△C421
△C422
△C423
△C424
△C425
△C426
△C427
△C428
△C429
△C430
△C431
△C432
△C433
△C434
△C435
△C436
△C437
△C438
△C439
△C440
△C441
△C442
△C443
△C444
△C445
△C446
△C447
△C448
△C449
△C450
△C451
△C452
△C453
△C454
△C455
△C456
△C457
△C458
△C459
△C460
△C461
△C462
△C463
△C464
△C465
△C466
△C467
△C468
△C469
△C470
△C471
△C472
△C473
△C474
△C475
△C476
△C477
△C478
△C479
△C480
△C481
△C482
△C483
△C484
△C485
△C486
△C487
△C488
△C489
△C490
△C491
△C492
△C493
△C494
△C495
△C496
△C497
△C498
△C499
△C500
△C501
△C502
△C503
△C504
△C505
△C506
△C507
△C508
△C509
△C510
△C511
△C512
△C513
△C514
△C515
△C516
△C517
△C518
△C519
△C520
△C521
△C522
△C523
△C524
△C525
△C526
△C527
△C528
△C529
△C530
△C531
△C532
△C533
△C534
△C535
△C536
△C537
△C538
△C539
△C540
△C541
△C542
△C543
△C544
△C545
△C546
△C547
△C548
△C549
△C550
△C551
△C552
△C553
△C554
△C555
△C556
△C557
△C558
△C559
△C560
△C561
△C562
△C563
△C564
△C565
△C566
△C567
△C568
△C569
△C570
△C571
△C572
△C573
△C574
△C575
△C576
△C577
△C578
△C579
△C580
△C581
△C582
△C583
△C584
△C585
△C586
△C587
△C588
△C589
△C590
△C591
△C592
△C593
△C594
△C595
△C596
△C597
△C598
△C599
△C600
△C601
△C602
△C603
△C604
△C605
△C606
△C607
△C608
△C609
△C610
△C611
△C612
△C613
△C614
△C615
△C616
△C617
△C618
△C619
△C620
△C621
△C622
△C623
△C624
△C625
△C626
△C627
△C628
△C629
△C630
△C631
△C632
△C633
△C634
△C635
△C636
△C637
△C638
△C639
△C640
△C641
△C642
△C643
△C644
△C645
△C646
△C647
△C648
△C649
△C650
△C651
△C652
△C653
△C654
△C655
△C656
△C657
△C658
△C659
△C660
△C661
△C662
△C663
△C664
△C665
△C666
△C667
△C668
△C669
△C670
△C671
△C672
△C673
△C674
△C675
△C676
△C677
△C678
△C679
△C680
△C681
△C682
△C683
△C684
△C685
△C686
△C687
△C688
△C689
△C690
△C691
△C692
△C693
△C694
△C695
△C696
△C697
△C698
△C699
△C700
△C701
△C702
△C703
△C704
△C705
△C706
△C707
△C708
△C709
△C710
△C711
△C712
△C713
△C714
△C715
△C716
△C717
△C718
△C719
△C720
△C721
△C722
△C723
△C724
△C725
△C726
△C727
△C728
△C729
△C730
△C731
△C732
△C733
△C734
△C735
△C736
△C737
△C738
△C739
△C740
△C741
△C742
△C743
△C744
△C745
△C746
△C747
△C748
△C749
△C750
△C751
△C752
△C753
△C754
△C755
△C756
△C757
△C758
△C759
△C760
△C761
△C762
△C763
△C764
△C765
△C766
△C767
△C768
△C769
△C770
△C771
△C772
△C773
△C774
△C775
△C776
△C777
△C778
△C779
△C780
△C781
△C782
△C783
△C784
△C785
△C786
△C787
△C788
△C789
△C790
△C791
△C792
△C793
△C794
△C795
△C796
△C797
△C798
△C799
△C800
△C801
△C802
△C803
△C804
△C805
△C806
△C807
△C808
△C809
△C810
△C811
△C812
△C813
△C814
△C815
△C816
△C817
△C818
△C819
△C820
△C821
△C822
△C823
△C824
△C825
△C826
△C827
△C828
△C829
△C830
△C831
△C832
△C833
△C834
△C835
△C836
△C837
△C838
△C839
△C840
△C841
△C842
△C843
△C844
△C845
△C846
△C847
△C848
△C849
△C850
△C851
△C852
△C853
△C854
△C855
△C856
△C857
△C858
△C859
△C860
△C861
△C862
△C863
△C864
△C865
△C866
△C867
△C868
△C869
△C870
△C871
△C872
△C873
△C874
△C875
△C876
△C877
△C878
△C879
△C880
△C881
△C882
△C883
△C884
△C885
△C886
△C887
△C888
△C889
△C890
△C891
△C892
△C893
△C894
△C895
△C896
△C897
△C898
△C899
△C900
△C901
△C902
△C903
△C904
△C905
△C906
△C907
△C908
△C909
△C910
△C911
△C912
△C913
△C914
△C915
△C916
△C917
△C918
△C919
△C920
△C921
△C922
△C923
△C924
△C925
△C926
△C927
△C928
△C929
△C930
△C931
△C932
△C933
△C934
△C935
△C936
△C937
△C938
△C939
△C940
△C941
△C942
△C943
△C944
△C945
△C946
△C947
△C948
△C949
△C950
△C951
△C952
△C953
△C954
△C955
△C956
△C957
△C958
△C959
△C960
△C961
△C962
△C963
△C964
△C965
△C966
△C967
△C968
△C969
△C970
△C971
△C972
△C973
△C974
△C975
△C976
△C977
△C978
△C979
△C980
△C981
△C982
△C983
△C984
△C985
△C986
△C987
△C988
△C989
△C990
△C991
△C992
△C993
△C994
△C995
△C996
△C997
△C998
△C999
△C1000

日立ルームエアコン 壁掛VJシリーズ
室内室外ユニット 回路図・配線図

室内機 RAS-VJ4026D
RAC-VJ4026D
RAC-VJ4026DE
RAC-VJ4026DJ

室外機 RAS-VJ4026D
RAC-VJ4026D
RAC-VJ4026DE
RAC-VJ4026DJ

室外機配線図

室内機配線図

