

9071300NN

日立ルームエアコン 壁掛VJ耐塩 仕様表

RAS-VJ4026DE/RAC-VJ4026DE

ユニット			室内ユニット	室外ユニット	
タイプ			壁掛型セパレート		
型式			RAS-VJ4026DE	RAC-VJ4026DE	
電源 (50/60Hz)			単相200V		
冷房	定格	能力	kW	4.0 (0.5 ~ 4.5)	
		消費電力	W	1,530 (190 ~ 1,750)	
		運転電流	A	8.9	
		力率	%	86	
暖房	定格	能力	kW	5.0 (0.6 ~ 7.6)	
		消費電力	W	1,510 (195 ~ 2,880)	
		運転電流	A	8.8 (最大 15.0)	
		力率	%	86	
暖房	低温	能力	kW	5.5	
		消費電力	W	2,550	
始動電流			A	8.9	
通年エネルギー消費効率			JISC9612:2013 (区分)	4.9 (Ⅱ)	
冷凍装置	圧縮機出力		W	-	
	熱交換器フィン形状			細幅スリット	
	冷媒	種類	フロン R32		
封入量		g	740		
ファン	風量 (冷房・暖房)	種類	貴流ファン	プロベラファン	
		急速	m <sup>3</sup> /h	750・830	2,220・2,100
		強風	m <sup>3</sup> /h	560・600	-
		弱風	m <sup>3</sup> /h	440・470	-
		微風	m <sup>3</sup> /h	320・340	-
音響パワーレベル	運転音 (冷房・暖房)	急速	dB	65・66	63・63
		強風	dB	59・58	-
		弱風	dB	54・52	-
		微風	dB	47・46	-
		静	dB	43・41	-
操作スイッチ 形名			ワイヤレスリモコン RAR-BH1		
電源プラグ	容量	250V-15A			
	形状	㊦			
電源コード長さ (左/右)			m	0.6/1.3	
室内外接続ケーブル	芯線径 (φ)	mm	2.0		
	芯数	芯	3		
冷媒配管	接続方式		フレア		
	液側 (φ)	mm	6.35		
	ガス側 (φ)	mm	9.52		
	最大配管長	m	20		
	最大高低差	m	10		
冷媒追加充填量			g	チャージレス	
ドレン接続口外径 (φ)			mm	16	
外装色 (近似マンセルNo.)			スターホワイト (N9.3)	ナチュラルグレー (1.0Y8.5/0.5)	
製品寸法 (高さ×幅×奥行)			mm	248×798×340	
荷造寸法 (幅×奥行×高さ)			cm	86×32×41	
質量 (製品・荷造)			kg	10.5・13.0	
				33.0・36.0	

【耐塩害仕様】

項目	仕様
外板	天フタ 前板 側板
ベース	PCM鋼板にポリエステル樹脂粉体塗装 溶融亜鉛-アルミニウム-マグネシウム合金めっき鋼板 (塗装なし) または 溶融55%アルミニウム亜鉛合金めっき鋼板 (塗装なし)
熱交換器	アクリル・ナイロン塗料 「フィンガード (無色)」塗装
基板 (パターン面・部品面)	両面アクリル樹脂塗料 (タフイ) 塗布

※製品の改良のため予告なしに仕様を変更することがあります。

●据え付けおよび維持管理上のご注意

耐塩害仕様は素材や塗装内容を強化していますが、腐食に対して万全ではありません。このため、次のような据え付け計画と保守を行うことで防食効果を高める必要があります。

- 海水飛沫および潮風に直接さらされることを極力回避するような場所へ設置してください。  
・本体の設置は建物の風下にしてください。  
・やむを得ず海岸面に本体を設置する場合は、防風板を設けて直接潮風が当たることを避けてください。
- 外板に付着した海塩粒子が雨水によって充分洗浄されるように配慮してください。
- 室外ユニットのベース内への水の滞留は、著しく腐食作用を促進させるため、ベース内の水けけ性を損なわないよう傾きなどに注意してください。
- 海岸地帯への据付品については、付着した塩分等を除去するために定期的に水洗いを行ってください。
- 据え付け、メンテナンス等で付いた傷は、必ず補修してください。
- 機器の状態を定期的に点検してください。  
(必要に応じて再防錆処理や部品交換等を実施してください。)
- 水はけの良い場所に設置してください。  
特に基礎部分の排水性を確保してください。

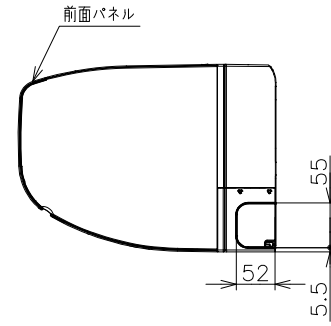
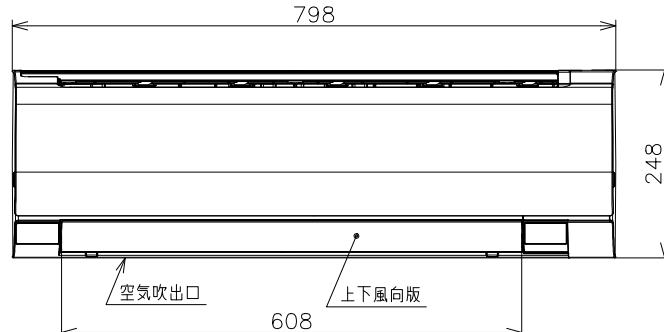
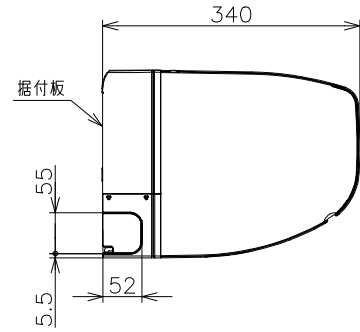
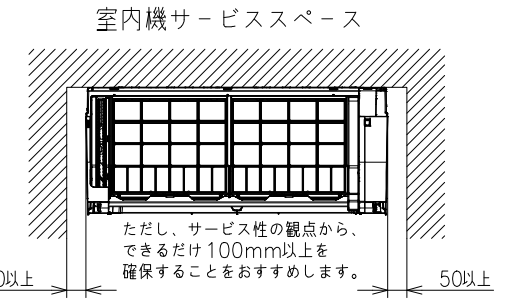
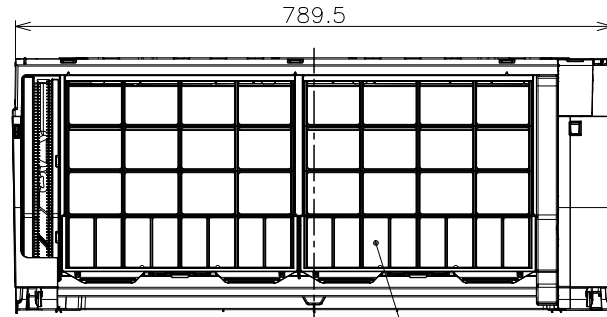
- 本仕様は予告なく変更することがあります。
- 定格冷房時の表示は、JIS条件 (室内 27℃:DB・19℃:WB、室外 35℃:DB・24℃:WB) で運転した場合の数値です。
- 定格暖房時の表示は、JIS条件 (室内 20℃:DB・15℃:WB、室外 7℃:DB・6℃:WB) で運転した場合の数値です。
- 低温暖房時の表示は、JIS条件 (室内 20℃:DB・15℃:WB、室外 2℃:DB・1℃:WB) で運転した場合の数値です。
- 能力、消費電力の ( ) 内の表示は、それぞれの可変幅 (最小~最大) の数値です。
- 運転音の表示は、JIS C 9612に基づき、無響室で測定した数値です。
- 室外ユニットの製品寸法中 ( ) 内の寸法について、幅方向はトッテとサービバルブカバーの突き出し寸法を、また、奥行方向は空気吐出口と外気温サーミスタカバーの突き出し寸法を示しています。

SIGNATURE		DATE	PROJECTION	SCALE	TITLE	CAD
DWN.	H.Onodera	2026-03-20		NTS	2026年度 VJ耐塩 仕様表	
CHKD.	I.So	2026-03-23			TOCHIGI DWG. No.	REGD. REGD. 2026 0323
APPD.	I.So	2026-03-23				

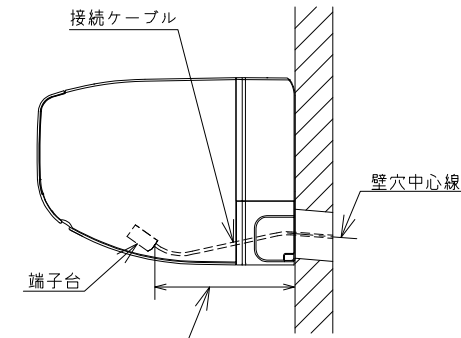
1 2 3 4 5 6 7 8

3071500NN

日立ルームエアコン 壁掛VJシリーズ 室内ユニット 寸法図

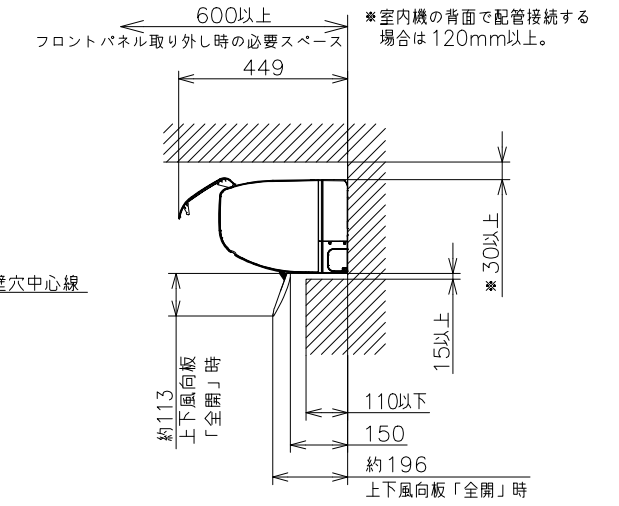


【参考】接続ケーブル必要長さの目安

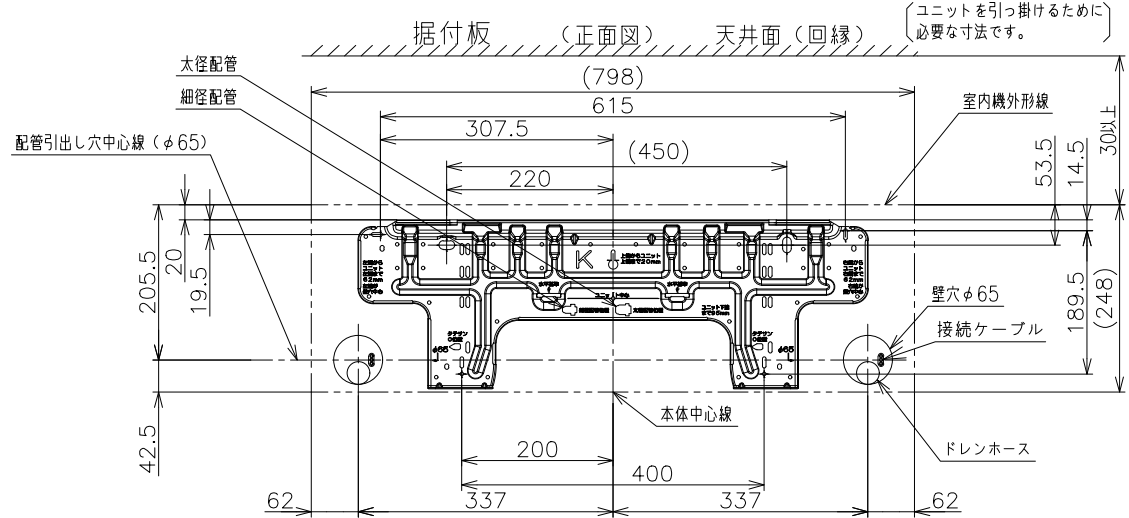
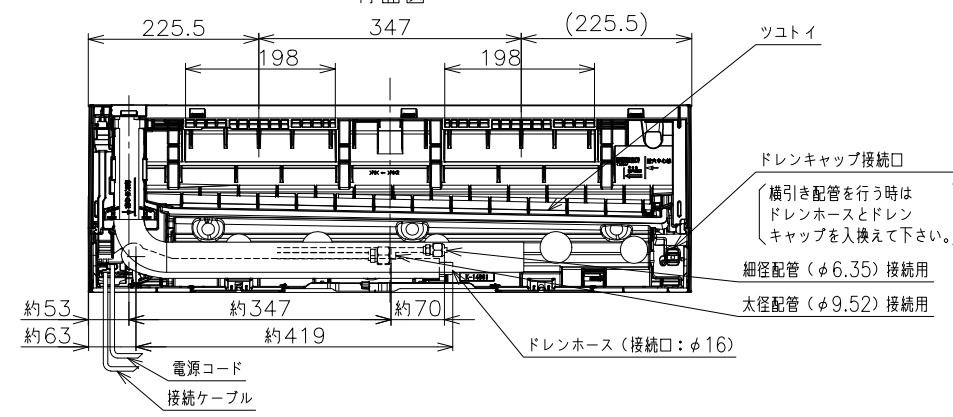
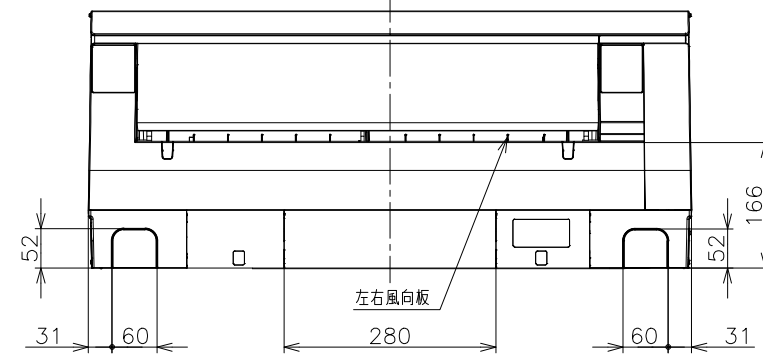
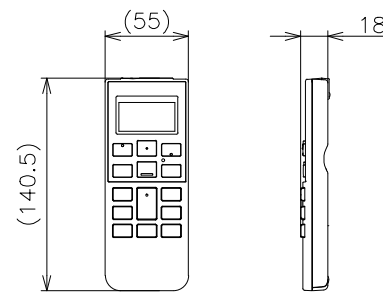


室内機配管位置	接続ケーブル必要長さ (被覆むき出し部寸法も含む)
右後直引き	220mm以上
左後直引き	960mm以上

\*据付状況により、必要長さは変動します。



ワイヤレスリモコン



注記

- 室内機のサービススペースは上記寸法が必要です。カーテンレール、カーテンボックス等の上に設置する場合は、風の流れを損なわない寸法を確保してください。
- 配管は太径、細径とも断熱してあるものを使用します。
- 配管は長さ20m以内です。
- 室内・室外機の配管落差は10m以内です。
- プラグの形状  
4.0kW Ⓞ  
5.6kW Ⓞ
- 電源コードの長さ  
約0.6m  
約1.3m
- 接続ケーブルは、φ2.0×3の単線Fケーブルを使用します。

- 適用機種  
RAS-VJ4026D  
RAS-VJ4026DE  
RAS-VJ4026DJ  
RAS-VJ5626D  
RAS-VJ5626DE  
RAS-VJ5626DJ



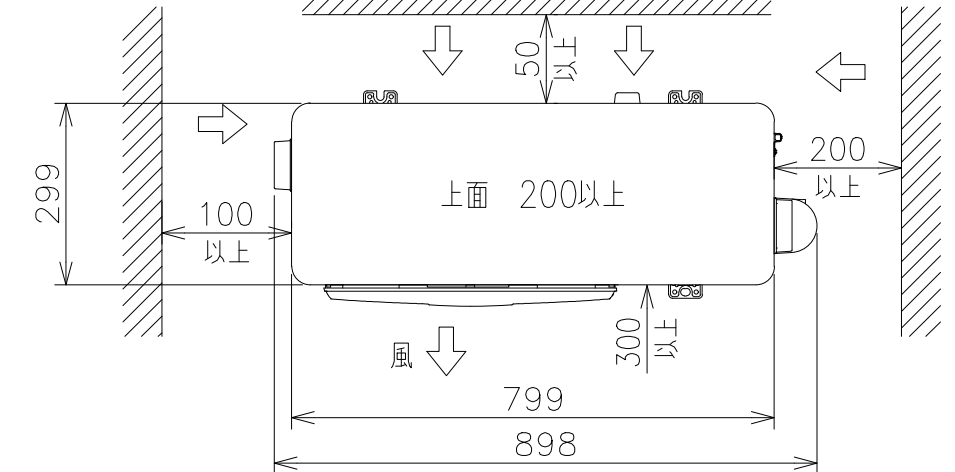
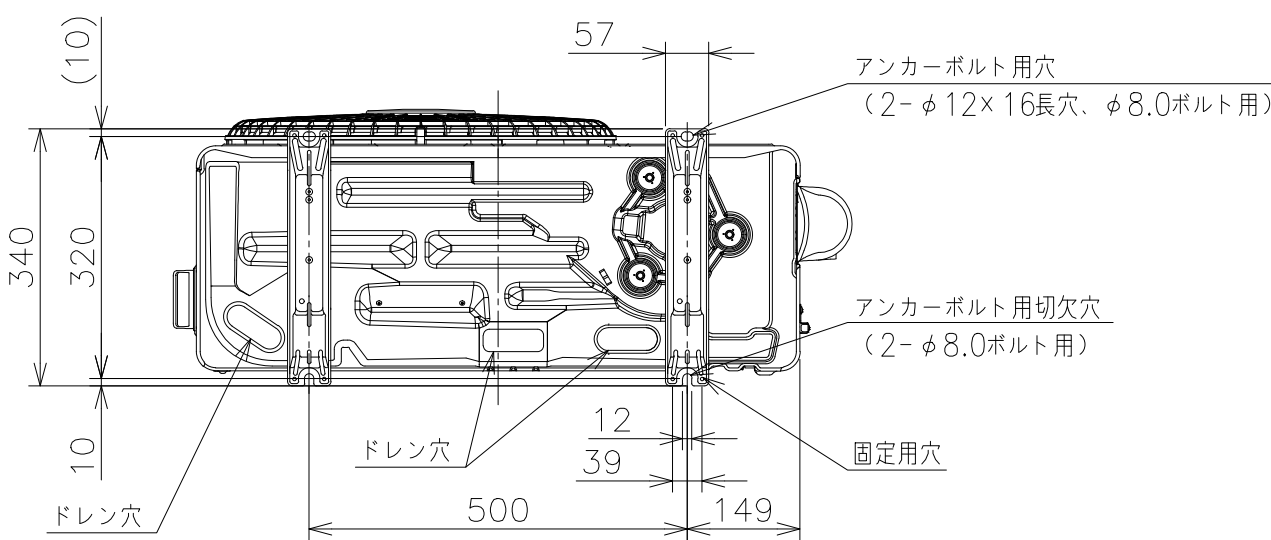
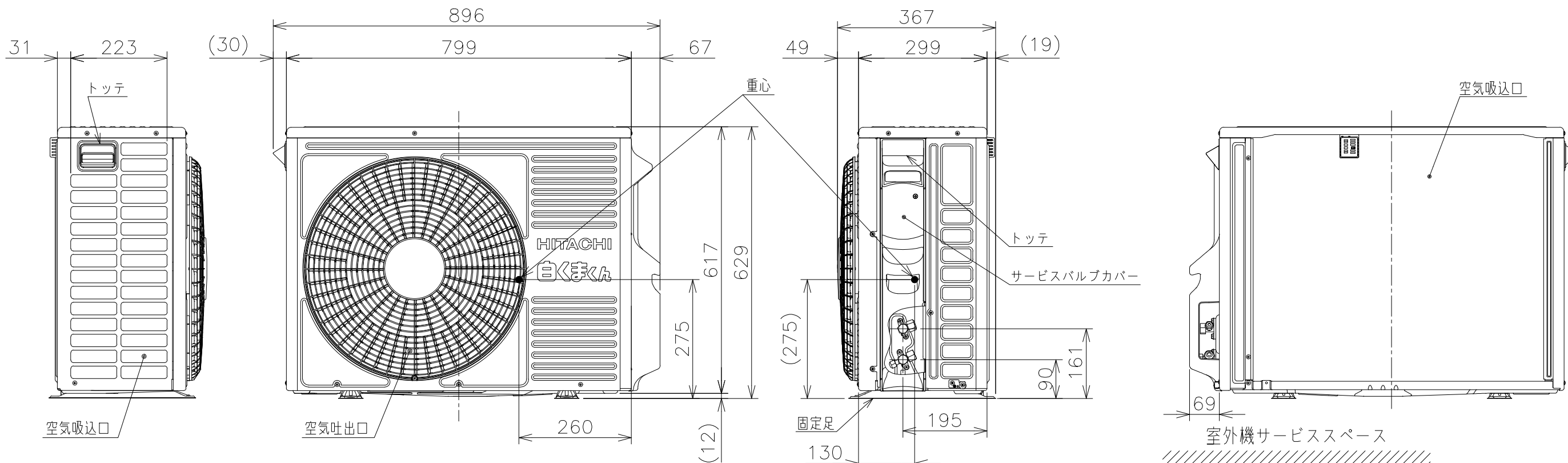
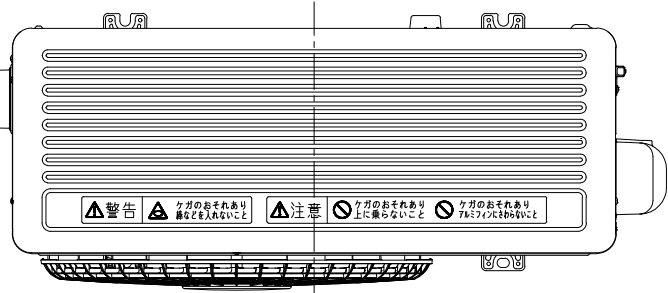
SIGNATURE	DATE	PROJECTION	SCALE	TITLE
DWN. H.Onodera	2026-03-03	Ⓞ	NTS	2026年度 VJシリーズ 寸法図
CHKD. I.So	2026-03-04			TOCHIGI DWG. No.
APPD. I.So	2026-03-04			3YAA NN0031203



1 2 3 4 5 6 7 8

NN0031204

日立ルームエアコン 壁掛VJシリーズ  
 室外ユニット 寸法図



- 注記
1. 本体の前、後、左、右、上方向に上図の ←→ 印の間隔をあけられ、2方向以上開放できるところに据え付けてください。
  2. 効率のよい運転のため、周囲のスペースをできるだけ広くあけてください。

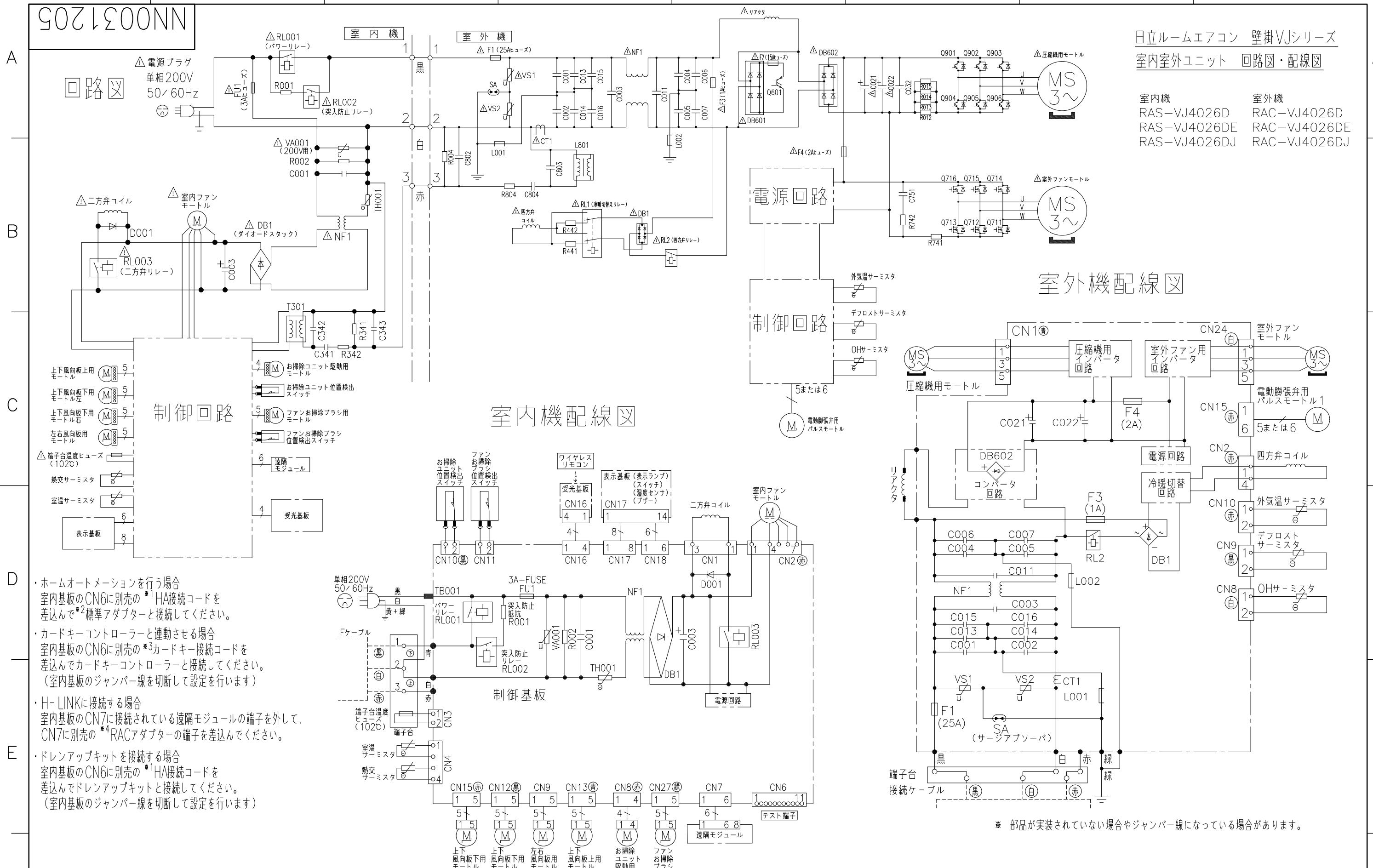
適用機種  
 RAC-VJ4026D  
 RAC-VJ4026DE  
 RAC-VJ4026DJ

SIGNATURE	DATE	PROJECTION	SCALE	TITLE
DWN. M.Oguri	2026-03-04		NTS	2026年度 VJシリーズ 寸法図
CHKD. I.So	2026-03-04			TOCHIGI DWG. No. 3YAA NN0031204
APPD. I.So	2026-03-04			

31205NN0031

日立ルームエアコン 壁掛VJシリーズ  
室内室外ユニット 回路図・配線図

室内機 RAS-VJ4026D RAS-VJ4026DE RAS-VJ4026DJ  
室外機 RAC-VJ4026D RAC-VJ4026DE RAC-VJ4026DJ



- ・ホームオートメーションを行う場合  
室内基板のCN6に別売の\*1 HA接続コードを  
差込んで\*2標準アダプターと接続してください。
- ・カードキーコントローラーと連動させる場合  
室内基板のCN6に別売の\*3カードキー接続コードを  
差込んでカードキーコントローラーと接続してください。  
(室内基板のジャンパー線を切断して設定を行います)
- ・H-LINKに接続する場合  
室内基板のCN7に接続されている遠隔モジュールの端子を外して、  
CN7に別売の\*4 RACアダプターの端子を差込んでください。
- ・ドレンアップキットを接続する場合  
室内基板のCN6に別売の\*1 HA接続コードを  
差込んでドレンアップキットと接続してください。  
(室内基板のジャンパー線を切断して設定を行います)

\*1 HA接続コード：部品番号 (SP-HAC1)  
\*2 標準アダプター：HA-S100TSA  
\*3 カードキー接続コード：部品番号 (SP-CKC1)  
\*4 RACアダプター：PSC-6RAD

SIGNATURE	DATE	PROJECTION	SCALE	TITLE
DWN. M.Kurosaki	2026-01-26		NTS	2026年度 VJシリーズ 回路図・配線図
CHKD. M.Okabe	2026-01-27			TOCHIGI DWG. No.
APPD. H.Hashimoto	2026-01-28			3YDA NN0031205

\* 部品が実装されていない場合やジャンパー線になっている場合があります。