

96Z1E00NN

日立ルームエアコン 壁掛SCシリーズ 仕様表

RAS-SC4026D/RAC-SC4026D

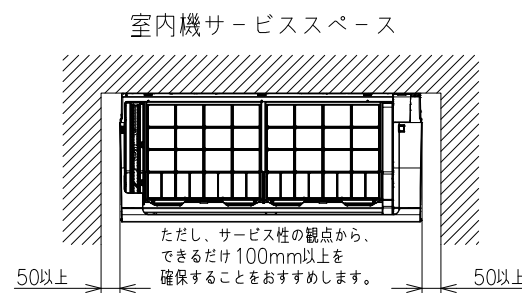
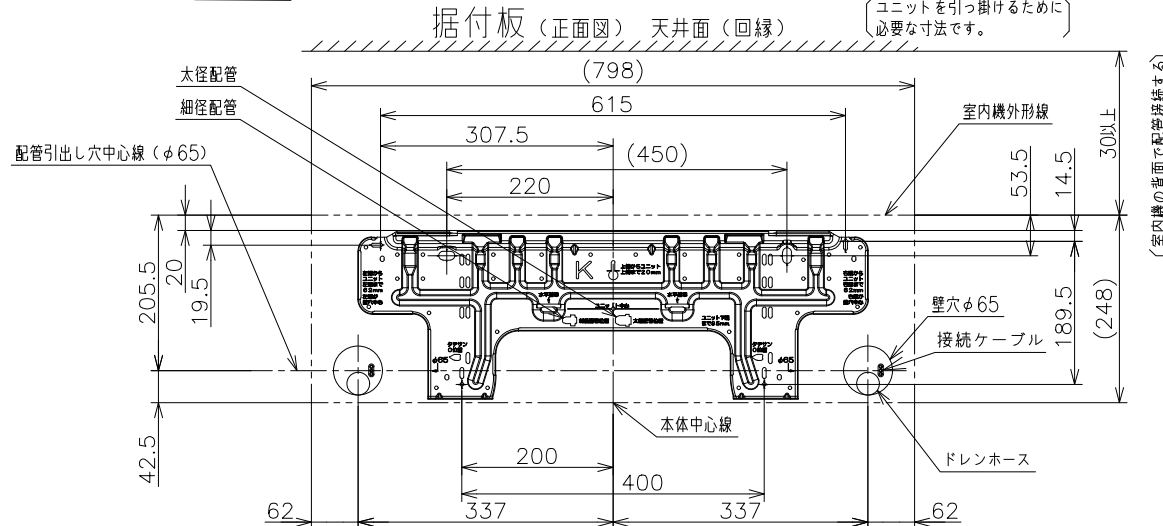
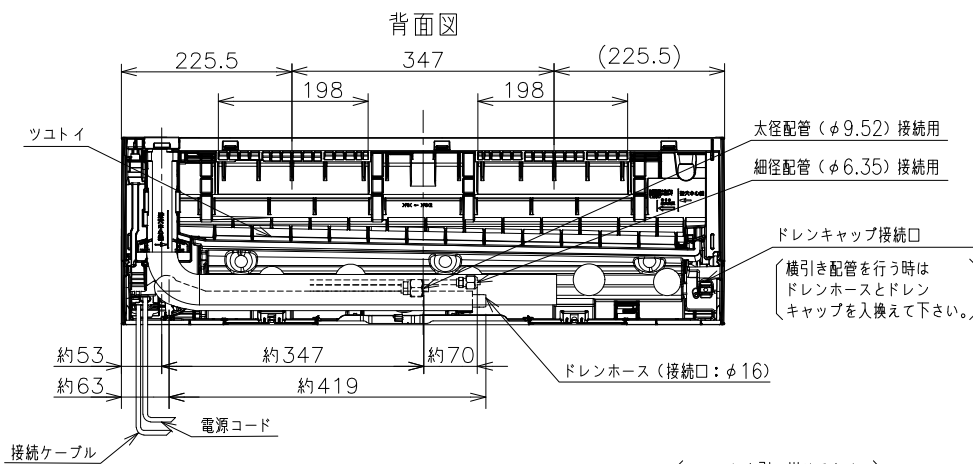
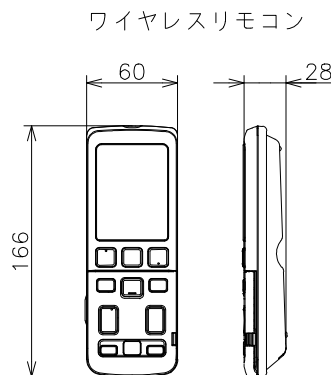
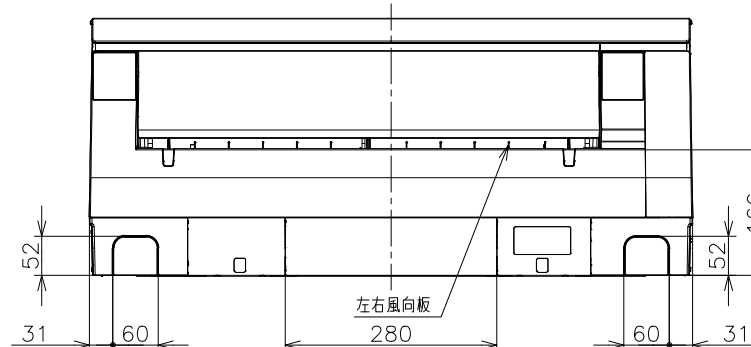
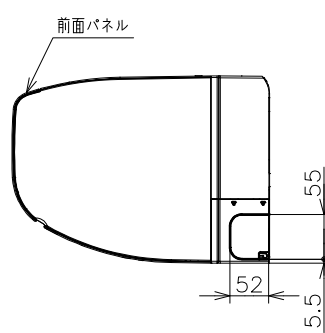
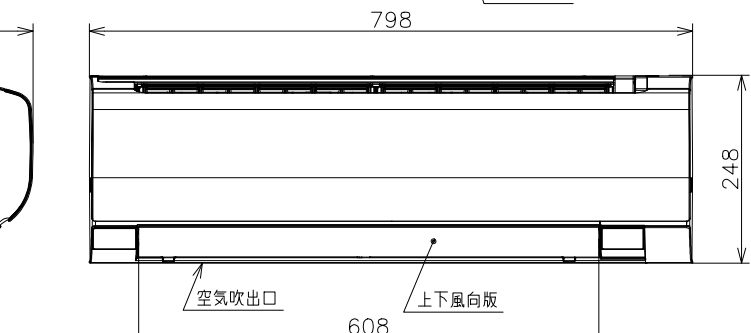
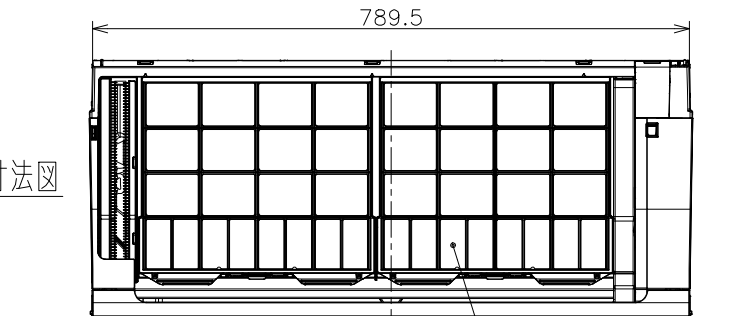
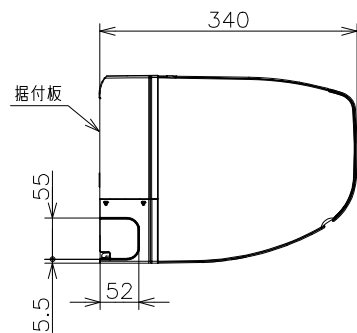
ユニット				室内ユニット		室外ユニット	
タイプ				壁掛型セパレート			
型式				RAS-SC4026D		RAC-SC4026D	
電源 (50/60Hz)				単相200V			
冷房	定格	能力	kW	4.0 (0.9 ~ 4.8)			
		消費電力	W	1,150 (210 ~ 1,680)			
		運転電流	A	6.3			
		力率	%	92			
暖房	定格	能力	kW	5.0 (0.9 ~ 8.4)			
		消費電力	W	1,360 (220 ~ 2,970)			
		運転電流	A	7.4 (最大 15.0)			
		力率	%	92			
	低温	能力	kW	6.1			
		消費電力	W	2,630			
始動電流			A	7.4			
通年エネルギー消費効率		JISC9612:2013 (区分)		5.3 (Ⅲ)			
冷凍装置	圧縮機出力		W	-		1,100	
	熱交換器フィン形状			細幅スリット		コルゲート	
	冷媒	種類		フロン R32			
封入量		g	1,290				
ファン	風量 (冷房・暖房)	種類		貫流ファン		プロペラファン	
		急速	m³/h	840・980		2,490・2,340	
		強風	m³/h	660・760		-	
		弱風	m³/h	490・550		-	
		微風	m³/h	320・340		-	
	静	m³/h	260・250		-		
音響パワーレベル (冷房・暖房)	運転音	急速	dB	65・66		61・61	
		強風	dB	59・58		-	
		弱風	dB	54・52		-	
		微風	dB	47・46		-	
		静	dB	43・41		-	
操作スイッチ 形名			ワイヤレスリモコン RAR-BJ3				
電源プラグ	容量		250V-15A				
	形状		㊦		-		
電源コード長さ (左/右)			m	0.6/1.3		-	
室内外接続ケーブル	芯線径 (φ)	mm	2.0				
	芯数	芯	3				
冷媒配管	接続方式		フレア				
	液側 (φ)	mm	6.35				
	ガス側 (φ)	mm	9.52				
	最大配管長	m	20				
	最大高低差	m	10				
冷媒追加充填量		g	チャージレス				
ドレン接続口外径 (φ)			mm	16			
外装色 (近似マンセルNo.)			スターホワイト (N9.3)		ナチュラルグレー (2.9Y7.8/1)		
製品寸法 (高さ×幅×奥行)			mm	248×798×340		709×859(+97)×319(+68)	
荷造寸法 (幅×奥行×高さ)			cm	86×32×41		99×42×75	
質量 (製品・荷造)			kg	11.0・14.0		40.5・44.0	

- (1) 本仕様は予告なく変更することがあります。
- (2) 定格冷房時の表示は、JIS条件 (室内 27℃: DB・19℃: WB、室外 35℃: DB・24℃: WB) で運転した場合の数値です。
- (3) 定格暖房時の表示は、JIS条件 (室内 20℃: DB・15℃: WB、室外 7℃: DB・6℃: WB) で運転した場合の数値です。
- (4) 低温暖房時の表示は、JIS条件 (室内 20℃: DB・15℃: WB、室外 2℃: DB・1℃: WB) で運転した場合の数値です。
- (5) 能力、消費電力の ( ) 内の表示は、それぞれの可変幅 (最小~最大) の数値です。
- (6) 運転音の表示は、JIS C 9612に基づき、無響室で測定した数値です。
- (7) 室外ユニットの製品寸法中 ( ) 内の寸法について、幅方向はトッテとサービスバルブカバーの突き出し寸法を、また、奥行方向は空気吐出口と外気温サーミスタカバーの突き出し寸法を示しています。

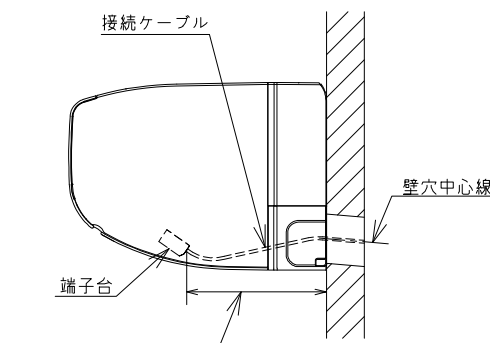
SIGNATURE		DATE	PROJECTION	SCALE	TITLE	CAD
DWN.	H.Onodera	2026-04-25		NTS	2026年度 SCシリーズ 仕様表	
CHKD.	I.So	2026-04-27				TOCHIGI DWG. No. 4YAA NN0031295
APPD.	I.So	2026-04-27				

8871500NN  
NN0031288

日立ルームエアコン 壁掛SCシリーズ 室内ユニット 寸法図

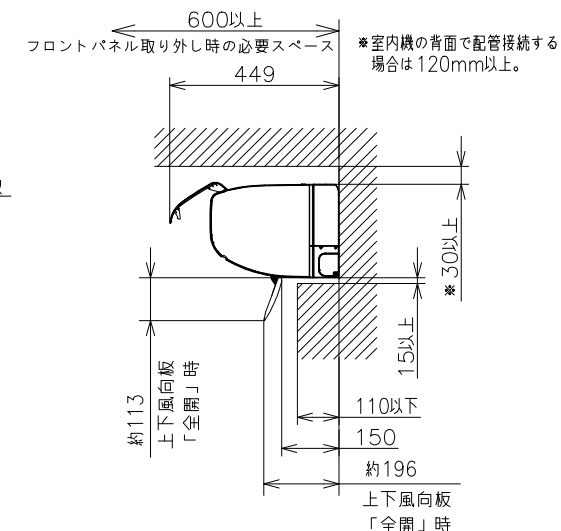


【参考】接続ケーブル必要長さの目安



室内機配管位置	接続ケーブル必要長さ (被覆むき出し部寸法も含む)
右後直引き	220mm以上
左後直引き	960mm以上

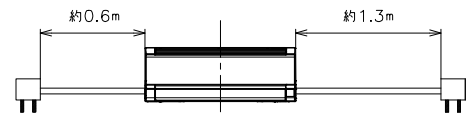
\*据付状況により、必要長さは変動します。



注記

- 室内機のサービススペースは上記寸法が必要です。カーテンレール、カーテンボックス等の上に設置する場合は、風の流れを損なわない寸法を確保してください。
- 配管は太径、細径とも断熱してあるものを使用します。
- 配管は長さ20m以内です。
- 室内・室外機の配管落差は10m以内です。
- プラグの形状
  - 2.2kW, 2.5kW ①
  - 2.8kW, 3.6kW ②
  - 4.0kW ③
- 電源コードの長さ

適用機種  
RAS-SC2226S  
RAS-SC2526S  
RAS-SC2826S  
RAS-SC3626S  
RAS-SC4026D



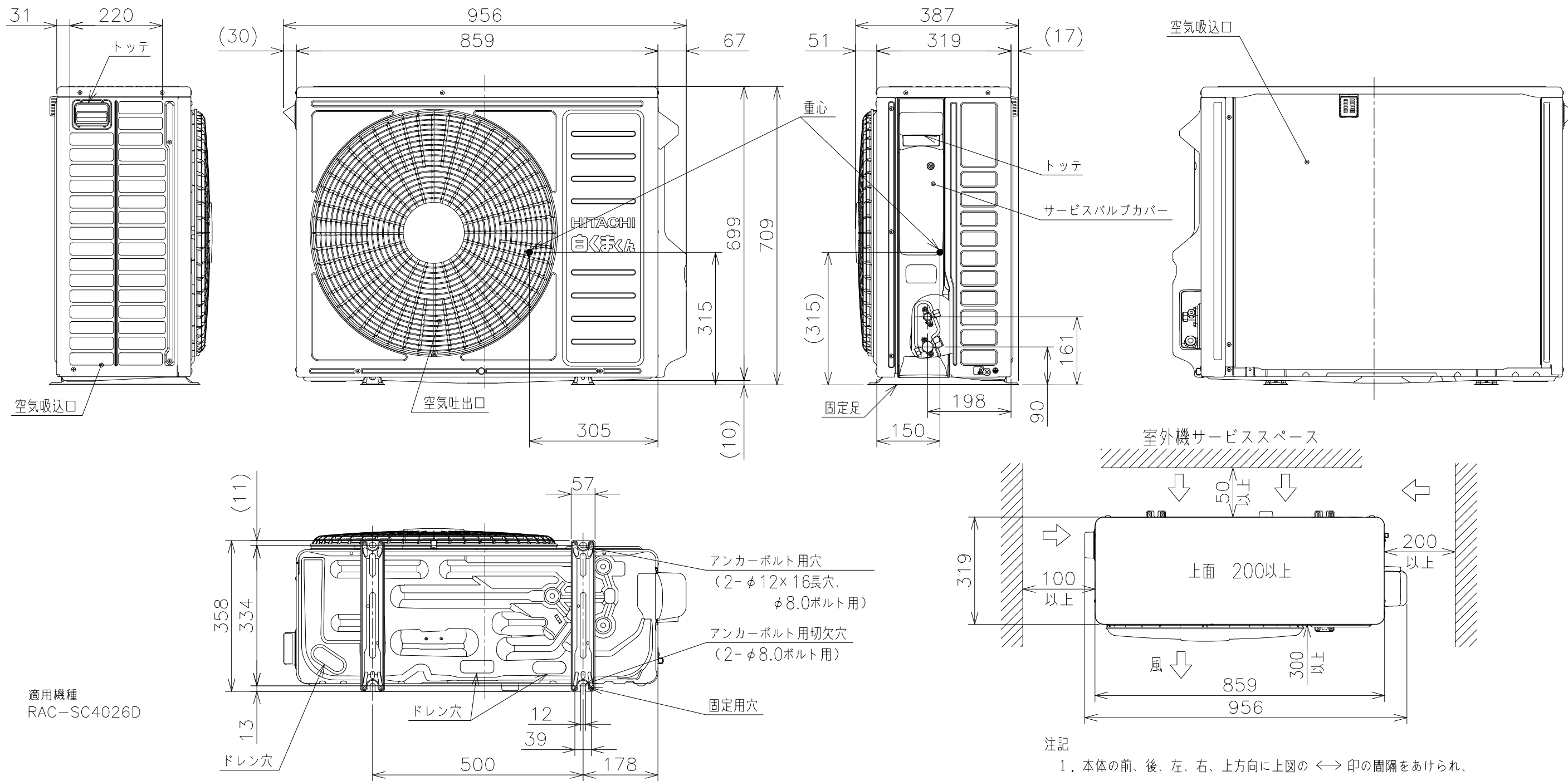
- 接続ケーブルは、φ2.0×3の単線Fケーブルを使用します。



SIGNATURE	DATE	PROJECTION	SCALE	TITLE	CAD
DWN. H. Onodera	2026-04-25	①	NTS	2026年度 SCシリーズ 寸法図	
CHKD. I. So	2026-04-27			TOCHIGI DWG. No.	
APPD. I. So	2026-04-27			3YAA NN0031288	REGD. REGD. 2026 0427

96Z1500NN

日立ルームエアコン 壁掛SCシリーズ  
 室外ユニット 寸法図



適用機種  
 RAC-SC4026D

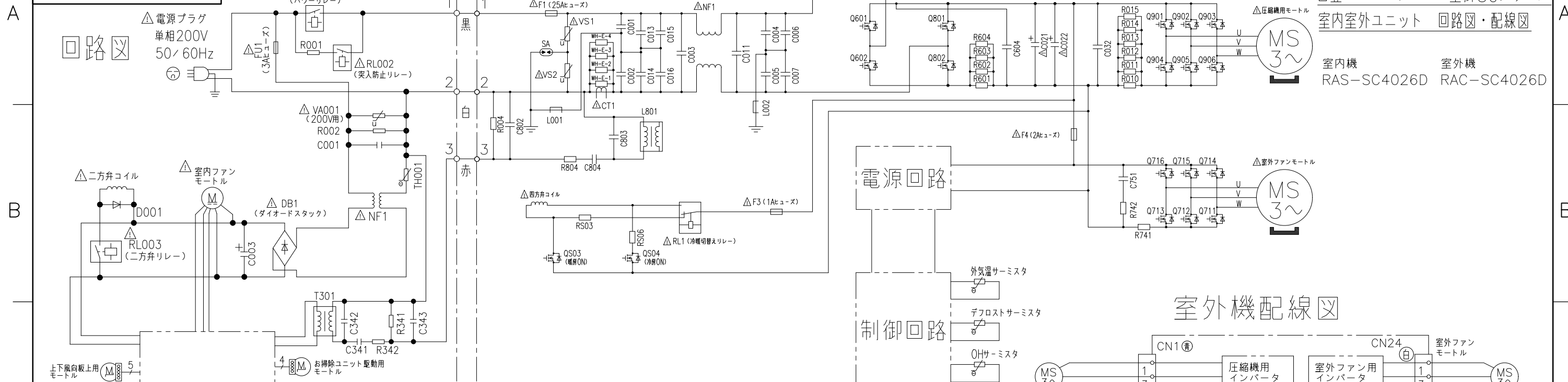
注記

1. 本体の前、後、左、右、上方向に上図の ←→ 印の間隔をあけられ、2方向以上開放できるところに据え付けてください。
2. 効率のよい運転のため、周囲のスペースをできるだけ広くあけてください。

SIGNATURE	DATE	PROJECTION	SCALE	TITLE	CAD
DWN. M.Oguri	2026-04-03	⊕	NTS	2026年度 SCシリーズ 寸法図	
CHKD. I.So	2026-04-06			TOCHIGI DWG. No.	REGD. 2026 0406
APPD. I.So	2026-04-06			3YAA NN0031296	

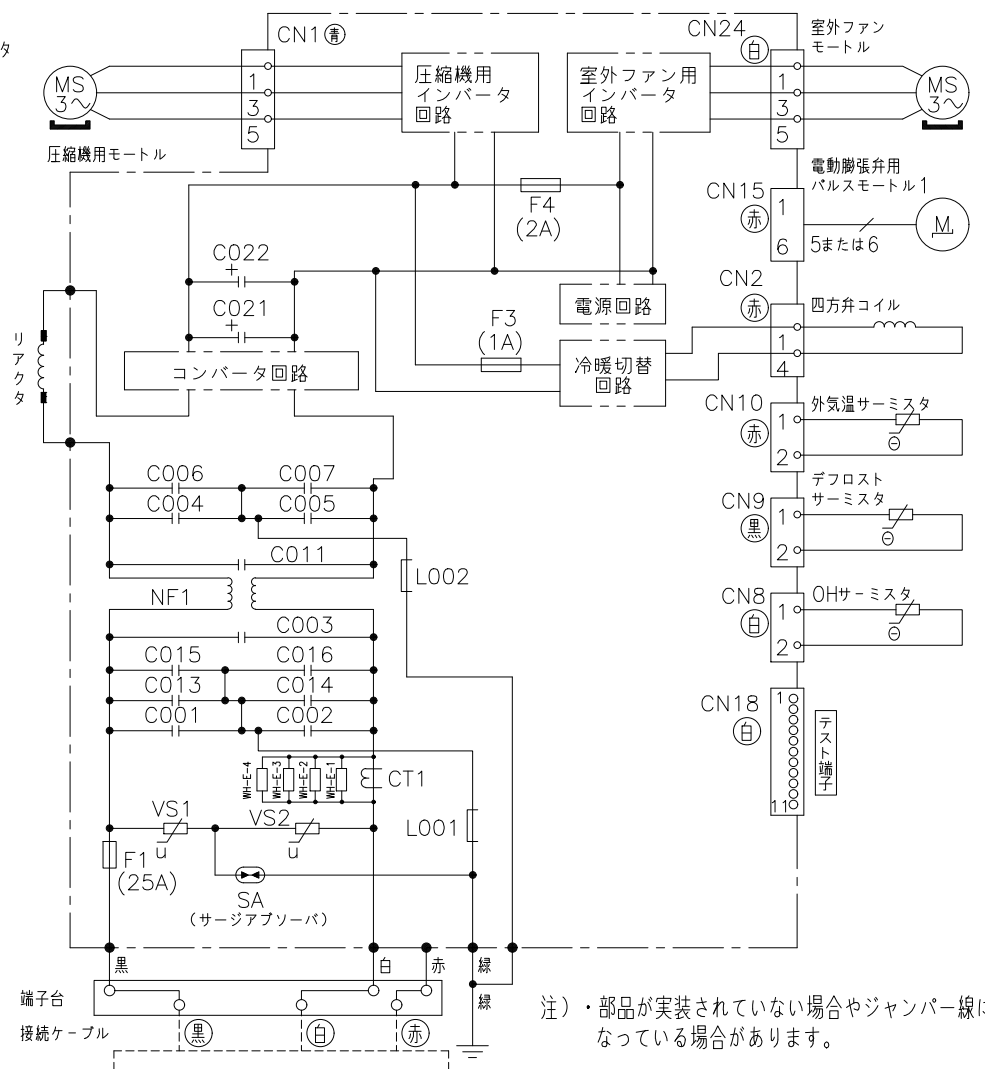
7671500NN

日立ルームエアコン 壁掛SCシリーズ  
 室内室外ユニット 回路図・配線図  
 室内機 RAS-SC4026D  
 室外機 RAC-SC4026D



室内機配線図

室外機配線図



・ホームオートメーションを行う場合  
 室内基板のCN6に別売の\*1 HA接続コードを  
 差込んで\*2標準アダプターと接続してください。

\*1 HA接続コード：部品番号 (SP-HAC1)  
 \*2 標準アダプター：HA-S100TSA

注)・部品が実装されていない場合やジャンパー線に  
 なっている場合があります。

SIGNATURE	DATE	PROJECTION	SCALE	TITLE		TOCHIGI DWG. No. 3YDA NN0031297
DWN. M.Kurosaki	2026-01-26		NTS	2026年度 SCシリーズ 回路図・配線図		
CHKD. M.Okabe	2026-01-27					
APPD. H.Hashimoto	2026-01-28					REGD. REGD. 2026 0128