

1671200NN

日立ルームエアコン 壁掛SCシリーズ 仕様表

RAS-SC2526S/RAC-SC2526S

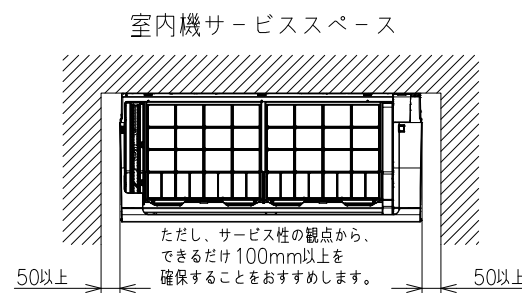
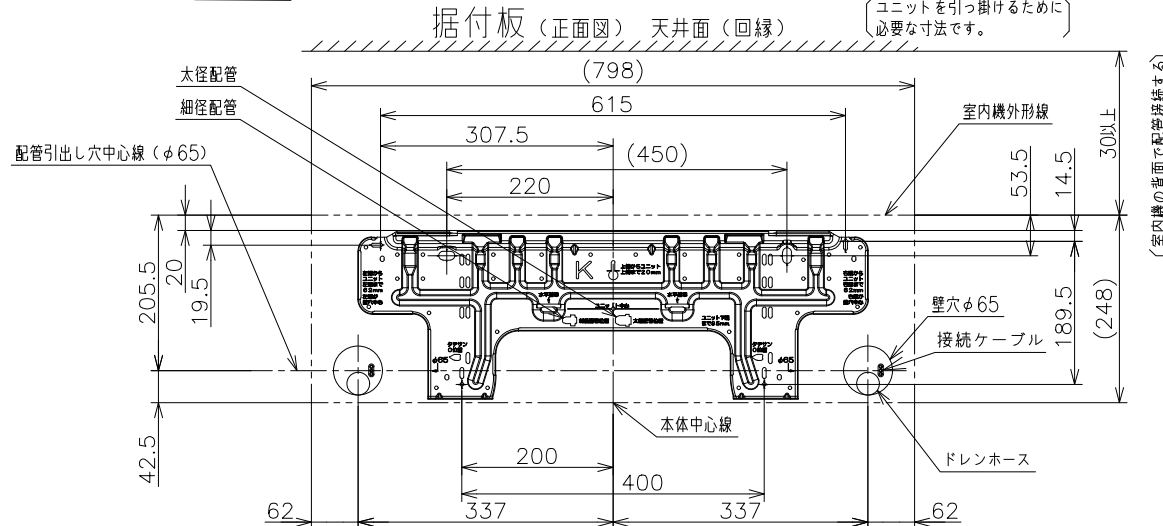
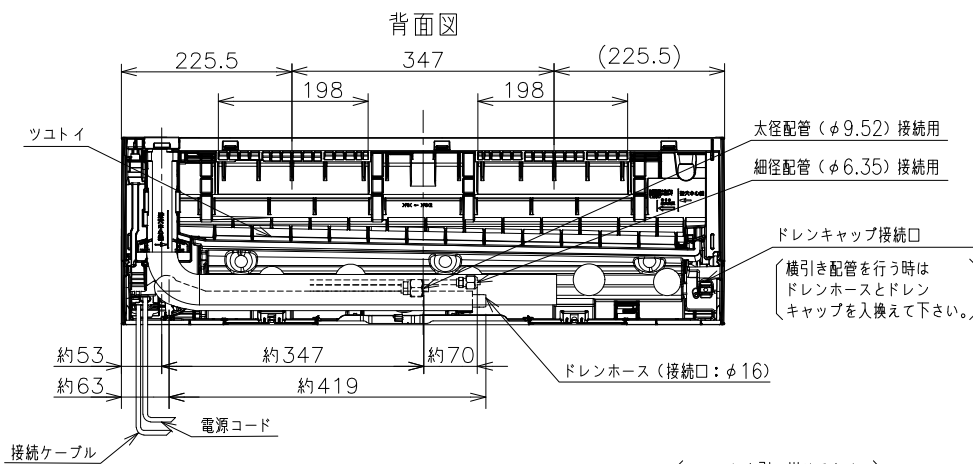
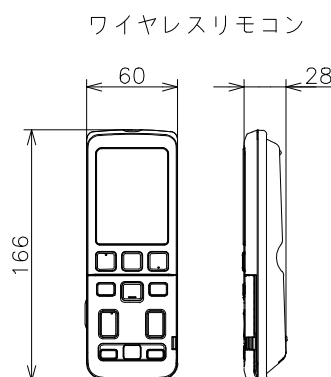
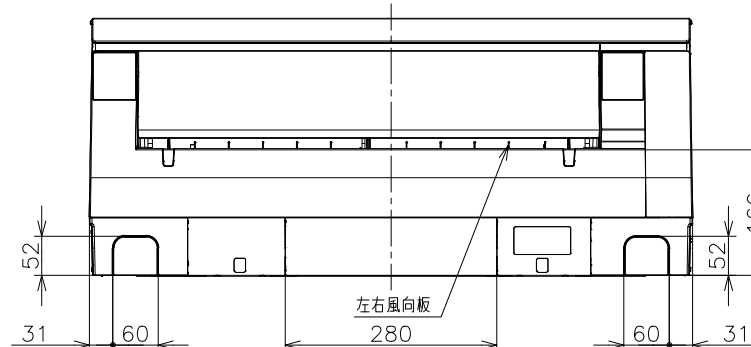
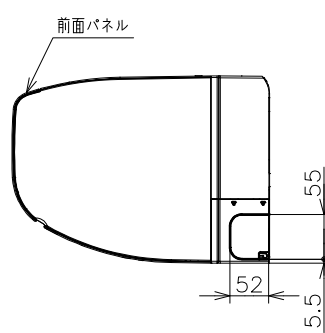
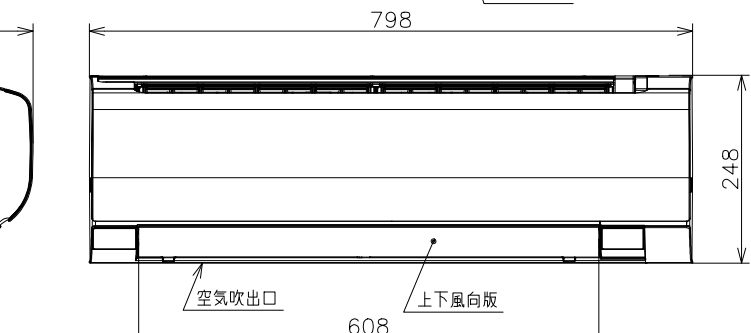
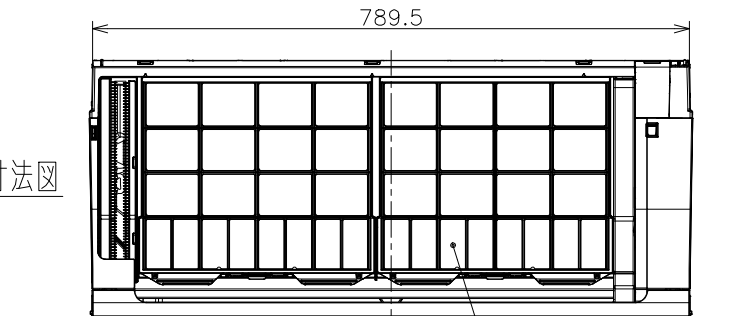
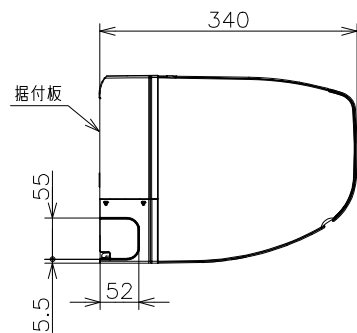
ユニット				室内ユニット	室外ユニット
タイプ				壁掛型セパレート	
型式				RAS-SC2526S	RAC-SC2526S
電源 (50/60Hz)				単相100V	
冷房	定格	能力	kW	2.5 (0.3 ~ 3.1)	
		消費電力	W	575 (205 ~ 1080)	
		運転電流	A	6.3	
		力率	%	92	
暖房	定格	能力	kW	2.8 (0.2 ~ 5.0)	
		消費電力	W	565 (165 ~ 1,485)	
		運転電流	A	6.1 (最大 15.0)	
		力率	%	92	
	低温	能力	kW	4.0	
	消費電力	W	1,460		
始動電流			A	6.3	
通年エネルギー消費効率		JISC9612:2013 (区分)		6.2 (1)	
冷凍装置	圧縮機出力		W	-	650
	熱交換器フィン形状			細幅スリット	コルゲート
	冷媒	種類		フロン R32	
封入量		g	750		
ファン	風量 (冷房・暖房)	種類		貫流ファン	プロペラファン
		急速	m <sup>3</sup> /h	720・780	1,760・1,600
		強風	m <sup>3</sup> /h	440・500	-
		弱風	m <sup>3</sup> /h	360・390	-
		微風	m <sup>3</sup> /h	260・330	-
	静	m <sup>3</sup> /h	240・270	-	
音響パワーレベル 運転音 (冷房・暖房)		急速	dB	65・65	57・58
		強風	dB	53・52	-
		弱風	dB	49・49	-
		微風	dB	43・44	-
		静	dB	40・41	-
操作スイッチ 形名			ワイヤレスリモコン RAR-BJ3		
電源プラグ	容量		125V-15A		
	形状		㊶	-	
電源コード長さ (左/右)		m	0.6/1.3	-	
室内外接続ケーブル	芯線径 (φ)	mm	2.0		
	芯数	芯	3		
冷媒配管	接続方式		フレア		
	液側 (φ)	mm	6.35		
	ガス側 (φ)	mm	9.52		
	最大配管長	m	20		
	最大高低差	m	10		
冷媒追加充填量		g	チャージレス		
ドレン接続口外径 (φ)		mm	16		
外装色 (近似マンセルNo.)			スターホワイト (N9.3)	ナチュラルグレー (2.9Y7.8/1)	
製品寸法 (高さ×幅×奥行)		mm	248×798×340	570×750 (+60)×288 (+56)	
荷造寸法 (幅×奥行×高さ)		cm	86×32×41	86×38×61	
質量 (製品・荷造)		kg	11.0・14.0	27.0・30.0	

- (1) 本仕様は予告なく変更することがあります。
- (2) 定格冷房時の表示は、JIS条件 (室内 27℃:DB・19℃:WB、室外 35℃:DB・24℃:WB) で運転した場合の数値です。
- (3) 定格暖房時の表示は、JIS条件 (室内 20℃:DB・15℃:WB、室外 7℃:DB・6℃:WB) で運転した場合の数値です。
- (4) 低温暖房時の表示は、JIS条件 (室内 20℃:DB・15℃:WB、室外 2℃:DB・1℃:WB) で運転した場合の数値です。
- (5) 能力、消費電力の ( ) 内の表示は、それぞれの変幅 (最小~最大) の数値です。
- (6) 運転音の表示は、JIS C 9612に基づき、無響室で測定した数値です。
- (7) 室外ユニットの製品寸法中 ( ) 内の寸法について、幅方向はトットとサービスバルブカバーの突き出し寸法を、また、奥行方向は空気吐出口と外気温サーミスタカバーの突き出し寸法を示しています。

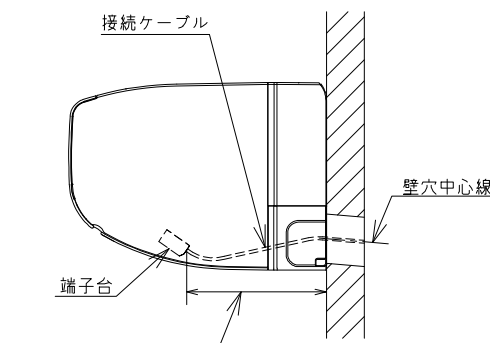
SIGNATURE		DATE	PROJECTION	SCALE	TITLE	CAD
DWN.	H.Onodera	2026-04-25		NTS	2026年度 SCシリーズ 仕様表	
CHKD.	I.So	2026-04-27			TOCHIGI DWG. No.	REGD. 2026 0427
APPD.	I.So	2026-04-27			4YAA NN0031291	

8871500NN  
NN0031288

日立ルームエアコン 壁掛SCシリーズ 室内ユニット 寸法図

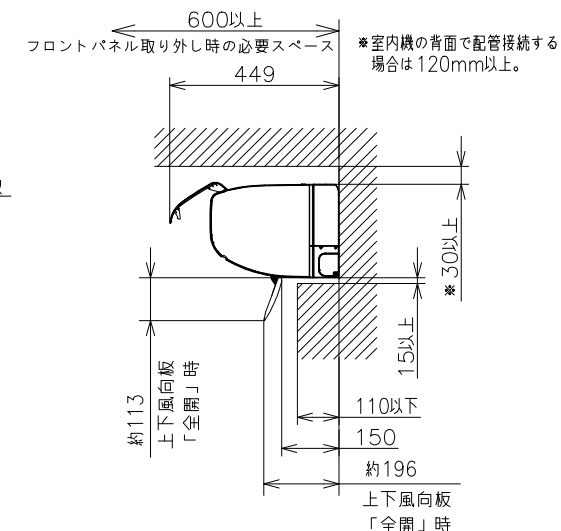


【参考】接続ケーブル必要長さの目安



室内機配管位置	接続ケーブル必要長さ (被覆むき出し部寸法も含む)
右後直引き	220mm以上
左後直引き	960mm以上

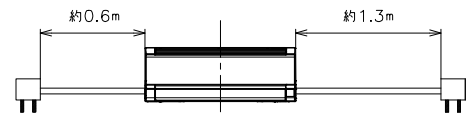
\*据付状況により、必要長さは変動します。



注記

- 室内機のサービススペースは上記寸法が必要です。カーテンレール、カーテンボックス等の上に設置する場合は、風の流れを損なわない寸法を確保してください。
- 配管は太径、細径とも断熱してあるものを使用します。
- 配管は長さ20m以内です。
- 室内・室外機の配管落差は10m以内です。
- プラグの形状
  - 2.2kW, 2.5kW ①
  - 2.8kW, 3.6kW ②
  - 4.0kW ③
- 電源コードの長さ

適用機種  
RAS-SC2226S  
RAS-SC2526S  
RAS-SC2826S  
RAS-SC3626S  
RAS-SC4026D



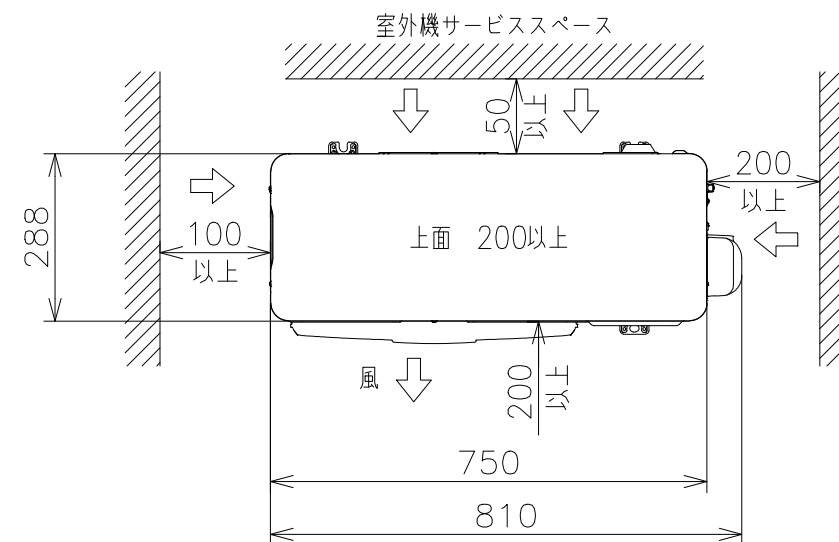
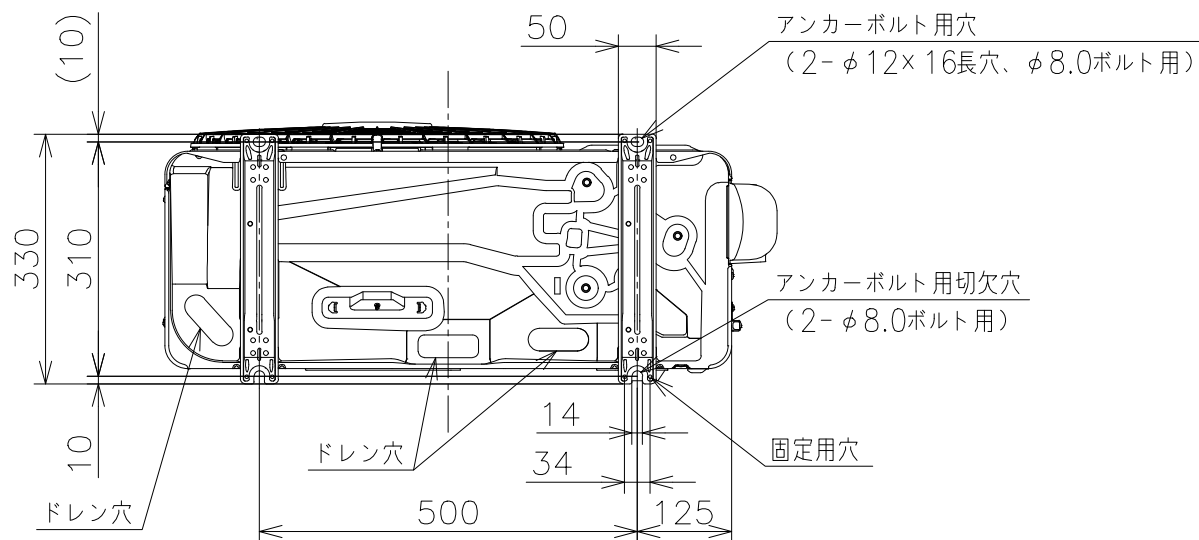
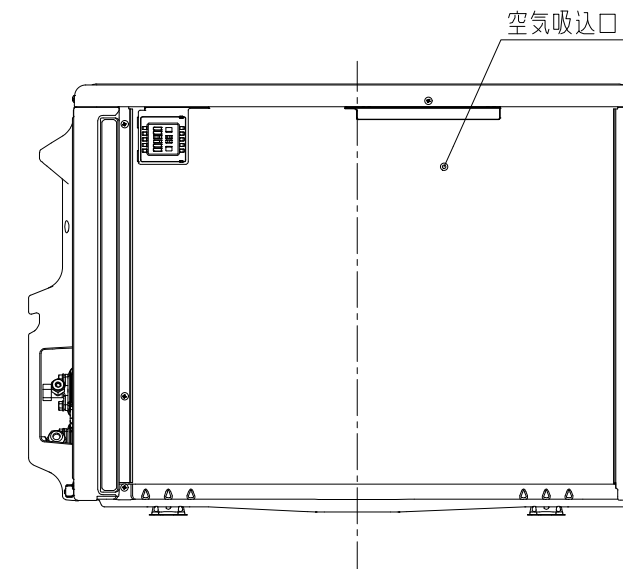
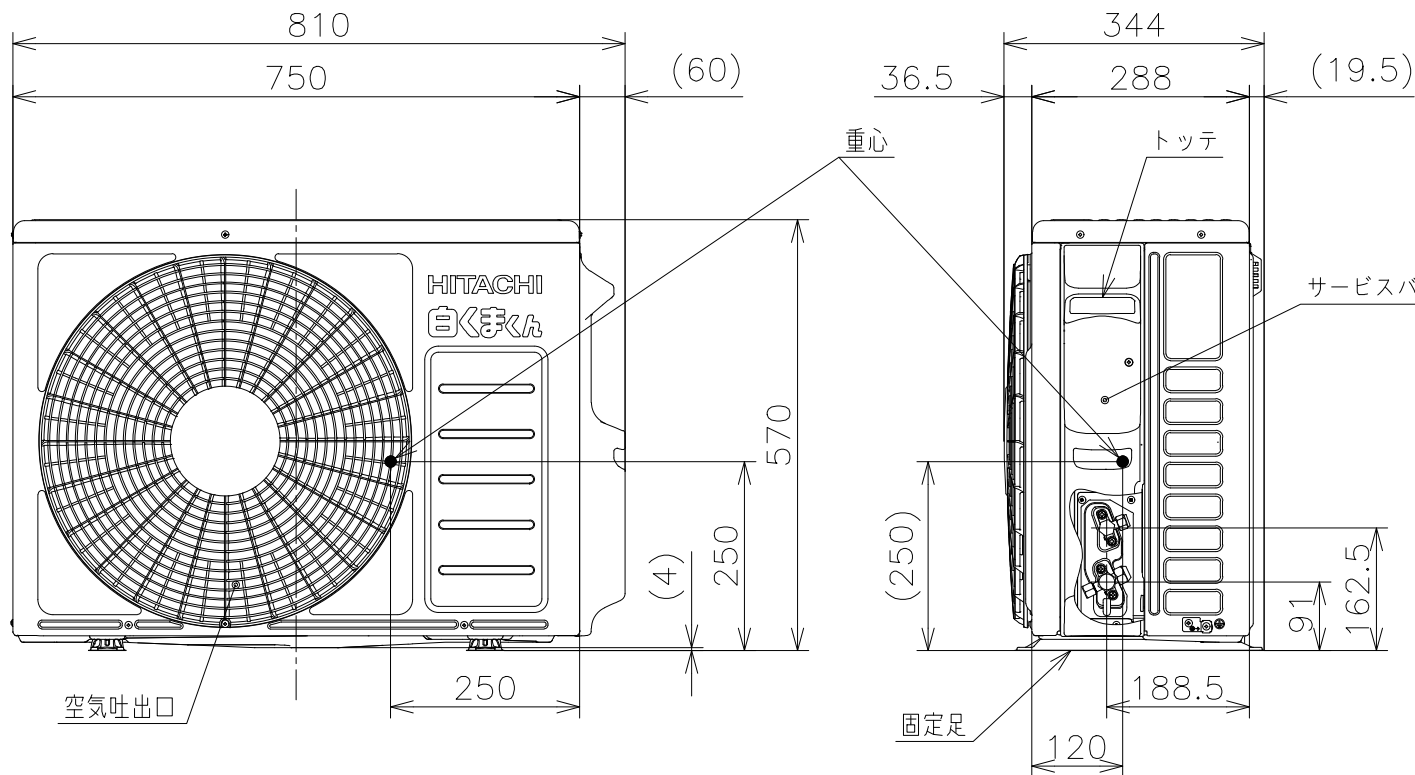
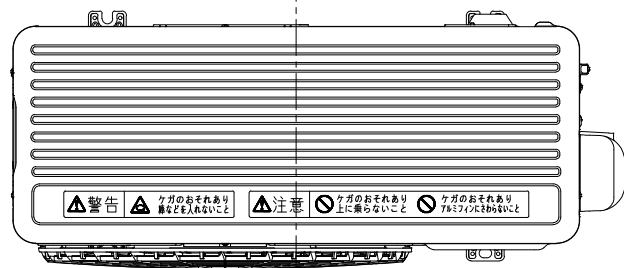
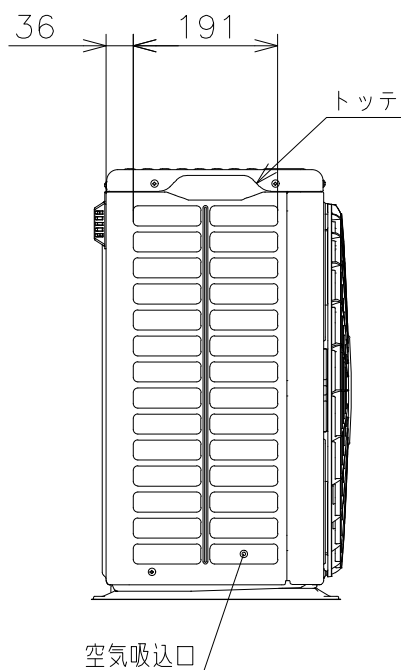
- 接続ケーブルは、φ2.0×3の単線Fケーブルを使用します。



SIGNATURE	DATE	PROJECTION	SCALE	TITLE	CAD
DWN. H. Onodera	2026-04-25	①	NTS	2026年度 SCシリーズ 寸法図	
CHKD. I. So	2026-04-27			TOCHIGI DWG. No.	
APPD. I. So	2026-04-27			3YAA NN0031288	REGD. REGD. 2026 0427

68Z1500NN

日立ルームエアコン 壁掛SCシリーズ  
 室外ユニット 寸法図



注記

1. 本体の前、後、左、右、上方向に上図の ↔ 印の間隔をあけられ、2方向以上開放できるところに据え付けてください。
2. 効率のよい運転のため、周囲のスペースをできるだけ広くあけてください。

適用機種  
 RAC-SC2226S  
 RAC-SC2526S

SIGNATURE	DATE	PROJECTION	SCALE	TITLE	CAD
DWN. M.Oguri	2026-04-03	⊕	NTS	2026年度 SCシリーズ 寸法図	
CHKD. I.So	2026-04-06			TOCHIGI DWG. No.	REGD. REGD. 2026 0406
APPD. I.So	2026-04-06			3YAA NN0031289	

