

7871300NN

日立ルームエアコン 壁掛SCシリーズ 仕様表

RAS-SC2226S/RAC-SC2226S

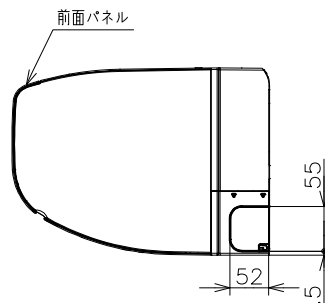
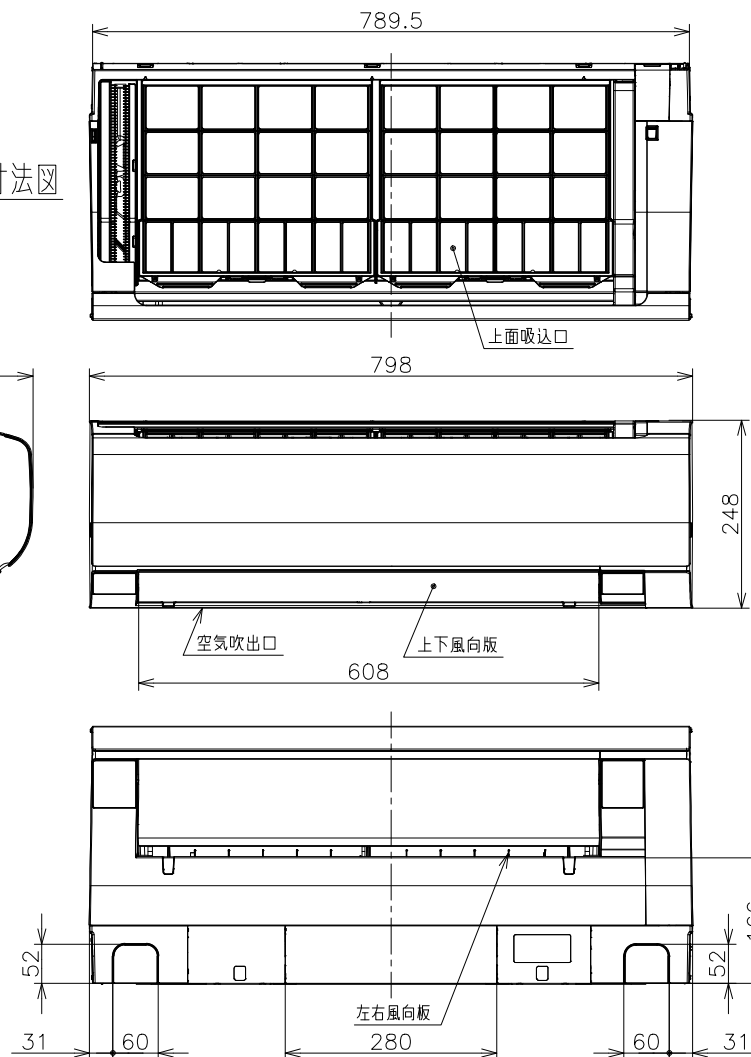
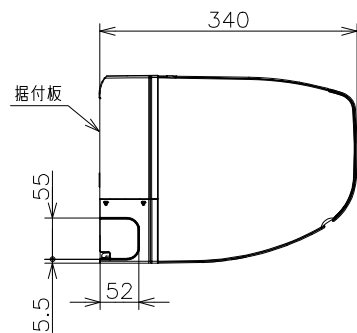
ユニット				室内ユニット	室外ユニット	
タイプ				壁掛型セパレート		
型式				RAS-SC2226S	RAC-SC2226S	
電源 (50/60Hz)				単相100V		
冷房	定格	能力	kW	2.2 (0.3 ~ 3.1)		
		消費電力	W	490 (205 ~ 1,080)		
		運転電流	A	5.3		
		力率	%	92		
暖房	定格	能力	kW	2.5 (0.2 ~ 5.0)		
		消費電力	W	490 (165 ~ 1,485)		
		運転電流	A	5.3 (最大 15.0)		
		力率	%	92		
	低温	能力	kW	4.0		
	消費電力	W	1,460			
始動電流			A	5.3		
通年エネルギー消費効率		JISC9612:2013 (区分)		6.3 (1)		
冷凍装置	圧縮機出力		W	-	600	
	熱交換器フィン形状			細幅スリット	コルゲート	
	冷媒	種類		フロン R32		
封入量		g	750			
ファン	種類		貫流ファン	プロペラファン		
	風量 (冷房・暖房)	急速	m³/h	720・780	1,660・1,530	
		強風	m³/h	440・500	-	
		弱風	m³/h	360・390	-	
		微風	m³/h	260・330	-	
静		m³/h	240・270	-		
音響パワーレベル 運転音 (冷房・暖房)	急速	dB	64・63	57・58		
	強風	dB	50・51	-		
	弱風	dB	47・48	-		
	微風	dB	43・43	-		
	静	dB	40・40	-		
操作スイッチ 形名			ワイヤレスリモコン RAR-BJ3			
電源プラグ	容量		125V-15A			
	形状		㊶	-		
電源コード長さ (左/右)		m	0.6/1.3	-		
室内外接続ケーブル	芯線径 (φ)	mm	2.0			
	芯数	芯	3			
冷媒配管	接続方式		フレア			
	液側 (φ)	mm	6.35			
	ガス側 (φ)	mm	9.52			
	最大配管長	m	20			
	最大高低差	m	10			
冷媒追加充填量		g	チャージレス			
ドレン接続口外径 (φ)		mm	16			
外装色 (近似マンセルNo.)			スターホワイト (N9.3)	ナチュラルグレー (2.9Y7.8/1)		
製品寸法 (高さ×幅×奥行)		mm	248×798×340	570×750 (+60)×288 (+56)		
荷造寸法 (幅×奥行×高さ)		cm	86×32×41	86×38×61		
質量 (製品・荷造)		kg	11.0・14.0	27.0・30.0		

- (1) 本仕様は予告なく変更することがあります。
- (2) 定格冷房時の表示は、JIS条件 (室内 27℃:DB・19℃:WB、室外 35℃:DB・24℃:WB) で運転した場合の数値です。
- (3) 定格暖房時の表示は、JIS条件 (室内 20℃:DB・15℃:WB、室外 7℃:DB・6℃:WB) で運転した場合の数値です。
- (4) 低温暖房時の表示は、JIS条件 (室内 20℃:DB・15℃:WB、室外 2℃:DB・1℃:WB) で運転した場合の数値です。
- (5) 能力、消費電力の ( ) 内の表示は、それぞれの変幅 (最小~最大) の数値です。
- (6) 運転音の表示は、JIS C 9612に基づき、無響室で測定した数値です。
- (7) 室外ユニットの製品寸法中 ( ) 内の寸法について、幅方向はトットとサービスバルブカバーの突き出し寸法を、また、奥行方向は空気吐出口と外気温サーミスタカバーの突き出し寸法を示しています。

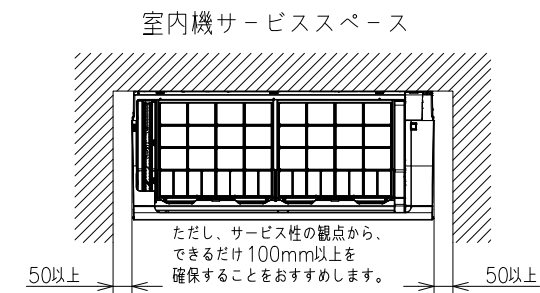
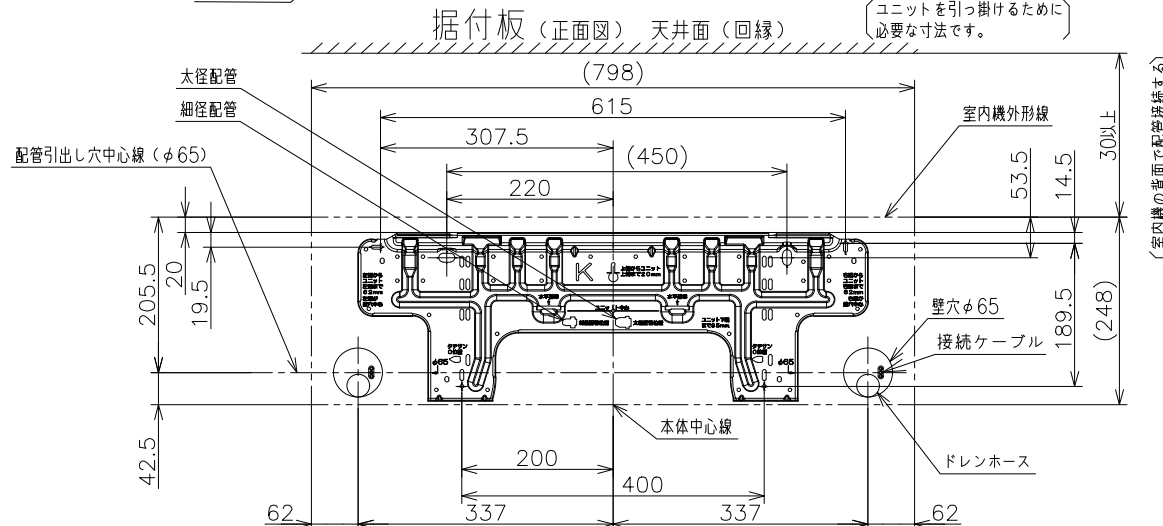
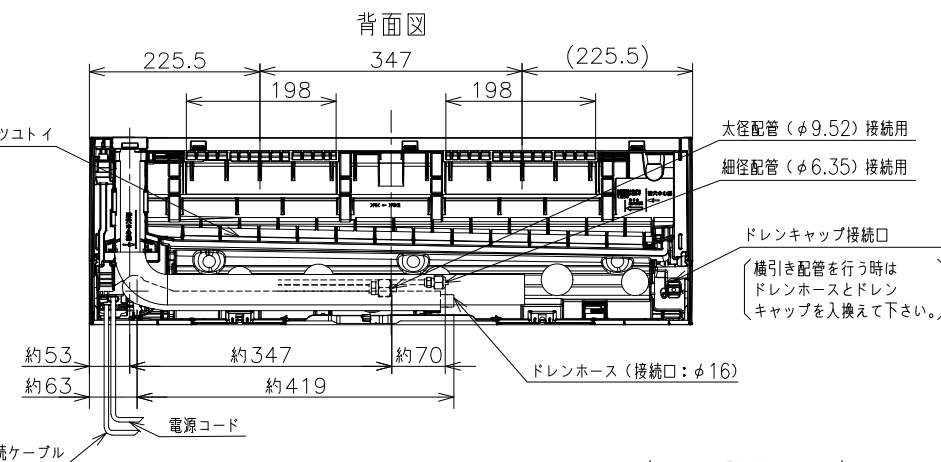
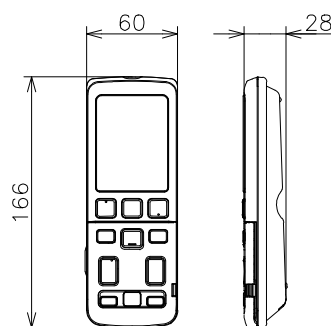
SIGNATURE		DATE	PROJECTION	SCALE	TITLE	CAD
DWN.	H.Onodera	2026-04-25		NTS	2026年度 SCシリーズ 仕様表	
CHKD.	I.So	2026-04-27			TOCHIGI DWG. No.	REGD. 2026 0427
APPD.	I.So	2026-04-27			4YAA NN0031287	

8871500NN  
NN0031288

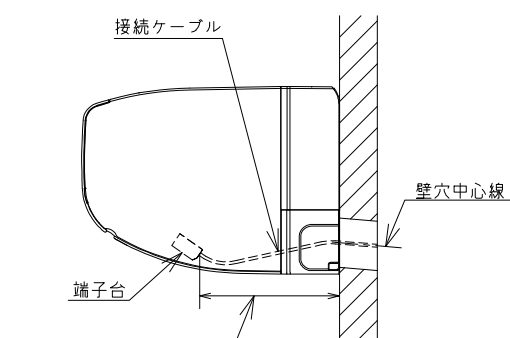
日立ルームエアコン 壁掛SCシリーズ 室内ユニット 寸法図



ワイヤレスリモコン

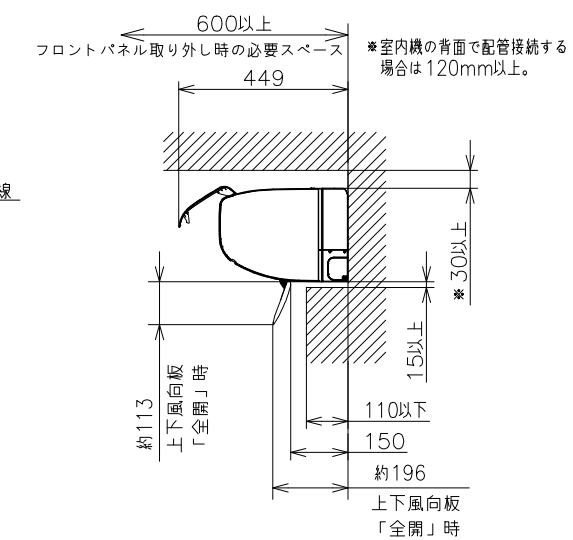


【参考】接続ケーブル必要長さの目安



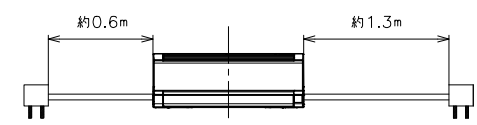
室内機配管位置	接続ケーブル必要長さ (被覆むき出し部寸法も含む)
右後直引き	220mm以上
左後直引き	960mm以上

\*据付状況により、必要長さは変動します。



注記

- 室内機のサービススペースは上記寸法が必要です。カーテンレール、カーテンボックス等の上に設置する場合は、風の流れを損なわない寸法を確保してください。
- 配管は太径、細径とも断熱してあるものを使用します。
- 配管は長さ20m以内です。
- 室内・室外機の配管落差は10m以内です。
- プラグの形状
  - 2.2kW, 2.5kW ①
  - 2.8kW, 3.6kW ②
  - 4.0kW ③
- 電源コードの長さ



- 接続ケーブルは、φ2.0×3の単線Fケーブルを使用します。



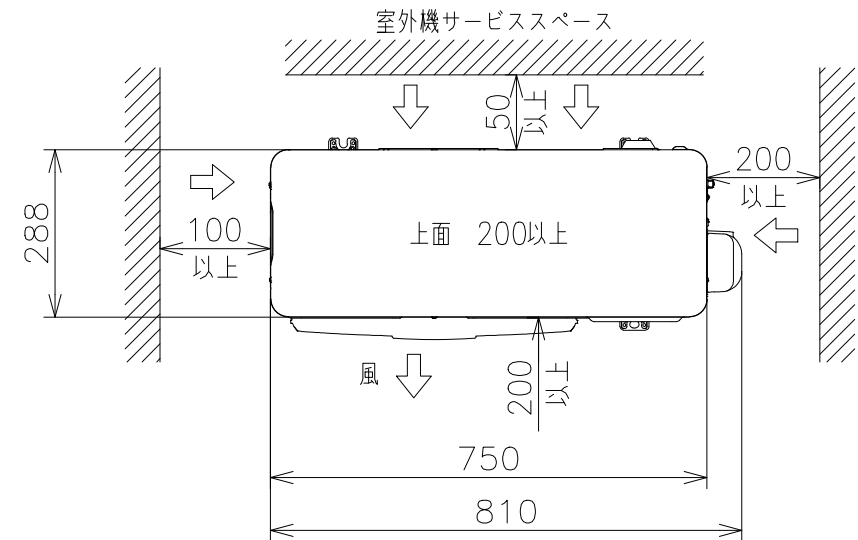
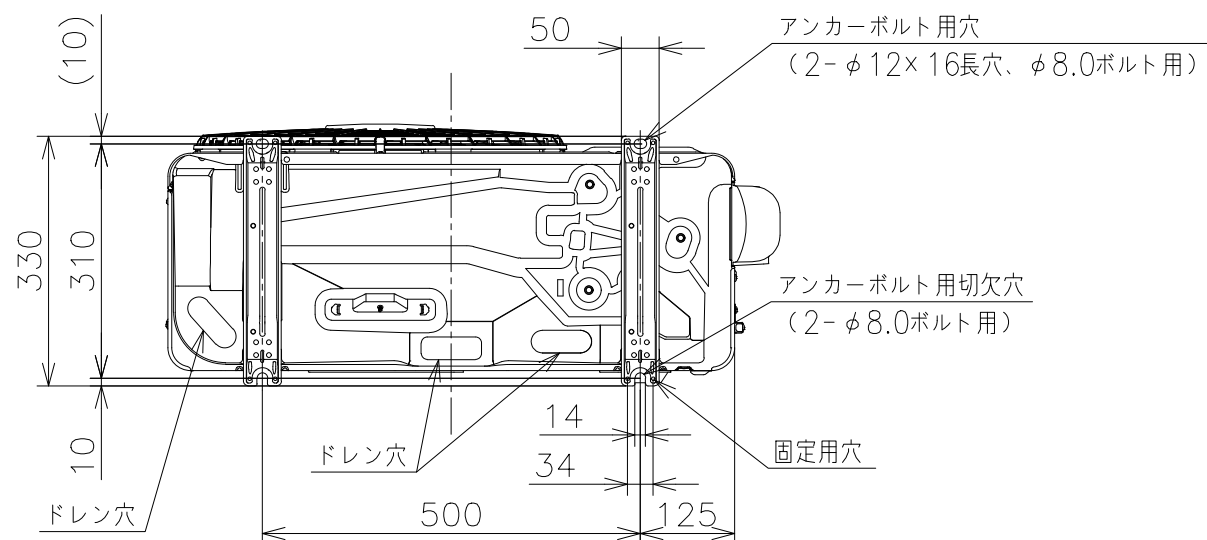
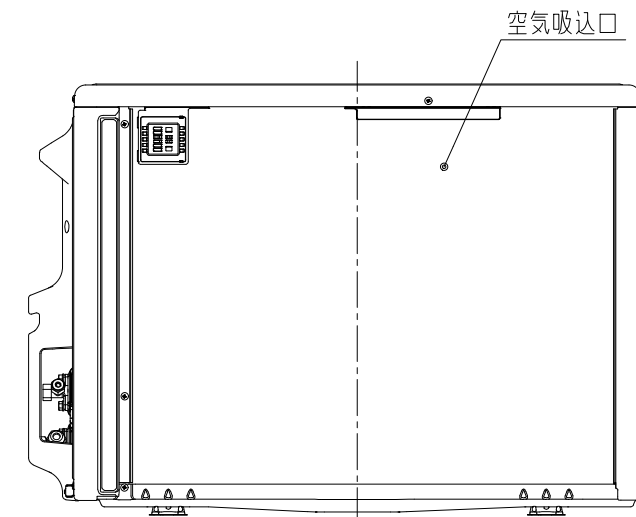
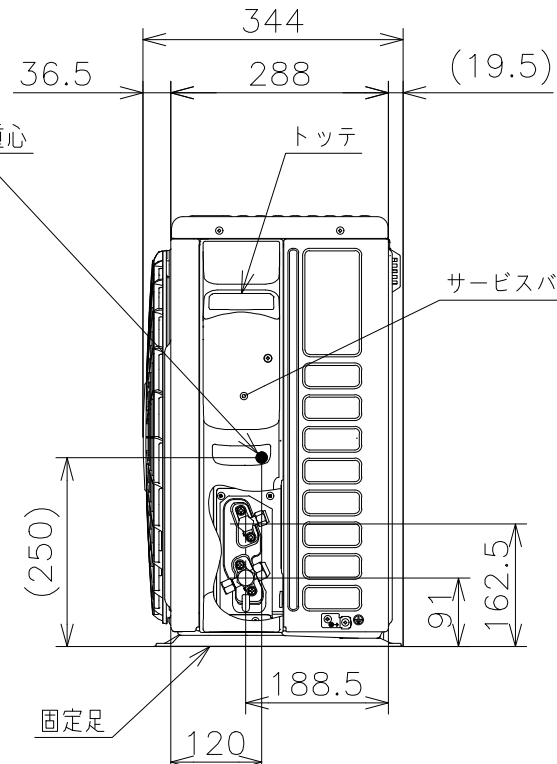
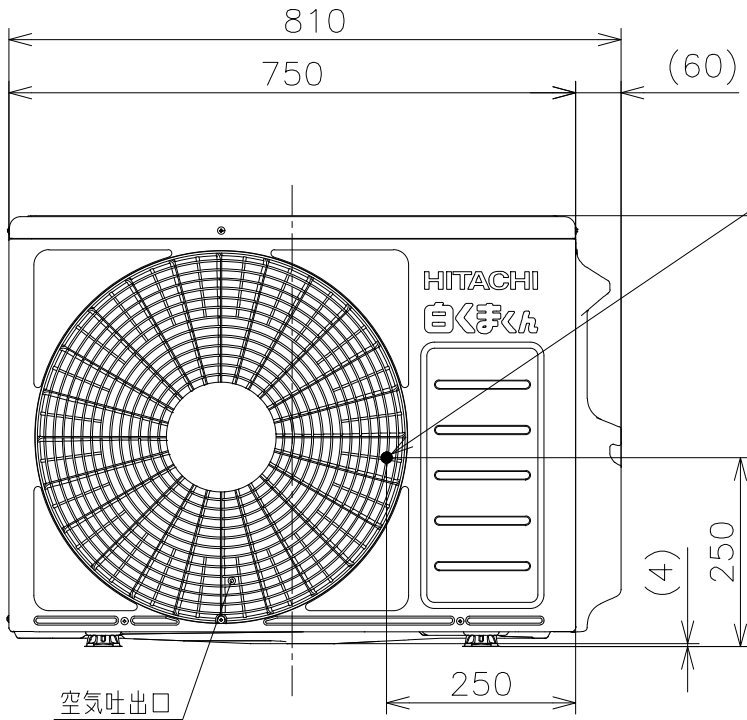
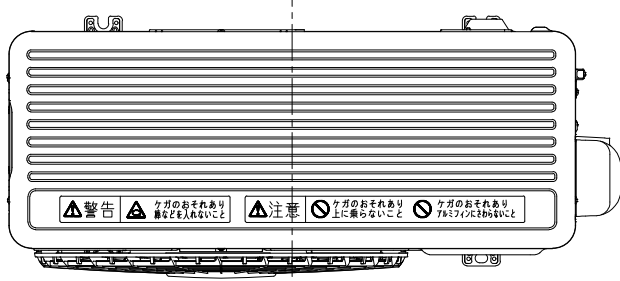
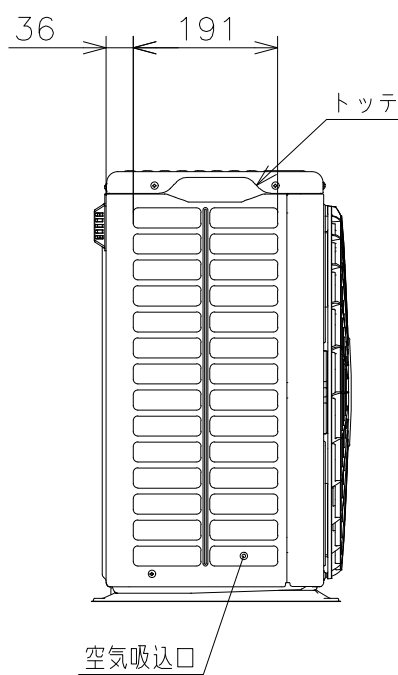
- 適用機種
- RAS-SC2226S
  - RAS-SC2526S
  - RAS-SC2826S
  - RAS-SC3626S
  - RAS-SC4026D

SIGNATURE	DATE	PROJECTION	SCALE	TITLE	CAD
DWN. H.Onodera	2026-04-25	⊕	NTS	2026年度 SCシリーズ 寸法図	
CHKD. I.So	2026-04-27			TOCHIGI DWG. No.	
APPD. I.So	2026-04-27			3YAA NN0031288	REGD. 2026 0427



68Z1500NN

日立ルームエアコン 壁掛SCシリーズ  
 室外ユニット 寸法図



- 注記  
 1. 本体の前、後、左、右、上方向に上図の ↔ 印の間隔をあけられ、  
 2方向以上開放できるところに据え付けてください。  
 2. 効率のよい運転のため、周囲のスペースをできるだけ広くあけてください。

適用機種  
 RAC-SC2226S  
 RAC-SC2526S

SIGNATURE	DATE	PROJECTION	SCALE	TITLE	
DWN. M.Oguri	2026-04-03		NTS	2026年度 SCシリーズ 寸法図	
CHKD. I.So	2026-04-06				TOCHIGI DWG. No.
APPD. I.So	2026-04-06				3YAA NN0031289

CAD  
 REGD.  
 2026  
 0406

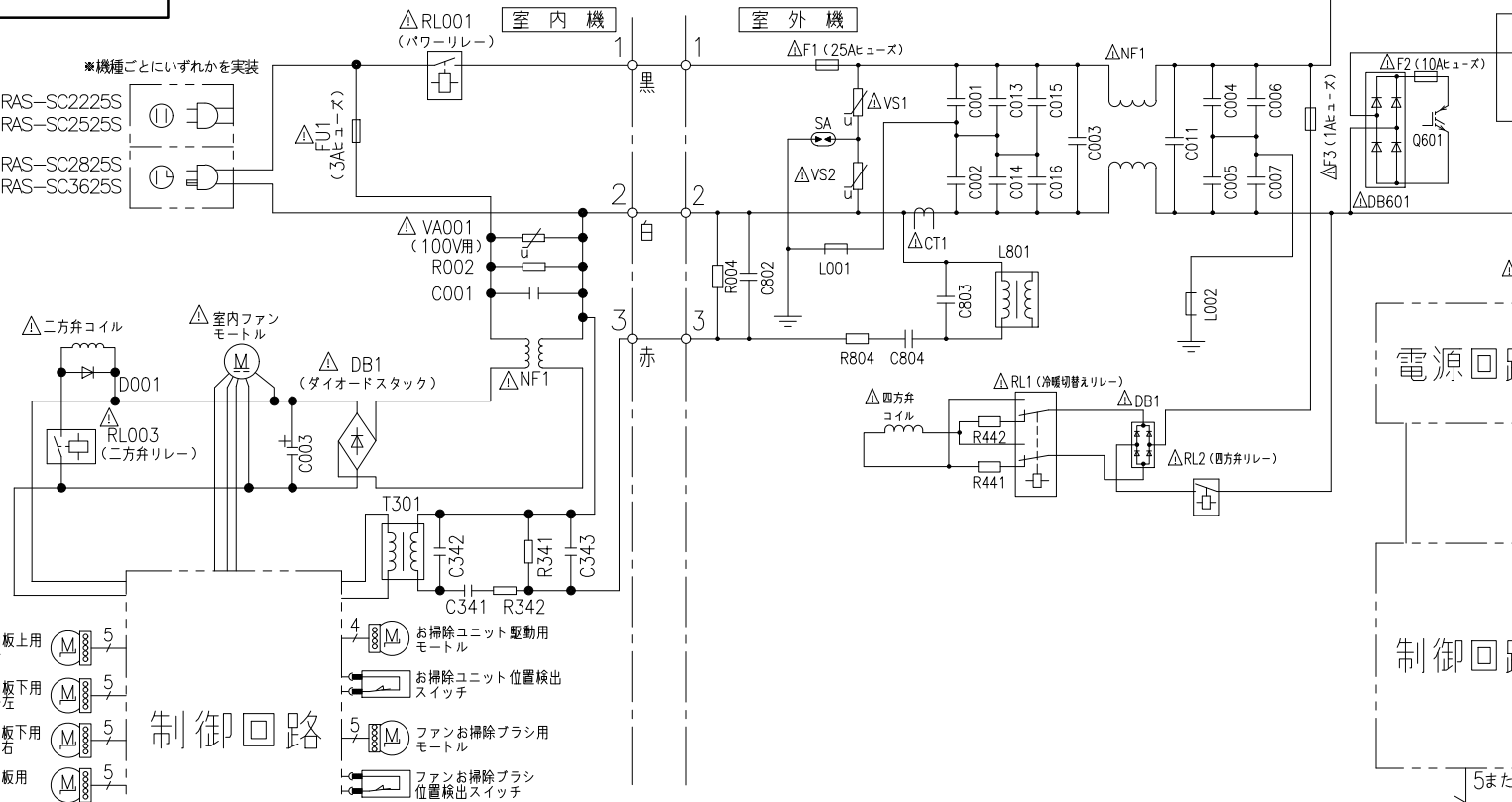
06Z1500NN

日立ルームエアコン 壁掛SCシリーズ  
室内室外ユニット 回路図・配線図

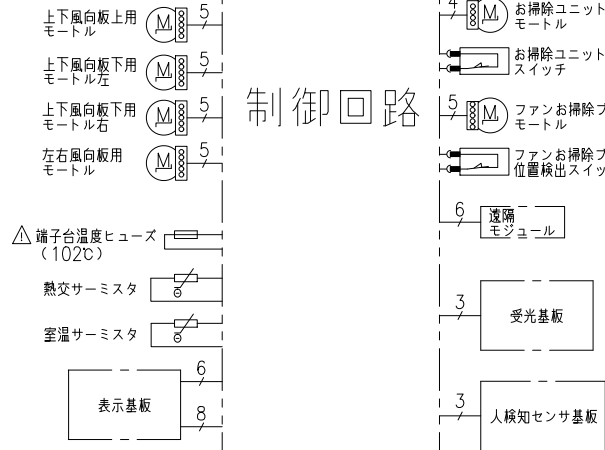
室内機	室外機
RAS-SC2226S	RAC-SC2226S
RAS-SC2526S	RAC-SC2526S
RAS-SC2826S	RAC-SC2826S
RAS-SC3626S	RAC-SC3626S

回路図

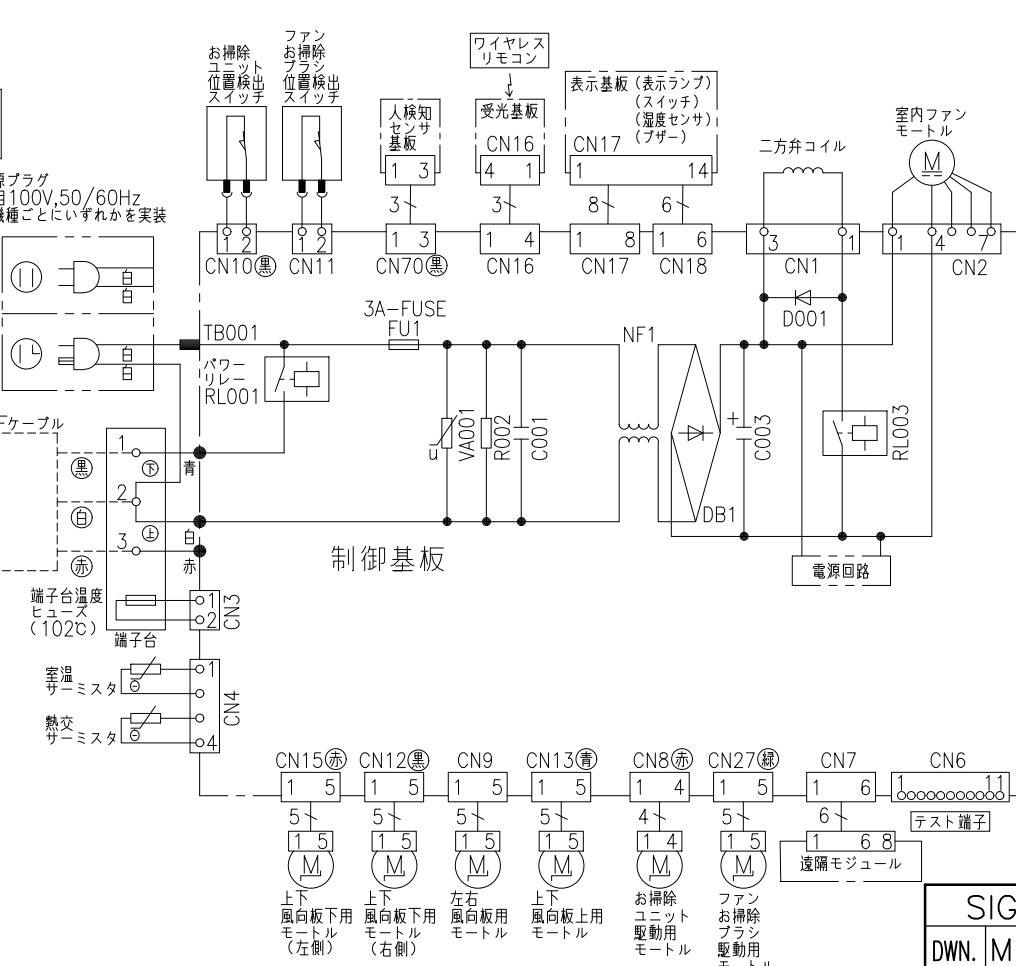
△電源プラグ RAS-SC2225S  
単相100V RAS-SC2525S  
50/60Hz RAS-SC2825S  
RAS-SC3625S



制御回路



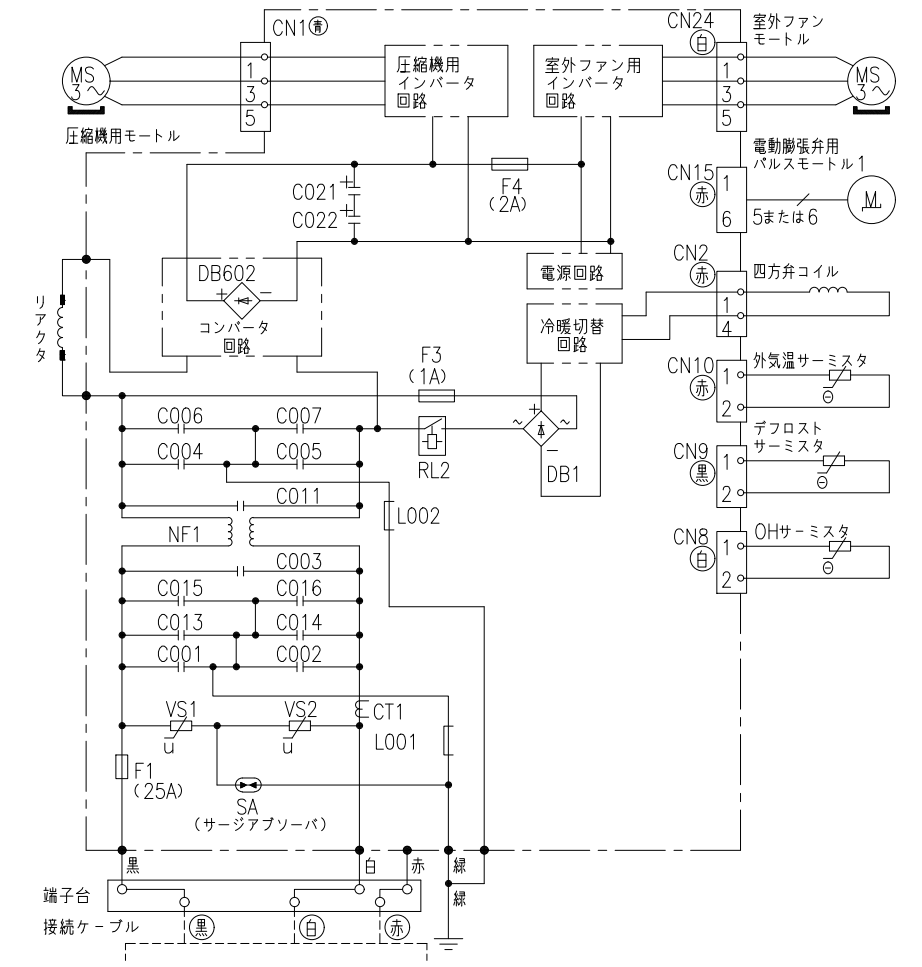
室内機配線図



電源回路

制御回路

室外機配線図



・ホームオートメーションを行う場合  
室内基板のCN6に別売の\*1 HA接続コードを  
差込んで\*2標準アダプターと接続してください。

- \*1 HA接続コード：部品番号 (SP-HAC1)
- \*2 標準アダプター：HA-S100TSA

\* 部品が実装されていない場合やジャンパー線になっている場合があります。

SIGNATURE	DATE	PROJECTION	SCALE	TITLE	TOCHIGI DWG. No. 3YDA NN0031290	REGD. REGD. 2026 0128
DWN. M.Kurosaki	2026-01-26	⊕	NTS	2026年度 SCシリーズ 回路図・配線図		
CHKD. M.Okabe	2026-01-27					
APPD. H.Hashimoto	2026-01-28					