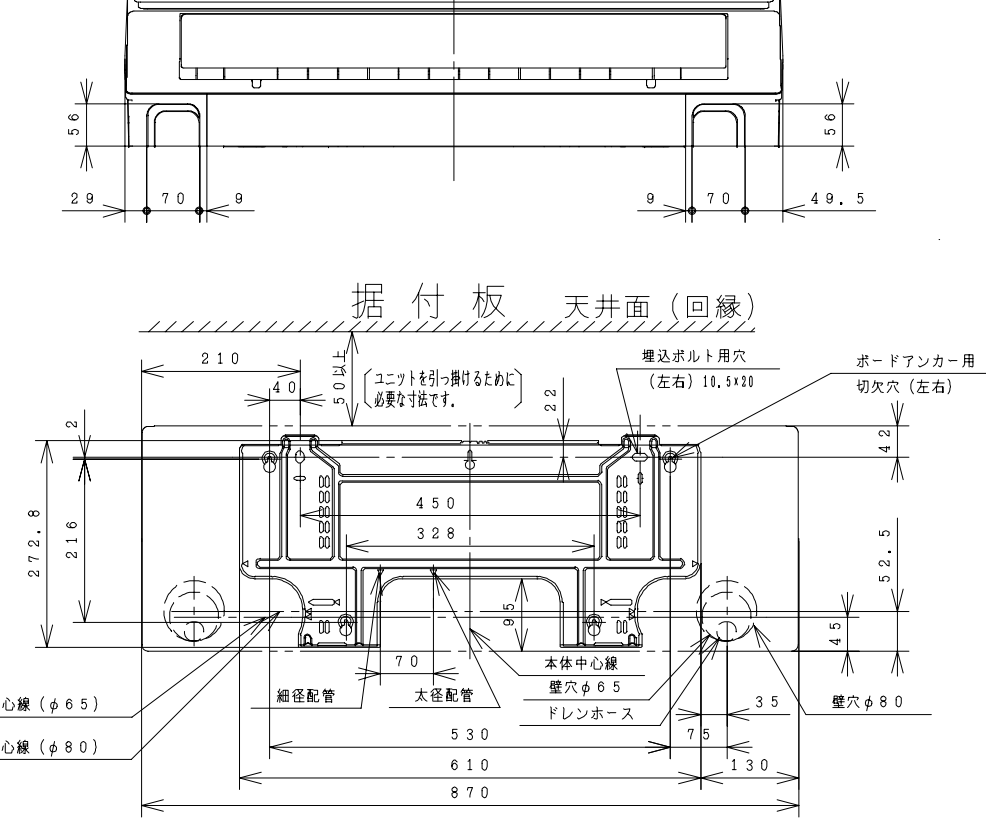
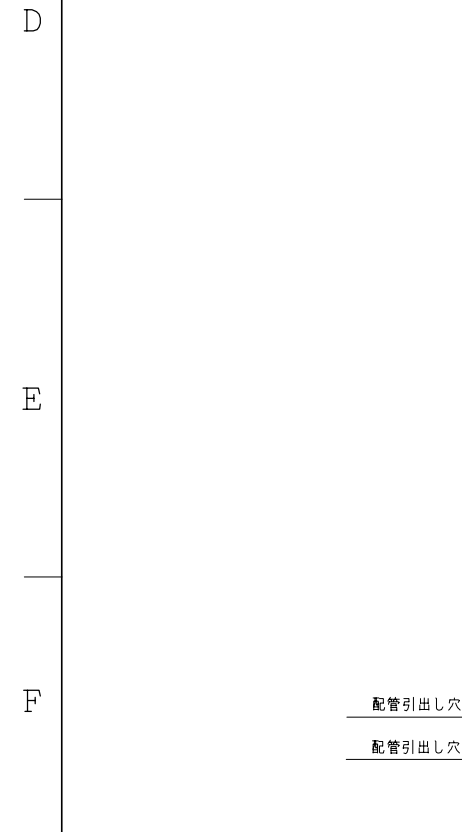
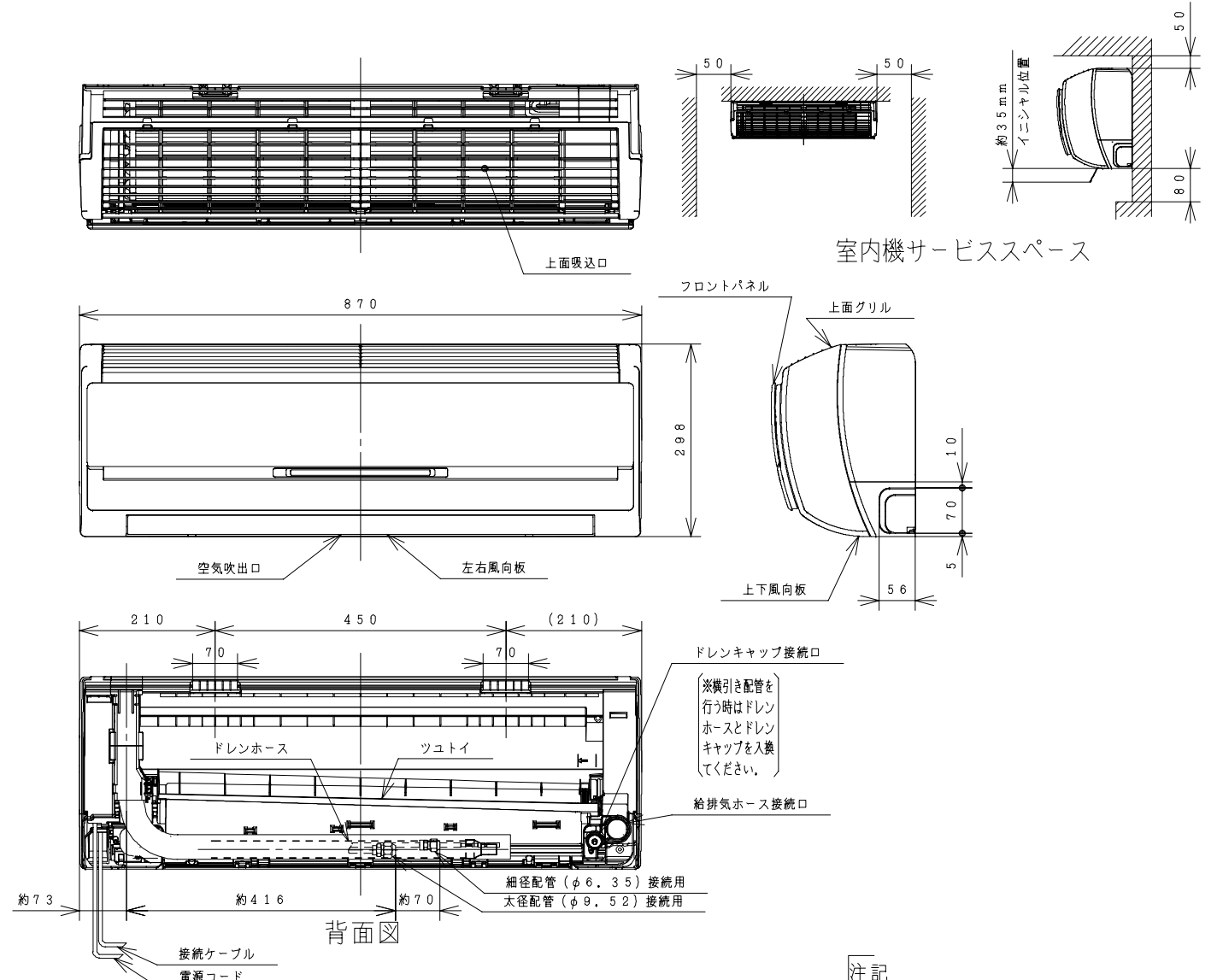
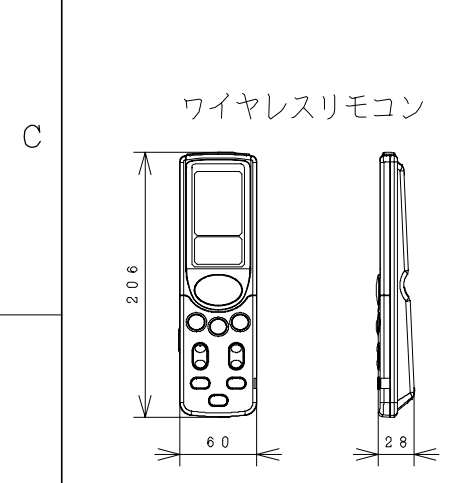
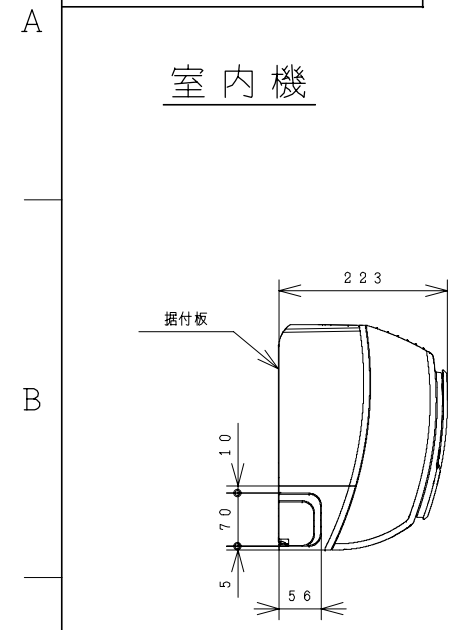


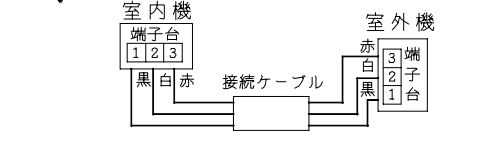
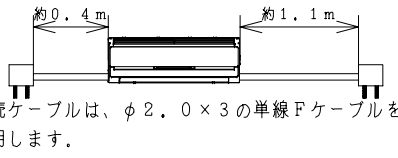
3YAAA7024



室内機サービススペース

注記

- 室内機のサービススペースは左・右・上が50mm、下が80mm必要です。
カーテンレール、カーテンボックス等の上に設置する場合は、風の流れを損なわない寸法を確保してください。
- 配管は太径、細径とも断熱してあるものを使用します。
- 配管は長さ20m以内です。
- 室内・室外機の配管落差は10m以内です。
- 給排気ホースは、内径φ25×長さ645mm、内径φ20×長さ645mmが同梱されています。
- 給排気ホースは、長さ3m以内です。
- プラグの形状㊀
- 電源コードの長さ約0.4m



仕様表

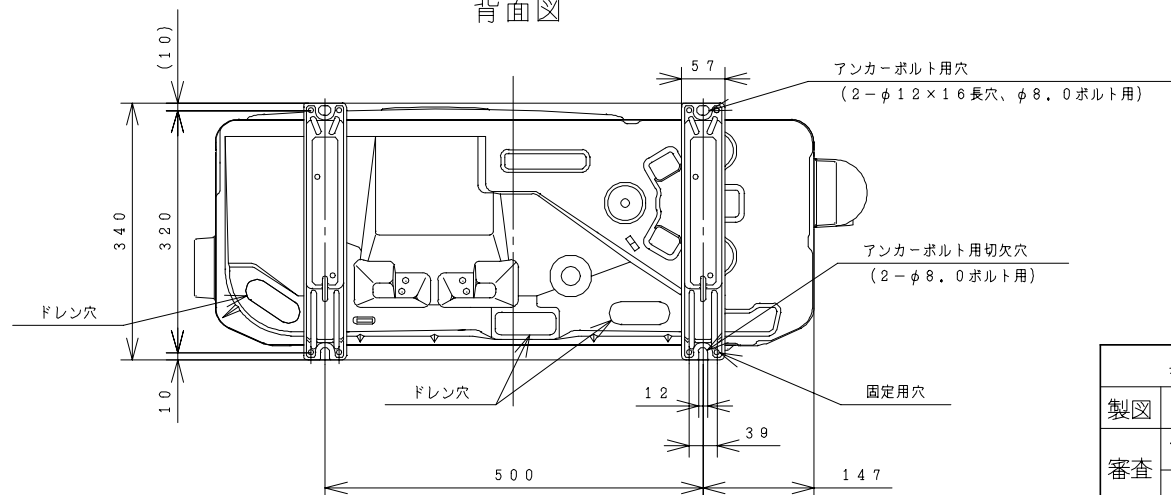
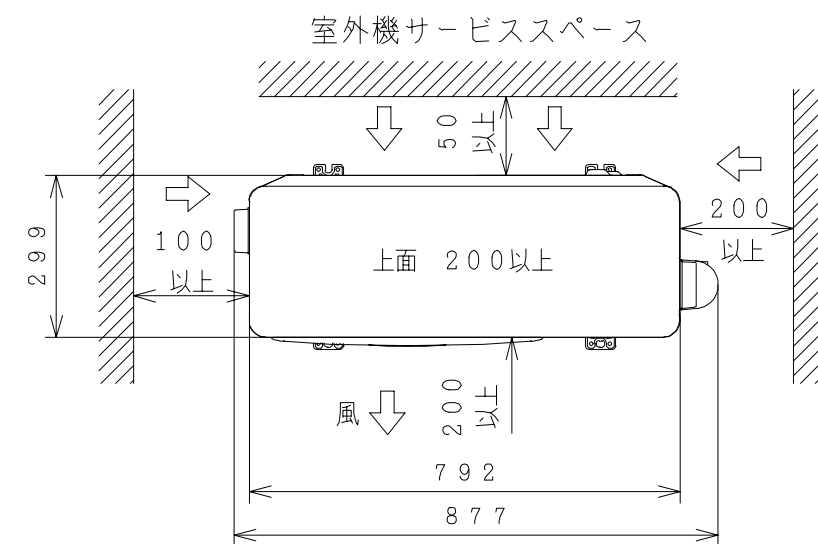
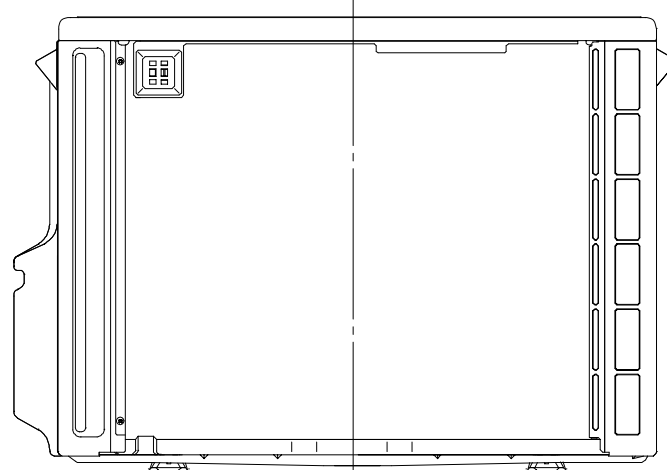
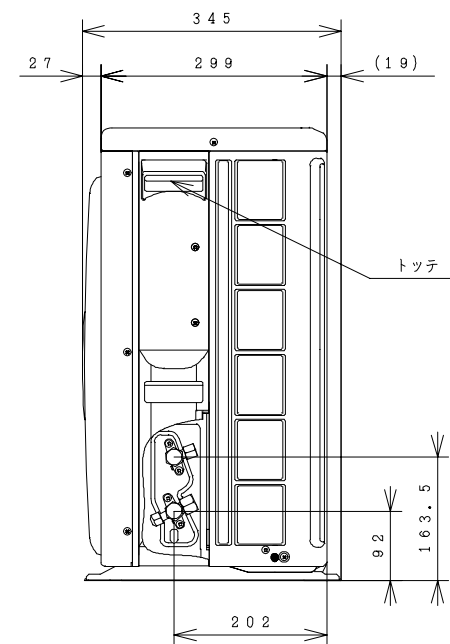
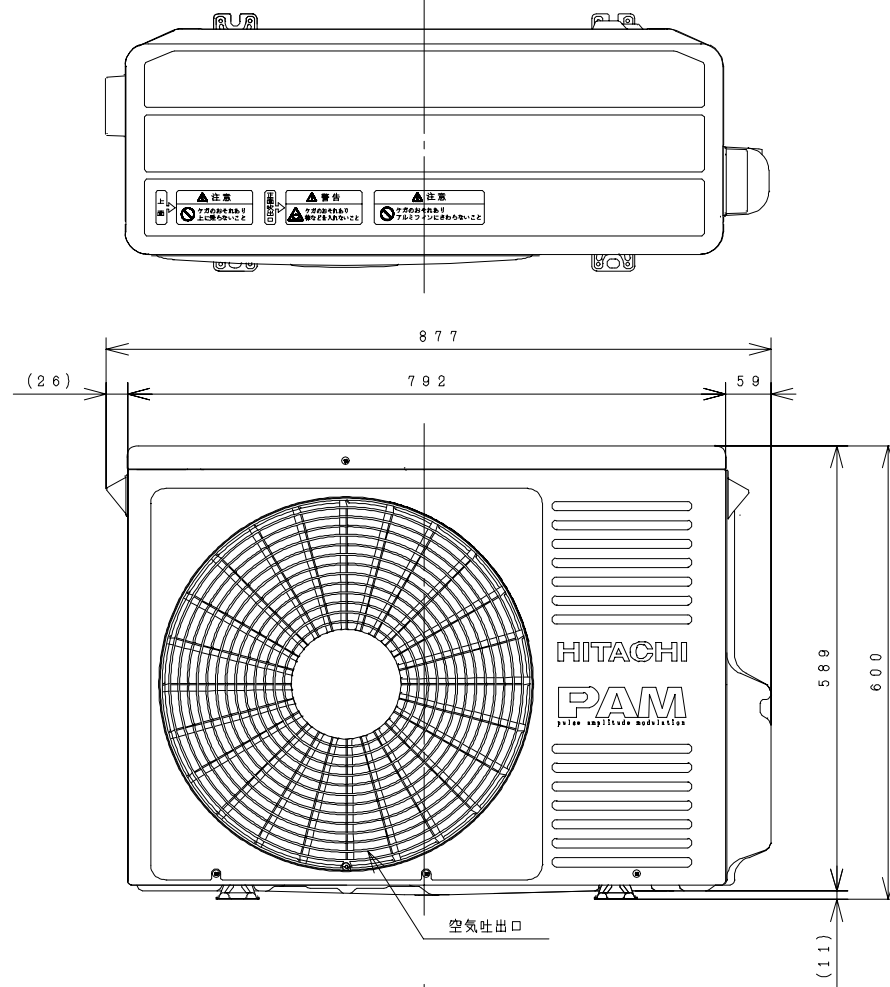
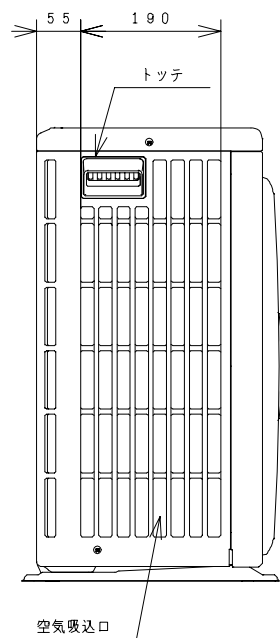
項目	形式	室内機	室外機	
		RAS-S28T	RAC-S28T	
電源	(50/60Hz)	単相100V		
冷 凍 装 置	圧縮機出力 (W)	-	800	
	熱交換器フィン形状	細幅スリット	コルゲート	
	冷媒制御装置	-	電動膨張弁	
	冷媒切換装置	-	四方弁	
	冷媒種類	封入量 (g)	フロノン R410A	
		封入量 (g)	1550	
	配管	過負荷保護装置	自動復帰形	
		配管接続方式	フレア	
		パイプ径 細径 (外径φmm)	φ6.35	
		配管セッ ト	HP-2340S, HP-2370S	
送風装置	ファンモーター出力 (W)	25	40	
	ファン種類	貫流ファン	プロペラファン	
		風量 (m³/h)	660・730	1,710・1,650
電 気 特 性	消費電力 (W)	冷房	4.6	
		暖房	-	
	力率 (%)	冷房	94	
		暖房	94	
始動電流 (A)	冷房	4.6		
	暖房	5.9		
接続ケーブルの本数	電源プラグ	125V-20A		
	形状	㊀		
冷房特性	冷房能力 (kW)	2.8 (0.5~3.9)		
	除湿能力 (l/h)	1.6		
	冷房のめやす	8~12畳 (13~19m²)		
暖房特性	暖房能力 (kW)	ヒータON	-	
		ヒータOFF	3.6 (0.5~8.3)	
	電気ヒーター (W)	低温	6.0	
機 能	暖房のめやす	8~10畳 (13~16m²)		
	据付方式	背面引掛		
能	主操作スイッチ	プッシュボタン (ワイヤレス) RAR-3B1		
	表示ランプ	運転・タイマー・カビ見張・給排気空気見張・クリーン		
	風速切換	自動, 強風, 弱風, 微風, 静		
色調 (近似マンセルNO.)		ピュアホワイト (N9.5)	Tベージュ (5Y7/2)	
外形寸法 (mm)	高さ	298	600	
	幅	870	792+85	
製品質量 (kg)	奥行	223	299+46	
	質量	11.5	41	
騒音 (dB) (冷房・暖房)	強風	45・46	45・45	
	弱風	34・35	-	
	微風	28・30	-	
	静	21・22	-	
ドレン接続口 (外径φmm)		16		
付属品		壁掛据付部品一式		
電源コード長さ (m)	左/右	0.4/1.1	-	

●本仕様は予告なく変更することがあります。

SIGNATURE	DATE	PROJECTION	SCALE	TITLE
DWN. Masato, Watanabe	2004-12-28	第一角法	NTS	RAS-S28T:RAC-S28T 構造・寸法図
CHKD. S. Iijima	2004-12-28	Hitachi Appliances, Inc. Tokyo Japan		
APPD. K. Ohta	2004-12-29	TOCHIGI DWG. No.		REGD. REGD 2005-01 06
				3YAAA7024

3YAAA7016

室外機



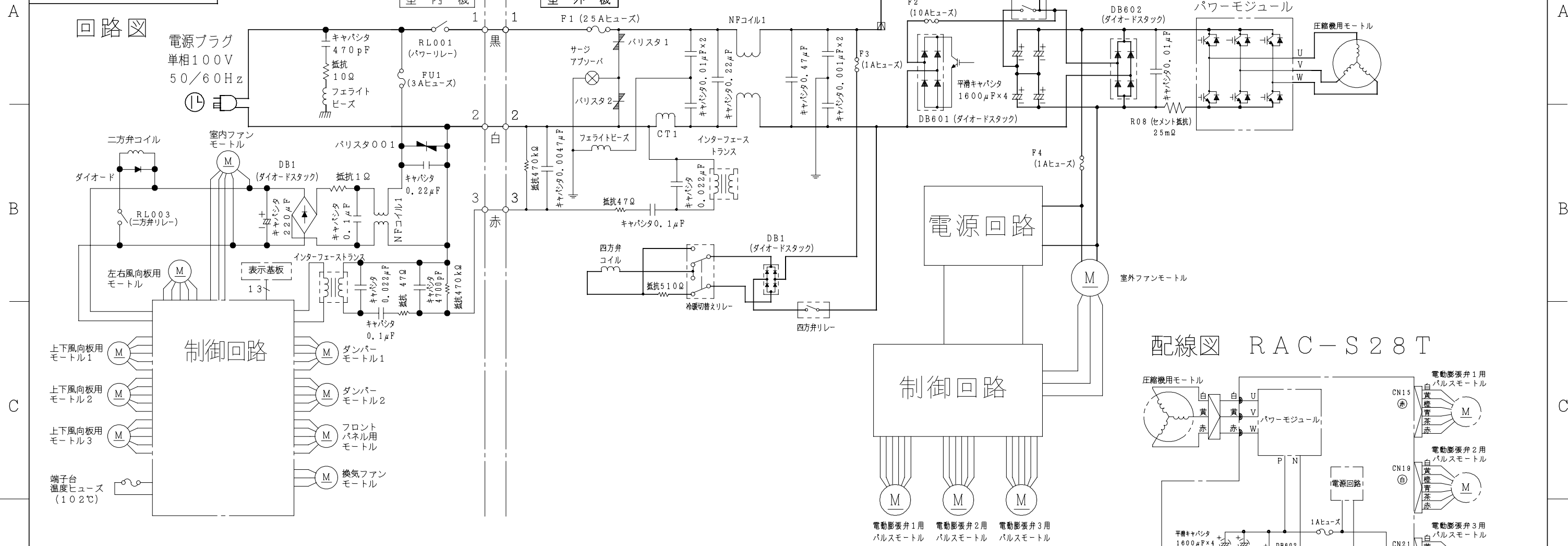
注記

- 1. 本体の前、後、左、右、上面に上図の↔印の間隔をあげられ2面以上開放できるところに据え付けてください。

署名	年月日	投影法	尺度	名称
製図 S. Sunaga	2004-12-23	第一角法	NTS	RAS-S28T:RAC-S28T 構造:寸法図
審査 Y. Iizuka	2004-12-23	Hitachi Appliances, Inc. Tokyo Japan		
承認 K. Ohta	2004-12-24			
栃木図番				入庫 REGD
3YAAA7016				2005-01 06

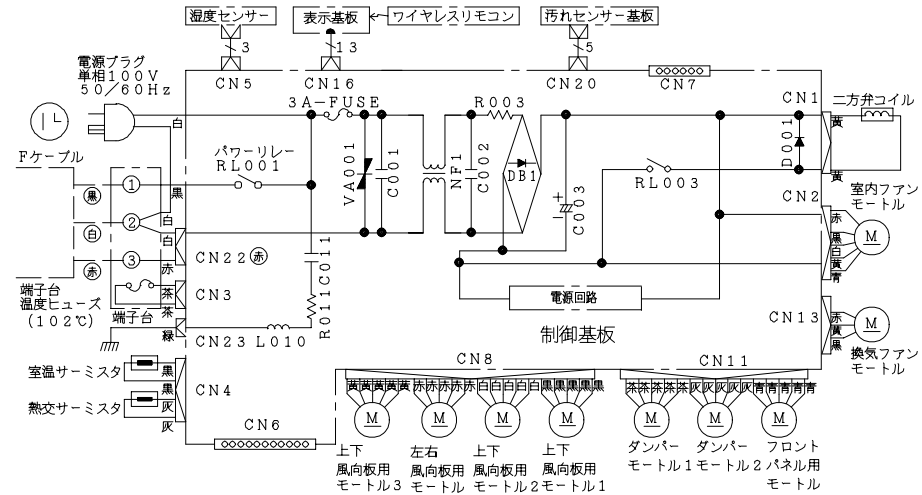
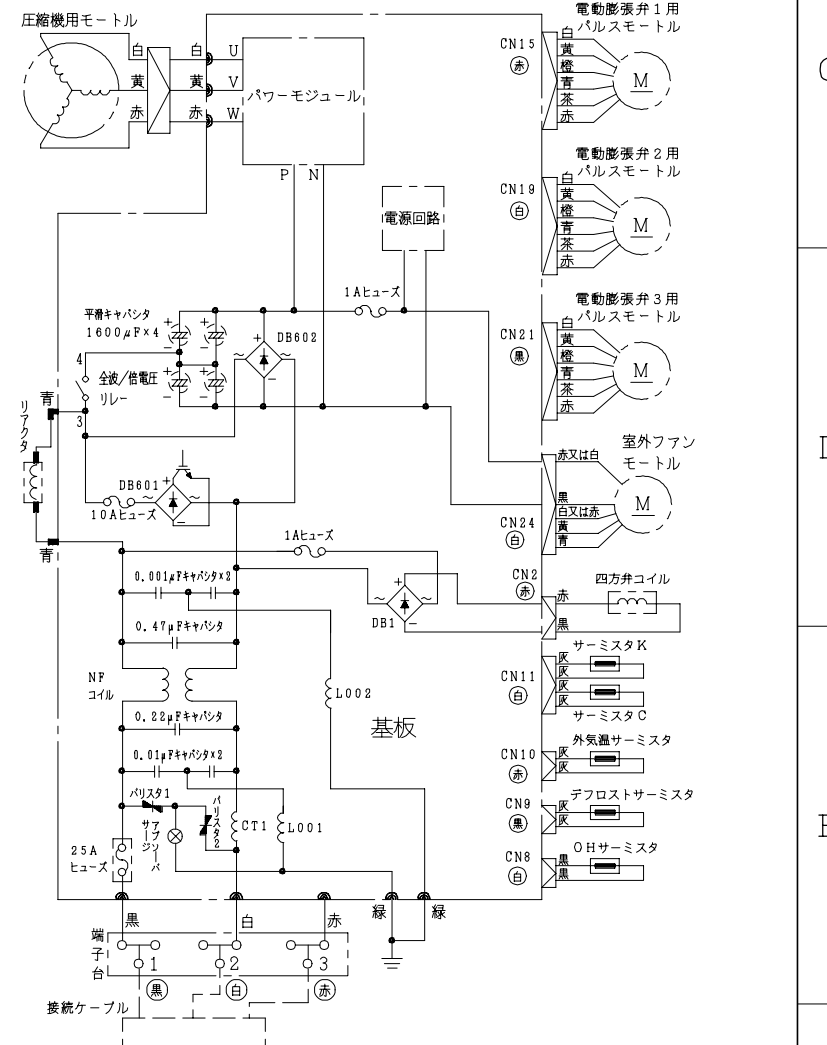


6 6 6 9 V V C L Y E



配線図 RAS-S28T

配線図 RAC-S28T



署名	年月日	投影法	尺度	名称
製図 Y. Notoya	2004-12-24		NTS	RAS-S28T:RAC-S28T 回路図:配線図
審査 S. Iijima	2004-12-24	Hitachi Appliances, Inc. Tokyo Japan	桧木図番	3YDAA6999
承認 K. Ohta	2004-12-24			

