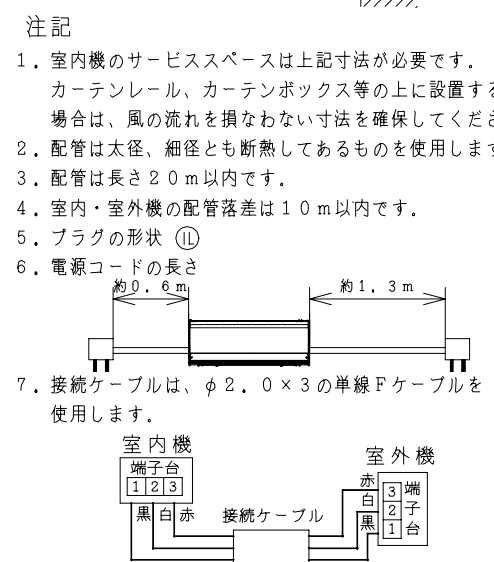
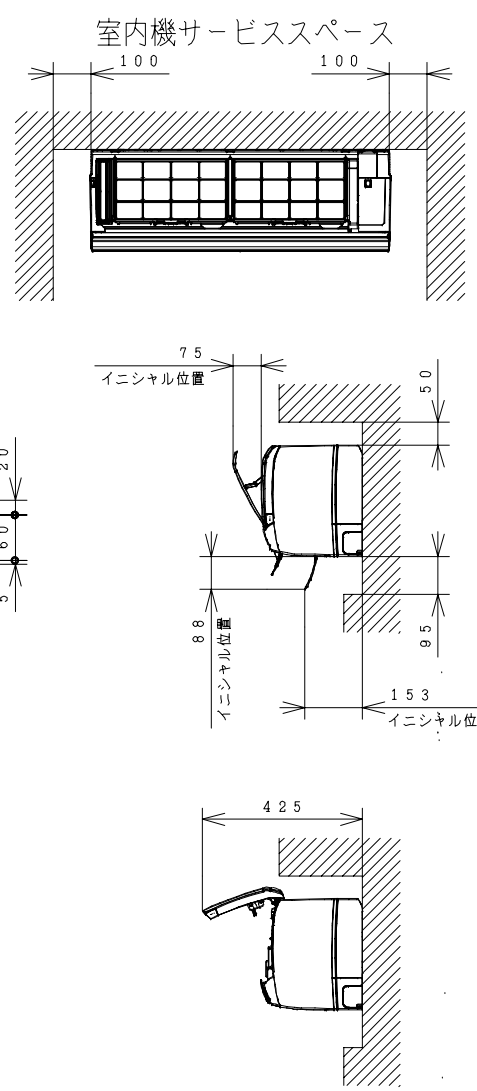
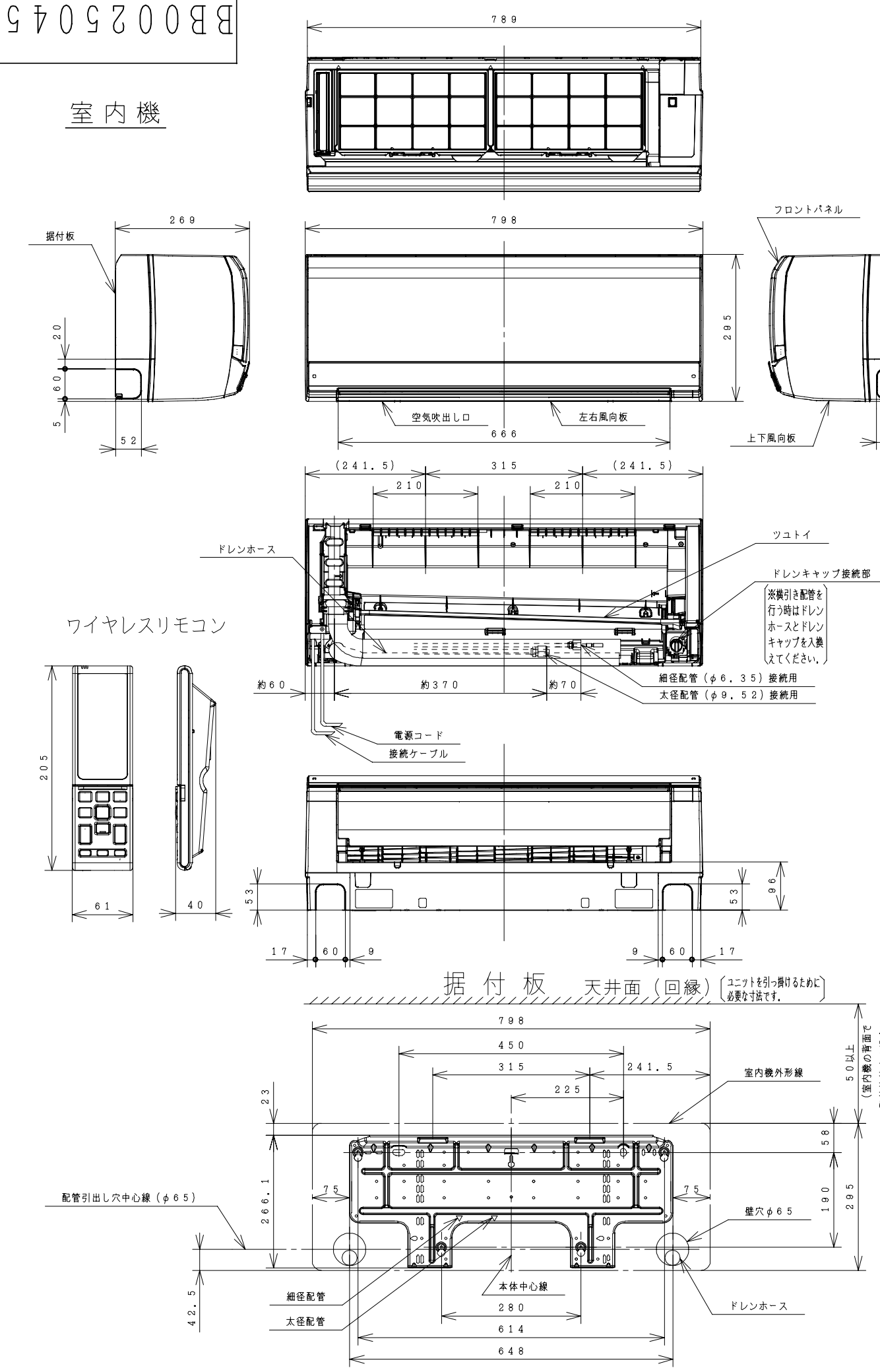


BB0025045

A
B
C
D
E
F



仕様表

項目	形式	室内機	室外機
		RAS-S28A	RAC-S28A
電源	(50/60Hz)	単相100V	
冷凍装置	圧縮機出力 (W)	-	800
	熱交換器フィン形状	細幅スリット	コルゲート
	冷媒制御装置	-	電動膨張弁
	冷媒切換装置	-	四方弁
冷媒	種類	フロン R410A	
	封入量 (g)	1,270	
過負荷保護装置		自動復帰形	
配管	配管接続方式	フレア	
	パイプ径 (外径φmm)	細径 φ6.35	太径 φ9.52
送風装置	ファンモータ出力 (W)	25	40
	種類	貫流ファン	プロペラファン
ファン (冷房・暖房)	風量 (m³/h)	強風	660・730
		弱風	530・610
		微風	485・540
		静	330・390
電気特性	運転電流 (A)	冷房 5.7	暖房 6.8 (最大 20.0)
	消費電力 (W)	冷房 515 (110 ~ 1050)	暖房 615 (100 ~ 1995)
力率 (%)	冷房	90	
	暖房	91	
始動電流 (A)	冷房	5.7	
	暖房	6.8	
接続ケーブルの本数		3	
	電源プラグ	容量 (V-A)	125V-20A
冷房特性	冷房能力 (kW)	2.8 (0.2~3.9)	
	除湿能力 (ℓ/h)	1.6	
	冷房のめやす	8~12畳 (13~19m²)	
	暖房能力 (kW)	標準 3.6 (0.2~7.6)	低温 5.5
暖房特性	暖房のめやす	8~10畳 (13~16m²)	
	据付方式	背面引掛	-
機能	主操作スイッチ	プッシュボタン (ワイヤレス) RAR-4N1	
	表示ランプ	運転、タイマー、みはり、クリーン、ミスト、ECO	
風速切換		自動、急速、強風、弱風、微風、静	
	色調 (近似マンセルNO.)	クリアホワイト (N9.5)	Tページュ (5Y7/2)
外形寸法 (mm)	高さ	295	570
	幅	798	750 (+86)
	奥行	269	288 (+56)
製品質量 (kg)		13.5	36.5
	騒音 (dB) (冷房・暖房)	強風	46・47
弱風		34・35	-
微風		28・30	-
静		21・23	-
ドレン接続口 (外径φmm)		16	
付属品		壁掛据付部品一式	
電源コード長さ (m)	左/右	0.6/1.3	-

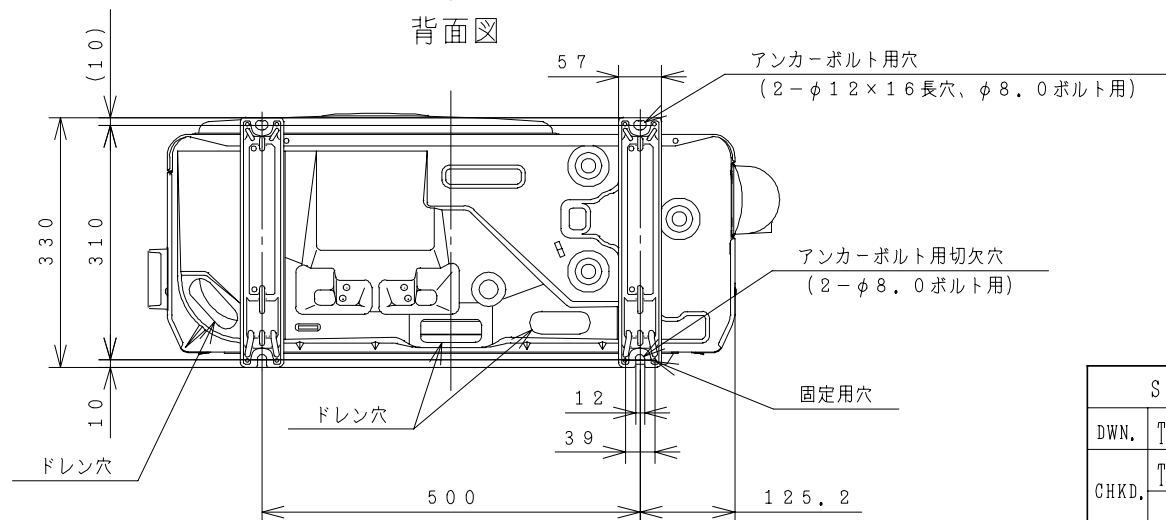
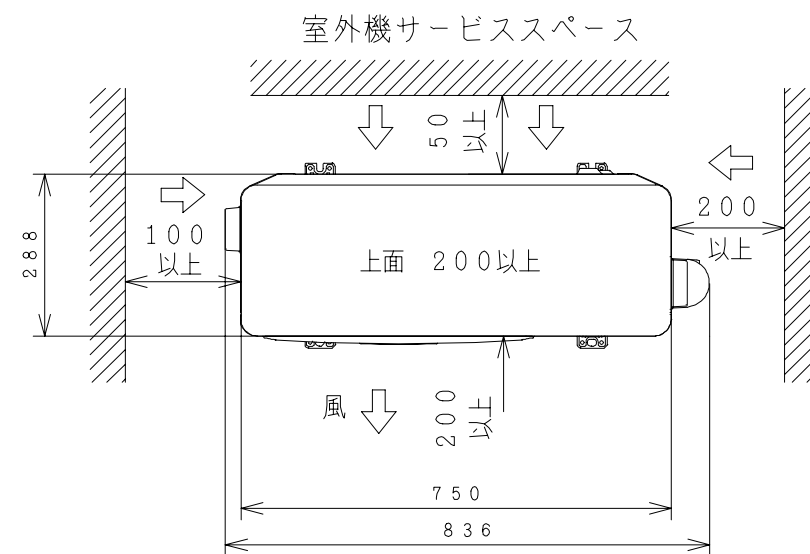
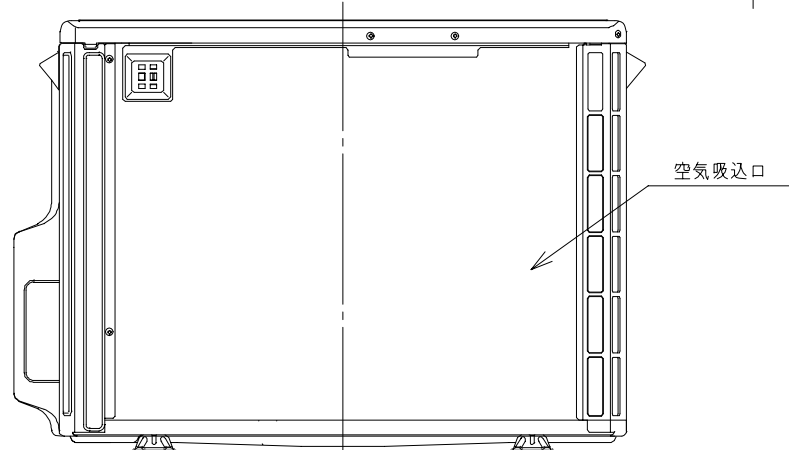
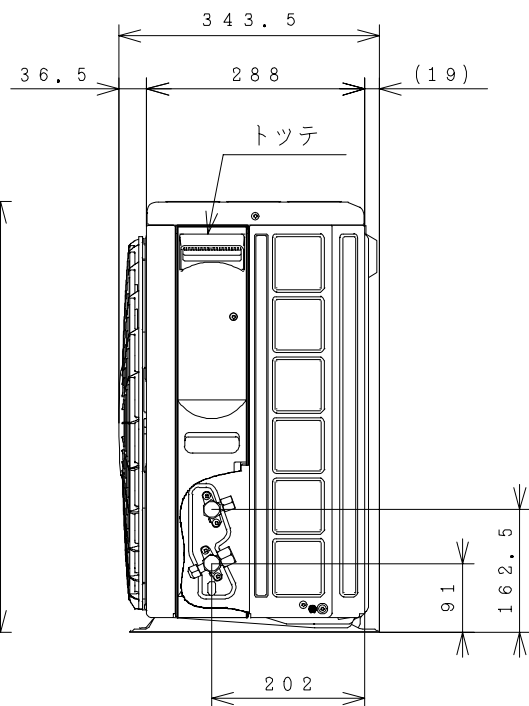
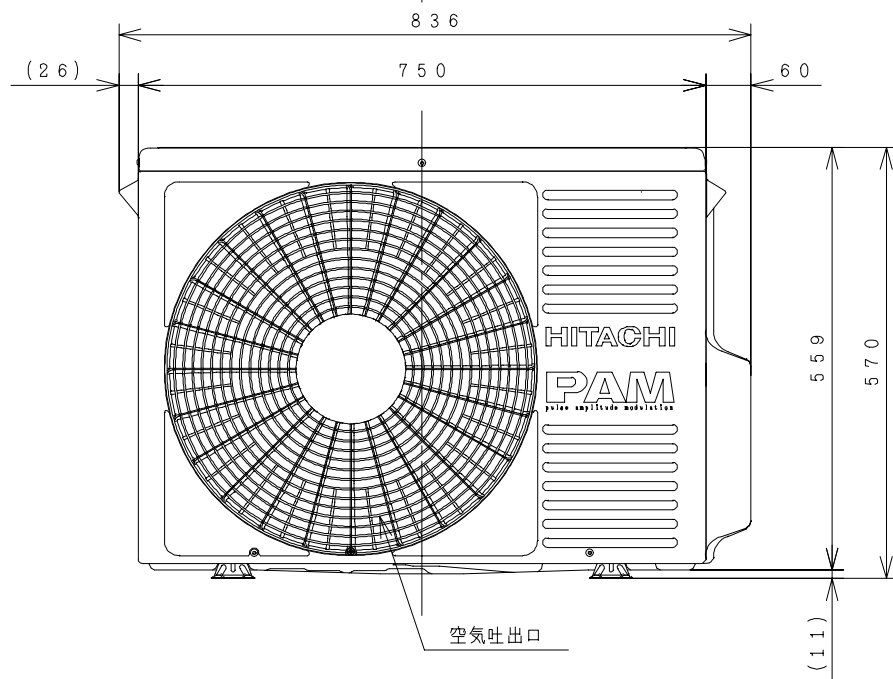
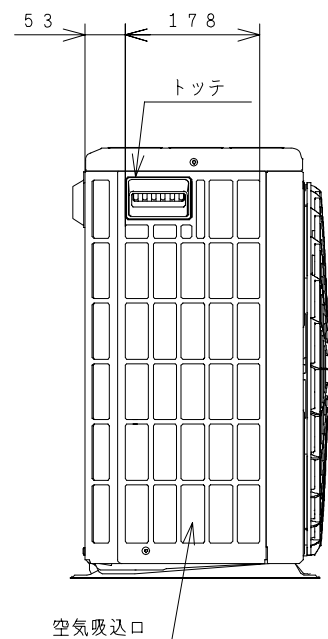
●本仕様は予告なく変更することがあります。

SIGNATURE	DATE	PROJECTION	SCALE	TITLE
DWN. T. Itoigawa	2010-11-26		1:1	RAS-S28A:RAC-S28A 構造・寸法図
CHKD. T. Fukuda	2010-11-26	Hitachi Appliances, Inc. Tokyo Japan	TOCHIGI DWG. No.	REGD. REGD 2010 1129
APPD. Y. Notoya	2010-11-29			



BB0024922

室外機



注記

1. 本体の前、後、左、右、上面に上図の↔印の間隔をあけられ2面以上開放できるところに据え付けてください。

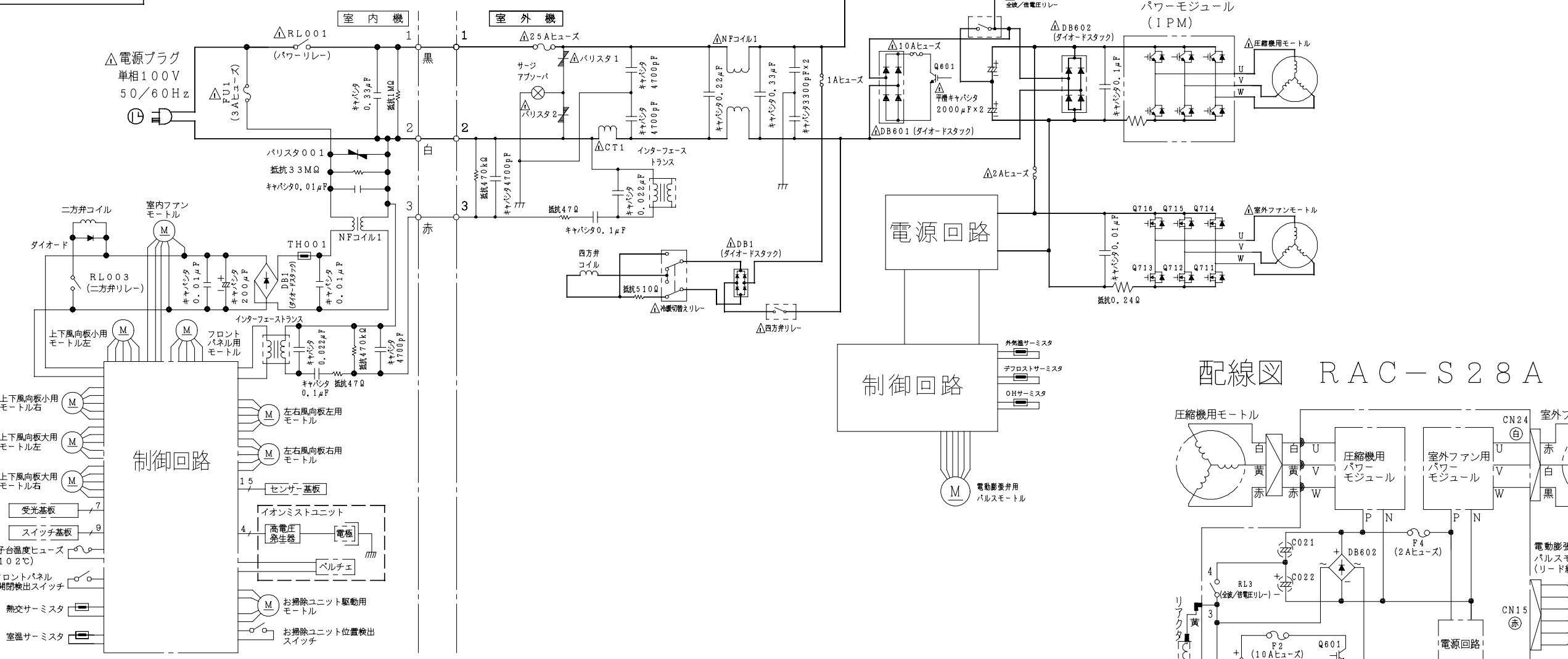
SIGNATURE	DATE	PROJECTION	SCALE	TITLE
DWN. T. Itoigawa	2010-11-11		NTS	RAS-S28A:RAC-S28A 構造:寸法図
CHKD. T. Fukuda	2010-11-17	Hitachi Appliances, Inc. Tokyo Japan		TOCHIGI DWG. No.
APPD. Y. Notoya	2010-11-17			3YAA BB0024922

REGD.
REGD
2010
1117

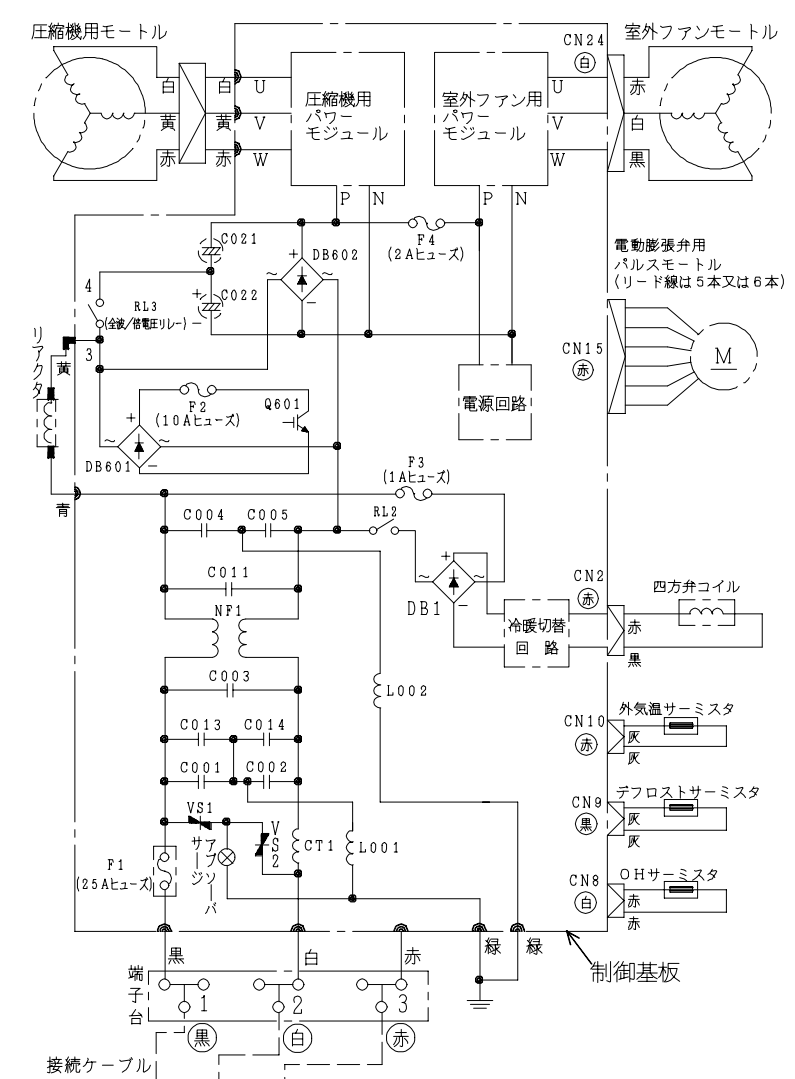


BB0025117

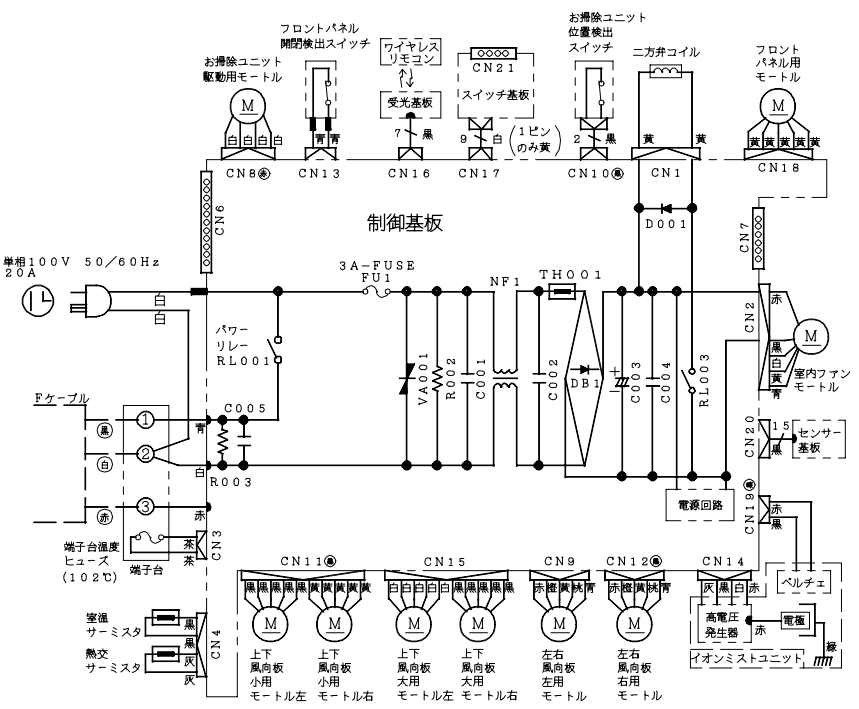
回路図



配線図 RAC-S28A



配線図 RAS-S28A



- ・ホームオートメーションを行う場合
室内基板の [テスト端子] CN6 に別売の ^{※1}HA 接続コードを差込んで ^{※2}標準アダプターと接続してください。
- ・H-LINK に接続する場合
室内基板の [H-LINK] CN7 に別売の ^{※3}RAC アダプターの端子を差込んでください。
- ※1 HA 接続コード: 部品番号 [SP-HAC1] (別売部品)
- ※2 標準アダプター: HA-S100TSA
- ※3 RAC アダプター: PSC-6RAD

SIGNATURE	DATE	PROJECTION	SCALE	TITLE
DWN. T. Itoigawa	2010-11-26		NTS	RAS-S28A: RAC-S28A 回路図: 配線図
CHKD. T. Fukuda	2010-11-30	Hitachi Appliances, Inc. Tokyo Japan		TOCHIGI DWG. No.
APPD. Y. Notoya	2010-11-30			3YDA BB0025117

REGD. REGD. 2010 1130