

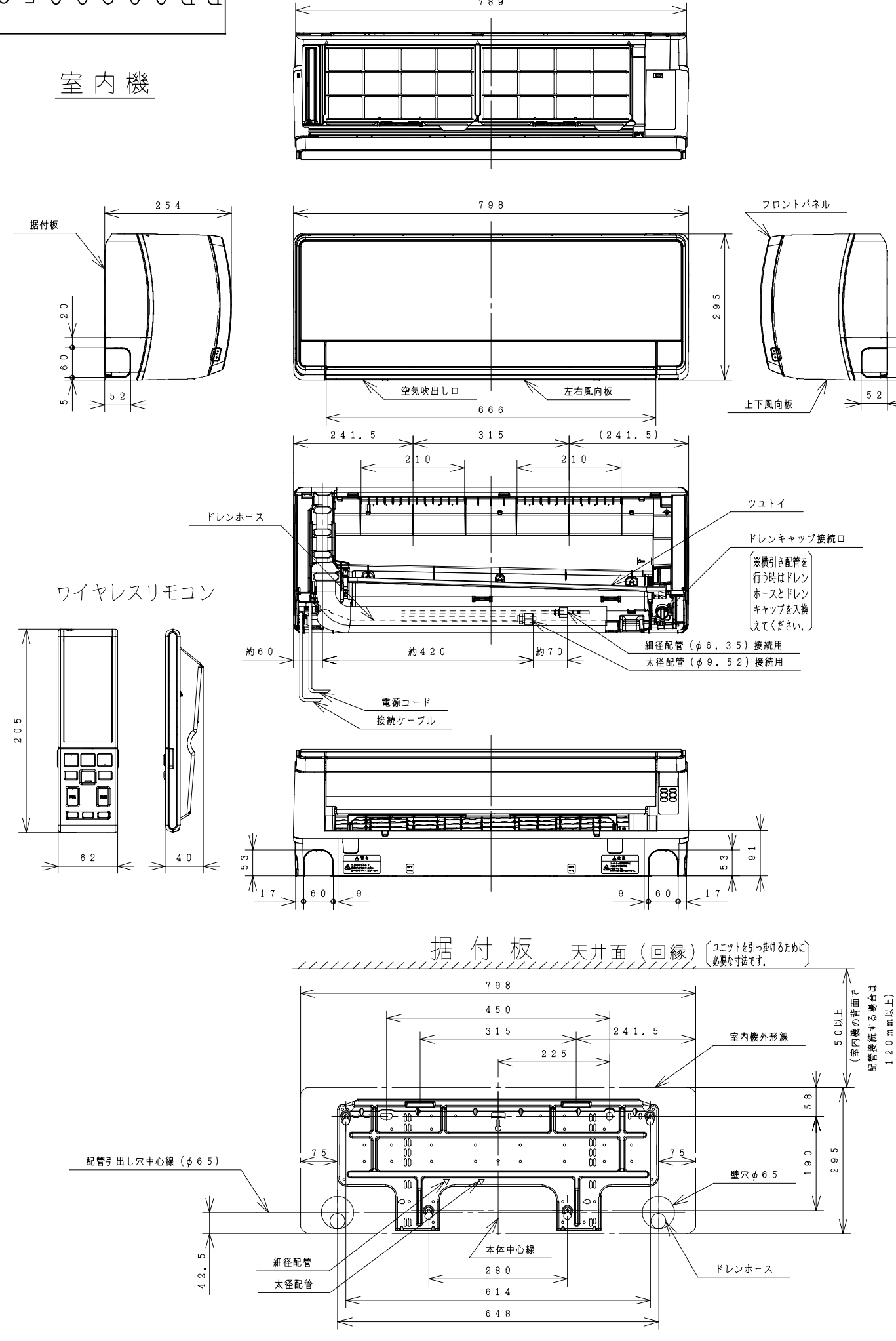
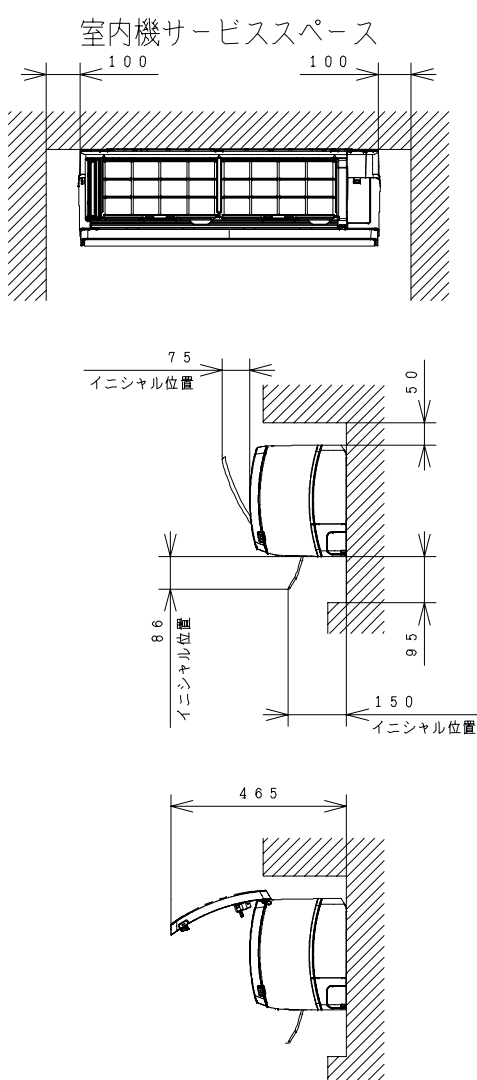
BB0020059

A
B
C
D
E
F

仕様表

| 項目 | 形式 | 室内機 | 室外機 |
|-----------------|---------------------------|--|----------------|
| | | RAS-S22Z | RAC-S22Z |
| 電源 | (50/60Hz) | 単相100V | |
| 冷凍装置 | 圧縮機出力 (W) | - | 800 |
| | 熱交換器フィン形状 | 細幅スリット | コルゲート |
| | 冷媒制御装置 | - | 電動膨張弁 |
| | 冷媒切換装置 | - | 四方弁 |
| 配管 | 冷媒種類 | フロン R410A | |
| | 封入量 (g) | 1,270 g | |
| 送風装置 | 過負荷保護装置 | 自動復帰形 | |
| | 配管接続方式 | フレア | |
| ファン | 配管パイプ径 | φ6.35 (外径φmm) | |
| | 太径 | φ9.52 | |
| | ファンモータ出力 (W) | 25 | 40 |
| 電気特性 | ファン種類 | 貫流ファン | プロペラファン |
| | 風量 (冷房・暖房) (m³/h) | 強風 570・600 弱風 500・540 微風 430・480 | 1590・1530 - |
| | 運転電流 (A) | 冷房 4.0 暖房 ヒータ ON 4.5 (最大 15.0) ヒータ OFF - | - |
| 消費電力 (W) | 冷房 | 360 (110 ~ 880) | |
| | 暖房 | ヒータ ON 395 (100 ~ 1,490) ヒータ OFF - | - |
| 力率 (%) | 冷房 | 8.9 | |
| | 暖房 | ヒータ ON 8.8 ヒータ OFF - | - |
| 始動電流 (A) | 冷房 | 4.0 | |
| | 暖房 | 4.5 | |
| 接続ケーブルの本数 | 電源プラグ | 容量 (V-A) 125V-15A | |
| | 形状 | ㊹ - | |
| 冷房特性 | 冷房能力 (kW) | 2.2 (0.2~3.4) | |
| | 除湿能力 (l/h) | 1.2 | |
| | 冷房のめやす | 6~9畳 (10~15m²) | |
| 暖房特性 | 暖房能力 (kW) | ヒータ ON 2.5 (0.2~6.2) ヒータ OFF - | 低温 4.5 |
| | 電気ヒーター (W) | - | |
| 機能 | 暖房のめやす | 6~7畳 (9~11m²) | |
| | 据付方式 | 背面引掛 - | |
| 表示ランプ | 主操作スイッチ | プッシュボタン (ワイヤレス) RAR-4F2 | |
| | 風速切換 | 自動、急速、強風、弱風、微風、静 | |
| 色調 (近似マンセルNO.) | 運転、タイマー、みはり、クリーン、ミスト、センサー | クリアホワイト (N9.5) シャインベージュ (10YR7/2) | |
| | 色調 | Tベージュ (5Y7/2) | |
| 外形寸法 (mm) | 高さ | 295 | 570 |
| | 幅 | 798 | 750 (+86) |
| 製品質量 (kg) | 奥行 | 254 | 288 (+56) |
| | 質量 | 12.5 | 3.6 |
| 騒音 (dB) (冷房・暖房) | 強風 | 45・45 | 43・44 |
| | 弱風 | 34・35 | - |
| | 微風 | 28・30 | - |
| ドレン接続口 (外径φmm) | 静 | 21・23 | - |
| | 付属品 | 壁掛据付部品一式 | |
| 電源コード長さ (m) | 左/右 | 0.6/1.3 | - |

- 注記
- 室内機のサービススペースは上記寸法が必要です。カーテンレール、カーテンボックス等の上に設置する場合は、風の流れを損なわない寸法を確保してください。
 - 配管は太径、細径とも断熱してあるものを使用します。
 - 配管は長さ20m以内です。
 - 室内・室外機の配管落差は10m以内です。
 - プラグの形状 ㊹
 - 電源コードの長さ 約0.6m
 - 接続ケーブルは、φ2.0×3の単線Fケーブルを使用します。

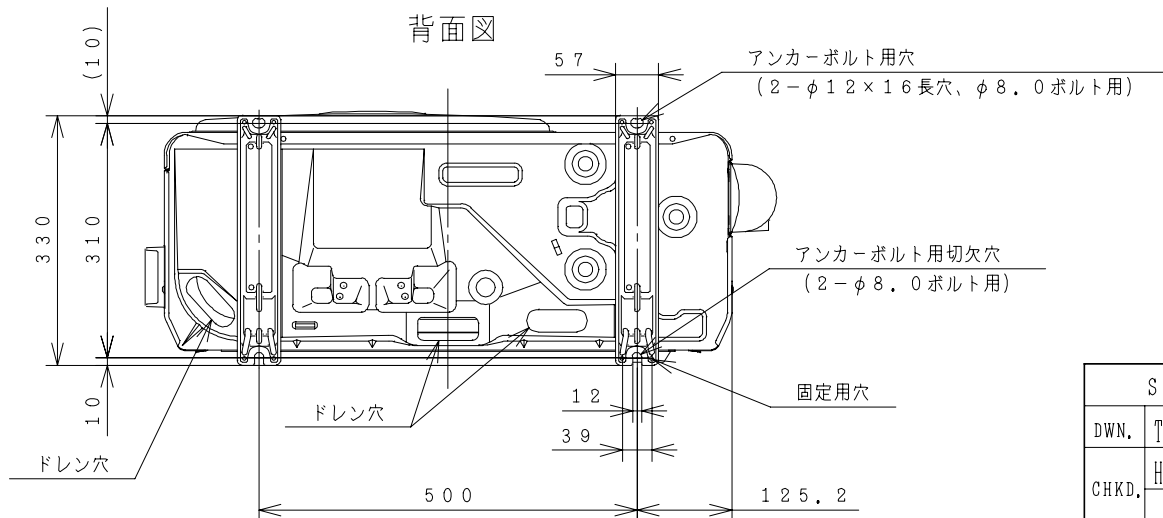
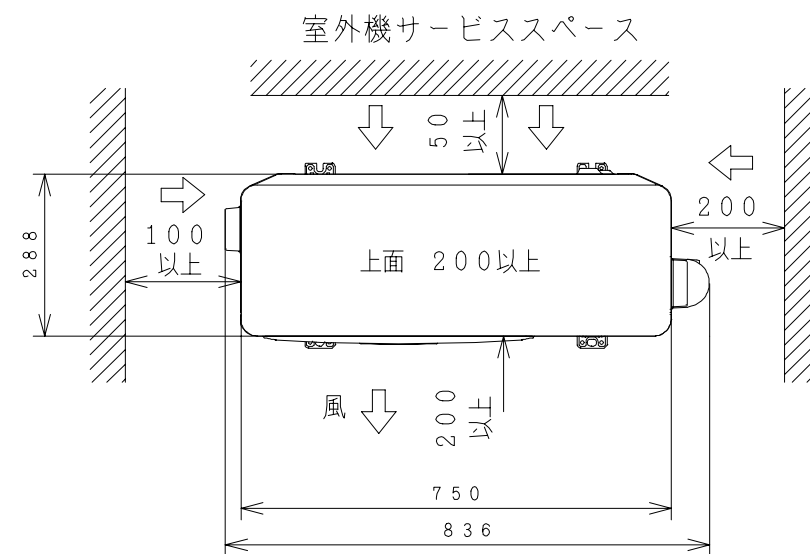
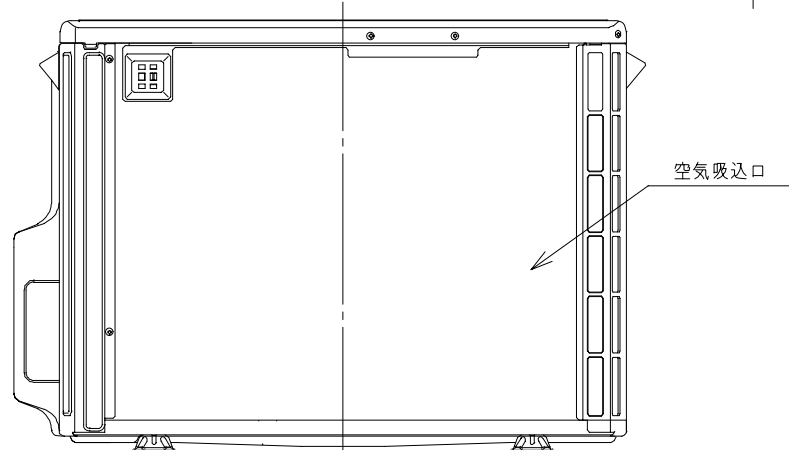
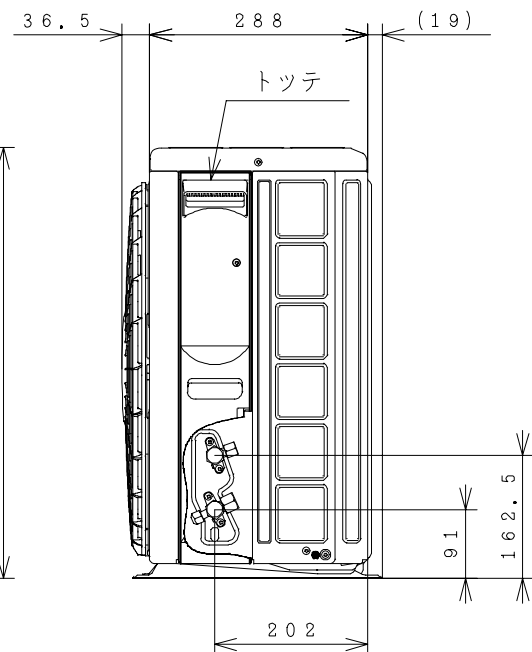
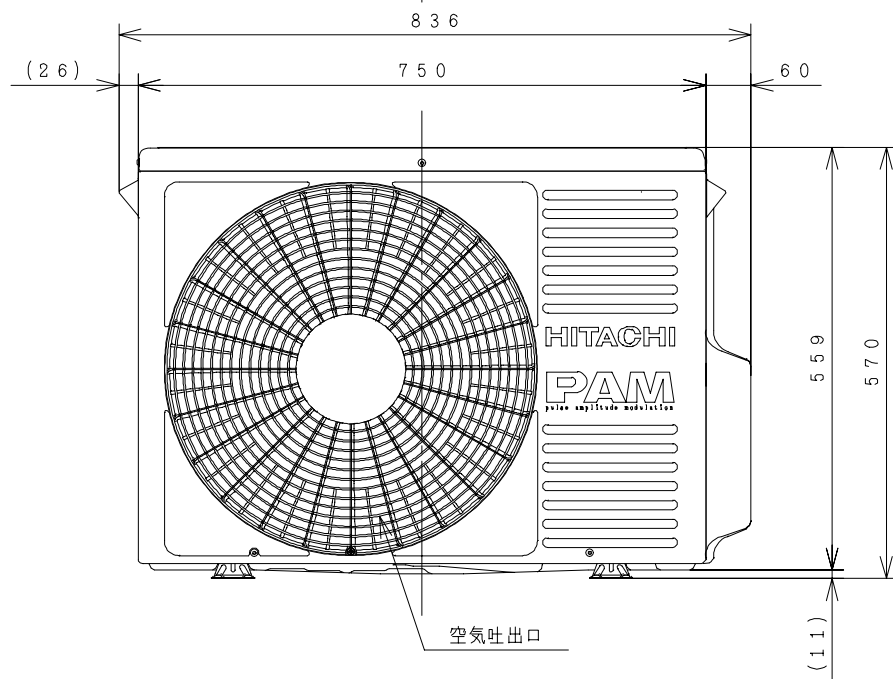
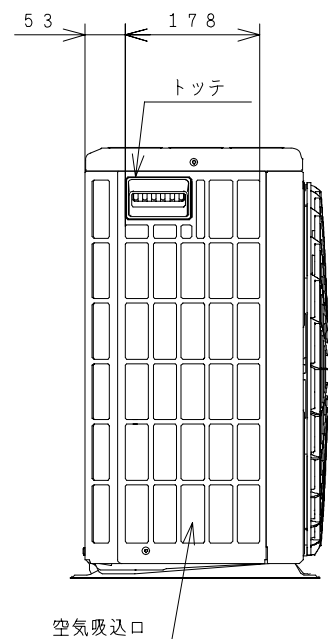


| | | | | |
|----------------|------------|---|-------|--------------------------|
| SIGNATURE | DATE | PROJECTION | SCALE | TITLE |
| DWN. S. Tokita | 2009-10-28 | 第一角法 | NTS | RAS-S22Z:RAC-S22Z 構造・寸法図 |
| CHKD. T. Imoto | 2009-10-28 | Hitachi Appliances, Inc. Tokyo Japan | | TOCHIGI DWG. No. |
| APPD. T. Imoto | 2009-10-28 | 3YAA BB0020059 | | REGD. REGD 2009 1028 |

●本仕様は予告なく変更することがあります。

BB0019844

室外機



注記

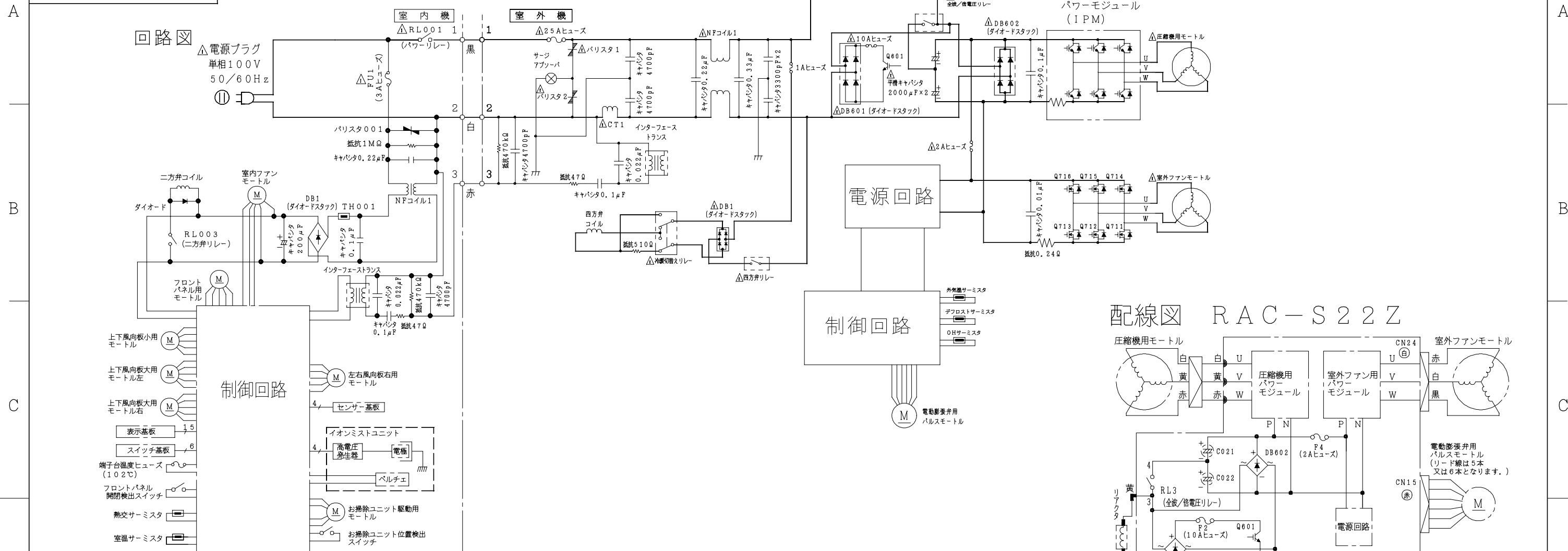
1. 本体の前、後、左、右、上面に上図の<=>印の間隔をあけられ2面以上開放できるところに据え付けてください。

| SIGNATURE | DATE | PROJECTION | SCALE | TITLE | |
|------------------|------------|------------|-------|---|------------------|
| DWN. T. Fukuda | 2009-10-17 | | NTS | RAS-S22Z:RAC-S22Z 構造:寸法図 | |
| CHKD. H. Daisaka | 2009-10-17 | | | Hitachi Appliances, Inc. Tokyo Japan | TOCHIGI DWG. No. |
| APPD. T. Imoto | 2009-10-18 | | | | 3YAA BB0019844 |

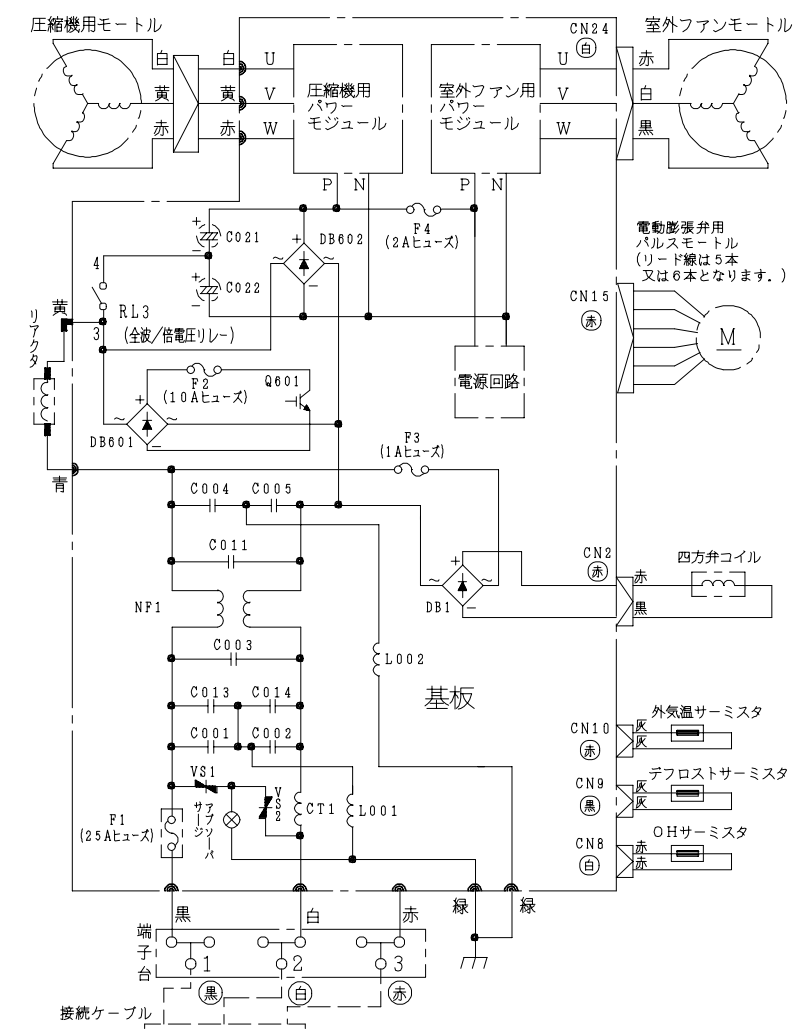
REGD.
REGD
2009
1018



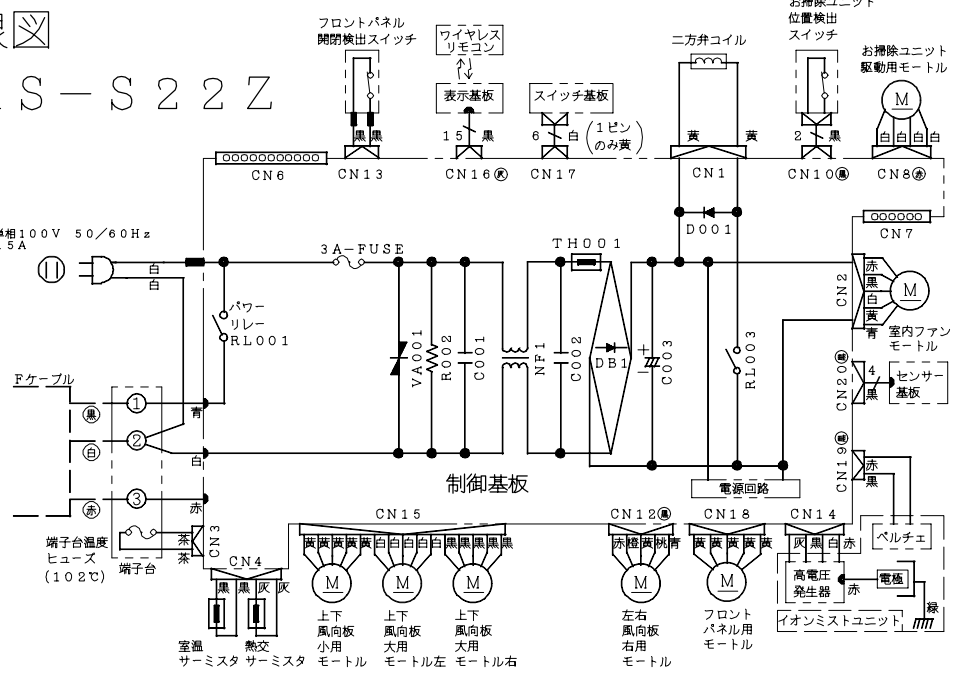
BB0019862



配線図 RAC-S22Z



配線図 RAS-S22Z



- ・ホームオートメーションを行う場合
室内基板の [テスト端子] CN6 に別売の ※1HA 接続コードを差込んで ※2標準アダプターと接続してください。
 - ・H-LINK に接続する場合
室内基板の [H-LINK] CN7 に別売の ※3RAC アダプターの端子を差込んでください。
- ※1HA 接続コード：部品番号 [RAS-2810RX100] (サービスパーツ)
 ※2標準アダプター：HA-S100TSA
 ※3RAC アダプター：PSC-6RAD

| | | | | |
|------------------|------------|---|-------|------------------------------------|
| SIGNATURE | DATE | PROJECTION | SCALE | TITLE |
| DWN, T. Fukuda | 2009-10-20 | | NTS | RAS-S22Z: RAC-S22Z 回路図: 配線図 |
| CHKD, H. Daisaka | 2009-10-21 | Hitachi Appliances, Inc. Tokyo Japan | | TOCHIGI DWG. No. 3YDA BB0019862 |
| APPD, T. Imoto | 2009-10-22 | | | REGD. REGD 2009 1022 |

