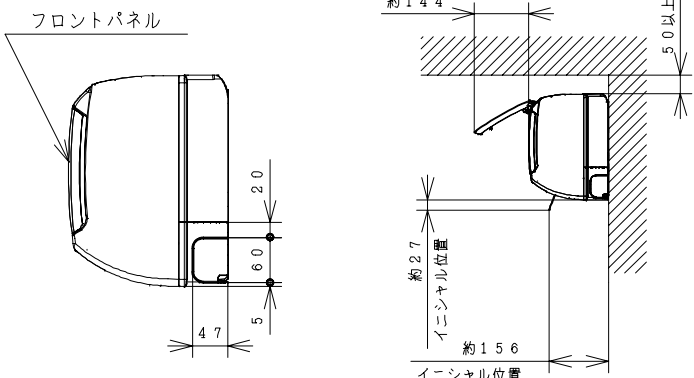
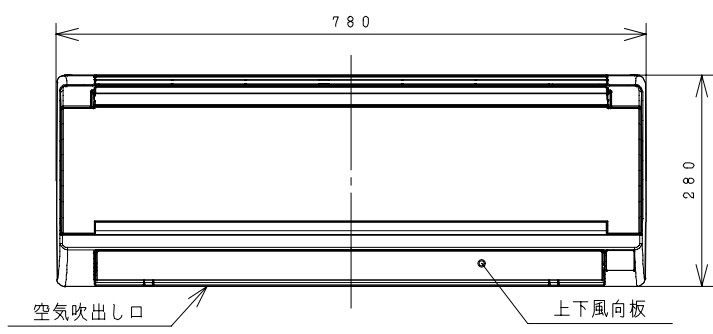
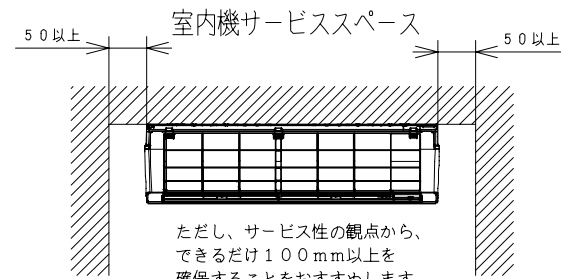
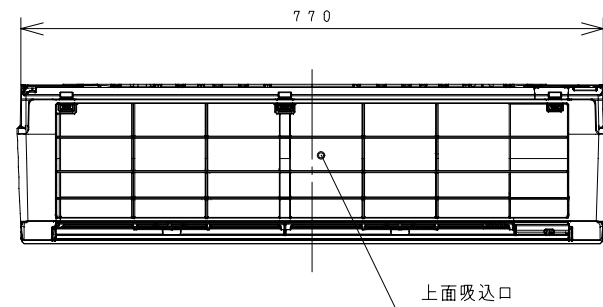
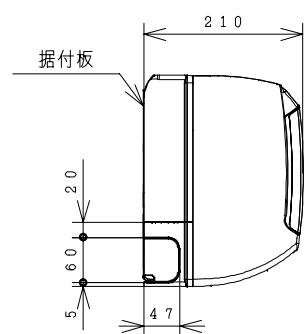
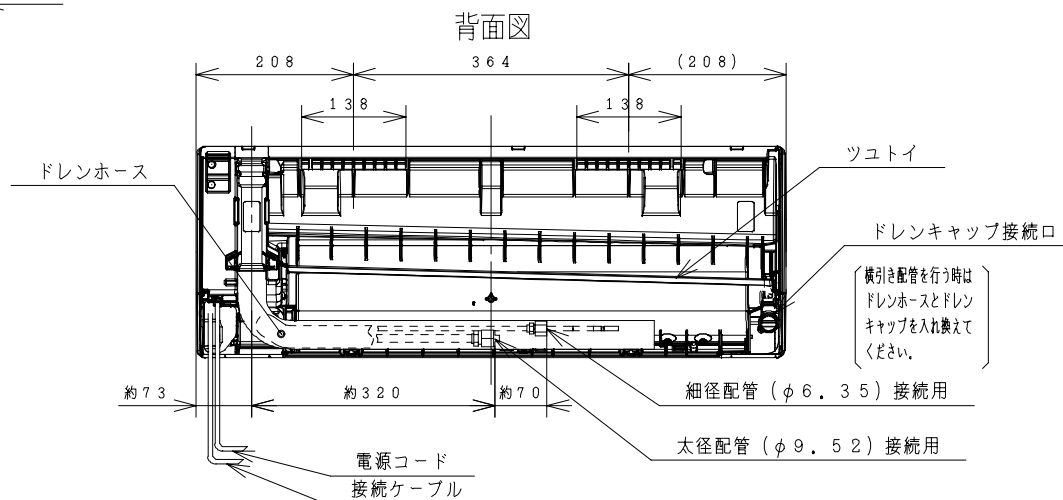
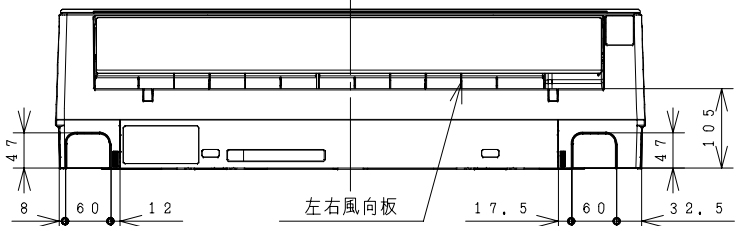
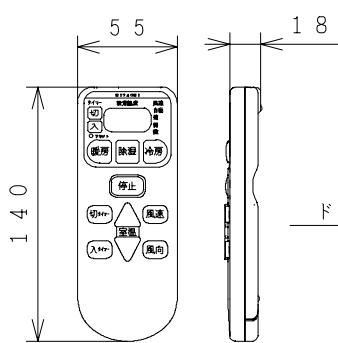


BB0026515

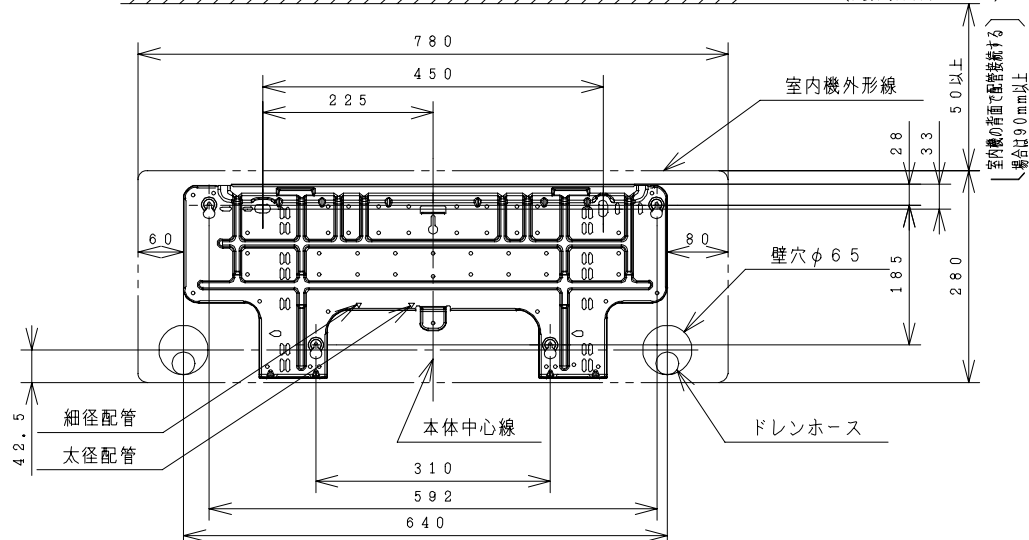
室内機



ワイヤレスリモコン

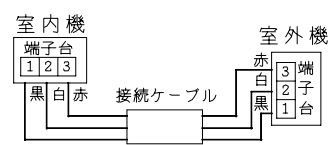


据付板(正面図) 天井面(回縁)



注記

- 室内機のサービススペースは上記寸法が必要です。カーテンレール、カーテンボックス等の上に設置する場合は、風の流れを損なわない寸法を確保してください。
- 配管は太径、細径とも断熱してあるものを使用します。
- 配管は長さ12m以内です。
- 室内・室外機の配管落差は8m以内です。
- プラグの形状 ㊹
- 電源コードの長さ  
約0.6m (室内機側) / 約1.3m (室外機側)
- 接続ケーブルは、φ2.0×3の単線Fケーブルを使用します。

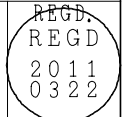


仕様表

項目	形式	室内機		室外機		
		RAS-R28Z		RAC-R28Z		
電源	(50/60Hz)	単相100V				
冷凍装置	圧縮機出力(W)	-				
	熱交換器フィン形状	スリット		コルゲート		
	冷媒制御装置	-				
	冷媒切替装置	-				
	冷媒種類	フロン R410A				
	冷媒封入量(g)	870				
送風装置	過負荷保護装置	自動復帰形				
	配管接続方式	フレア				
	パイプ径 細径(外径φmm)	6.35		9.52		
電気特性	ファンモーター出力(W)	25		40		
	ファン(冷房・暖房)	種類	貫流ファン		プロペラファン	
		風量(m³/h)	強風	630・650	1,860・1,740	-
		弱風	530・580	-	-	-
性能	運転電流(A)	冷房	6.7			
	消費電力(W)	冷房	600 (205~1,250)			
	力率(%)	冷房	90			
	始動電流(A)	冷房	6.7			
冷房特性	接続ケーブルの本数	3				
	電源プラグ形状	㊹ 125V-15A				
暖房特性	冷房能力(kW)	2.8 (0.3~3.3)				
	除湿能力(l/h)	1.6				
機能	暖房のめやす	8~12畳 (13~19m²)				
	暖房のめやす	3.6 (0.2~4.7)				
色調	暖房のめやす	8~10畳 (13~16m²)				
	据付方式	背面引掛				
	主操作スイッチ	プッシュボタン(ワイヤレス) RAR-4L1				
	表示ランプ	運転・タイマー				
外形寸法(mm)	高さ	280		570		
	幅	780		750+86		
製品質量(kg)	奥行	210		288+56		
	質量	8.0		32		
騒音(dB)(冷房・暖房)	強風	48・47		47・47		
	弱風	38・40		-		
	微風	32・35		-		
ドレン接続口(外径φmm)	16					
付属品	壁掛据付部品一式					
電源コード長さ(m) 左/右	0.6/1.3					

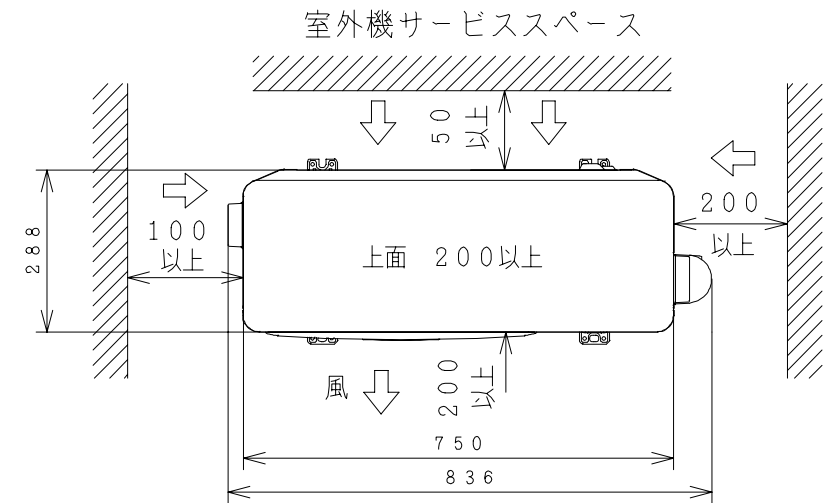
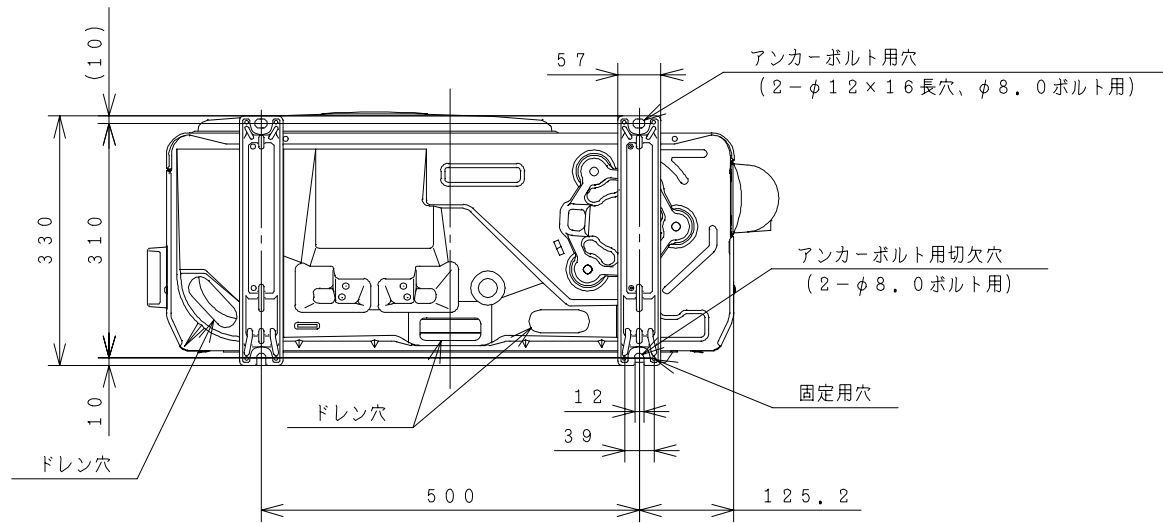
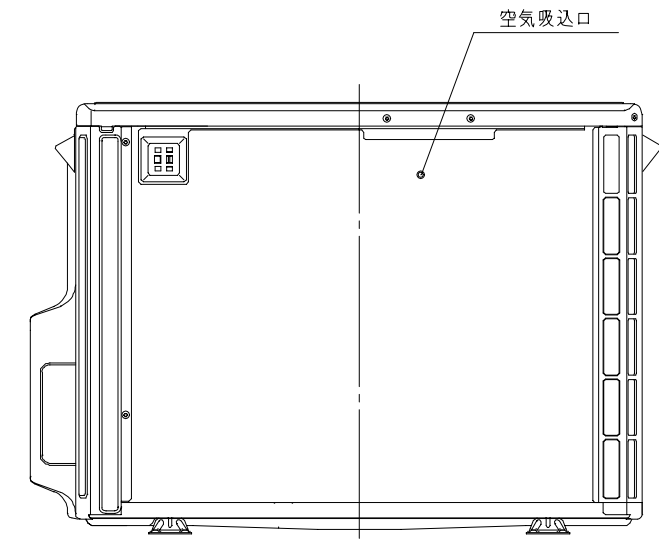
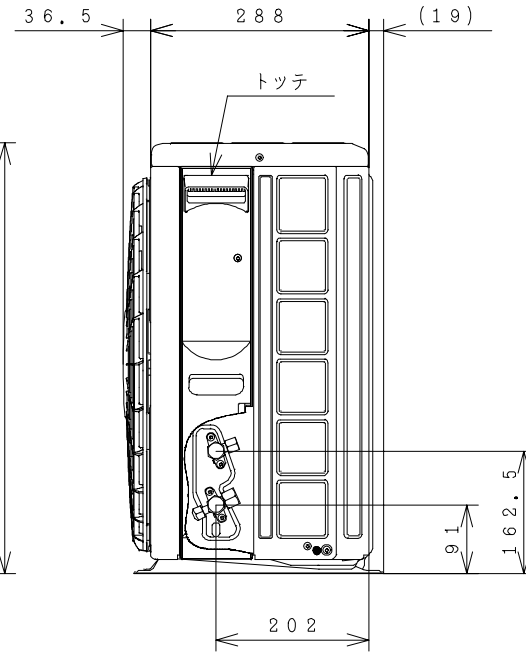
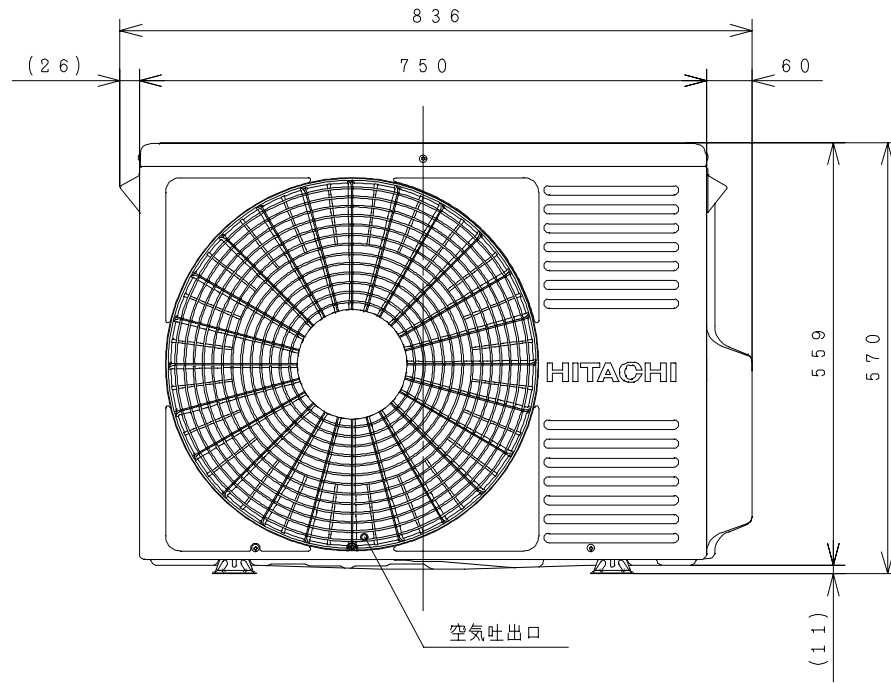
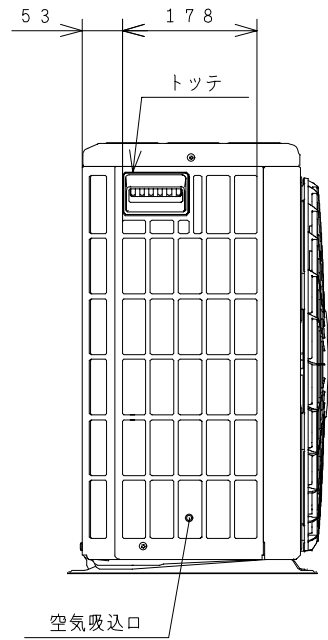
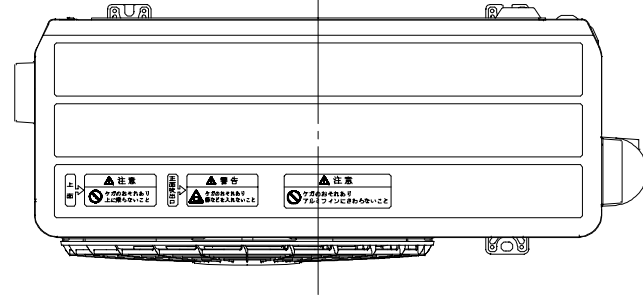
●本仕様は予告なく変更することがあります。

SIGNATURE	DATE	PROJECTION	SCALE	TITLE
DWN, H. Maita	2011-03-14		NTS	RAS-R28Z:RAC-R28Z 構造・寸法図
CHKD, S. Todokoro	2011-03-18	Hitachi Appliances, Inc. TOCHIGI DWG. No.		
APPD, E. Matsubara	2011-03-22	Tokyo Japan 3YAA BB0026515		



BB0026516

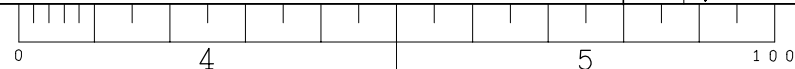
室外機



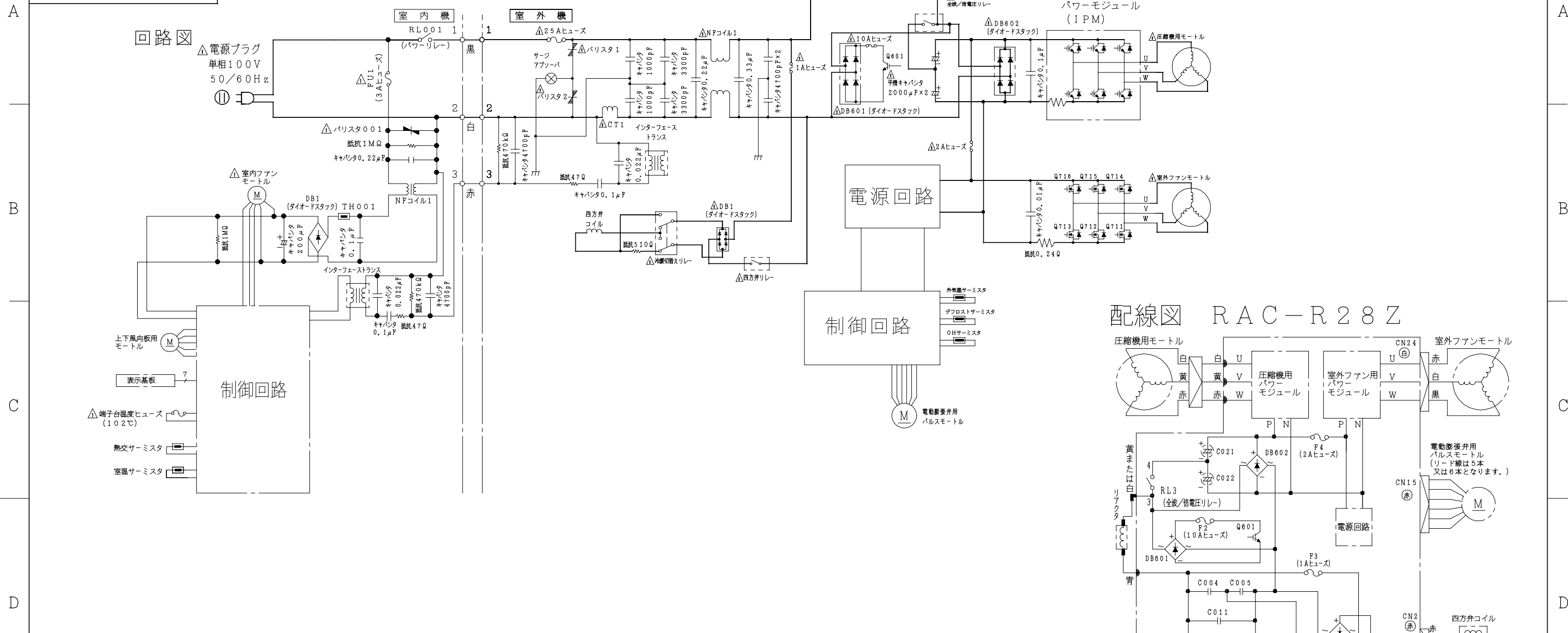
注記

1. 本体の前、後、左、右、上方向に上図の ←→ 印の間隔をあけられ、2方向以上開放できるところに据え付けてください。
2. 効率のよい運転のため、周囲のスペースをできるだけ広くあけてください。

SIGNATURE	DATE	PROJECTION	SCALE	TITLE
DWN. H. Maita	2011-03-14		NTS	RAS-R28Z:RAC-R28Z 構造:寸法図
CHKD. S. Todokoro	2011-03-18	Hitachi Appliances, Inc. Tokyo Japan		TOCHIGI DWG. No.
APPD. E. Matsubara	2011-03-22	3YAA BB0026516		REGD. REGD 2011 0322

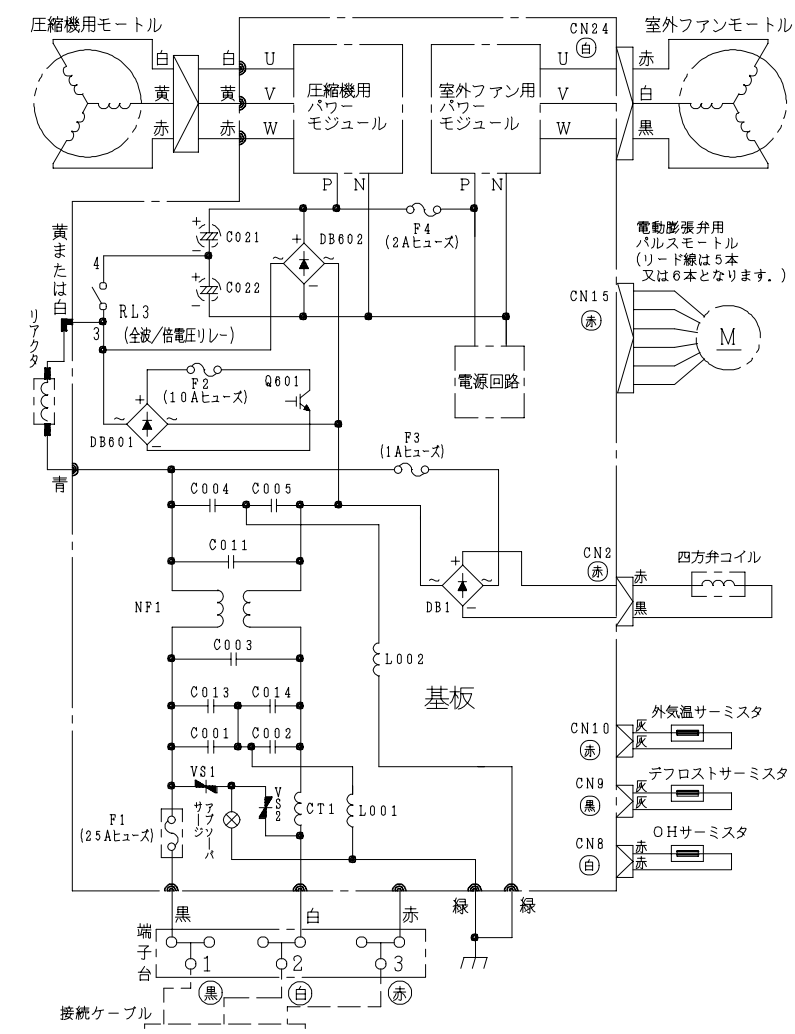


BB0026517



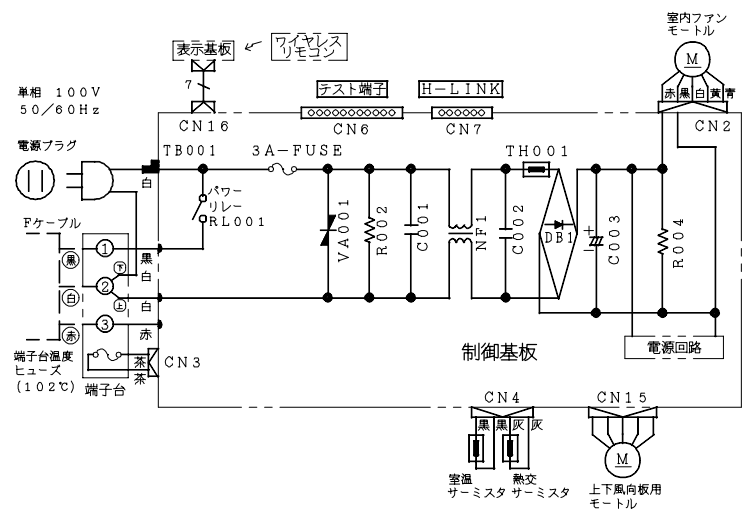
配線図 RAS-R28Z

配線図 RAC-R28Z



- ・ホームオートメーションを行う場合  
室内基板の [テスト端子] CN6 に別売の <sup>※1</sup>HA 接続コードを  
差込んで <sup>※2</sup>標準アダプターと接続してください。
- ・H-LINK に接続する場合  
室内基板の [H-LINK] CN7 に別売の <sup>※3</sup>RAC アダプター  
の端子を差込んでください。

※1 HA 接続コード：部品番号 [SP-HAC1]  
 ※2 標準アダプター：HA-S100TSA  
 ※3 RAC アダプター：PSC-6RAD



SIGNATURE	DATE	PROJECTION	SCALE	TITLE
DWN, S. Todokoro	2011-03-04		NTS	RAS-R28Z:RAC-R28Z 回路図:配線図
CHKD, T. Umeshita	2011-03-05	Hitachi Appliances, Inc.		TOCHIGI DWG. No.
H. Shono	2011-03-07	Tokyo Japan		REGD. REGD 2011 0308
APPD, T. Nagata	2011-03-08			3YDA BB0026517

