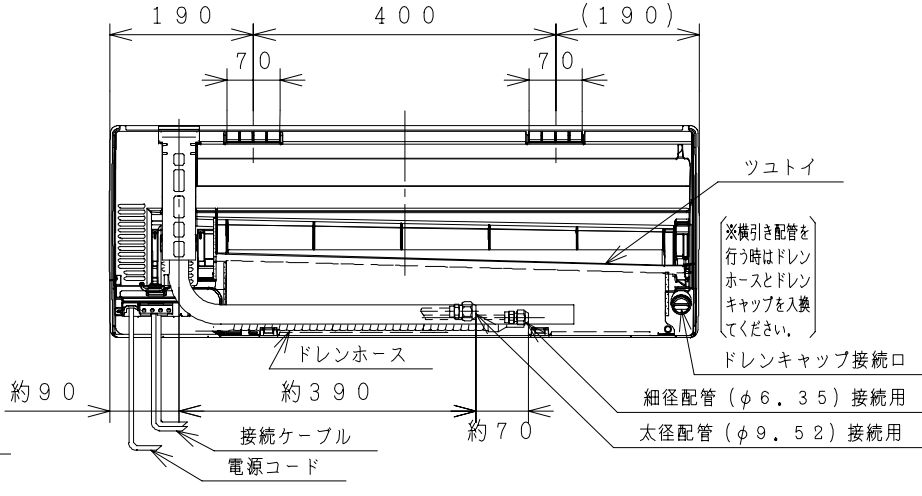
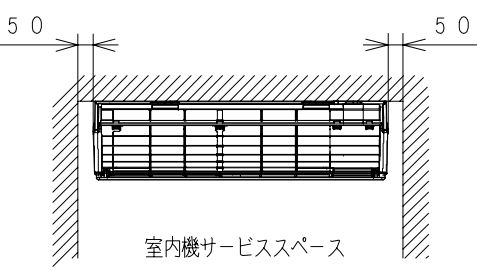
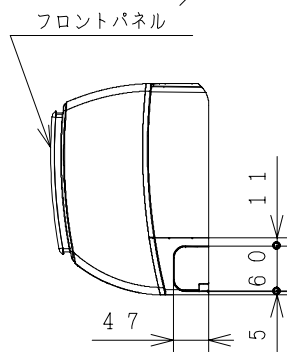
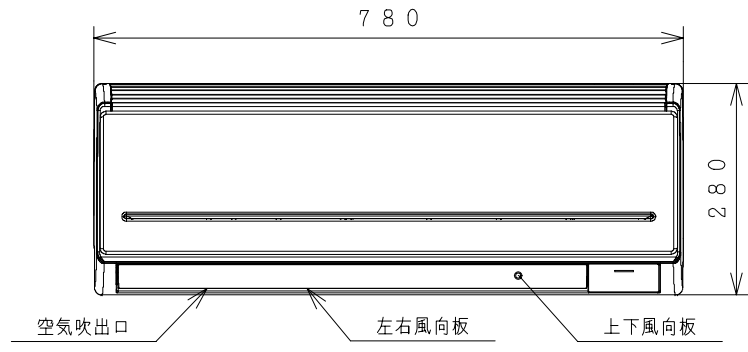
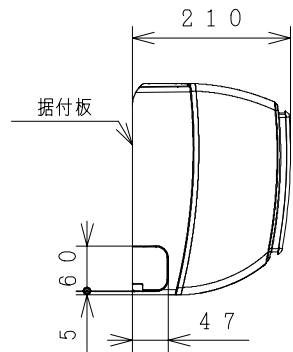
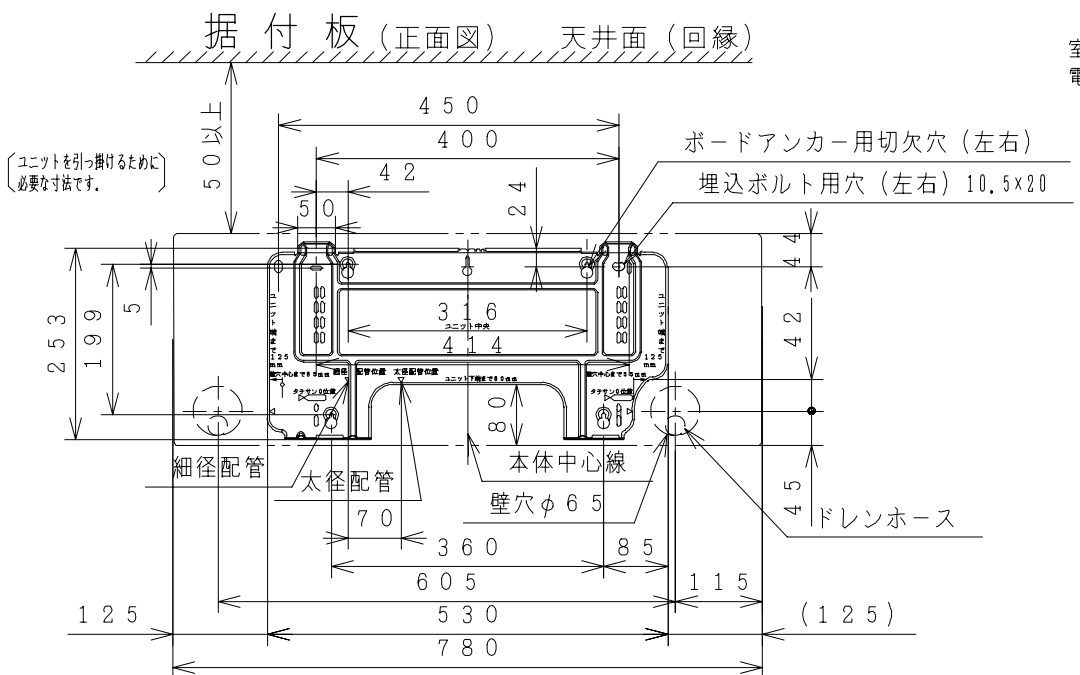
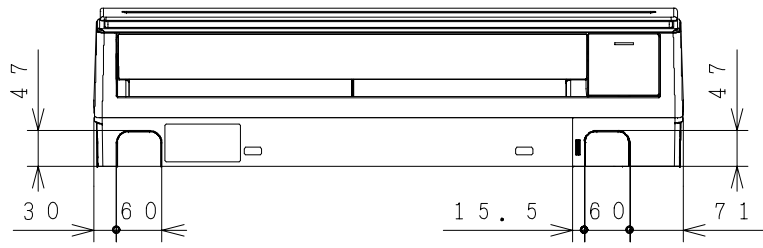
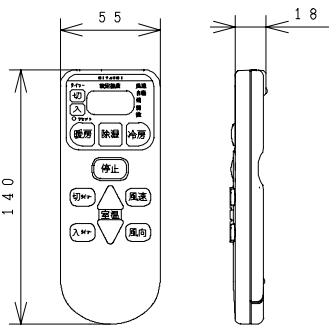


BB0015836

室内機

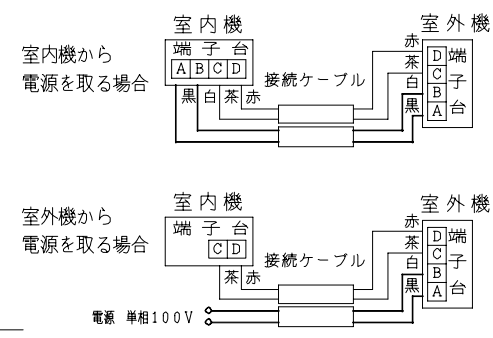


ワイヤレスリモコン



注記

- 室内機のサービススペースは左・右・上が50mm必要です。カーテンレール、カーテンボックス等の上に設置する場合は、風の流を損なわない寸法を確保してください。
- 配管は太径、細径とも断熱してあるものを使用します。
- 配管は長さ12m以内です。(配管長が8mを超える時は10g/mの冷媒追加充填が必要です)
- 室内・室外機の配管落差は8m以内です。
- プラグの形状 ㊦
- 電源コードの長さ 約0.4m 約1.1m
- 接続ケーブルは、電源側がφ2.0×2、制御側がφ1.6×2またはφ2.0×2の単線Fケーブルを使用します。



仕様表

項目	形式	室内機		室外機		
		RAS-R22Y	RAC-R22Y	RAS-R22Y	RAC-R22Y	
電源	(50/60Hz)	単相100V				
冷凍装置	圧縮機出力(W)	-	800			
	熱交換器フィン形状	スリット	コルゲート			
	冷媒制御装置	-	キャピラリチューブ			
	冷媒切替装置	-	四方弁			
	冷媒種類	フロン R410A				
送風装置	過負荷保護装置	自動復帰形				
	配管接続方式	フレア				
	パイプ径(外径φmm)	細径	6.35	太径	9.52	
電気特性	ファンモータ出力(W)	25	40			
	ファン(冷房・暖房)	種類	貫流ファン	プロペラファン		
		風量(m³/h)	強風	540・540	1,860・1,620	
			弱風	480・480	-	
	微風	420・420	-			
冷房特性	運転電流(A)	冷房	5.2			
	消費電力(W)	冷房	450 (230~980)			
暖房特性	力(%)率	冷房	87			
		暖房	85			
機能	始動電流(A)	冷房	5.2			
		暖房	4.6			
色調	接続ケーブルの本数	4				
	電源プラグ容量(V-A)	125V-15A				
外形寸法(mm)	高さ	280				
	幅	780				
製品質量(kg)	奥行	210				
		258+48				
騒音(dB)	強風	43・43	45・44			
	弱風	37・38	-			
	微風	33・35	-			
ドレン接続口(外径φmm)	16					
付属品	壁掛据付部品一式					
電源コード長さ(m)	左 / 右	0.4 / 1.1				

●本仕様は予告なく変更することがあります。

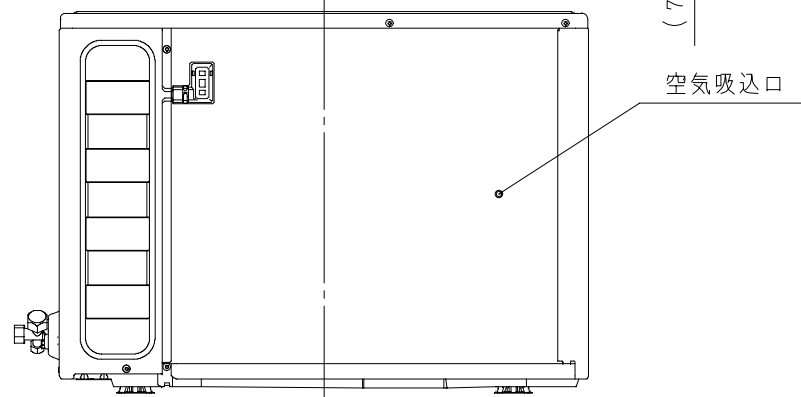
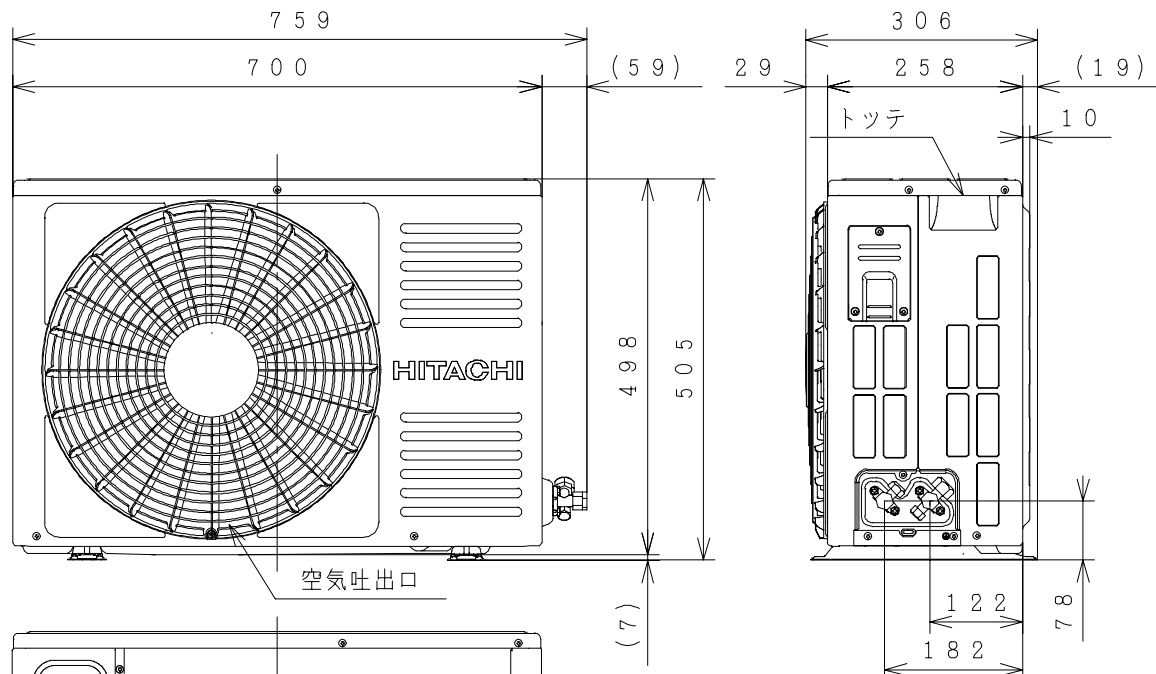
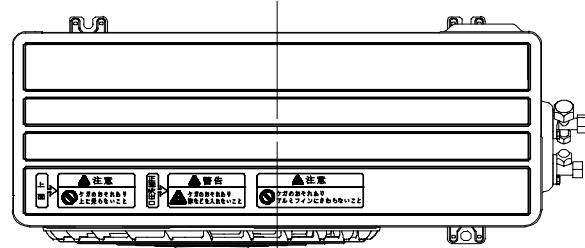
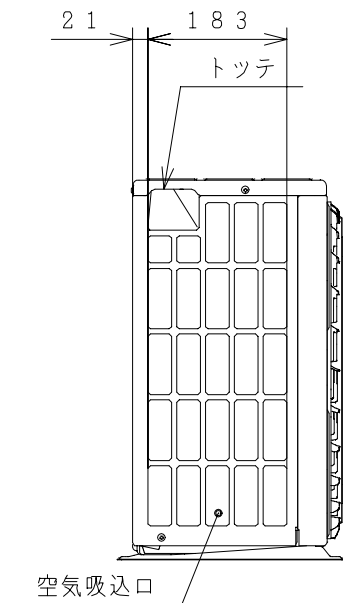
SIGNATURE	DATE	PROJECTION	SCALE	TITLE
DWN. S. Todokoro	2009-01-17	第一角法	NTS	RAS-R22Y:RAC-R22Y 構造:寸法図
CHKD. N. Miyazaki	2009-01-17	Hitachi Appliances, Inc.		TOCHIGI DWG. No.
APPD. N. Miyazaki	2009-01-17	Tokyo Japan		REGD. REGD 2009 0117

3YAA BB0015836

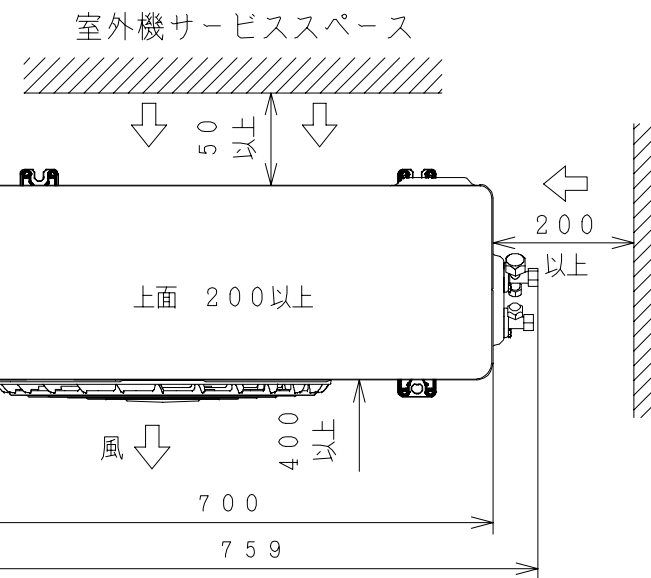
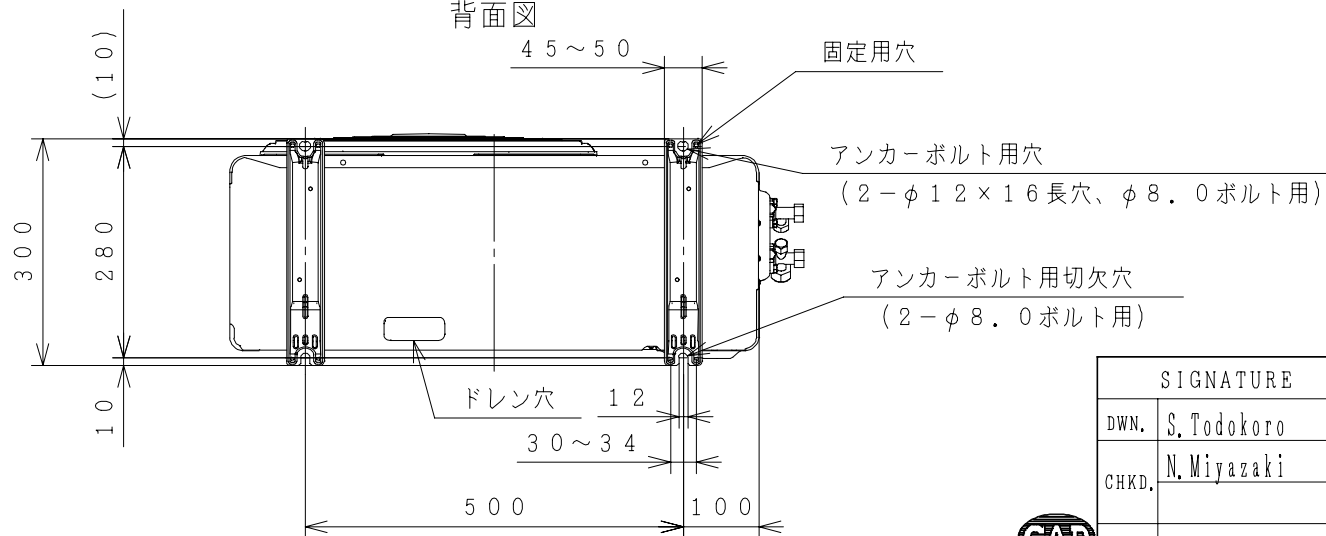
1 2 3 4 5 6 7 8

BB0015837

室外機



背面図



注記
1. 本体の前、後、左、右、上面に上図の<->印の間隔をあけられ
3面以上開放できるところに据え付けてください。

SIGNATURE	DATE	PROJECTION	SCALE	TITLE
DWN. S. Todokoro	2009-01-17		NTS	RAS-R22Y:RAC-R22Y 構造:寸法図
CHKD. N. Miyazaki	2009-01-17	Hitachi Appliances, Inc. Tokyo Japan		TOCHIGI DWG. No.
APPD. N. Miyazaki	2009-01-17			3YAA BB0015837

REGD.
REGD
2009
0117

1 2 3 4 5 6 7 8

