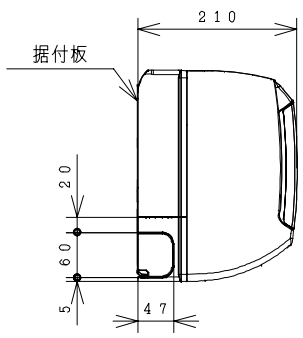
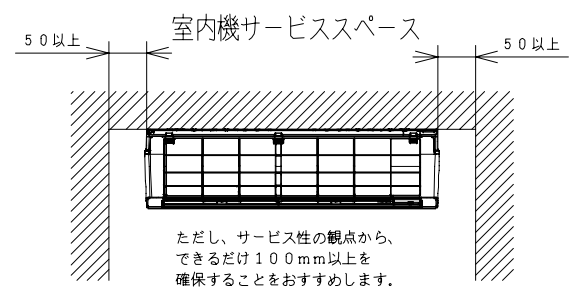
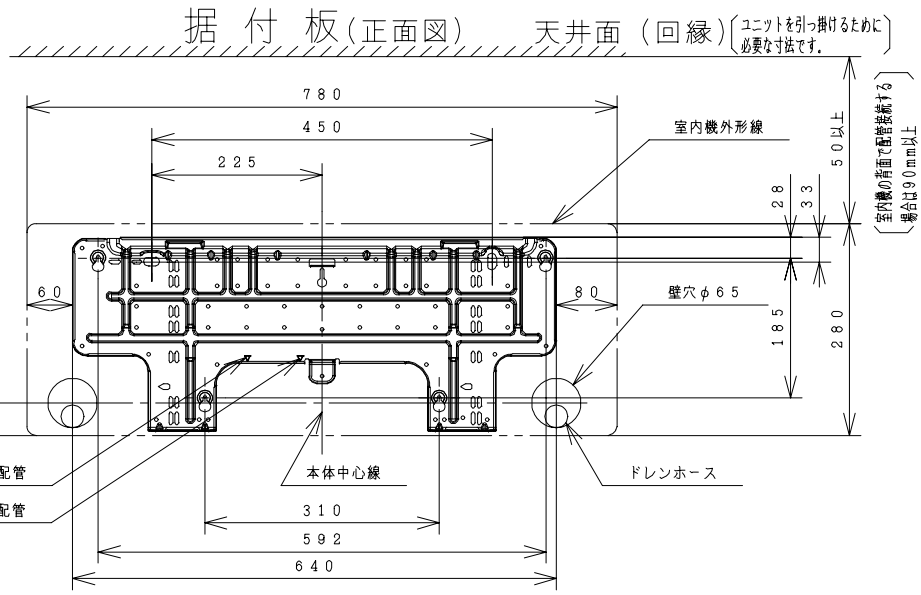
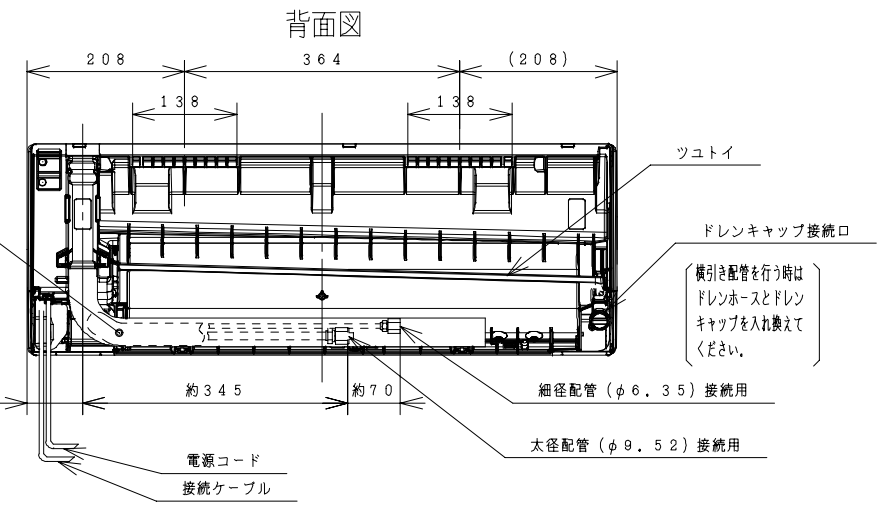
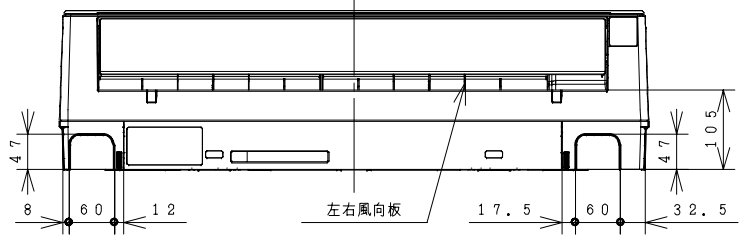
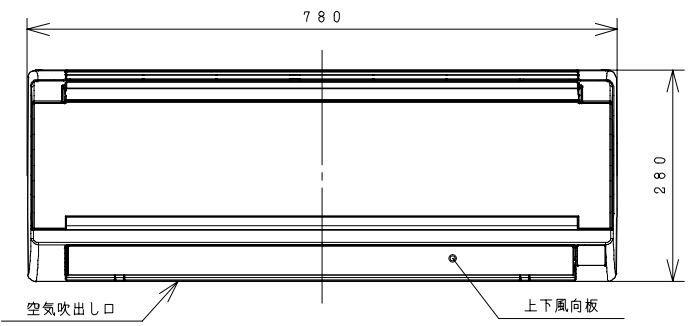
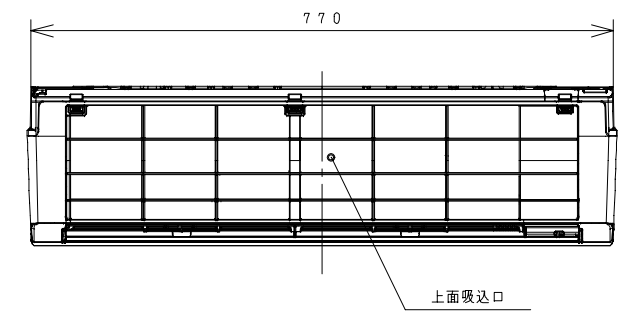
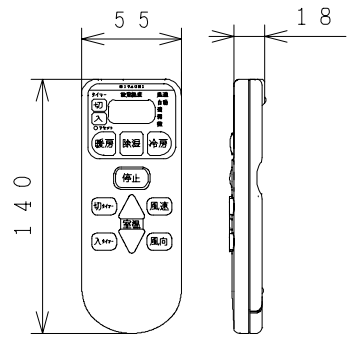


BB0031955

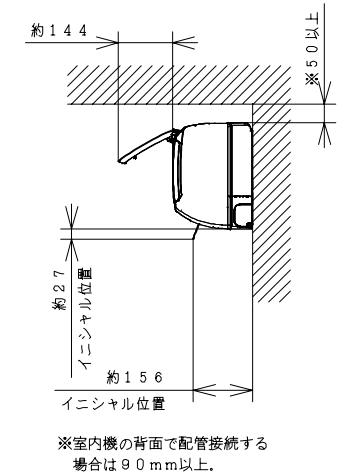
室内機



ワイヤレスリモコン



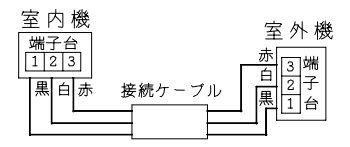
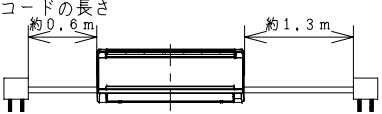
ただし、サービス性の観点から、できるだけ100mm以上を確保することをおすすめします。



※室内機の背面で配管接続する場合は90mm以上。

注記

- 室内機のサービススペースは上記寸法が必要です。カーテンレール、カーテンボックス等の上に設置する場合は、風の流れを損なわない寸法を確保してください。
- 配管は太径、細径とも断熱してあるものを使用します。
- 配管は長さ12m以内です。
- 室内・室外機の配管落差は8m以内です。
- プラグの形状 ㊹
- 電源コードの長さ 約0.6m
- 接続ケーブルは、φ2.0×3の単線Fケーブルを使用します。



仕様表

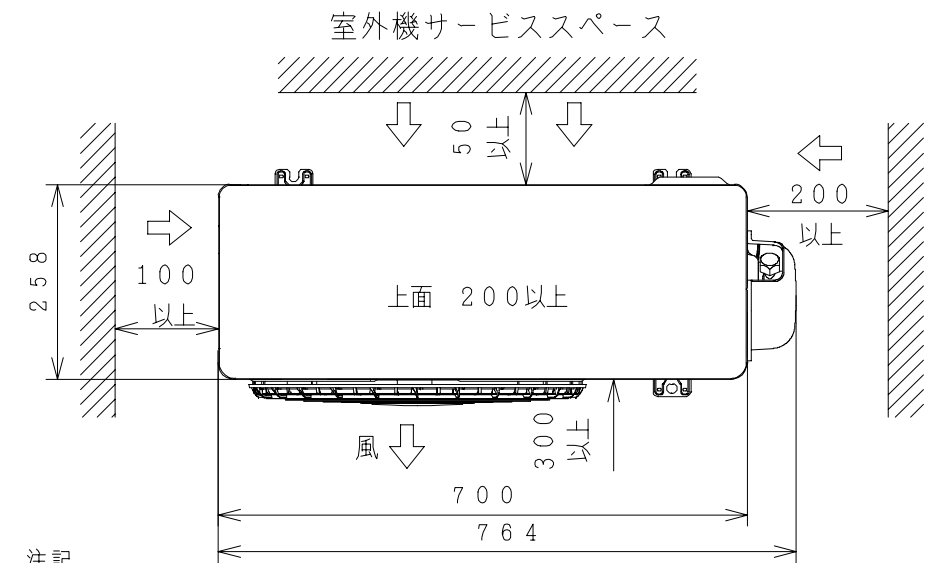
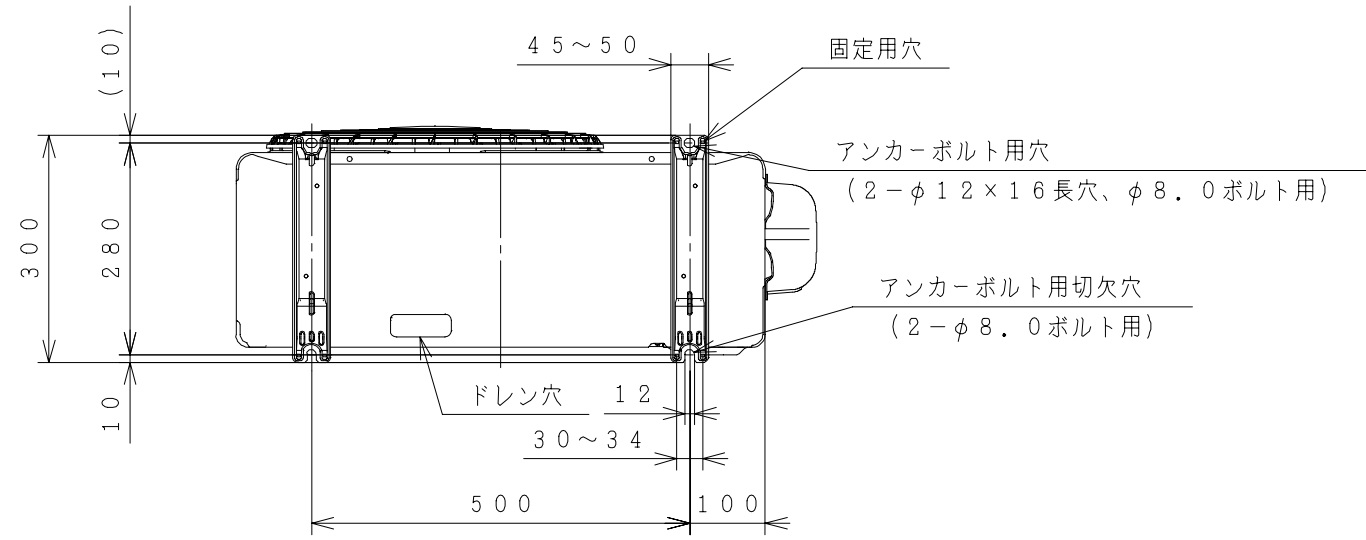
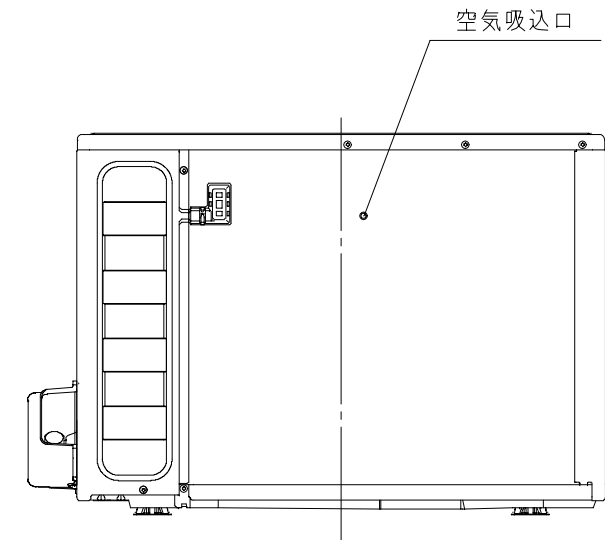
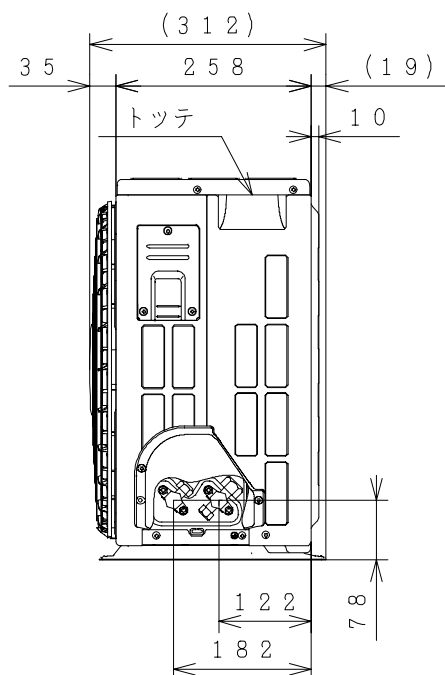
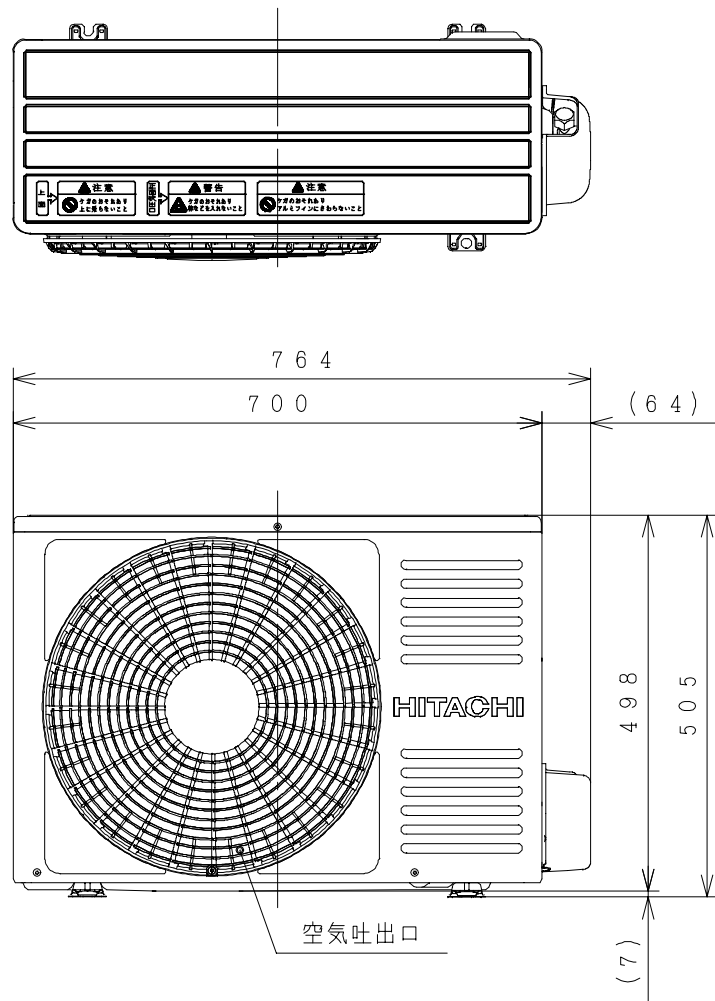
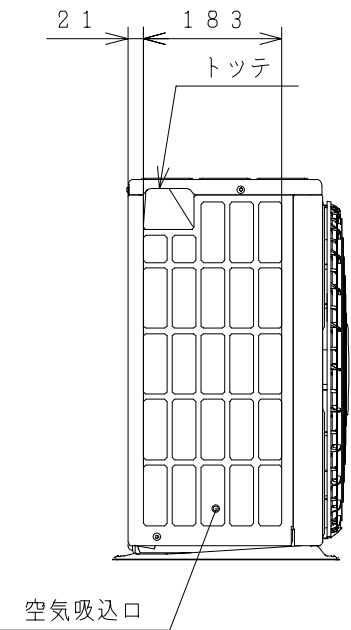
項目	形式	室内機		室外機			
		RAS-R22A		RAC-R22A			
電源	(50/60Hz)	単相100V					
冷凍装置	圧縮機出力(W)	-					
	熱交換器フィン形状	細幅スリット		コルゲート			
	冷媒制御装置	-					
	冷媒切替装置	-					
	冷媒種類	フロン R410A					
	冷媒封入量(g)	720					
送風装置	過負荷保護装置	自動復帰形					
	配管接続方式	フレア					
	パイプ径(外径φmm)	細径 6.35		太径 9.52			
電気特性	ファンモーター出力(W)	25		40			
	ファン(冷房・暖房)	種類	貫流ファン		プロペラファン		
		風量(m³/h)	強風+パワフル	650・720		1,590・1,530	
			強風	410・480		-	
			弱風	340・410		-	
微風	260・260		-				
運転電流(A)	冷房	6.5					
	暖房	5.2 (最大 15.0)					
	消費電力(W)	冷房	550 (235~850)				
		暖房	440 (170~1,075)				
力率(%)	冷房	85					
	暖房	85					
始動電流(A)	冷房	6.5					
	暖房	5.2					
接続ケーブルの本数	3						
	電源プラグ容量(V-A)	125V-15A					
冷房特性	冷房能力(kW)	2.2 (0.3~2.8)					
	除湿能力(l/h)	1.2					
	冷房のめやす	6~9畳 (10~15m²)					
暖房特性	暖房能力(kW)	標準 2.2 (0.2~3.9)					
	暖房のめやす	低温 2.8					
		5~6畳 (8~10m²)					
機能	据付方式	背面引掛					
	主操作スイッチ	プッシュボタン(ワイヤレス) RAR-4L1					
	表示ランプ	運転・タイマー					
色調	風速切替	自動, 強風+パワフル, 強風, 弱風, 微風					
	(近似マンセルNO.)	クリアホワイト(N9.5)		Tベージュ(5Y7/2)			
外形寸法(mm)	高さ	280		505			
	幅	780		700+64			
	奥行	210		258+54			
製品質量(kg)	7.5		2.2				
	騒音(dB)(冷房・暖房)	強風+パワフル	45・45	45・45			
	強風	33・34	-				
	弱風	30・31	-				
	微風	24・24	-				
ドレン接続口(外径φmm)	16						
付属品	壁掛据付部品一式						
電源コード長さ(m)	左	0.6	右	1.3	-		

●本仕様は予告なく変更することがあります。

SIGNATURE	DATE	PROJECTION	SCALE	TITLE
DWN. S. Todokoro	2012-04-27		NTS	RAS-R22A:RAC-R22A 構造・寸法図
CHKD. K. Yoshida	2012-04-27	Hitachi Appliances, Inc.		TOCHIGI DWG. No.
APPD. E. Matsubara	2012-04-27	Tokyo Japan		REGD. REGD 2012 0427
				3YAA BB0031955

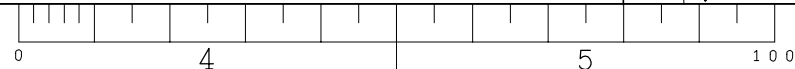
BB0031956

室外機

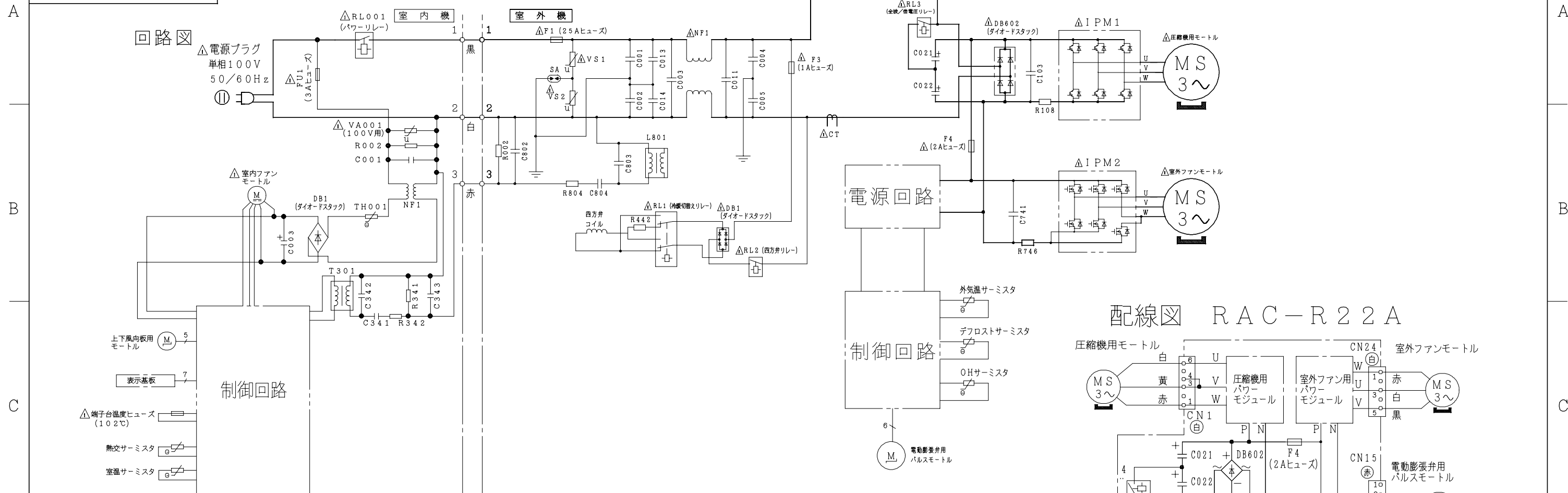


- 注記
1. 本体の前、後、左、右、上方向に上図の ↔ 印の間隔をあけられ、2方向以上開放できるところに据え付けてください。
 2. 効率のよい運転のため、周囲のスペースをできるだけ広くあけてください。

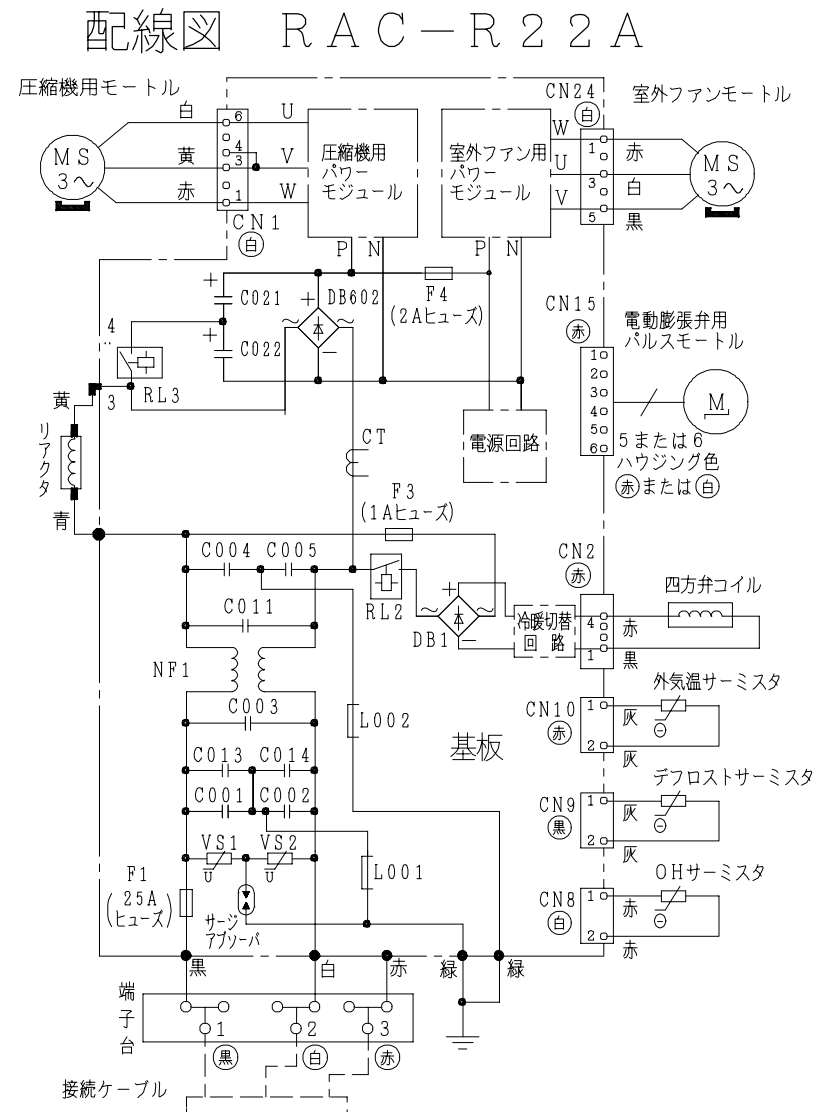
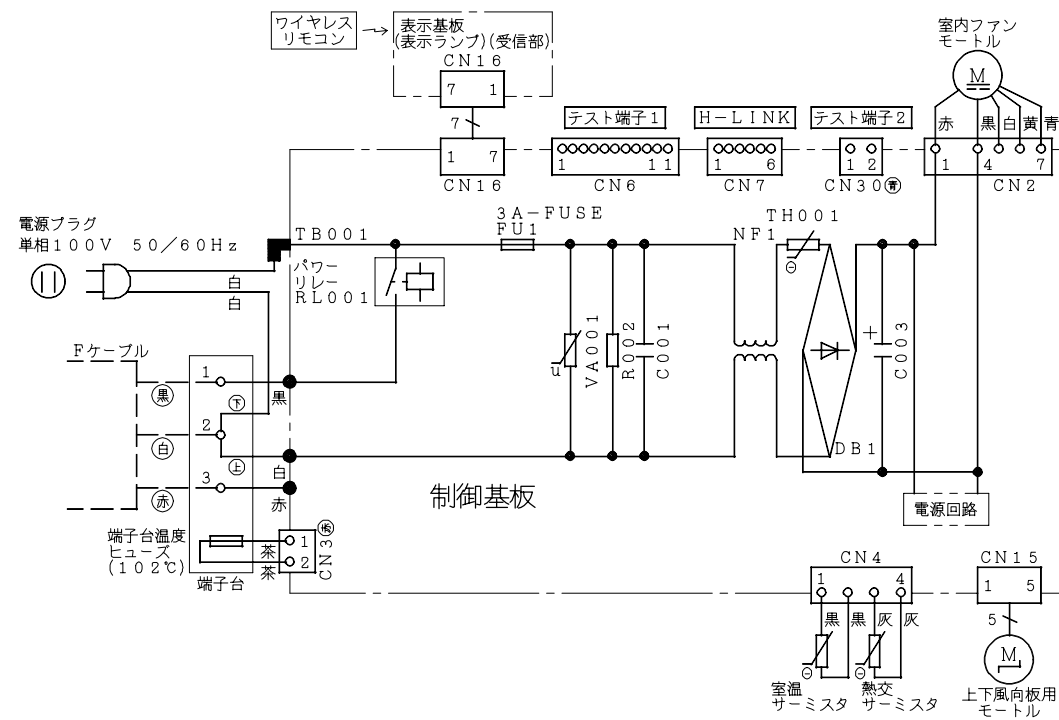
SIGNATURE	DATE	PROJECTION	SCALE	TITLE
DWN. S. Todokoro	2012-04-27		NTS	RAS-R22A:RAC-R22A 構造:寸法図
CHKD. K. Yoshida	2012-04-27	Hitachi Appliances, Inc. Tokyo Japan		TOCHIGI DWG. No.
APPD. E. Matsubara	2012-04-27	3YAA BB0031956		REGD. REGD 2012 0427



BB0031957



配線図 RAS-R22A



- ・ホームオートメーションを行う場合
室内基板の [テスト端子] CN6 に別売の*1 HA 接続コードを
差込んで*2 標準アダプターと接続してください。
 - ・H-LINK に接続する場合
室内基板の [H-LINK] CN7 に別売の*3 RAC アダプター
の端子を差込んでください。
- ※1 HA 接続コード：部品番号 [SP-HAC1]
 ※2 標準アダプター：HA-S100TSA
 ※3 RAC アダプター：PSC-6RAD

SIGNATURE	DATE	PROJECTION	SCALE	TITLE
DWN. S. Todokoro	2012-04-17		NTS	RAS-R22A:RAC-R22A 回路図:配線図
CHKD. H. Shono	2012-04-17	Hitachi Appliances, Inc.		TOCHIGI DWG. No.
T. Umeshita	2012-04-17	Tokyo Japan		REGD. REGD 2012 0418
APPD. E. Matsubara	2012-04-18			3YDA BB0031957

