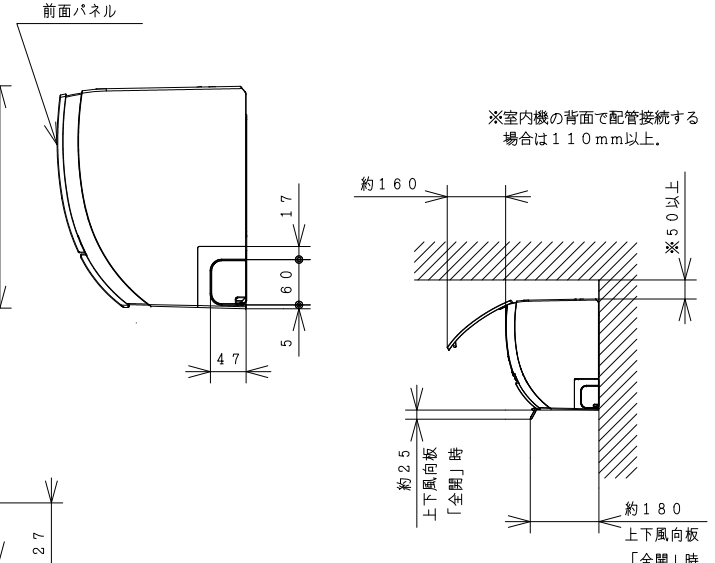
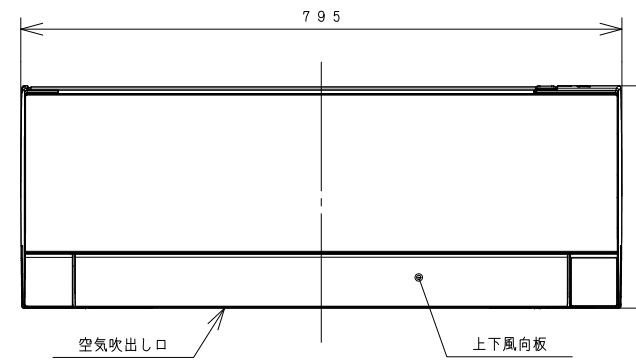
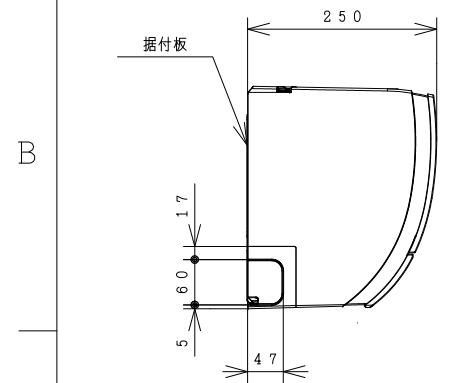
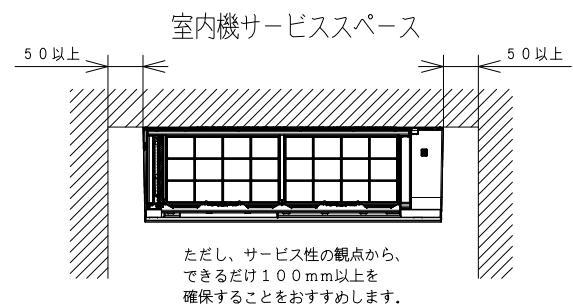
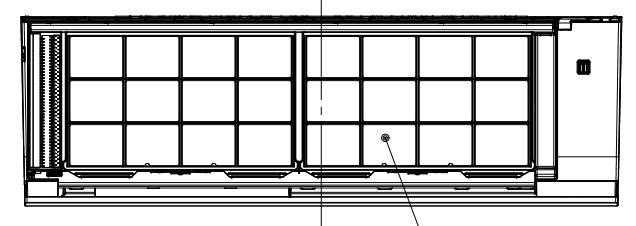
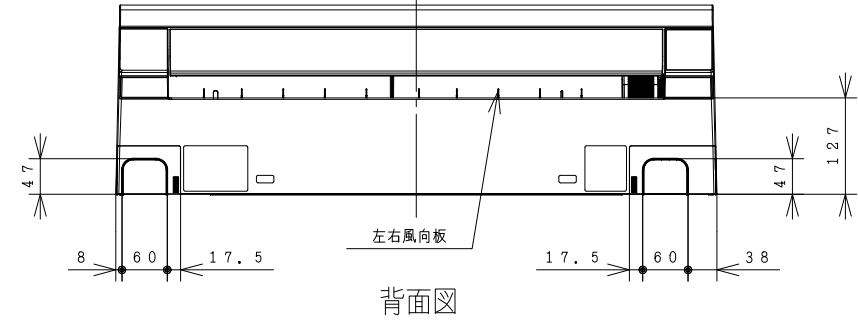
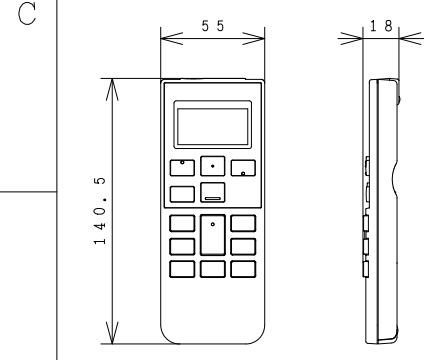


9977100NN

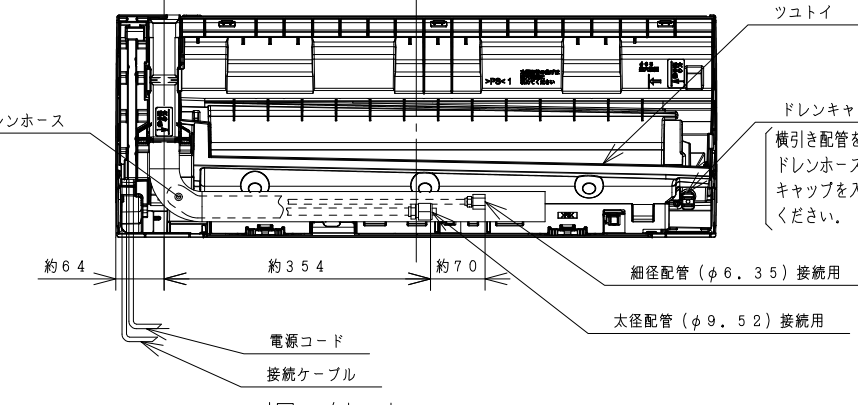
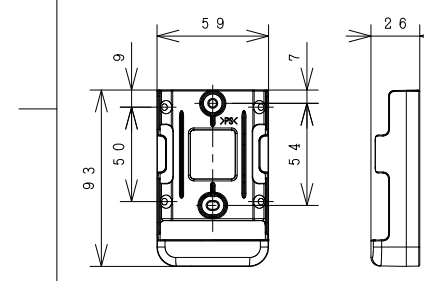
室内機



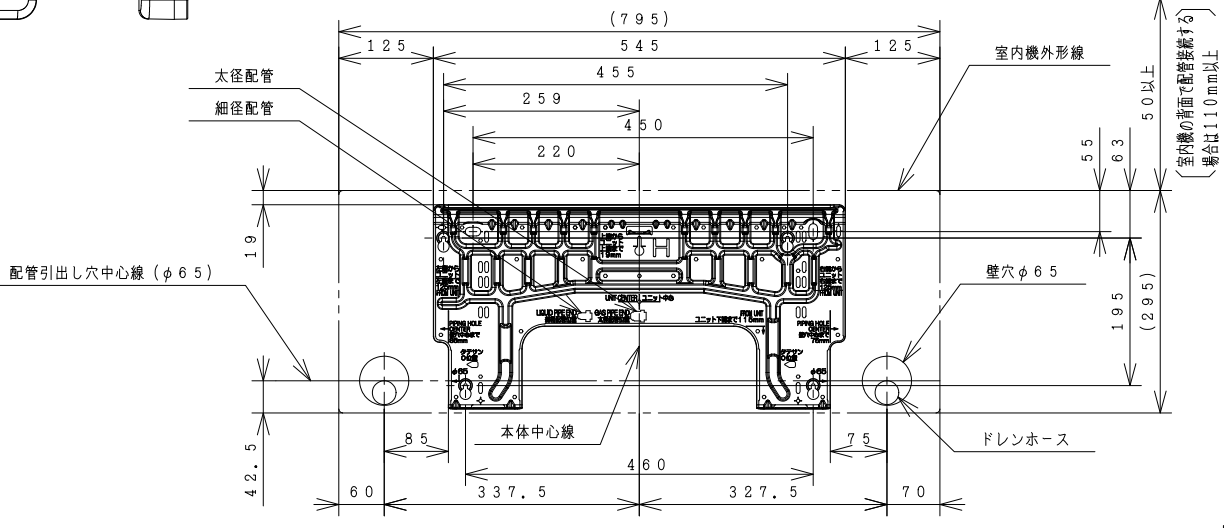
ワイヤレスリモコン



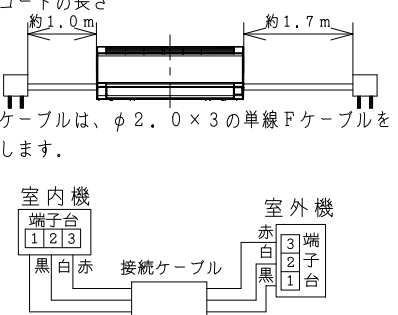
リモコンホルダー



据付板(正面図) 天井面(回縁)



- 注記
- 室内機のサービススペースは左・右・上が50mm必要です。カーテンレール、カーテンボックス等の上に設置する場合は、風の流れを損なわない寸法を確保してください。
 - 配管は太径、細径とも断熱してあるものを使用します。
 - 配管は長さ20m以内です。
 - 室内・室外機の配管落差は10m以内です。
 - プラグの形状 ①
 - 電源コードの長さ 約1.0m
 - 接続ケーブルは、φ2.0×3の単線Fケーブルを使用します。



仕様表

ユニット		室内ユニット	室外ユニット		
タイプ		壁掛型セパレート			
型式		RAS-MJ28J	RAC-MJ28J		
電源		(50/60Hz) 単相100V			
冷房	定格	能力 kW	2.8 (0.3 ~ 3.3)		
		消費電力 W	790 (205 ~ 1,250)		
		運転電流 A	8.6		
		力率 %	92		
暖房	定格	能力 kW	3.6 (0.2 ~ 4.7)		
		消費電力 W	880 (165 ~ 1,485)		
		運転電流 A	9.6 (最大 15.0)		
		力率 %	92		
暖房	低温	能力 kW	3.8		
		消費電力 W	1,480		
始動電流 A		9.6			
通年エネルギー消費効率		JISC9612:2013	5.8		
		JISC9612:2005 (区分)	5.8 (A)		
冷凍装置	圧縮機出力 W	-			
		750			
冷凍装置	熱交換器フィン形状	細幅スリット			
		コルゲート			
冷凍装置	冷媒	種類	フロン R32		
		封入量 g	620		
ファン	風量 (冷房・暖房)	種類	貫流ファン	プロペラファン	
		急速	m ³ /h	750・830	1,860・1,740
		強風	m ³ /h	480・550	-
		弱風	m ³ /h	410・470	-
		微風	m ³ /h	310・350	-
		静	m ³ /h	260・260	-
音響パワーレベル	運転音 (冷房・暖房)	急速	dB	64・65	59・60
		強風	dB	56・56	-
		弱風	dB	51・50	-
		微風	dB	44・45	-
	静	dB	41・41	-	
操作スイッチ 形名		ワイヤレスリモコン RAR-8Q2			
電源プラグ	容量	125V-15A			
	形状	①			
電源コード長さ (左/右)		m	1.0/1.7		
室内外接続ケーブル	芯線径 (φ)	mm	2.0		
	芯数	芯	3		
冷媒配管	接続方式	フレア			
	液側 (φ)	mm	6.35		
	ガス側 (φ)	mm	9.52		
	最大配管長	m	20		
	最大高低差	m	10		
冷媒追加充填量		g	チャージレス		
ドレン接続口外径 (φ)		mm	16		
外装色 (近似マンセルNo.)		スターホワイト (N9.3)	ナチュラルグレー (2.9Y7.8/1)		
製品寸法 (高さ×幅×奥行)		mm	295×795×250	570×750(+60)×288(+56)	
荷造寸法 (幅×奥行×高さ)		cm	85×35×31	86×38×61	
質量 (製品・荷造)		kg	9.0・11.0	24.5・27.0	

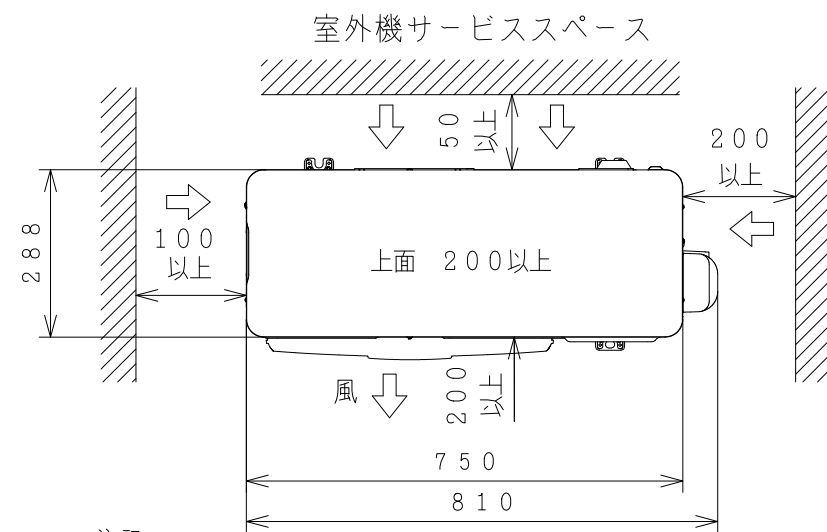
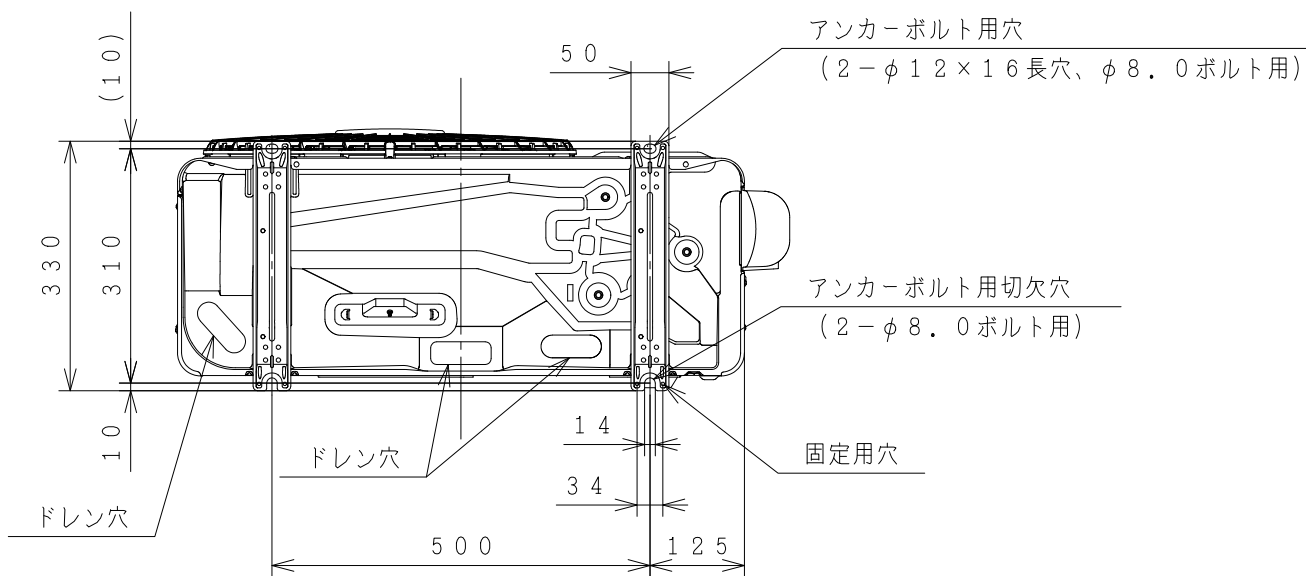
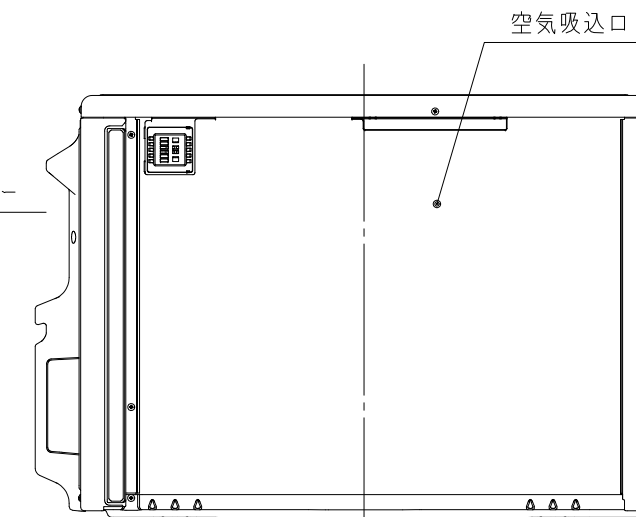
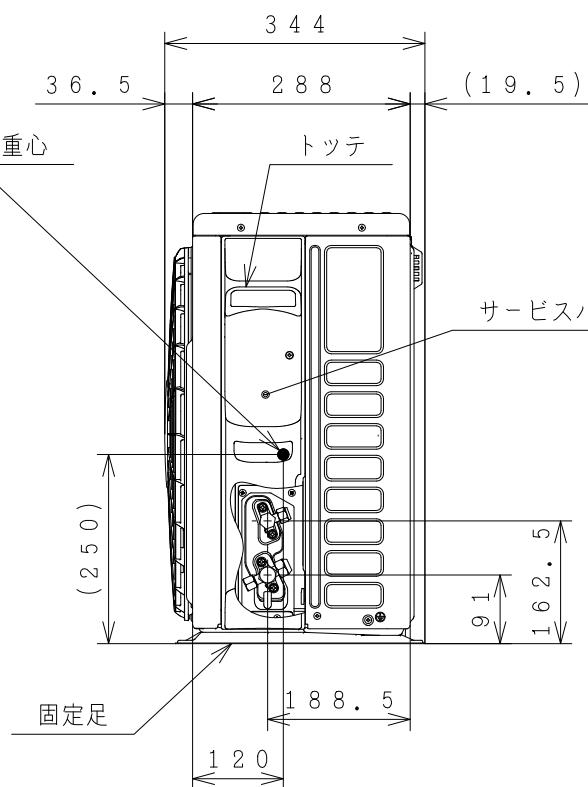
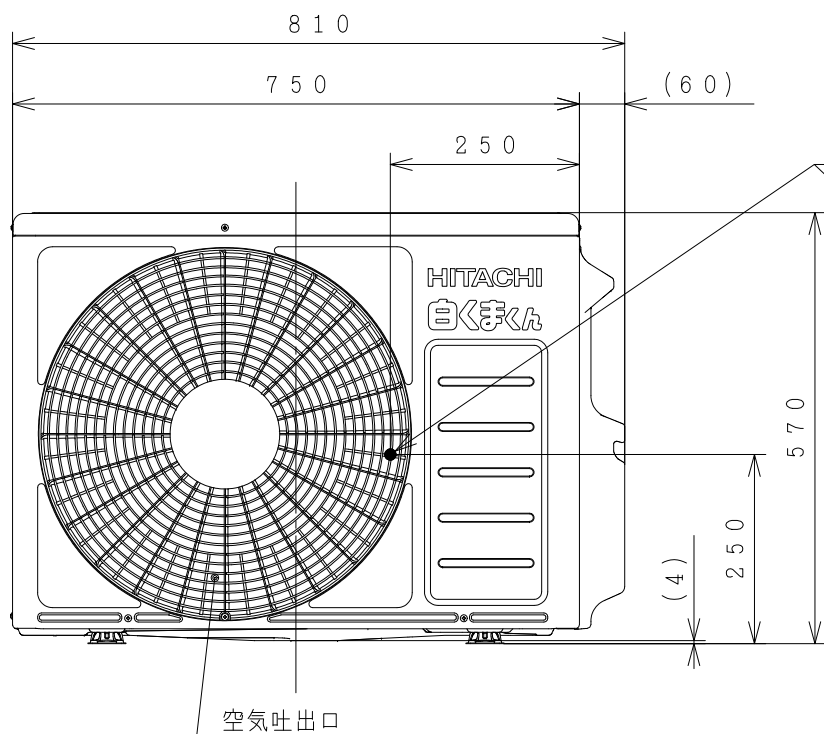
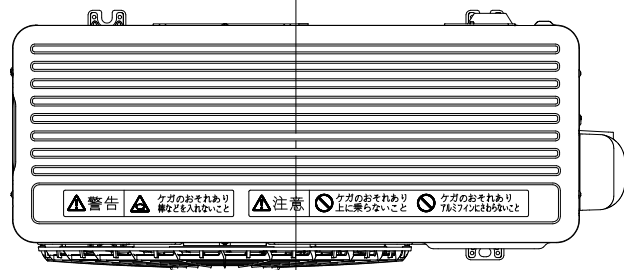
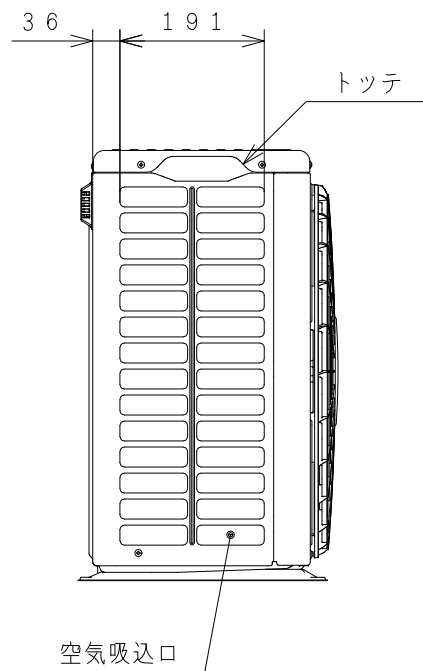
- 本仕様は予告なく変更することがあります。
- 定格冷房時の表示は、JIS条件 (室内DB:27℃・WB:19℃, 室外DB:35℃・WB:24℃) で運転した場合の数値です。
- 定格暖房時の表示は、JIS条件 (室内DB:20℃・WB:15℃, 室外DB:7℃・WB:6℃) で運転した場合の数値です。
- 低温暖房時の表示は、JIS条件 (室内DB:20℃・WB:15℃, 室外DB:2℃・WB:1℃) で運転した場合の数値です。
- 能力、消費電力の () 内の表示は、それぞれの可変幅 (最小~最大) の数値です。
- 運転音の表示は、JIS C 9612に基づき、無響室で測定した数値です。
- 室外ユニットの製品寸法中 () 内の寸法について、幅方向はトツとサービスバルブカバーの突き出し寸法を、また、奥行方向は空気吐出口と固定足の突き出し寸法を示しています。

SIGNATURE	DATE	PROJECTION	SCALE	TITLE
DWN. K. Yahagi	2019-01-24	Hitachi-Johnson Controls Air Conditioning, Inc.	NTS	RAS-MJ28J:RAC-MJ28J 構造・寸法図
CHKD. K. Kezuka	2019-01-24			TOCHIGI DWG. No.
APPD. K. Kezuka	2019-01-24			3YAA NN0012755



9972100NN

室外機



- 注記
1. 本体の前、後、左、右、上方向に上図の ←→ 印の間隔をあけられ、2方向以上開放できるところに据え付けてください。
 2. 効率のよい運転のため、周囲のスペースをできるだけ広くあけてください。

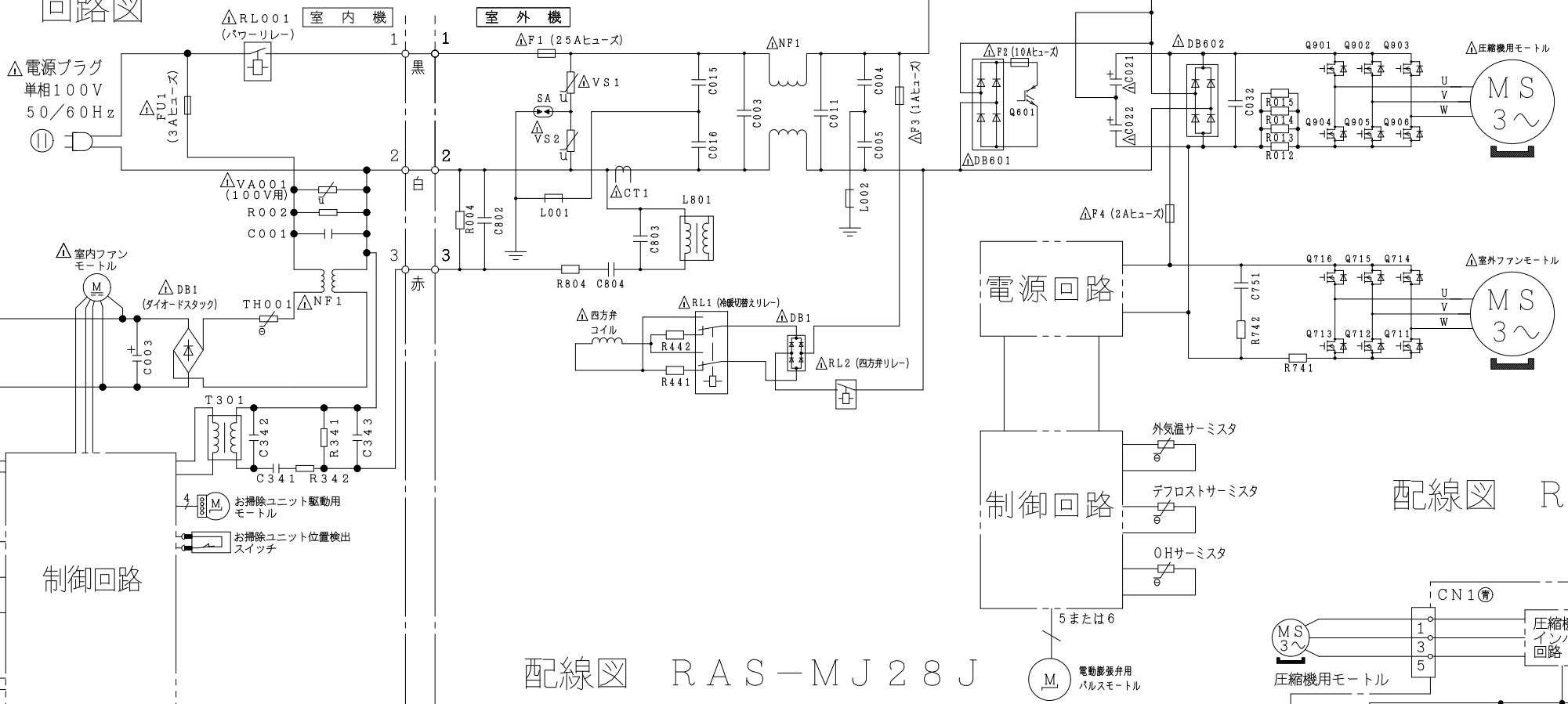
SIGNATURE	DATE	PROJECTION	SCALE	TITLE
DWN. H. Kudo	2019-01-24	Hitachi-Johnson Controls Air Conditioning, Inc.	NTS	RAS-MJ28J:RAC-MJ28J 構造・寸法図
CHKD. M. Oguri	2019-01-25			
APPD. K. Kezuka	2019-01-26			
			TOCHIGI DWG. No. 3YAA NN0012756	
				REGD. REGD 2019 0126



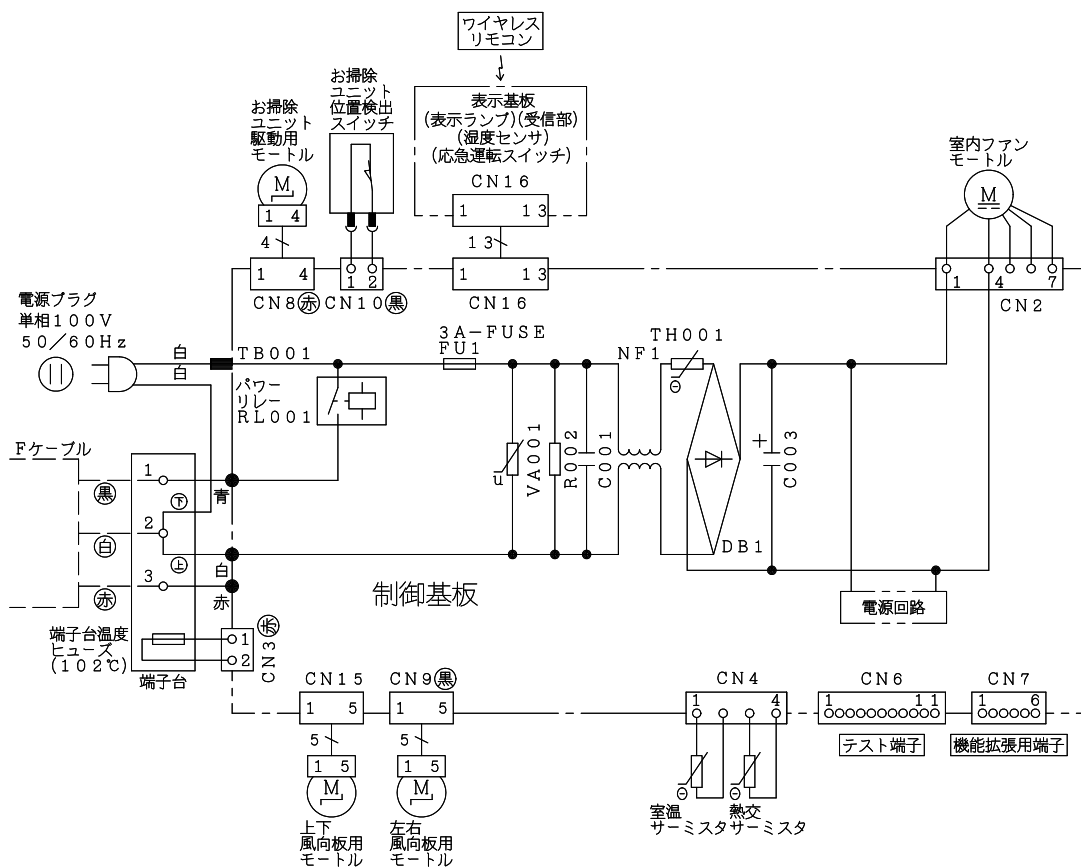
1 2 3 4 5 6 7 8

7 9 7 2 1 0 0 N N

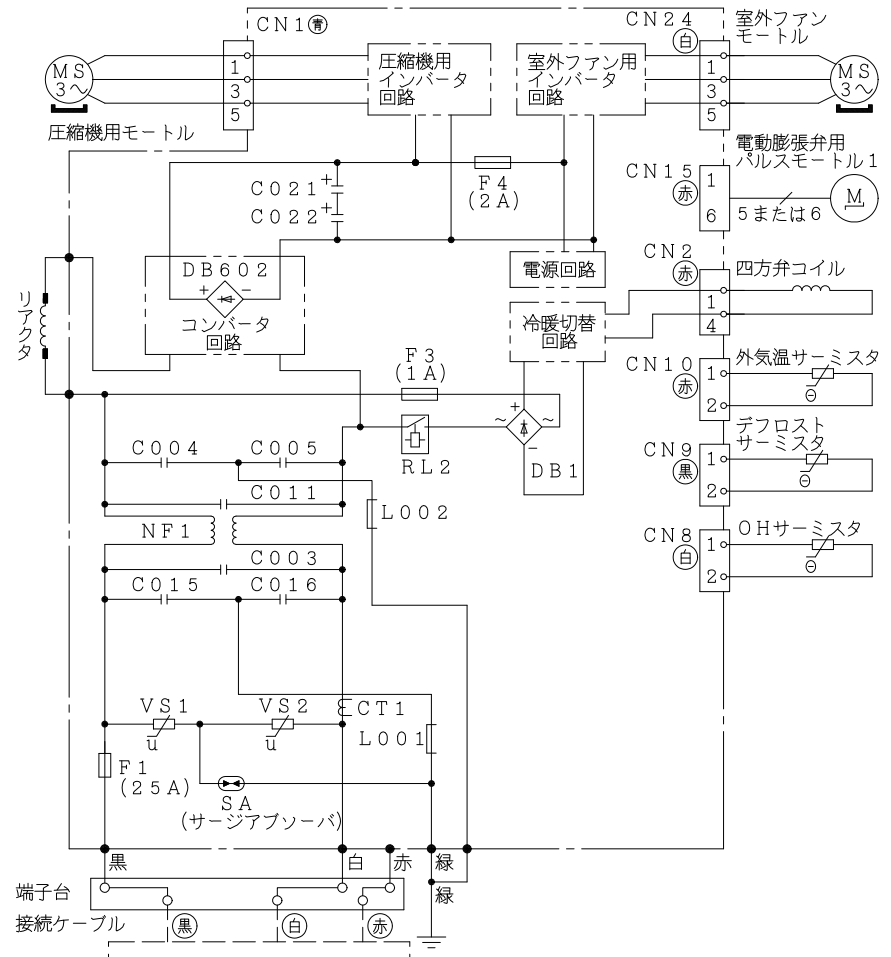
回路図



配線図 RAS-MJ28J



配線図 RAC-MJ28J



- ・ホームオートメーションを行う場合
室内基板の [テスト端子] CN6 に別売の^{※1}HA 接続コードを差込んで^{※2}標準アダプターと接続してください。
- ・カードキーコントローラーと連動させる場合
室内基板の [テスト端子] CN6 に別売の^{※3}カードキー接続コードを差込んでカードキーコントローラーと接続してください。
(室内基板のジャンパー線を切断して設定を行います)
- ・H-LINK に接続する場合
室内基板の [機能拡張用端子] CN7 に別売の^{※4}RAC アダプターの端子を差込んでください。
- ・ドレンアップキットを接続する場合
室内基板の [テスト端子] CN6 に別売の^{※1}HA 接続コードを差込んでドレンアップキットと接続してください。
(室内基板のジャンパー線を切断して設定を行います)
- ・モバイルコントロールを使用する場合
室内基板の [機能拡張用端子] CN7 に別売の^{※5}無線LAN 接続アダプターの端子を差込んでください。
- ・HEMS を使用する場合
室内基板の [機能拡張用端子] CN7 に別売の^{※6}HEMS アダプターの端子を差込んでください。

※1 HA 接続コード: 部品番号 [SP-HAC1]
 ※2 標準アダプター: HA-S100TSA
 ※3 カードキー接続コード: 部品番号 [SP-CKC1]
 ※4 RAC アダプター: PSC-6RAD
 ※5 無線LAN 接続アダプター: SP-WL2
 ※6 HEMS アダプター: SP-EM1

SIGNATURE	DATE	PROJECTION	SCALE	TITLE
DWN. K. Yahagi	2019-01-24		NTS	RAS-MJ28J:RAC-MJ28J 回路図:配線図
CHKD. M. Kurosaki	2019-02-07	Hitachi-Johnson Controls		TOCHIGI DWG. No.
APPD. K. Kezuka	2019-02-09	Air Conditioning, Inc.		3YDANN0012757

