

80Σ1Σ00NN

日立ルームエアコン 壁掛MJ耐塩 仕様表

RAS-MJ2826SE/RAC-MJ2826SE

ユニット			室内ユニット	室外ユニット		
タイプ			壁掛型セパレート			
型式			RAS-MJ2826SE	RAC-MJ2826SE		
電源 (50/60Hz)			単相100V			
冷房	定格	能力	kW	2.8 (0.3 ~ 3.3)		
		消費電力	W	790 (205 ~ 1,250)		
		運転電流	A	9.3		
		力率	%	85		
暖房	定格	能力	kW	3.6 (0.2 ~ 4.7)		
		消費電力	W	880 (165 ~ 1,485)		
		運転電流	A	10.4 (最大 15.0)		
		力率	%	85		
暖房	低温	能力	kW	3.4		
		消費電力	W	1,480		
始動電流			A	10.4		
通年エネルギー消費効率			JISC9612:2013 (区分)	5.8 (1)		
冷凍装置	圧縮機出力		W	-	750	
	熱交換器フィン形状			細幅スリット	コルゲート	
	冷媒	種類	フロン R32			
封入量		g	680			
ファン	風量 (冷房・暖房)	種類	貴流ファン	プロベラファン		
		急速	m³/h	750・830	1,860・1,740	
		強風	m³/h	480・550	-	
		弱風	m³/h	410・470	-	
		微風	m³/h	310・350	-	
音響パワーレベル	運転音 (冷房・暖房)	急速	dB	64・65	59・60	
		強風	dB	56・56	-	
		弱風	dB	51・50	-	
		微風	dB	44・45	-	
		静	dB	41・41	-	
操作スイッチ 形名			ワイヤレスリモコン RAR-BG1			
電源プラグ	容量		125V-15A			
	形状		㊦	-		
電源コード長さ (左/右)			m	0.6/1.3	-	
室内外接続ケーブル	芯線径 (φ)		mm	2.0		
	芯数		芯	3		
冷媒配管	接続方式			フレア		
	液側 (φ)		mm	6.35		
	ガス側 (φ)		mm	9.52		
	最大配管長		m	20		
	最大高低差		m	10		
冷媒追加充填量			g	チャージレス		
ドレン接続口外径 (φ)			mm	16		
外装色 (近似マンセルNo.)			スターホワイト (N9.3)	ナチュラルグレー (1.0Y8.5/0.5)		
製品寸法 (高さ×幅×奥行)			mm	295×795×250	530×658 (+60)×275 (+54.5)	
荷造寸法 (幅×奥行×高さ)			cm	85×35×31	77×36×57	
質量 (製品・荷造)			kg	9.0・12.0	23.0・27.0	

【耐塩害仕様】

項目	仕様	
外板	天フタ	PCM鋼板にポリエステル樹脂粉末塗装
	前板側板	
ベース	溶融亜鉛-アルミニウム-マグネシウム合金めっき鋼板 (塗装なし) または 溶融55%アルミニウム亜鉛合金めっき鋼板 (塗装なし)	
熱交換器	アクリル・ナイロン塗料 「フィンガード (無色)」 塗装	
基板 (パターン面・部品面)	両面アクリル樹脂塗料 (タフイ) 塗布	

※製品の改良のため予告なしに仕様を変更することがあります。

●据え付けおよび維持管理上のご注意

耐塩害仕様は素材や塗装内容を強化していますが、腐食に対して万全ではありません。このため、次のような据え付け計画と保守を行うことで防食効果を高める必要があります。

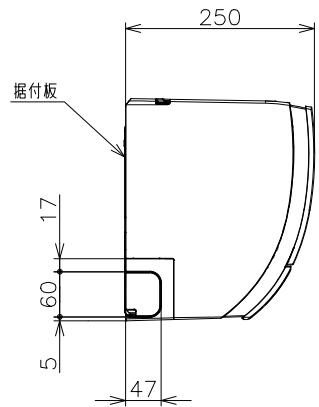
- 海水飛沫および潮風に直接さらされることを極力回避するような場所へ設置してください。
・本体の設置は建物の風下にしてください。
・やむを得ず海岸面に本体を設置する場合は、防風板を設けて直接潮風が当たることを避けてください。
- 外板に付着した海塩粒子が雨水によって充分洗浄されるように配慮してください。
- 室外ユニットのベース内への水の滞留は、著しく腐食作用を促進させるため、ベース内の水けけ性を損なわないよう傾きなどに注意してください。
- 海岸地帯への据付品については、付着した塩分等を除去するために定期的に水洗いを行ってください。
- 据え付け、メンテナンス等で付いた傷は、必ず補修してください。
- 機器の状態を定期的に点検してください。
(必要に応じて再防錆処理や部品交換等を実施してください。)
- 水はけの良い場所に設置してください。
特に基礎部分の排水性を確保してください。

- 本仕様は予告なく変更することがあります。
- 定格冷房時の表示は、JIS条件 (室内 27℃: DB・19℃: WB, 室外 35℃: DB・24℃: WB) で運転した場合の数値です。
- 定格暖房時の表示は、JIS条件 (室内 20℃: DB・15℃: WB, 室外 7℃: DB・6℃: WB) で運転した場合の数値です。
- 低温暖房時の表示は、JIS条件 (室内 20℃: DB・15℃: WB, 室外 2℃: DB・1℃: WB) で運転した場合の数値です。
- 能力、消費電力の () 内の表示は、それぞれの可変幅 (最小~最大) の数値です。
- 運転音の表示は、JIS C 9612に基づき、無響室で測定した数値です。
- 室外ユニットの製品寸法中 () 内の寸法について、幅方向はトッテとサービバルブカバーの突き出し寸法を、奥行方向は空気吐出口と外気温サーミスタカバーまたは固定足の突き出し寸法を示しています。

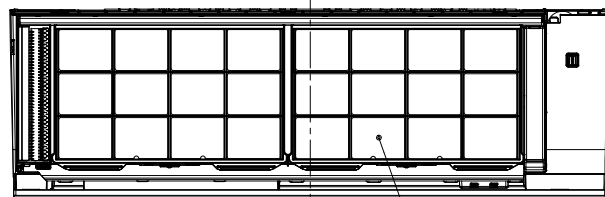
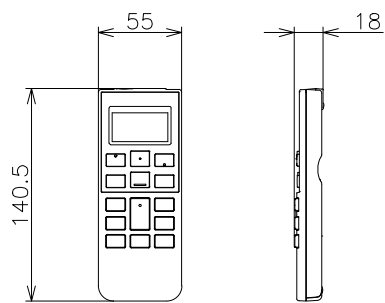
SIGNATURE		DATE	PROJECTION	SCALE	TITLE	CAD
DWN.	H.Onodera	2026-03-20		NTS	2026年度 MJ耐塩 仕様表	
CHKD.	I.So	2026-03-23	TOCHIGI DWG. No.			REGD. 2026 0323
APPD.	I.So	2026-03-23				
					4YAA NN0031308	

66Z1500NN

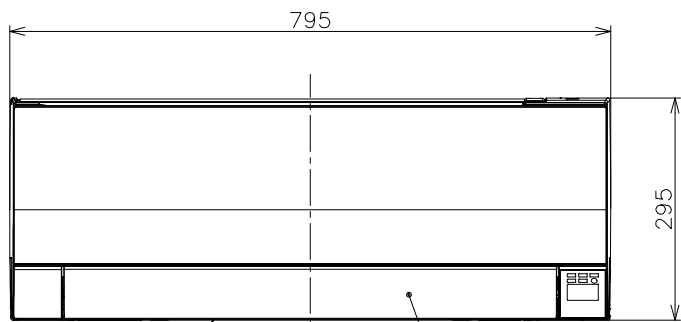
日立ルームエアコン 壁掛MJシリーズ 室内ユニット 寸法図



ワイヤレスリモコン

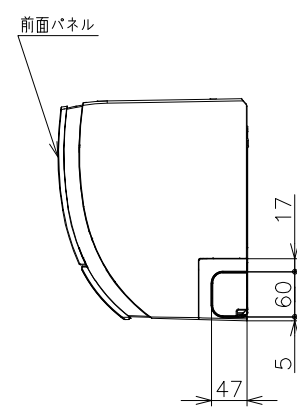


上面吸込口

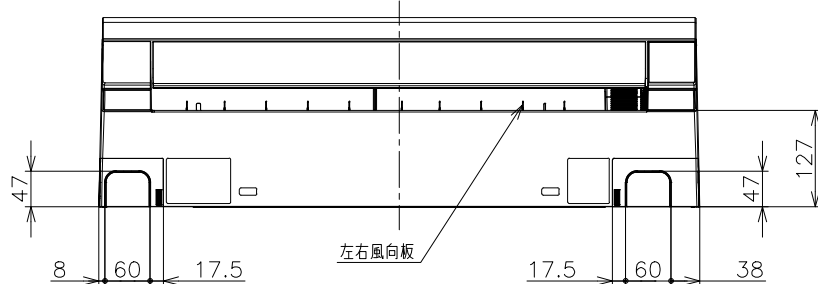


空気吹き出し口

上下風向板

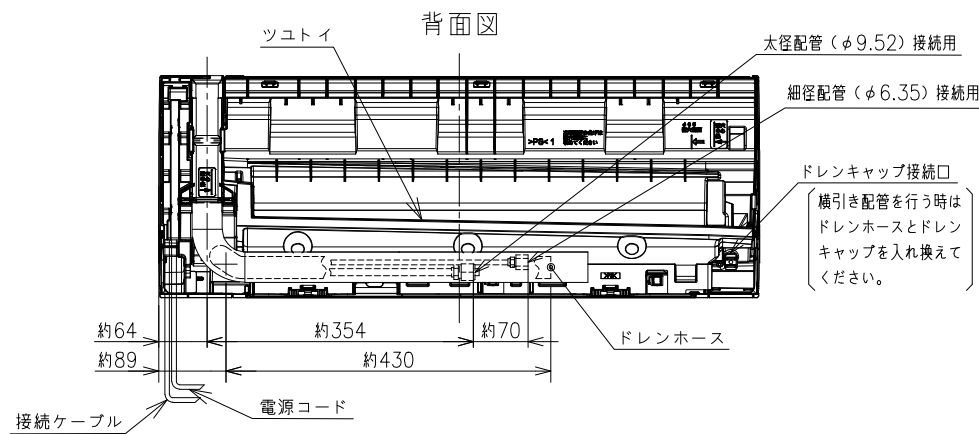


前面パネル



左右風向板

背面図



太径配管 (φ9.52) 接続用

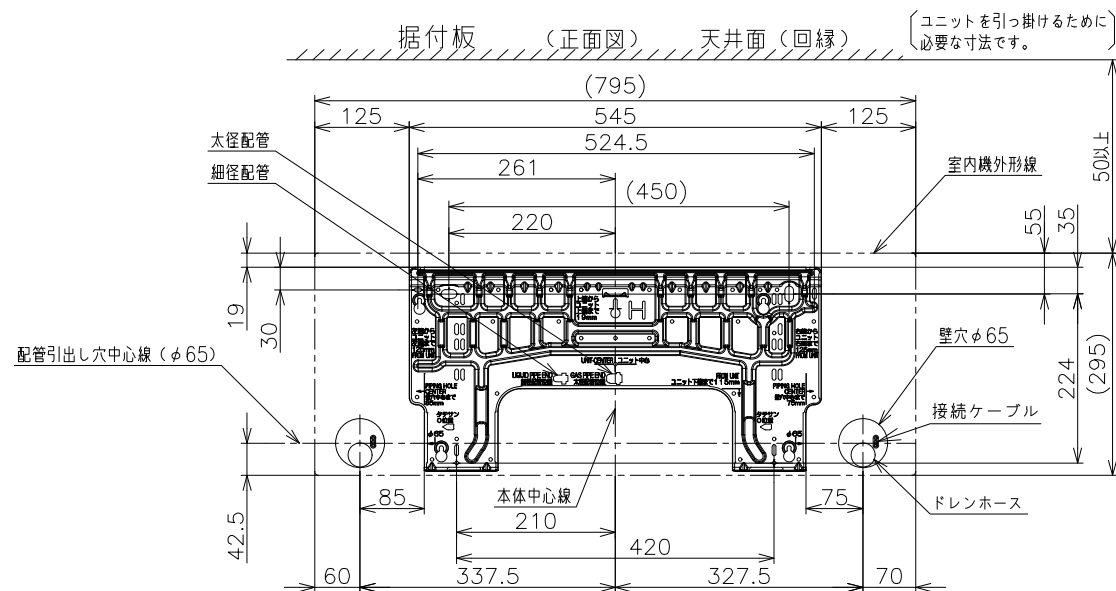
細径配管 (φ6.35) 接続用

ドレンキャップ接続口
横引き配管を行う時は
ドレンホースとドレン
キャップを入れ換えて
ください。

ドレンホース

接続ケーブル

電源コード

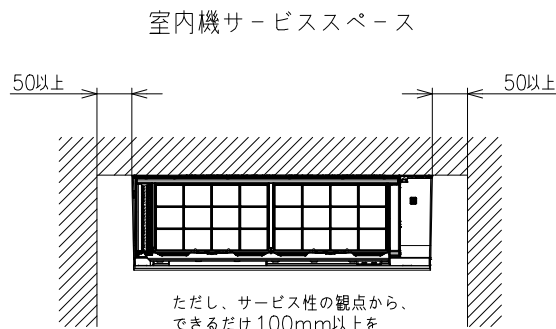


据付板 (正面図)

天井面 (回縁)

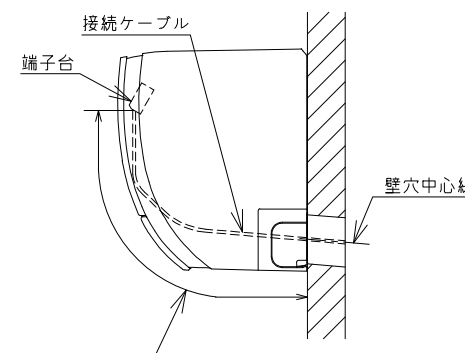
(ユニットを引っ掛けるために
必要な寸法です。)

(室内機の背面で配管接続する
場合は110mm以上)



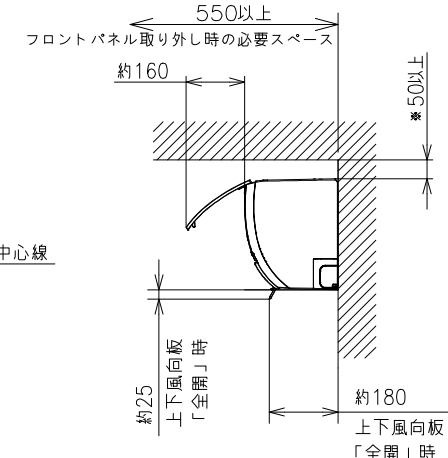
ただし、サービス性の観点から、
できるだけ100mm以上を
確保することをおすすめします。

【参考】接続ケーブル必要長さの目安



室内機 配管位置	接続ケーブル必要長さ (被覆むき出し部寸法も含む)
右後直引き	370mm以上
左後直引き	1100mm以上

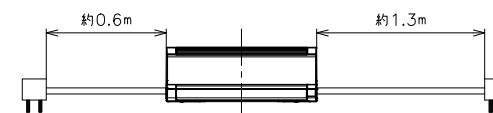
*据付状況により、必要長さは変動します。



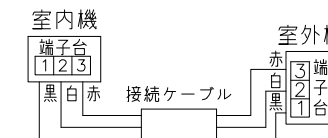
*室内機の背面で配管接続する
場合は110mm以上。

注記

- 室内機のサービススペースは上記寸法が必要です。カーテンレール、カーテンボックス等の上に設置する場合は、風の流れを損なわない寸法を確保してください。
- 配管は太径、細径とも断熱してあるものを使用します。
- 配管は長さ20m以内です。
- 室内・室外機の配管落差は10m以内です。
- プラグの形状 ㊶
- 電源コードの長さ



- 接続ケーブルは、φ2.0×3の単線Fケーブルを使用します。



適用機種

- RAS-MJ2226S
- RAS-MJ2226SE
- RAS-MJ2226SJ
- RAS-MJ2526S
- RAS-MJ2526SE
- RAS-MJ2526SJ
- RAS-MJ2826S
- RAS-MJ2826SE
- RAS-MJ2826SJ
- RAS-MJ3626S
- RAS-MJ3626SE
- RAS-MJ3626SJ

SIGNATURE	DATE	PROJECTION	SCALE	TITLE
DWN. H.Onodera	2026-03-02	⊕	NTS	2026年度 MJシリーズ 寸法図
CHKD. I.So	2026-03-04			
APPD. I.So	2026-03-04			

BOSCH

TOCHIGI DWG. No.

3YAA NN0031299

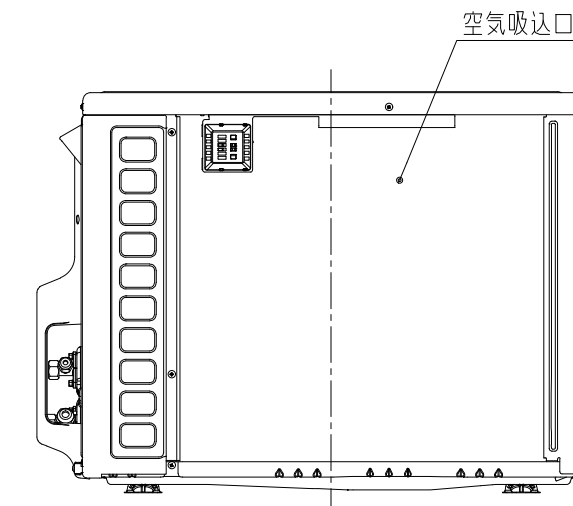
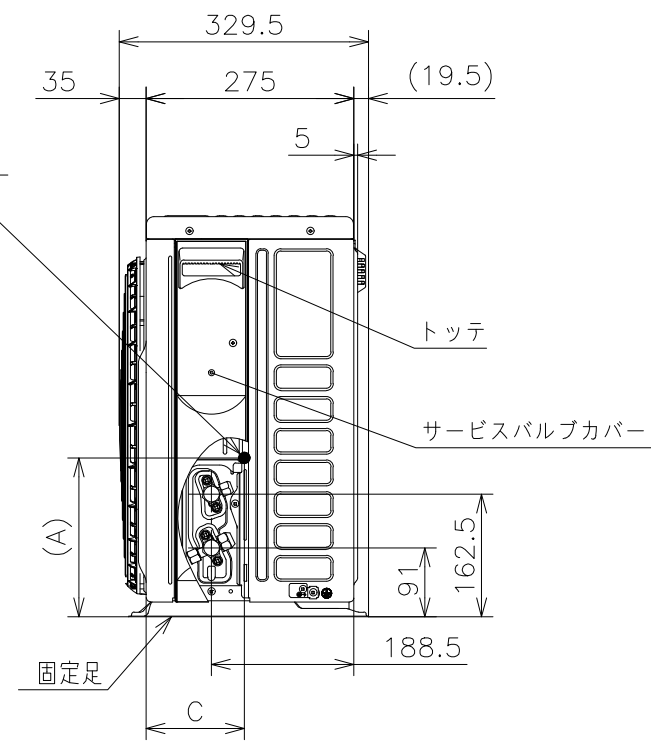
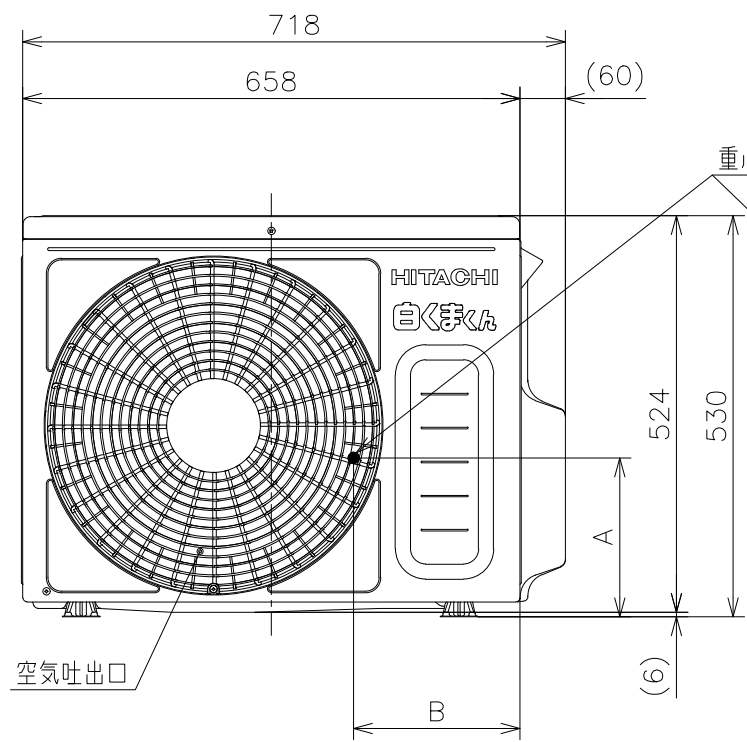
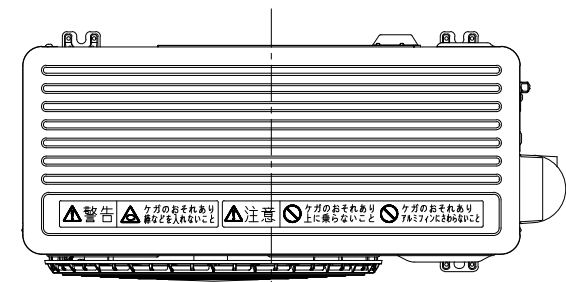
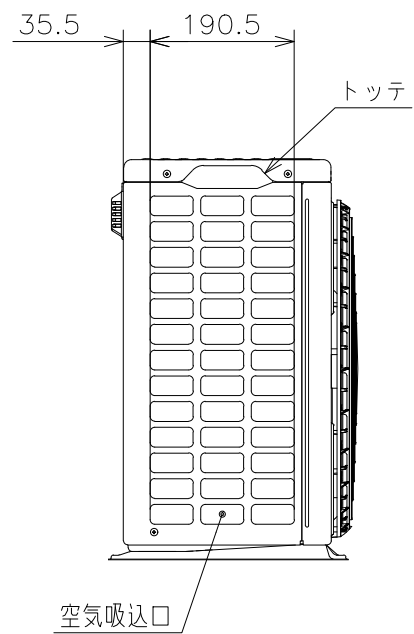
REGD. REGD. 2026 0304

0031300NN

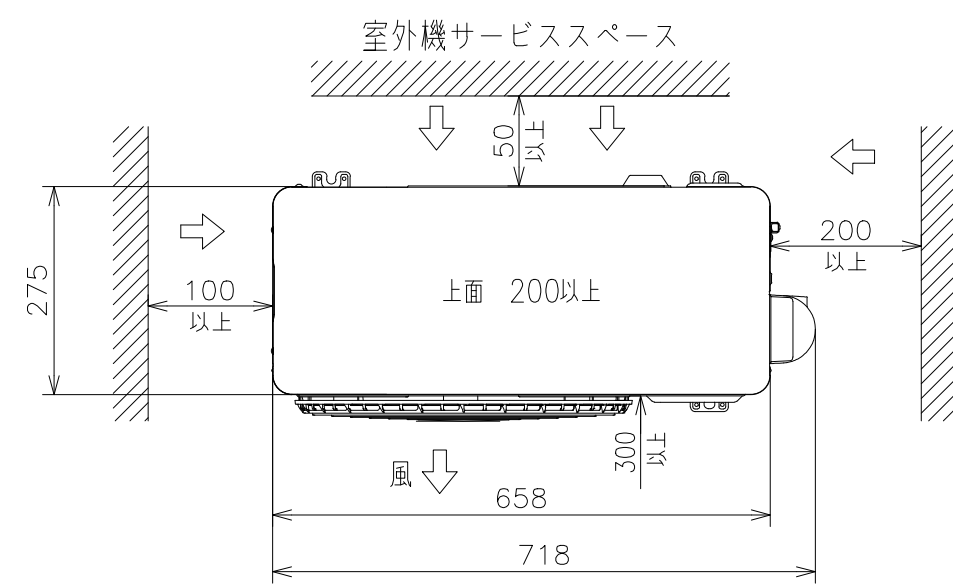
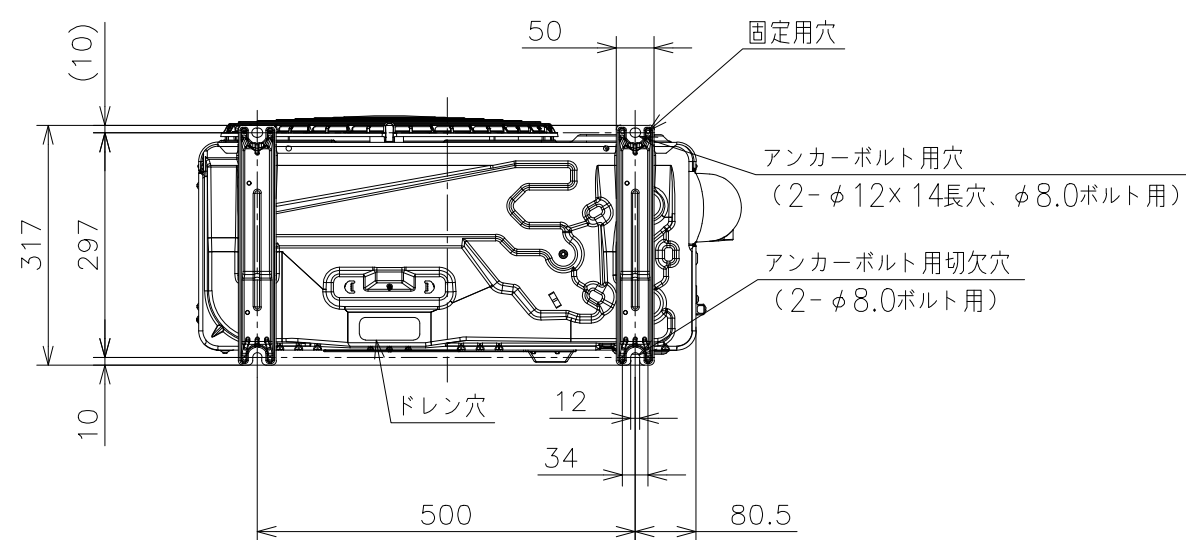
日立ルームエアコン 壁掛MJシリーズ
室外ユニット 寸法図

【重心寸法詳細】

機種	寸法		
	A	B	C
RAC-MJ2226S RAC-MJ2226SE RAC-MJ2226SJ	200	225	130
RAC-MJ2526S RAC-MJ2526SE RAC-MJ2526SJ RAC-MJ2826S RAC-MJ2826SE RAC-MJ2826SJ	230	210	135



- 適用機種
 RAC-MJ2226S
 RAC-MJ2226SE
 RAC-MJ2226SJ
 RAC-MJ2526S
 RAC-MJ2526SE
 RAC-MJ2526SJ
 RAC-MJ2826S
 RAC-MJ2826SE
 RAC-MJ2826SJ



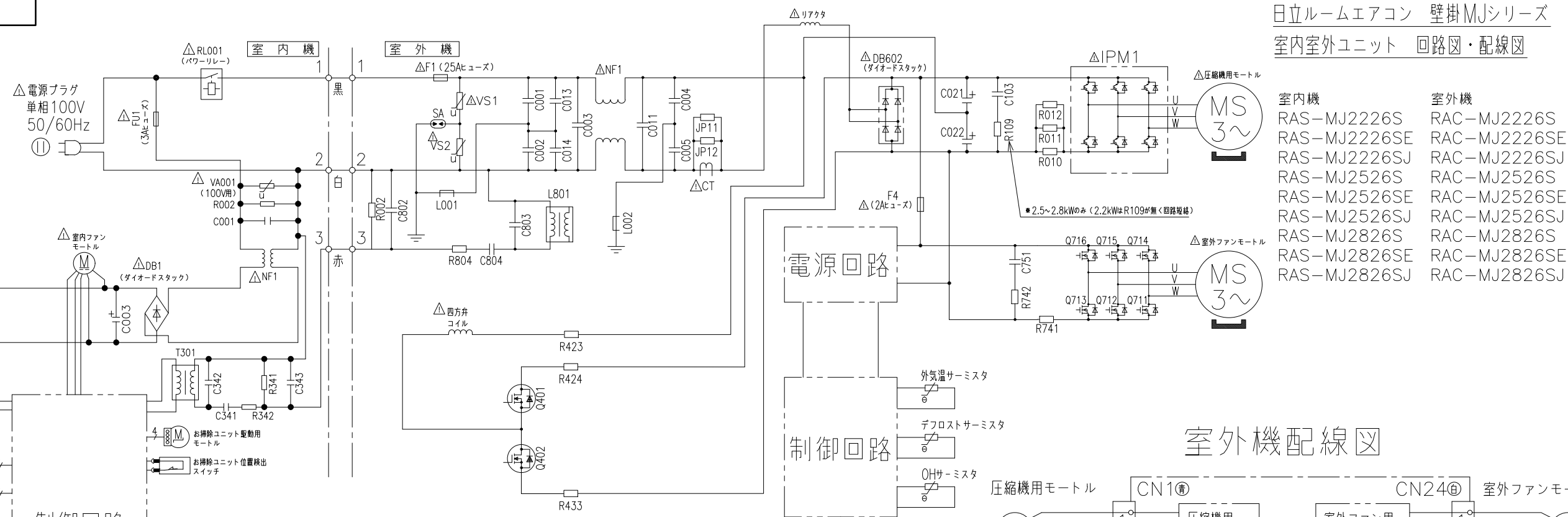
- 注記
 1. 本体の前、後、左、右、上方向に上図の ←→ 印の間隔をあけられ、2方向以上開放できるところに据え付けてください。
 2. 効率のよい運転のため、周囲のスペースをできるだけ広くあけてください。

SIGNATURE	DATE	PROJECTION	SCALE	TITLE	
DWN. M.Oguri	2026-02-25		NTS	2026年度 MJシリーズ 寸法図	
CHKD. I.So	2026-02-25			TOCHIGI DWG. No.	
APPD. I.So	2026-02-25			3YAA NN0031300	

1021500NN

日立ルームエアコン 壁掛MJシリーズ
室内室外ユニット 回路図・配線図

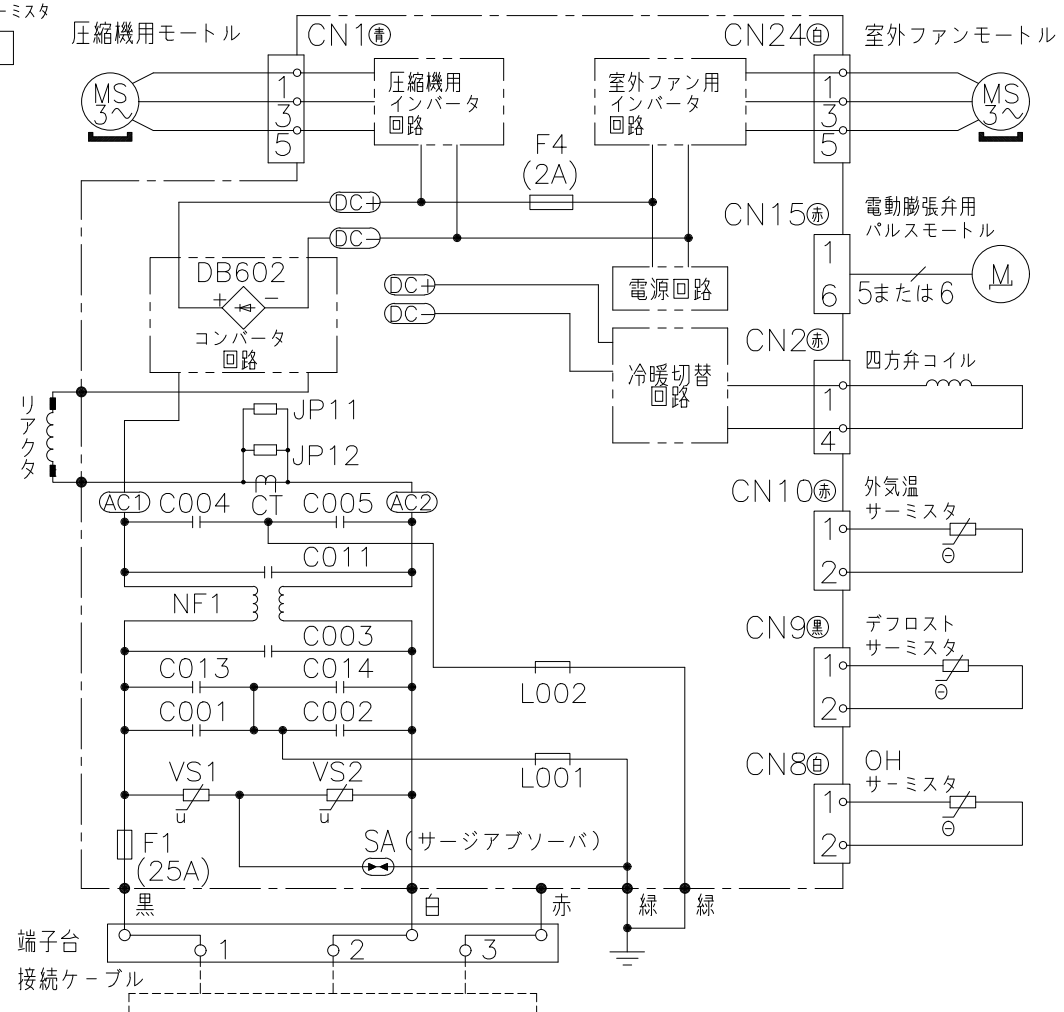
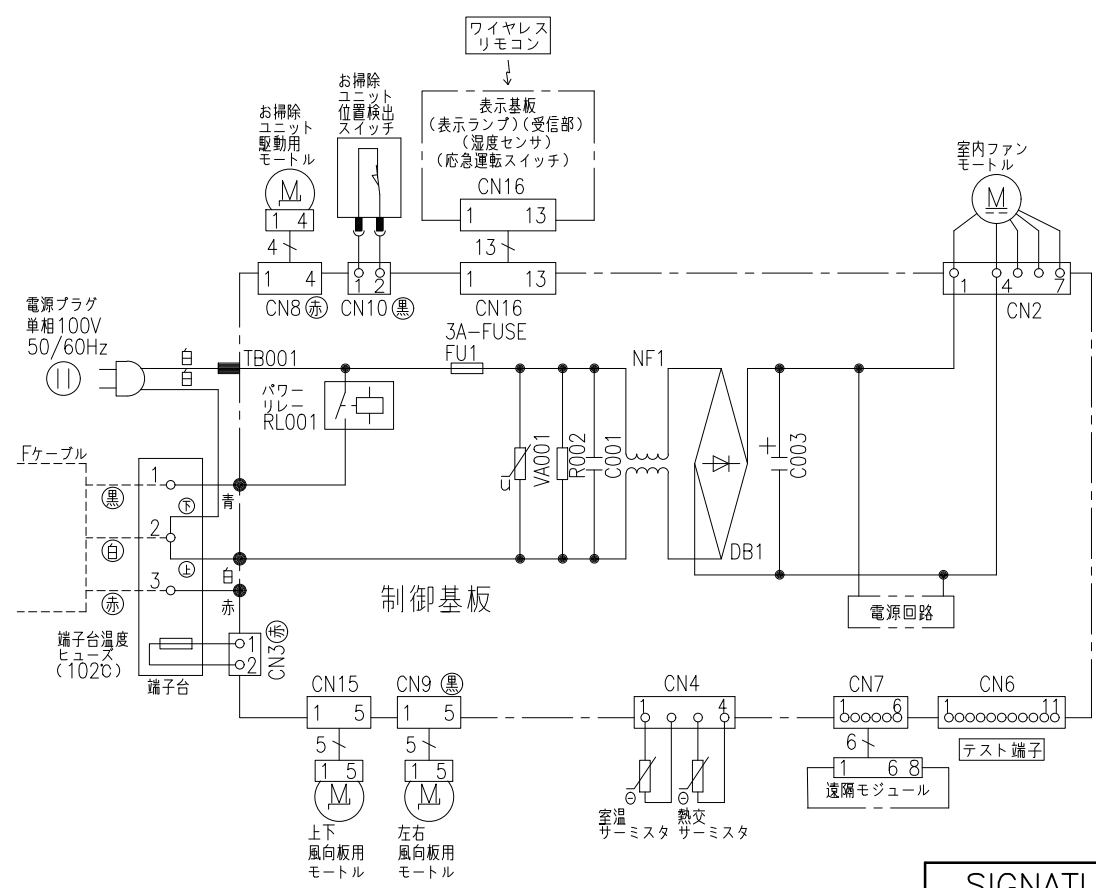
回路図



室内機	室外機
RAS-MJ2226S	RAC-MJ2226S
RAS-MJ2226SE	RAC-MJ2226SE
RAS-MJ2226SJ	RAC-MJ2226SJ
RAS-MJ2526S	RAC-MJ2526S
RAS-MJ2526SE	RAC-MJ2526SE
RAS-MJ2526SJ	RAC-MJ2526SJ
RAS-MJ2826S	RAC-MJ2826S
RAS-MJ2826SE	RAC-MJ2826SE
RAS-MJ2826SJ	RAC-MJ2826SJ

室内機配線図

室外機配線図



- ・ホームオートメーションを行う場合
室内基板のCN6に別売の*1 HA接続コードを差込んで*2 標準アダプターと接続してください。
 - ・カードキーコントローラーと連動させる場合
室内基板のCN6に別売の*3 カードキー接続コードを差込んでカードキーコントローラーと接続してください。
(室内基板のジャンパー線を切断して設定を行います)
 - ・H-LINKに接続する場合
室内基板のCN7に接続されている遠隔モジュールの端子を外して、CN7に別売の*4 RACアダプターの端子を差込んでください。
 - ・ドレンアップキットを接続する場合
室内基板のCN6に別売の*1 HA接続コードを差込んでドレンアップキットと接続してください。
(室内基板のジャンパー線を切断して設定を行います)
- *1 HA接続コード：部品番号 (SP-HAC1)
*2 標準アダプター：HA-S100TSA
*3 カードキー接続コード：部品番号 (SP-CKC1)
*4 RACアダプター：PSC-6RAD

* 部品が実装されていない場合やジャンパー線になっている場合があります。

SIGNATURE	DATE	PROJECTION	SCALE	TITLE
DWN. M.Kurosaki	2026-01-26		NTS	2026年度 MJシリーズ 回路図・配線図
CHKD. M.Okabe	2026-01-27			TOCHIGI DWG. No. 3YDA NN0031301
APPD. H.Hashimoto	2026-01-28			