

4YAA NN0031254

日立ルームエアコン 壁掛KWシリーズ 仕様表

RAS-KW5626D/RAC-KW5626D

ユニット				室内ユニット	室外ユニット
タイプ				壁掛型セパレート	
型式				RAS-KW5626D	RAC-KW5626D
電源 (50/60Hz)				単相200V	
冷房	定格	能力	kW	5.6 (0.5 ~ 5.8)	
		消費電力	W	2,200 (190 ~ 2,245)	
		運転電流	A	12.0	
		力率	%	92	
暖房	定格	能力	kW	6.7 (0.5 ~ 9.3)	
		消費電力	W	2,060 (195 ~ 3,885)	
		運転電流	A	11.2 (最大 20.0)	
		力率	%	92	
	低温	能力	kW	6.8	
	消費電力	W	3,440		
始動電流			A	12.0	
通年エネルギー消費効率		JISC9612:2013 (区分)		5.0 (Ⅲ)	
冷凍装置	圧縮機出力		W	-	1,500
	熱交換器フィン形状			細幅スリット	コルゲート
	冷媒	種類		フロン R32	
封入量		g	1,290		
ファン	風量 (冷房・暖房)	種類		貫流ファン	プロペラファン
		急速	m ³ /h	840・980	2,490・2,340
		強風	m ³ /h	660・760	-
		弱風	m ³ /h	490・550	-
		微風	m ³ /h	320・340	-
	静	m ³ /h	260・250	-	
音響パワーレベル 運転音 (冷房・暖房)	急速	dB	68・69	64・64	
	強風	dB	60・61	-	
	弱風	dB	56・56	-	
	微風	dB	51・52	-	
	静	dB	43・43	-	
操作スイッチ 形名			ワイヤレスリモコン RAR-BJ4		
電源プラグ	容量		250V-20A		
	形状		㊦	-	
電源コード長さ (左/右)		m	0.6/1.3	-	
室内外接続ケーブル	芯線径 (φ)	mm	2.0		
	芯数	芯	3		
冷媒配管	接続方式		フレア		
	液側 (φ)	mm	6.35		
	ガス側 (φ)	mm	9.52		
	最大配管長	m	12		
	最大高低差	m	10		
冷媒追加充填量		g	チャージレス		
ドレン接続口外径 (φ)		mm	16		
外装色 (近似マンセルNo.)			スターホワイト (N9.3)	ナチュラルグレー (2.9Y7.8/1)	
製品寸法 (高さ×幅×奥行)		mm	248×798×340	709×859 (+97)×319 (+68)	
荷造寸法 (幅×奥行×高さ)		cm	86×32×41	99×42×75	
質量 (製品・荷造)		kg	11.0・14.0	40.5・44.0	

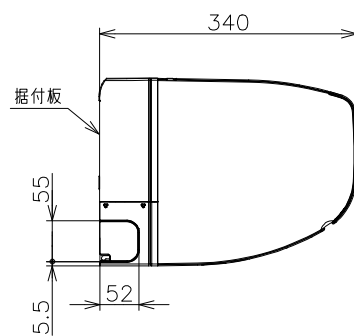
- (1) 本仕様は予告なく変更することがあります。
- (2) 定格冷房時の表示は、JIS条件 (室内 27℃: DB・19℃: WB、室外 35℃: DB・24℃: WB) で運転した場合の数値です。
- (3) 定格暖房時の表示は、JIS条件 (室内 20℃: DB・15℃: WB、室外 7℃: DB・6℃: WB) で運転した場合の数値です。
- (4) 低温暖房時の表示は、JIS条件 (室内 20℃: DB・15℃: WB、室外 2℃: DB・1℃: WB) で運転した場合の数値です。
- (5) 能力、消費電力の () 内の表示は、それぞれの可変幅 (最小~最大) の数値です。
- (6) 運転音の表示は、JIS C 9612に基づき、無響室で測定した数値です。
- (7) 室外ユニットの製品寸法中 () 内の寸法について、幅方向はトッテとサービスバルブカバーの突き出し寸法を、また、奥行方向は空気吐出口と外気温サーミスタカバーの突き出し寸法を示しています。

SIGNATURE		DATE	PROJECTION	SCALE	TITLE	CAD
DWN.	H.Onodera	2026-04-20		NTS	2026年度 KWシリーズ 仕様表	
CHKD.	I.So	2026-04-20			TOCHIGI DWG. No.	REGD. 2026 0420
APPD.	I.So	2026-04-20			4YAA NN0031254	

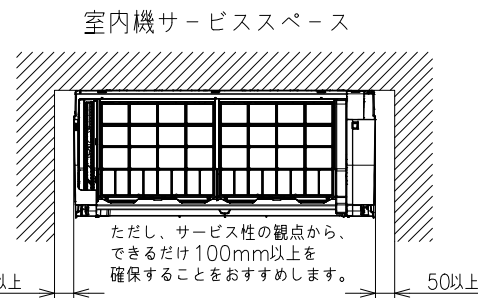
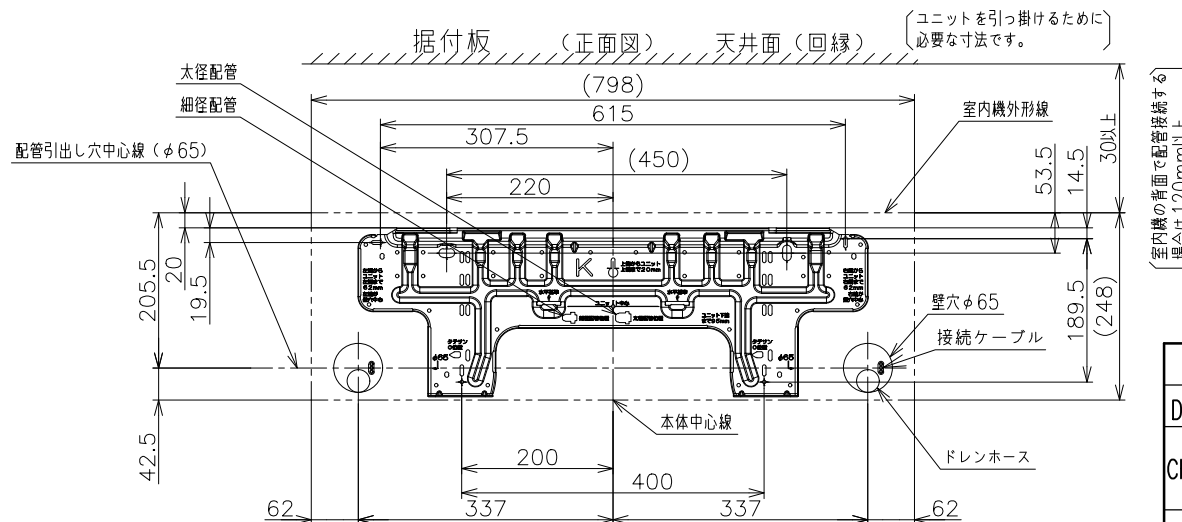
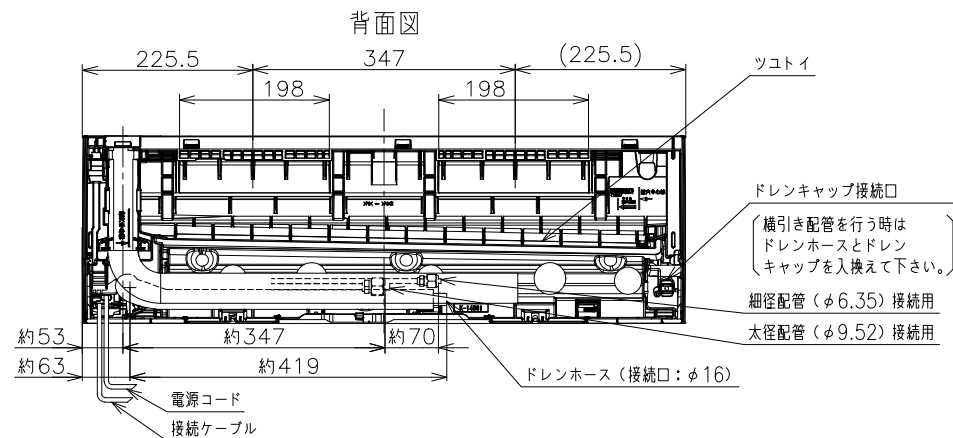
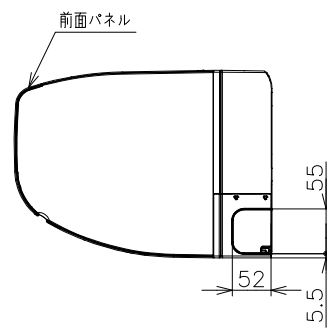
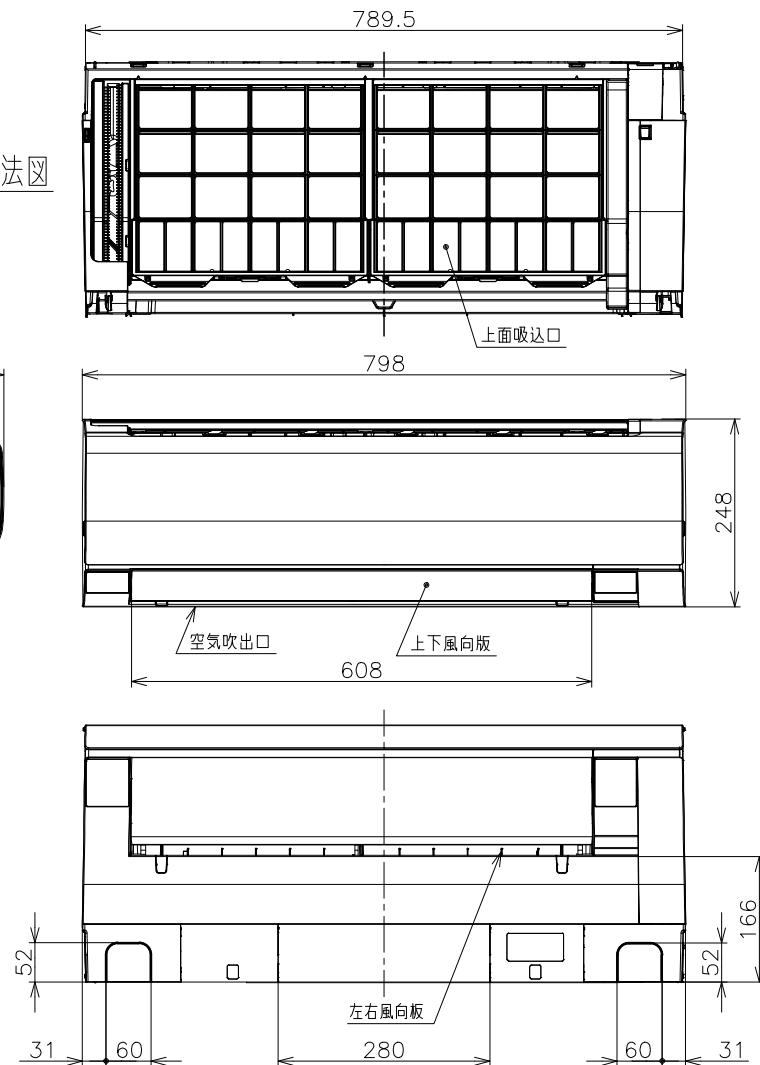
1 2 3 4 5 6 7 8

NN0031243

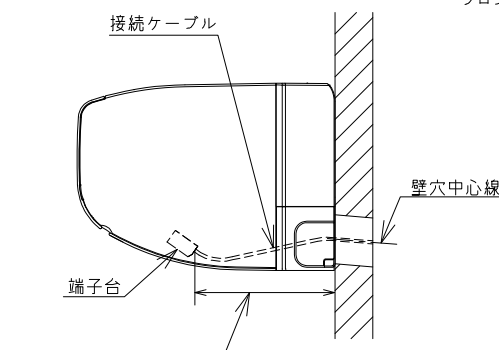
日立ルームエアコン 壁掛KWシリーズ 室内ユニット 寸法図



ワイヤレスリモコン

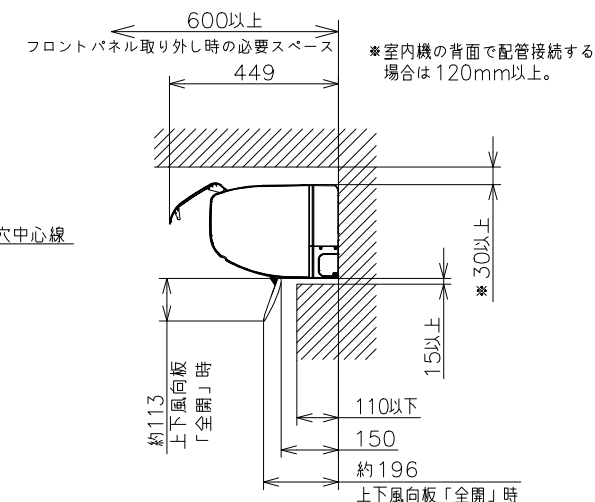


【参考】接続ケーブル必要長さの目安



室内機配管位置	接続ケーブル必要長さ (被覆むき出し部寸法も含む)
右後直引き	220mm以上
左後直引き	960mm以上

*据付状況により、必要長さは変動します。

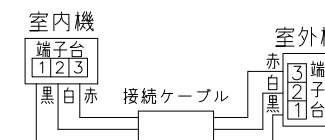


注記

- 室内機のサービススペースは上記寸法が必要です。カーテンレール、カーテンボックス等の上に設置する場合は、風の流れを損なわない寸法を確保してください。
- 配管は太径、細径とも断熱してあるものを使用します。
- 配管は長さ12m以内です。
- 室内・室外機の配管落差は10m以内です。
- プラグの形状
 - 2.2-3.6kW ㊶
 - 4.0kW ㊷
 - 5.6kW ㊸
- 電源コードの長さ
 - 約0.6m
 - 約1.3m
- 接続ケーブルは、φ2.0×3の単線Fケーブルを使用します。

適用機種

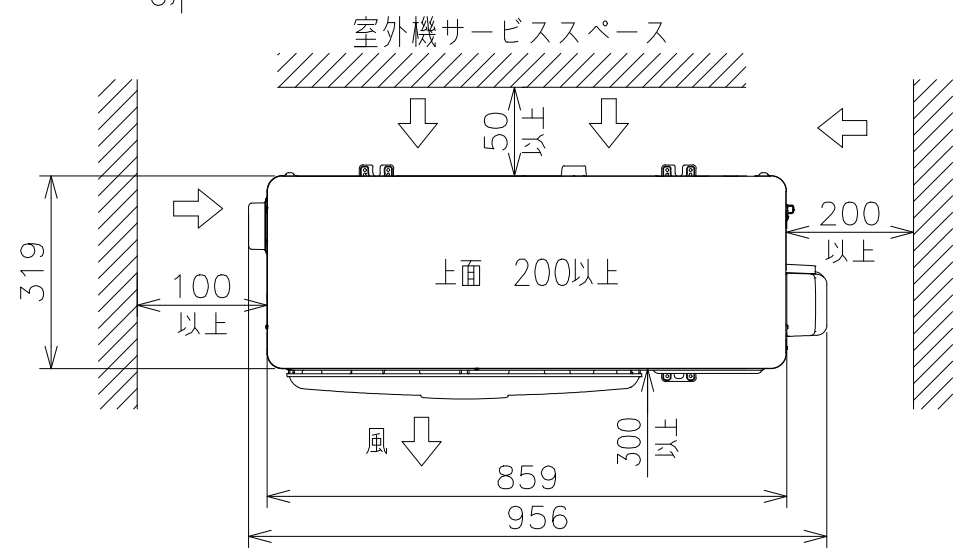
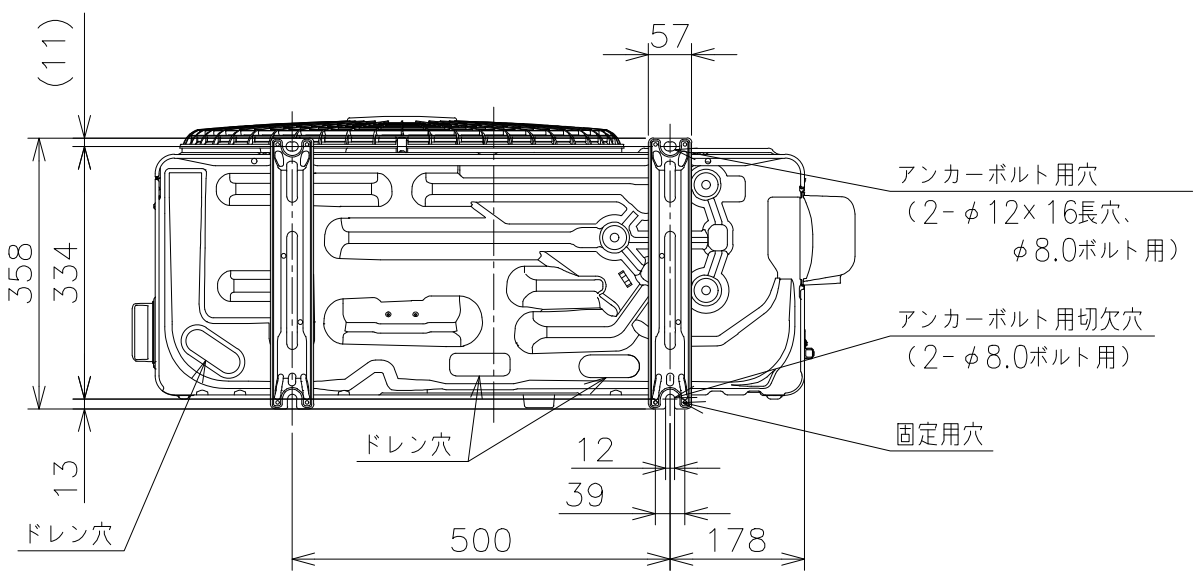
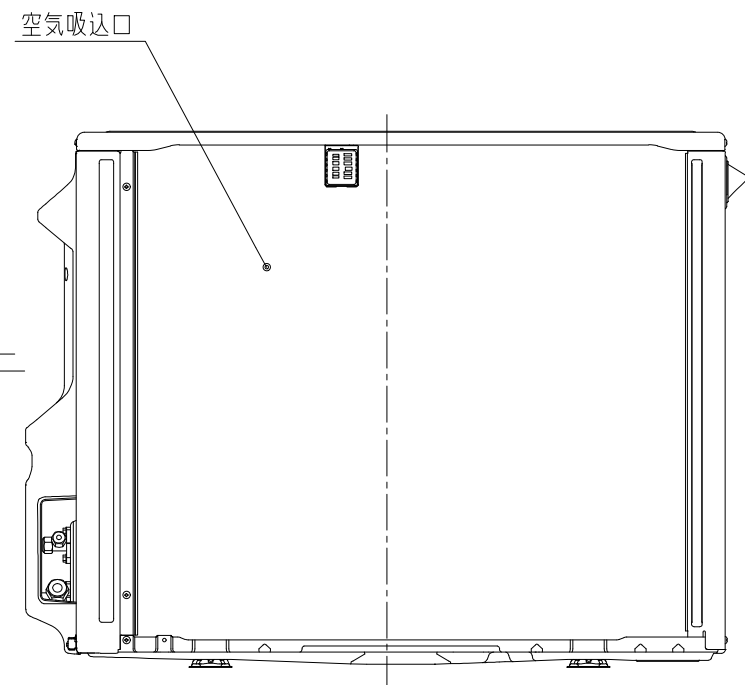
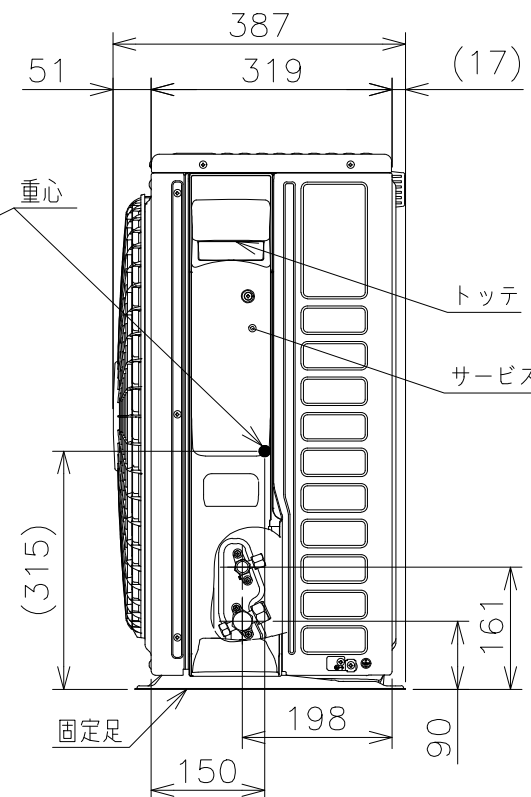
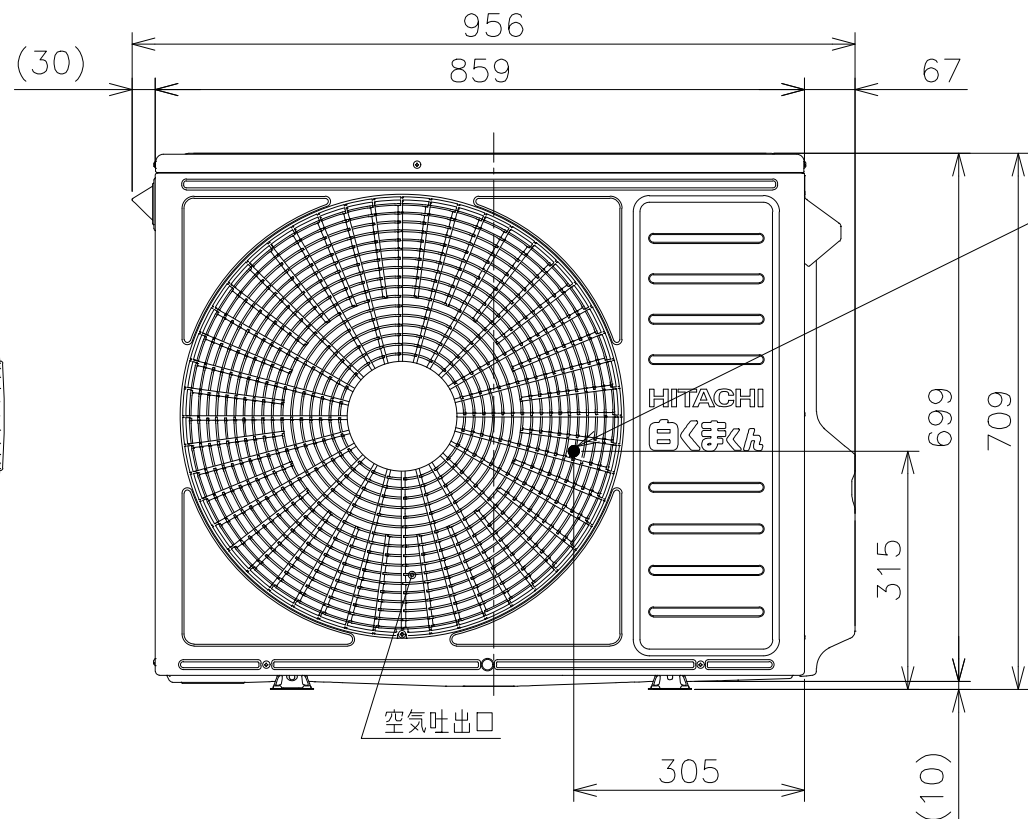
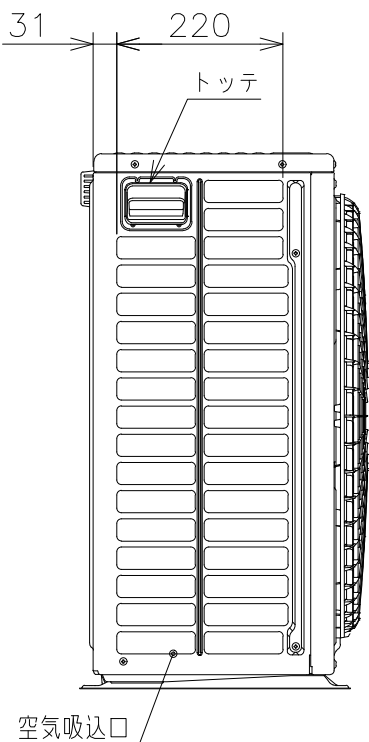
- RAS-KW2226S
- RAS-KW2526S
- RAS-KW2826S
- RAS-KW3626S
- RAS-KW4026D
- RAS-KW5626D



SIGNATURE	DATE	PROJECTION	SCALE	TITLE	CAD
DWN. H.Onodera	2026-04-20	⊕	NTS	2026年度 KWシリーズ 寸法図	
CHKD. I.So	2026-04-20			TOCHIGI DWG. No.	REGD. 2026 0420
APPD. I.So	2026-04-20			3YAA NN0031243	

NN0031255

日立ルームエアコン 壁掛KWシリーズ
 室外ユニット 寸法図



- 注記
1. 本体の前、後、左、右、上方向に上図の ←→ 印の間隔をあけられ、2方向以上開放できるところに据え付けてください。
 2. 効率のよい運転のため、周囲のスペースをできるだけ広くあけてください。

適用機種
 RAC-KW5626D

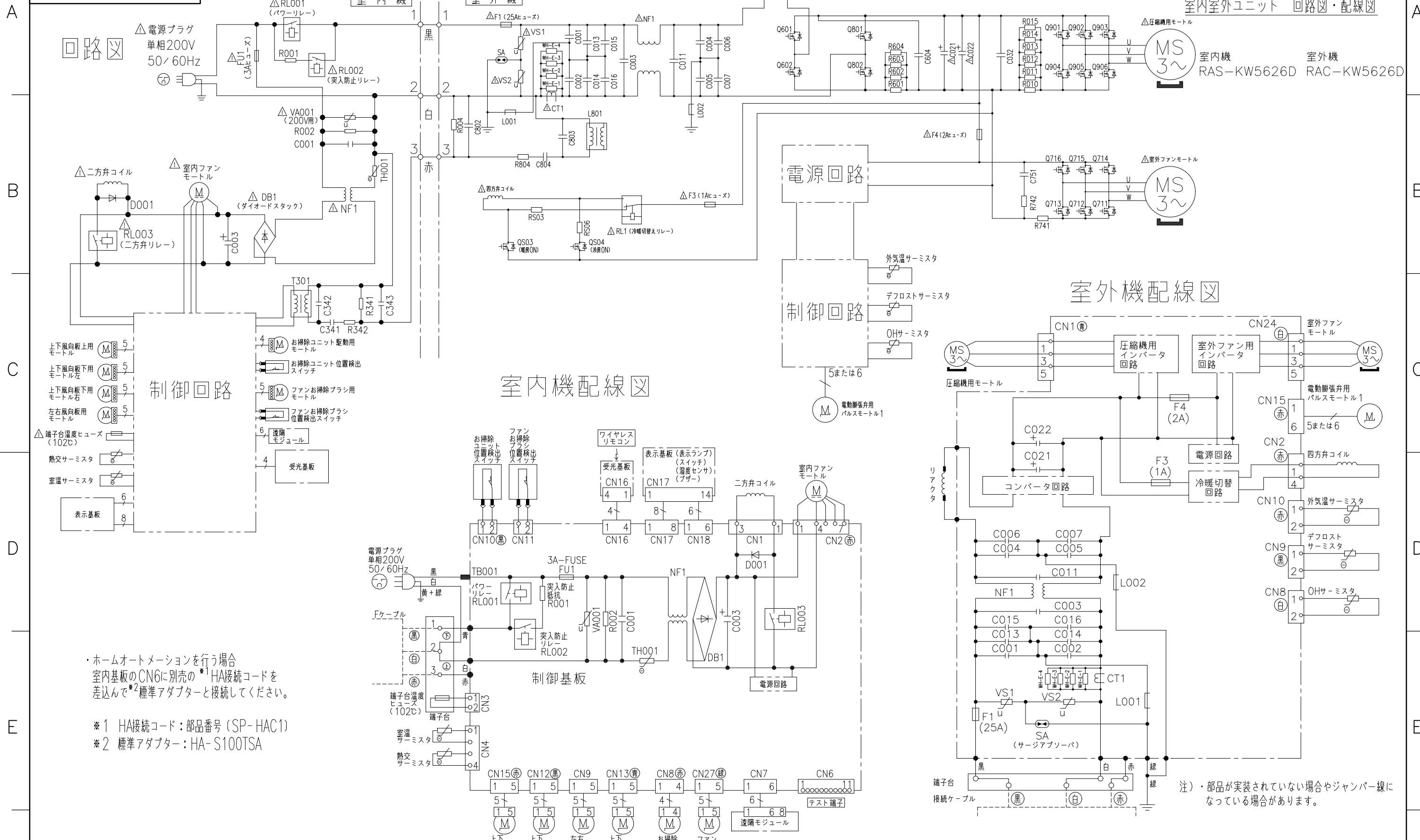
SIGNATURE	DATE	PROJECTION	SCALE	TITLE	CAD
DWN. M.Oguri	2026-04-03	⊕	NTS	2026年度 KWシリーズ 寸法図	
CHKD. I.So	2026-04-06			TOCHIGI DWG. No.	REGD. 2026 0406
APPD. I.So	2026-04-06			3YAA NN0031255	

99Z1500NN

日立ルームエアコン 壁掛KWシリーズ

室内室外ユニット 回路図・配線図

室内機 RAS-KW5626D 室外機 RAC-KW5626D



室内機配線図

室外機配線図

制御回路

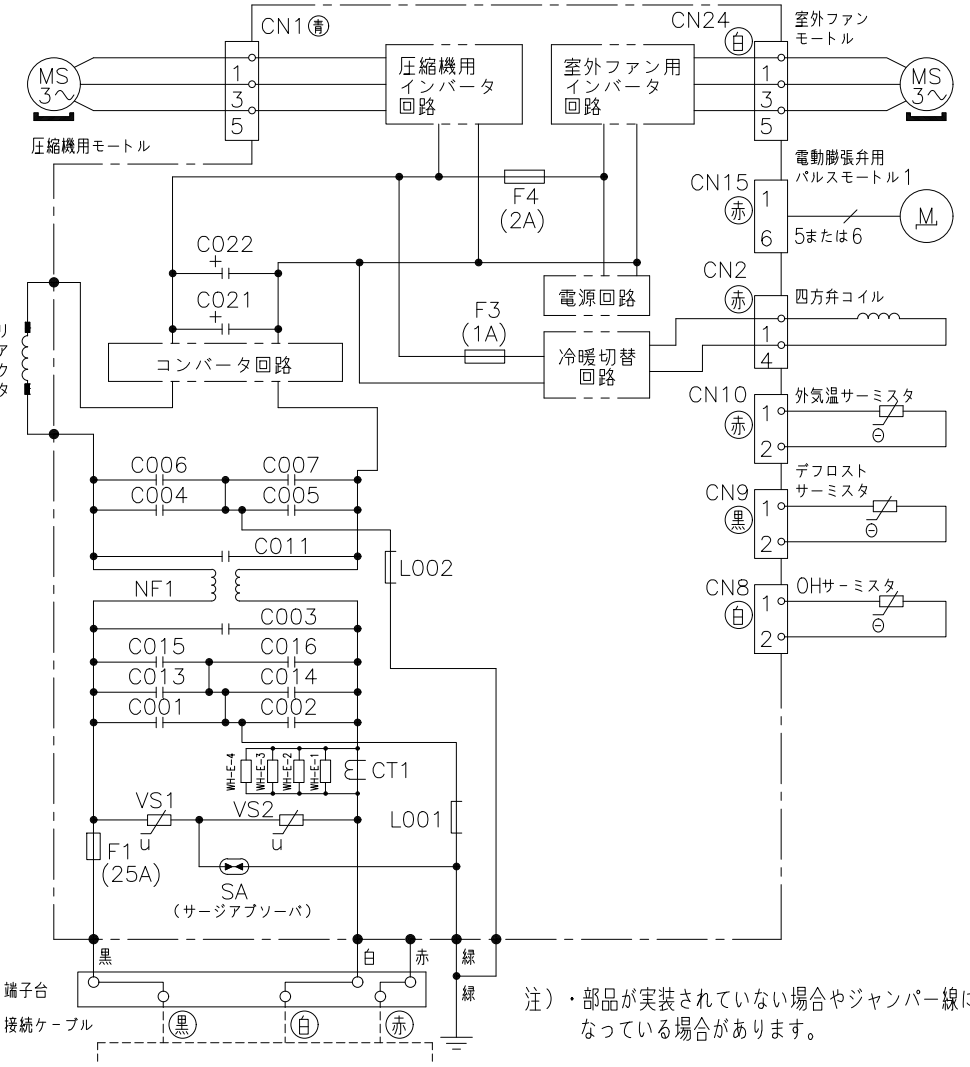
電源回路

制御回路

制御基板

- 上下風向板上用モートル
- 上下風向板下用モートル左
- 上下風向板下用モートル右
- 左右風向板上用モートル
- 端子台温度ヒューズ (102℃)
- 熱交サーミスタ
- 室温サーミスタ
- 表示基板

- お掃除ユニット駆動用モートル
- お掃除ユニット位置検出スイッチ
- ファンお掃除ブラシ用モートル
- ファンお掃除ブラシ位置検出スイッチ
- 遠隔モジュール
- 受光基板



・ホームオートメーションを行う場合
室内基板のCN6に別売の*1 HA接続コードを
差込んで*2標準アダプターと接続してください。

- *1 HA接続コード：部品番号 (SP-HAC1)
- *2 標準アダプター：HA-S100TSA

注) 部品が実装されていない場合やジャンパー線になっている場合があります。

SIGNATURE	DATE	PROJECTION	SCALE	TITLE		TOCHIGI DWG. No. 3YDA NN0031256
DWN. M.Kurosaki	2026-01-26		NTS	2026年度 KWシリーズ 回路図・配線図		
CHKD. M.Okabe	2026-01-27					
APPD. H.Hashimoto	2026-01-28					REGD. REGD. 2026 0128