

677100NN

日立ルームエアコン 壁掛KWシリーズ 仕様表

RAS-KW2826S/RAC-KW2826S

ユニット				室内ユニット		室外ユニット	
タイプ				壁掛型セパレート			
型式				RAS-KW2826S		RAC-KW2826S	
電源 (50/60Hz)				単相100V			
冷房	定格	能力	kW	2.8 (0.3 ~ 3.3)			
		消費電力	W	800 (205 ~ 1,250)			
		運転電流	A	8.7			
		力率	%	92			
暖房	定格	能力	kW	3.6 (0.2 ~ 4.7)			
		消費電力	W	880 (165 ~ 1,485)			
		運転電流	A	9.6 (最大 15.0)			
		力率	%	92			
	低温	能力	kW	3.8			
		消費電力	W	1,480			
始動電流			A	9.6			
通年エネルギー消費効率		JISC9612:2013 (区分)		5.8 (I)			
冷凍装置	圧縮機出力		W	-		750	
	熱交換器フィン形状			細幅スリット		コルゲート	
	冷媒	種類		フロン R32			
封入量		g	570				
ファン	風量 (冷房・暖房)	種類		貫流ファン		プロペラファン	
		急速	m <sup>3</sup> /h	760・820		1,860・1,740	
		強風	m <sup>3</sup> /h	540・570		-	
		弱風	m <sup>3</sup> /h	450・450		-	
		微風	m <sup>3</sup> /h	280・330		-	
	静	m <sup>3</sup> /h	240・270		-		
音響パワーレベル (冷房・暖房)	運転音	急速	dB	63・65		59・60	
		強風	dB	56・56		-	
		弱風	dB	51・50		-	
		微風	dB	44・44		-	
		静	dB	41・41		-	
操作スイッチ 形名			ワイヤレスリモコン RAR-BJ4				
電源プラグ	容量		125V-15A				
	形状		㊶		-		
電源コード長さ (左/右)			m	0.6/1.3		-	
室内外接続ケーブル	芯線径 (φ)		mm	2.0			
	芯数		芯	3			
冷媒配管	接続方式		フレア				
	液側 (φ)		mm	6.35			
	ガス側 (φ)		mm	9.52			
	最大配管長		m	12			
	最大高低差		m	10			
冷媒追加充填量		g	チャージレス				
ドレン接続口外径 (φ)			mm	16			
外装色 (近似マンセルNo.)			スターホワイト (N9.3)		Tページ (5Y7/2)		
製品寸法 (高さ×幅×奥行)			mm	248×798×340		570×750(+60)×288(+56)	
荷造寸法 (幅×奥行×高さ)			cm	86×32×41		86×38×61	
質量 (製品・荷造)			kg	10.5・13.0		24.5・27.0	

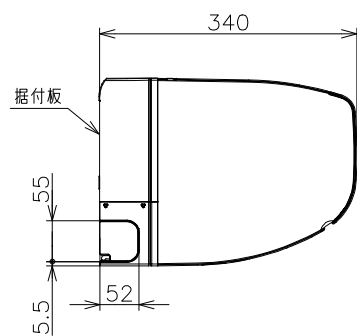
- (1) 本仕様は予告なく変更することがあります。
- (2) 定格冷房時の表示は、JIS条件 (室内 27℃:DB・19℃:WB、室外 35℃:DB・24℃:WB) で運転した場合の数値です。
- (3) 定格暖房時の表示は、JIS条件 (室内 20℃:DB・15℃:WB、室外 7℃:DB・6℃:WB) で運転した場合の数値です。
- (4) 低温暖房時の表示は、JIS条件 (室内 20℃:DB・15℃:WB、室外 2℃:DB・1℃:WB) で運転した場合の数値です。
- (5) 能力、消費電力の ( ) 内の表示は、それぞれの変幅 (最小~最大) の数値です。
- (6) 運転音の表示は、JIS C 9612に基づき、無響室で測定した数値です。
- (7) 室外ユニットの製品寸法中 ( ) 内の寸法について、幅方向はトッテとサービスバルブカバーの突き出し寸法を、また、奥行方向は空気吐出口と外気温サーミスタカバーの突き出し寸法を示しています。

SIGNATURE		DATE	PROJECTION	SCALE	TITLE	CAD
DWN.	H.Onodera	2026-04-20		NTS	2026年度 KWシリーズ 仕様表	
CHKD.	I.So	2026-04-20				TOCHIGI DWG. No. 4YAA NN0031249
APPD.	I.So	2026-04-20				

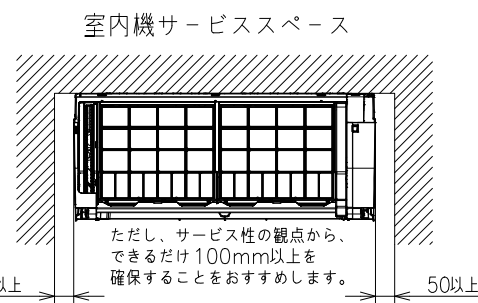
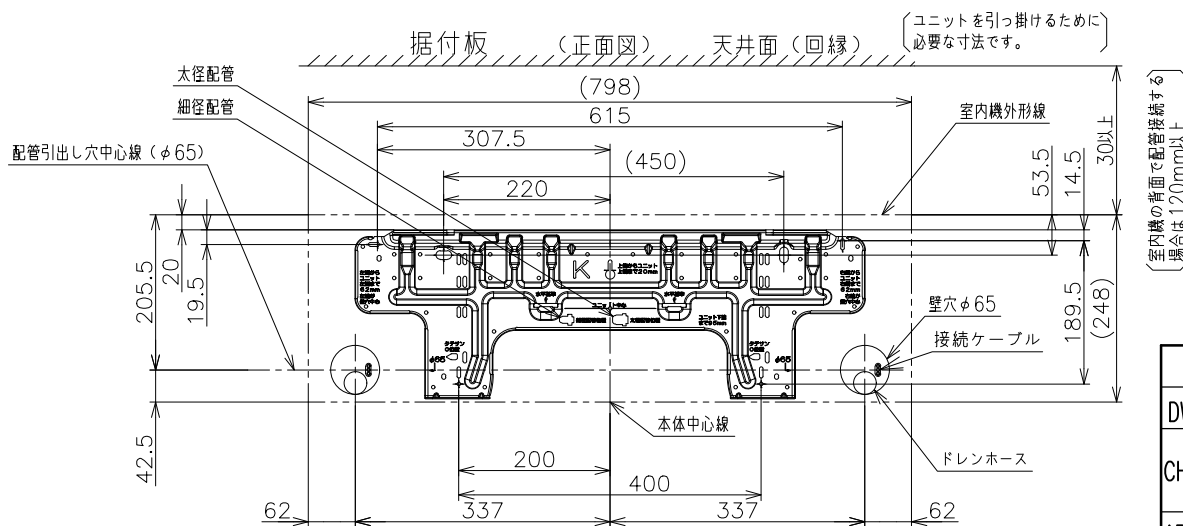
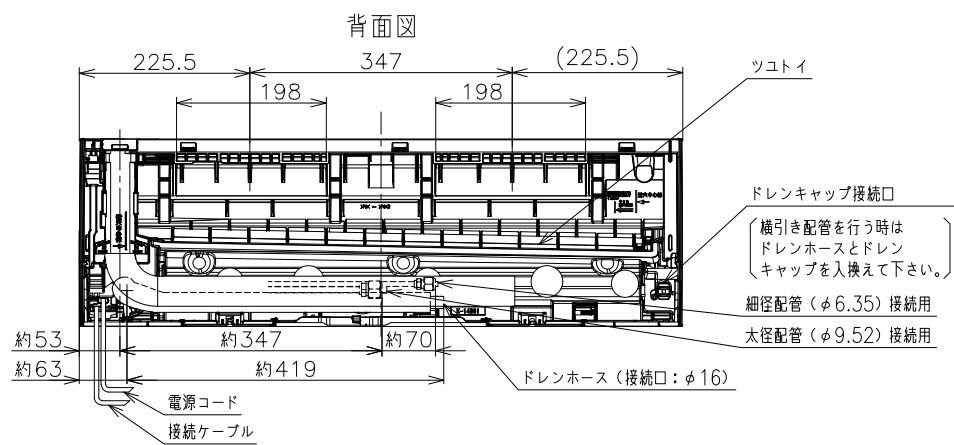
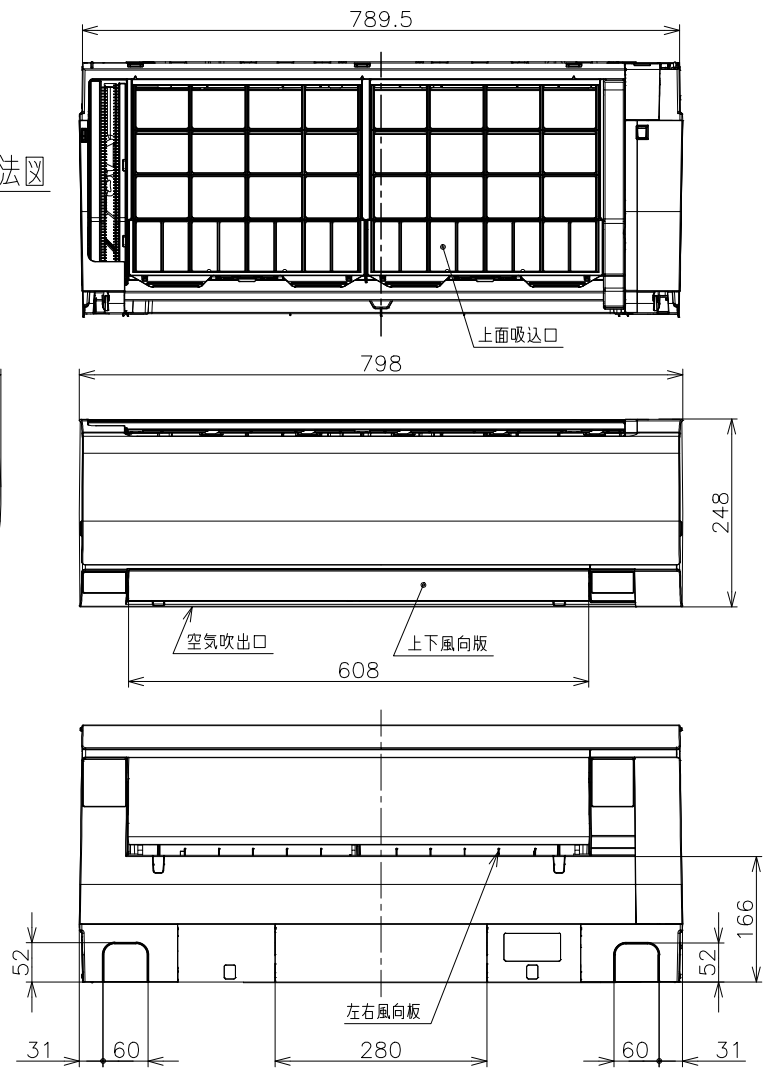
1 2 3 4 5 6 7 8

NN0031243

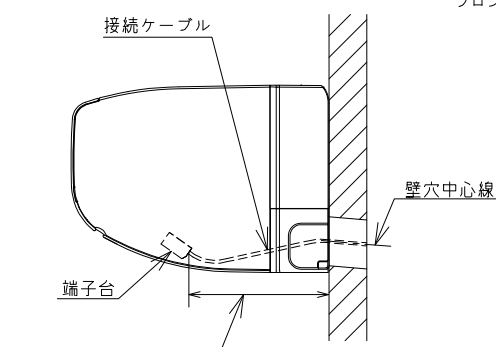
日立ルームエアコン 壁掛KWシリーズ 室内ユニット 寸法図



ワイヤレスリモコン

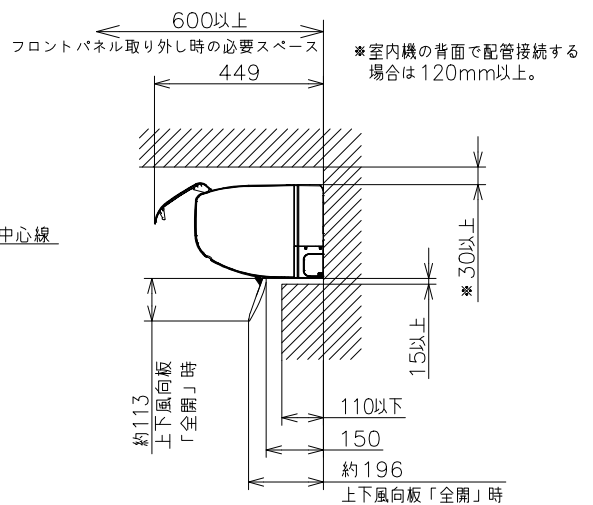


【参考】接続ケーブル必要長さの目安



室内機配管位置	接続ケーブル必要長さ (被覆むき出し部寸法も含む)
右後直引き	220mm以上
左後直引き	960mm以上

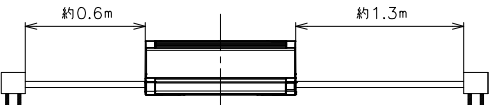
\*据付状況により、必要長さは変動します。



注記

- 室内機のサービススペースは上記寸法が必要です。カーテンレール、カーテンボックス等の上に設置する場合は、風の流を損なわない寸法を確保してください。
- 配管は太径、細径とも断熱してあるものを使用します。
- 配管は長さ12m以内です。
- 室内・室外機の配管落差は10m以内です。
- プラグの形状
  - 2.2-3.6kW ㊶
  - 4.0kW ㊷
  - 5.6kW ㊸
- 電源コードの長さ
  - 約0.6m
  - 約1.3m
- 接続ケーブルは、φ2.0×3の単線Fケーブルを使用します。

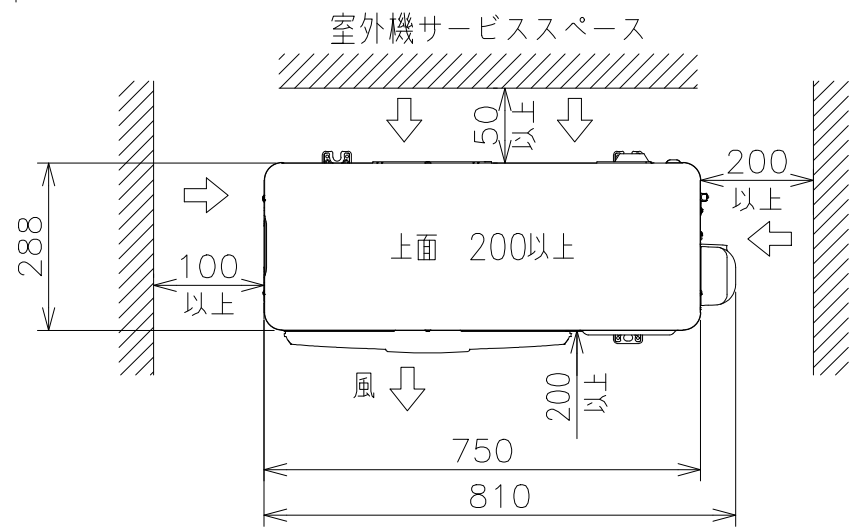
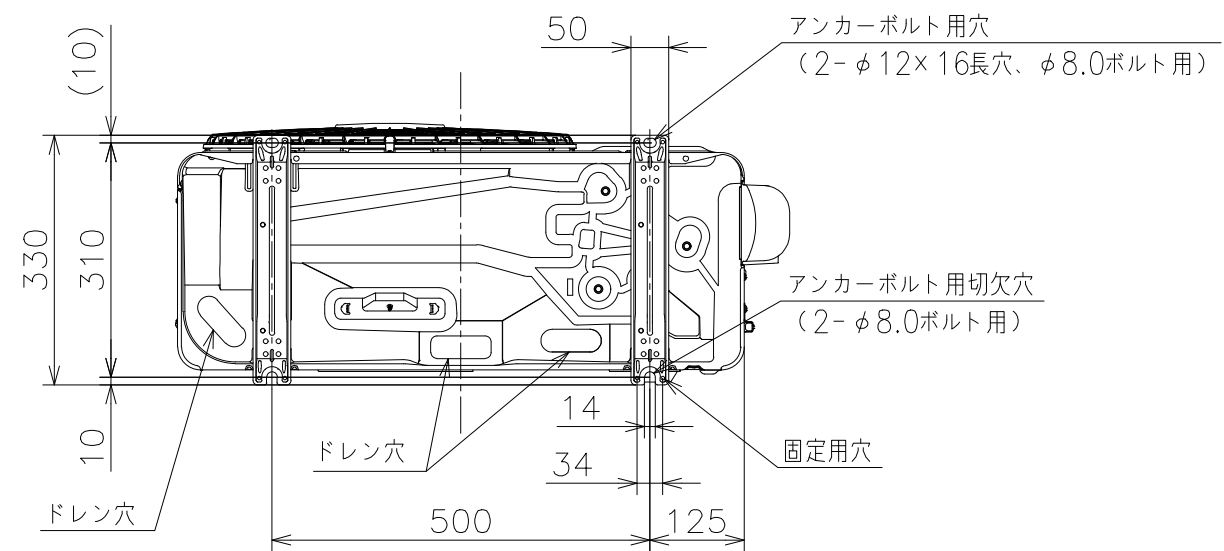
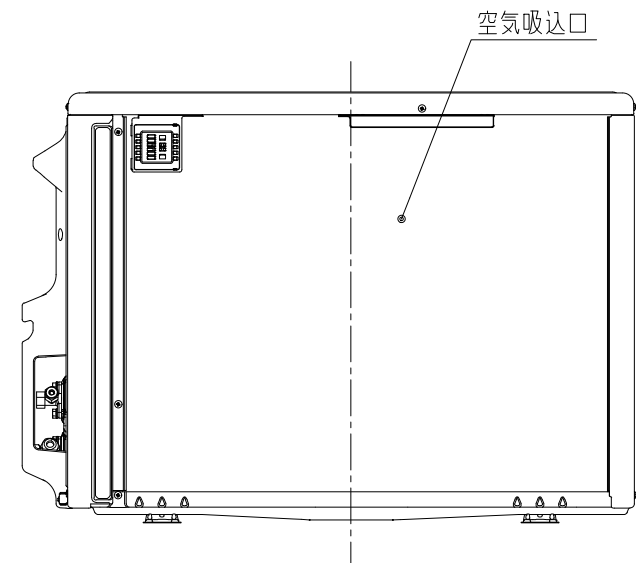
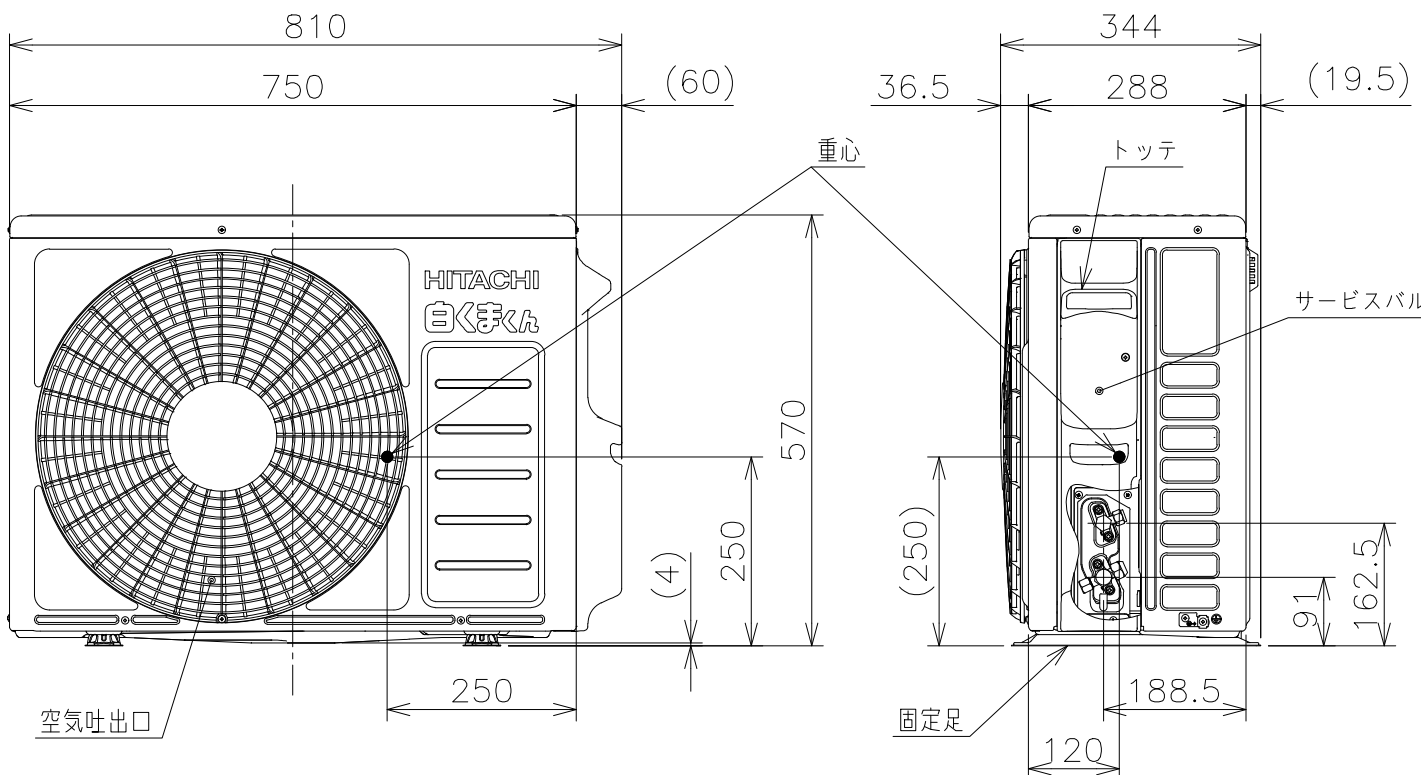
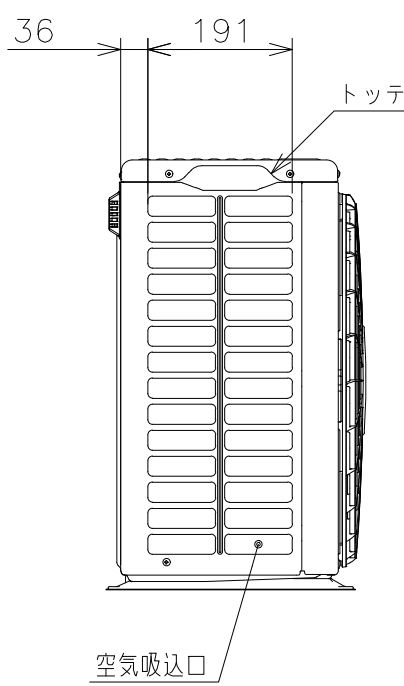
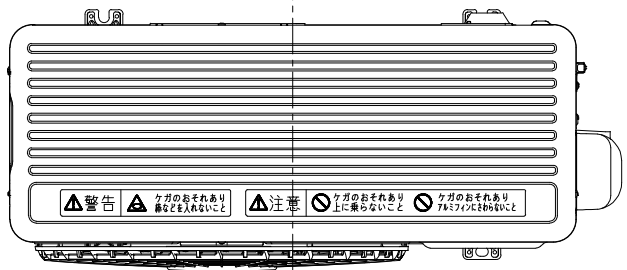
適用機種  
 RAS-KW2226S  
 RAS-KW2526S  
 RAS-KW2826S  
 RAS-KW3626S  
 RAS-KW4026D  
 RAS-KW5626D



SIGNATURE	DATE	PROJECTION	SCALE	TITLE	CAD
DWN. H.Onodera	2026-04-20	⊕	NTS	2026年度 KWシリーズ 寸法図	
CHKD. I.So	2026-04-20			TOCHIGI DWG. No.	
APPD. I.So	2026-04-20			3YAA NN0031243	REGD. 2026 0420

1 2 3 4 5 6 7 8  
 NN0031247

日立ルームエアコン 壁掛Kシリーズ  
 室外ユニット 寸法図



適用機種  
 RAC-KW2526S  
 RAC-KW2826S  
 RAC-KW3626S

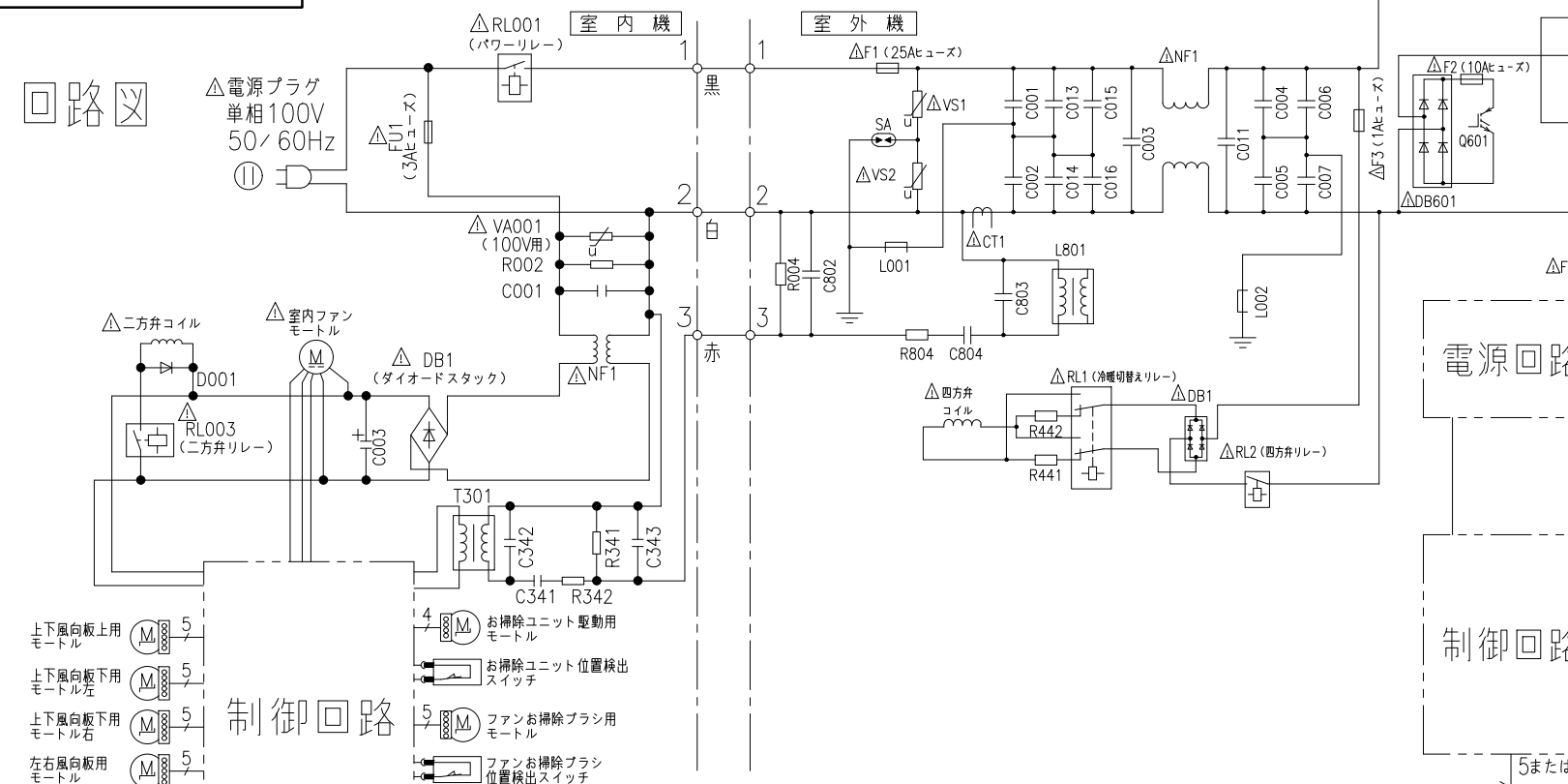
- 注記  
 1. 本体の前、後、左、右、上方向に上図の ↔ 印の間隔をあけられ、2方向以上開放できるところに据え付けてください。  
 2. 効率のよい運転のため、周囲のスペースをできるだけ広くあけてください。

SIGNATURE	DATE	PROJECTION	SCALE	TITLE	CAD
DWN. M.Oguri	2026-04-03	⊕	NTS	2026年度 KWシリーズ 寸法図	
CHKD. I.So	2026-04-06			TOCHIGI DWG. No.	REGD. 2026 0406
APPD. I.So	2026-04-06			3YAA NN0031247	

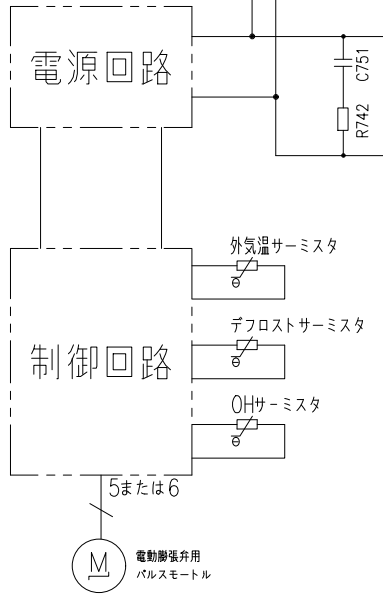
124803100NN

日立ルームエアコン 壁掛KWシリーズ  
室内室外ユニット 回路図・配線図

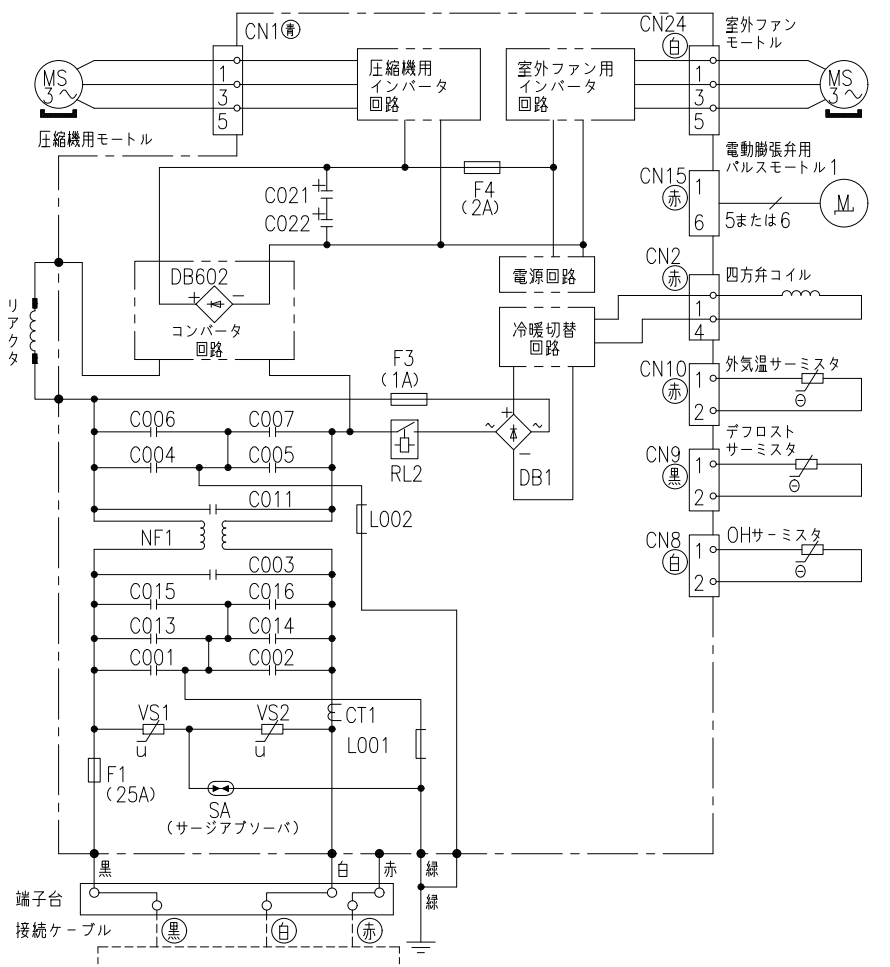
室内機	室外機
RAS-KW2526S	RAC-KW2526S
RAS-KW2826S	RAC-KW2826S
RAS-KW3626S	RAC-KW3626S



室内機配線図



室外機配線図



\* 部品が実装されていない場合やジャンパー線になっている場合があります。

・ホームオートメーションを行う場合  
室内基板のCN6に別売の<sup>※1</sup>HA接続コードを  
差込んで<sup>※2</sup>標準アダプターと接続してください。

- ※1 HA接続コード：部品番号 (SP-HAC1)
- ※2 標準アダプター：HA-S100TSA

SIGNATURE	DATE	PROJECTION	SCALE	TITLE	
DWN. M.Kurosaki	2026-01-26		NTS	2026年度 KWシリーズ 回路図・配線図	
CHKD. M.Okabe	2026-01-27			TOCHIGI DWG. No.	
APPD. H.Hashimoto	2026-01-28			3YDA NN0031248	