

242130031NN

日立ルームエアコン 壁掛KWシリーズ 仕様表

RAS-KW2226S/RAC-KW2226S

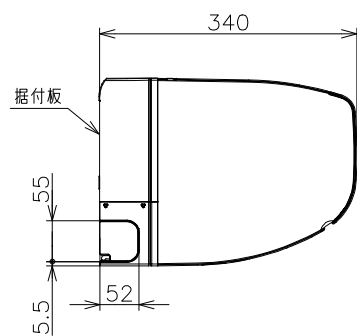
ユニット				室内ユニット	室外ユニット
タイプ				壁掛型セパレート	
型式				RAS-KW2226S	RAC-KW2226S
電源 (50/60Hz)				単相100V	
冷房	定格	能力	kW	2.2 (0.3 ~ 2.8)	
		消費電力	W	560 (235 ~ 850)	
		運転電流	A	6.6	
		力率	%	85	
暖房	定格	能力	kW	2.5 (0.2 ~ 4.1)	
		消費電力	W	540 (170 ~ 1,245)	
		運転電流	A	6.4 (最大 15.0)	
		力率	%	85	
	低温	能力	kW	3.0	
		消費電力	W	1,100	
始動電流				A	6.6
通年エネルギー消費効率		JISC9612:2013(区分)		5.8(1)	
冷凍装置	圧縮機出力		W	-	600
	熱交換器フィン形状			細幅スリット	コルゲート
	冷媒	種類		フロン R32	
封入量		g	520		
ファン	風量 (冷房・暖房)	種類		貫流ファン	プロペラファン
		急速	m ³ /h	710・720	1,590・1,530
		強風	m ³ /h	460・460	-
		弱風	m ³ /h	350・380	-
		微風	m ³ /h	260・300	-
	静	m ³ /h	210・240	-	
音響パワーレベル 運転音 (冷房・暖房)		急速	dB	63・63	56・56
		強風	dB	50・51	-
		弱風	dB	47・48	-
		微風	dB	43・43	-
		静	dB	40・40	-
操作スイッチ 形名			ワイヤレスリモコン RAR-BJ4		
電源プラグ	容量		125V-15A		
	形状		㊶	-	
電源コード長さ (左/右)		m	0.6/1.3	-	
室内外接続ケーブル	芯線径 (φ)	mm	2.0		
	芯数	芯	3		
冷媒配管	接続方式		フレア		
	液側 (φ)	mm	6.35		
	ガス側 (φ)	mm	9.52		
	最大配管長	m	12		
	最大高低差	m	10		
冷媒追加充填量		g	チャージレス		
ドレン接続口外径 (φ)		mm	16		
外装色 (近似マンセルNo.)			スターホワイト (N9.3)	Tページュ (5Y7/2)	
製品寸法 (高さ×幅×奥行)		mm	248×798×340	530×658(+60)×275(+54.5)	
荷造寸法 (幅×奥行×高さ)		cm	86×32×41	77×36×57	
質量 (製品・荷造)		kg	10.5・13.0	19.5・21.0	

- (1) 本仕様は予告なく変更することがあります。
- (2) 定格冷房時の表示は、JIS条件 (室内 27℃:DB・19℃:WB、室外 35℃:DB・24℃:WB) で運転した場合の数値です。
- (3) 定格暖房時の表示は、JIS条件 (室内 20℃:DB・15℃:WB、室外 7℃:DB・6℃:WB) で運転した場合の数値です。
- (4) 低温暖房時の表示は、JIS条件 (室内 20℃:DB・15℃:WB、室外 2℃:DB・1℃:WB) で運転した場合の数値です。
- (5) 能力、消費電力の () 内の表示は、それぞれの変幅 (最小~最大) の数値です。
- (6) 運転音の表示は、JIS C 9612に基づき、無響室で測定した数値です。
- (7) 室外ユニットの製品寸法中 () 内の寸法について、幅方向はトットとサービスバルブカバーの突き出し寸法を、また、奥行方向は空気吐出口と外気温サーミスタカバーの突き出し寸法を示しています。

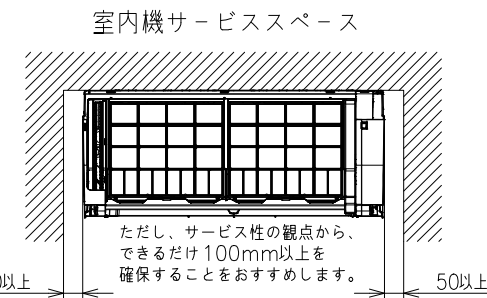
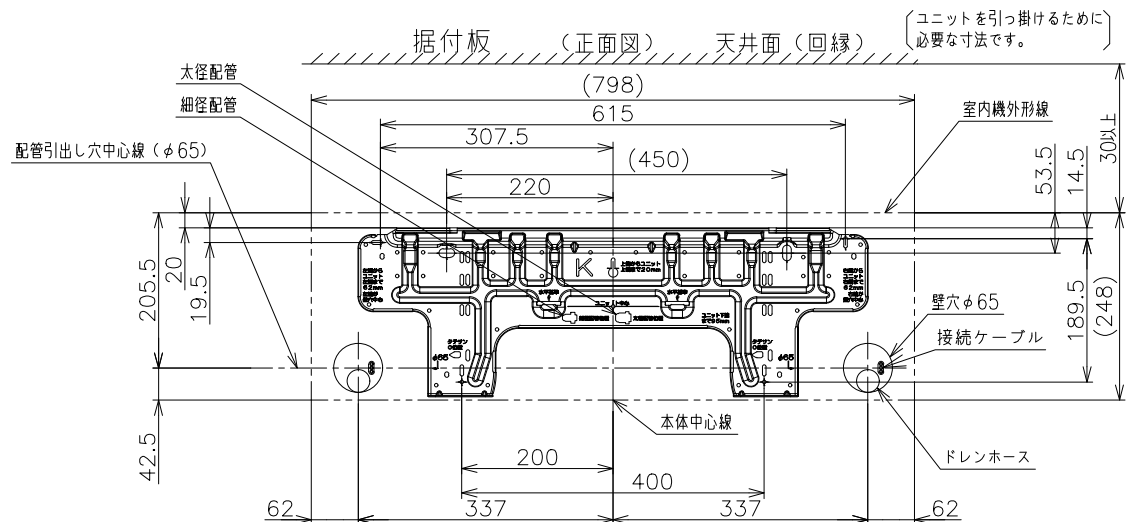
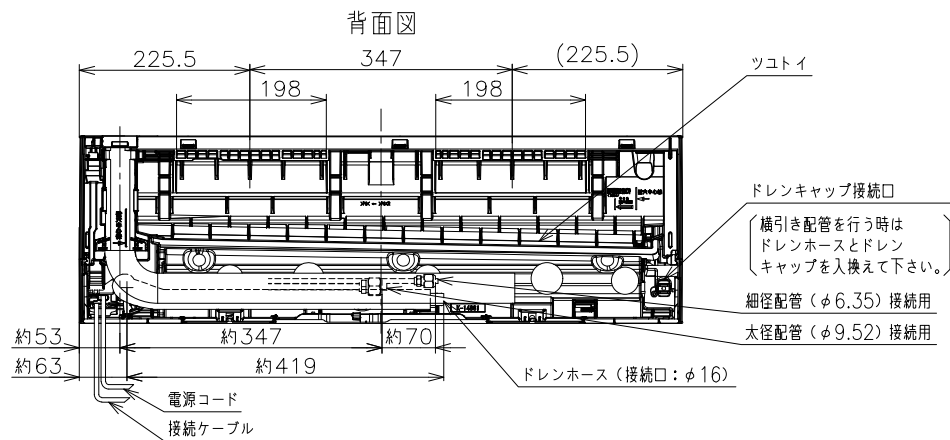
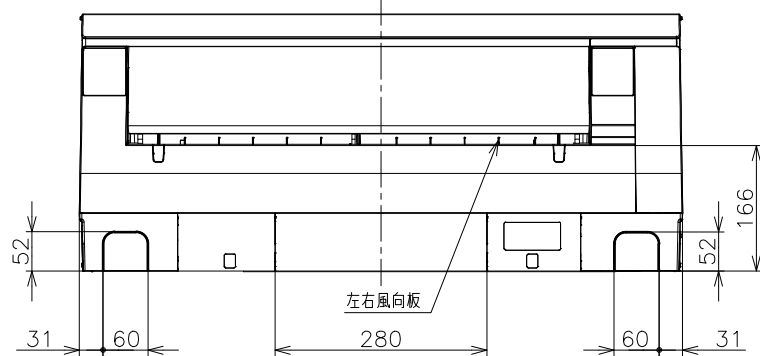
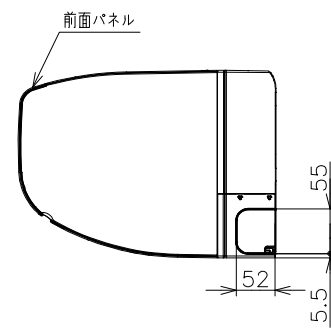
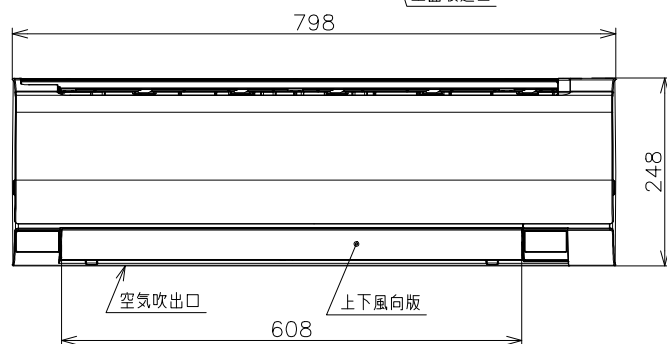
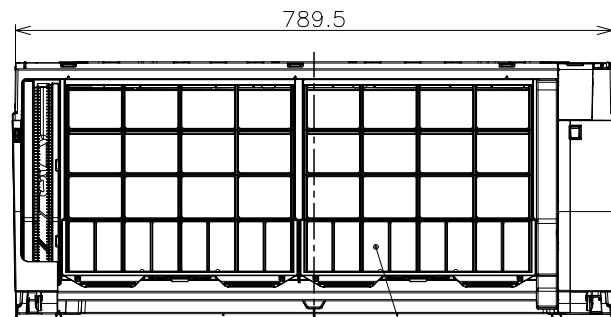
SIGNATURE		DATE	PROJECTION	SCALE	TITLE	CAD
DWN.	H.Onodera	2026-04-20		NTS	2026年度 KWシリーズ 仕様表	
CHKD.	I.So	2026-04-20			TOCHIGI DWG. No.	REGD. 2026 0420
APPD.	I.So	2026-04-20			4YAA NN0031242	

1 2 3 4 5 6 7 8
 NN0031243

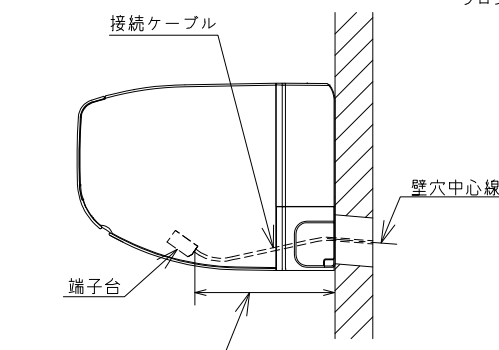
日立ルームエアコン 壁掛KWシリーズ 室内ユニット 寸法図



ワイヤレスリモコン

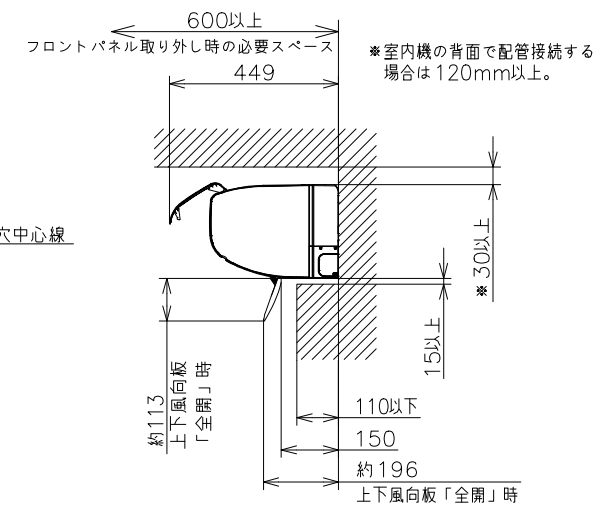


【参考】接続ケーブル必要長さの目安



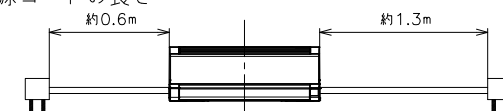
室内機配管位置	接続ケーブル必要長さ (被覆むき出し部寸法も含む)
右後直引き	220mm以上
左後直引き	960mm以上

*据付状況により、必要長さは変動します。



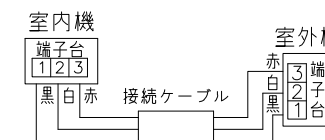
注記

- 室内機のサービススペースは上記寸法が必要です。カーテンレール、カーテンボックス等の上に設置する場合は、風の流れを損なわない寸法を確保してください。
- 配管は太径、細径とも断熱してあるものを使用します。
- 配管は長さ12m以内です。
- 室内・室外機の配管落差は10m以内です。
- プラグの形状
 - 2.2-3.6kW ㊶
 - 4.0kW ㊷
 - 5.6kW ㊸
- 電源コードの長さ
 - 約0.6m
 - 約1.3m
- 接続ケーブルは、φ2.0×3の単線Fケーブルを使用します。



適用機種

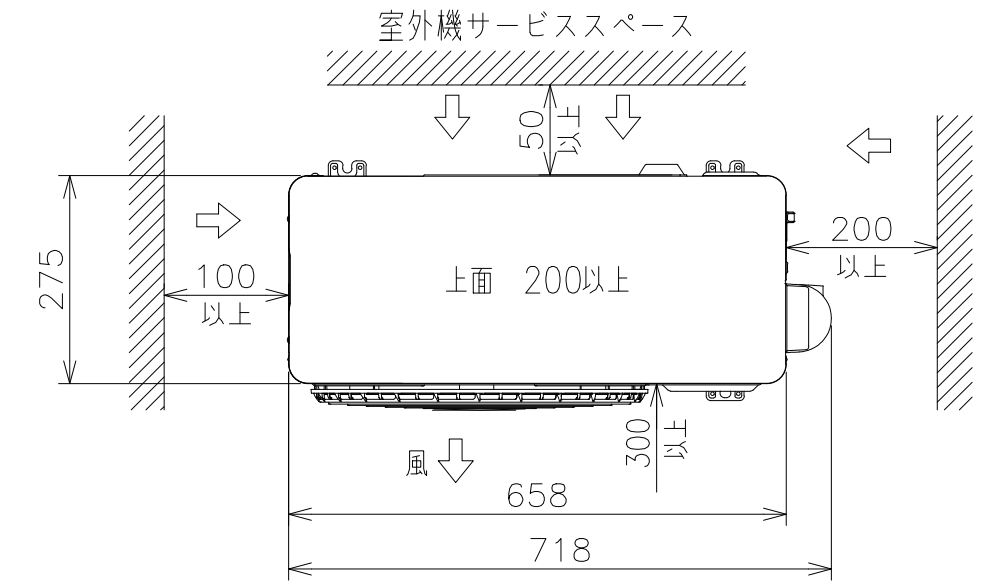
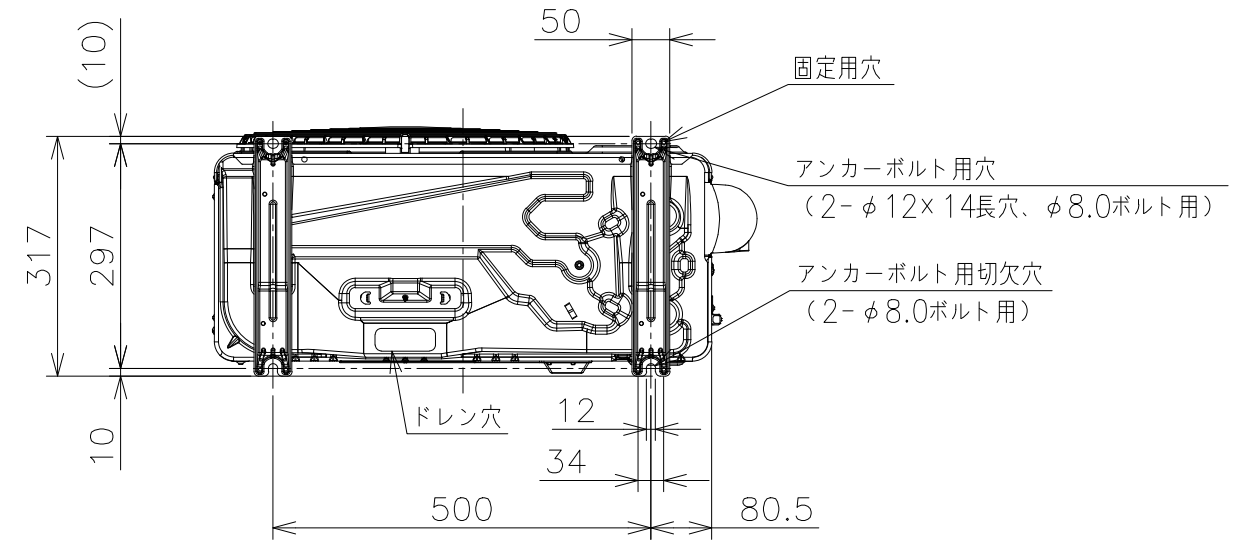
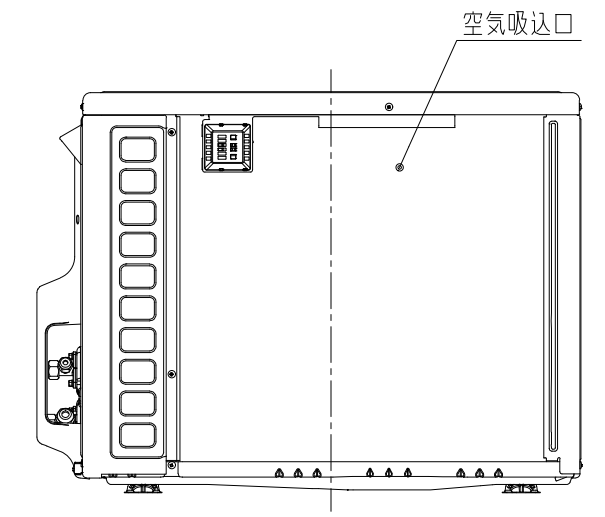
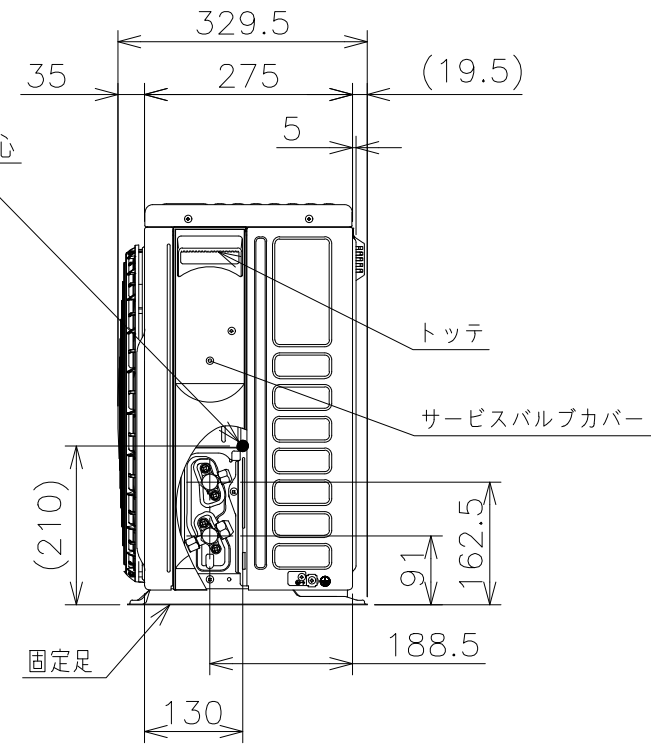
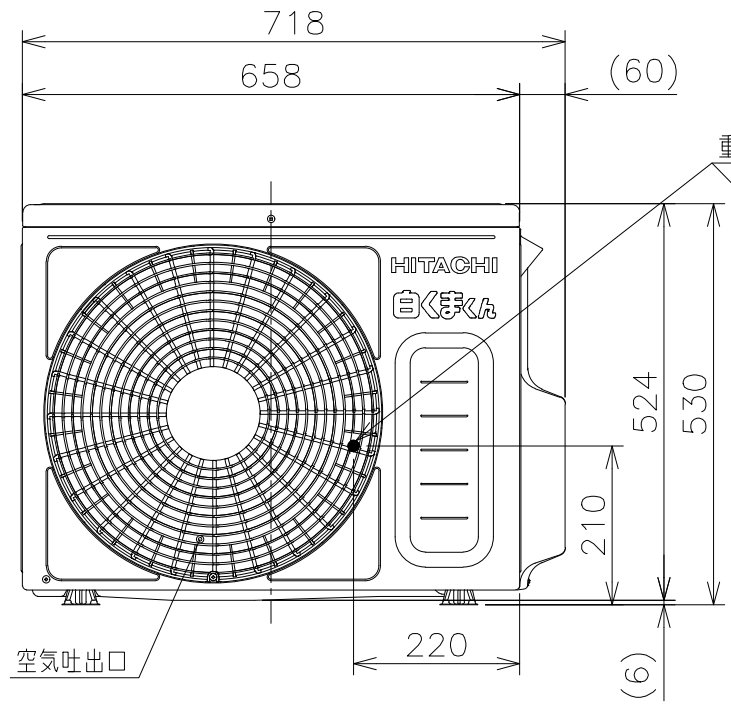
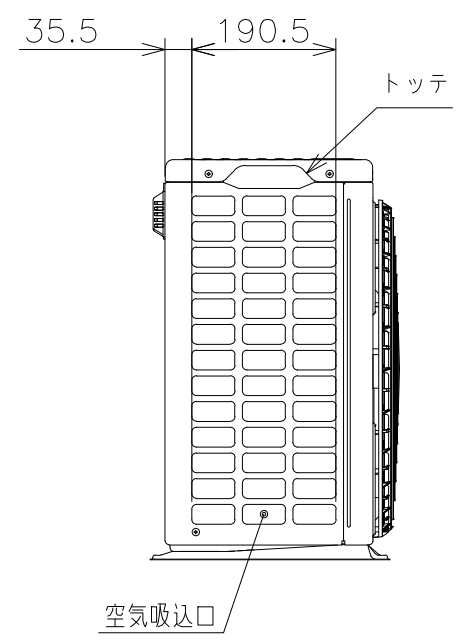
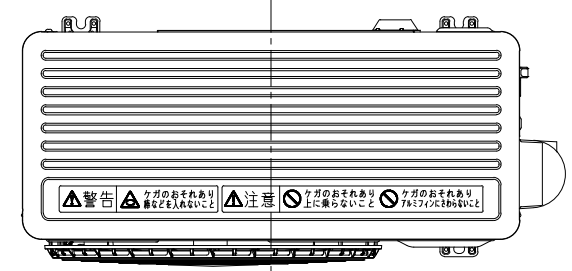
- RAS-KW2226S
- RAS-KW2526S
- RAS-KW2826S
- RAS-KW3626S
- RAS-KW4026D
- RAS-KW5626D



SIGNATURE	DATE	PROJECTION	SCALE	TITLE	
DWN. H.Onodera	2026-04-20		NTS	2026年度 KWシリーズ 寸法図	
CHKD. I.So	2026-04-20			TOCHIGI DWG. No.	
APPD. I.So	2026-04-20			3YAA NN0031243	

1 2 3 4 5 6 7 8
 NN0031244

日立ルームエアコン 壁掛KWシリーズ
 室外ユニット 寸法図

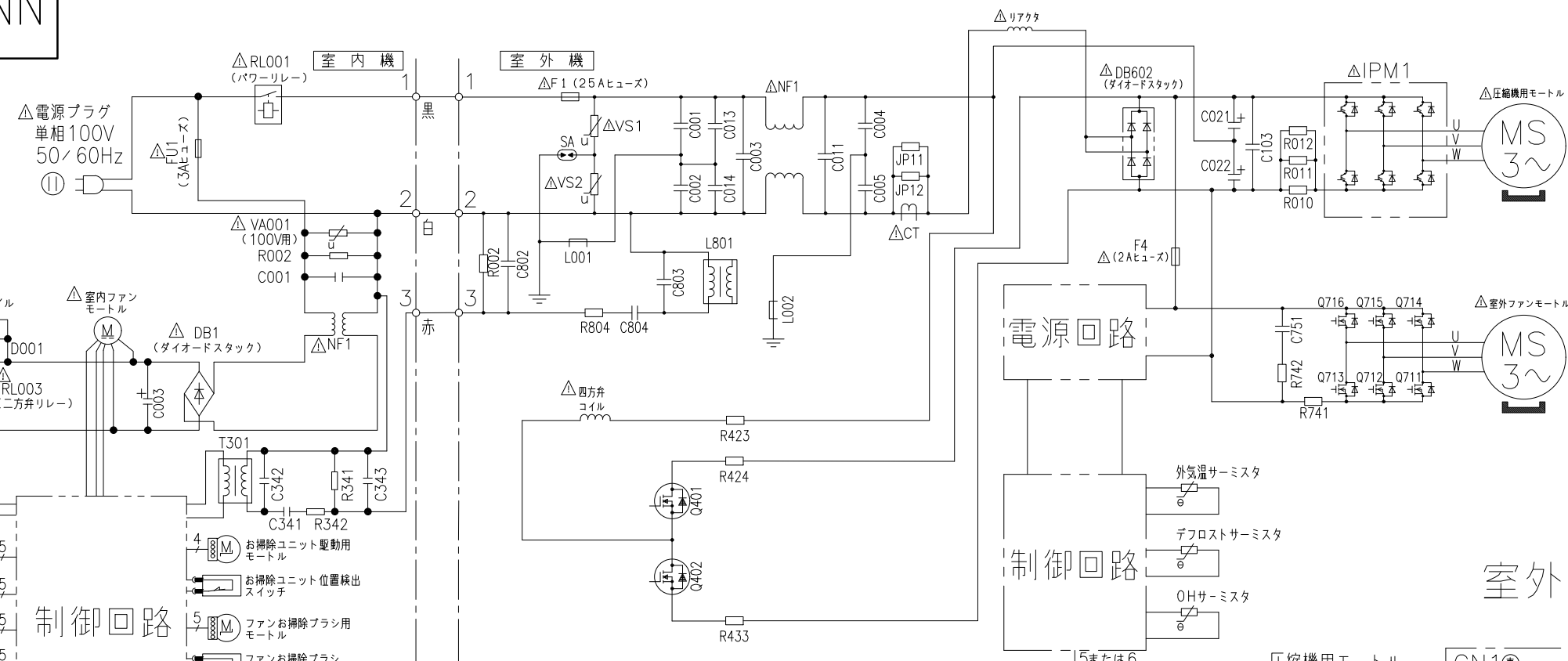


適用機種
 RAC-KW2226S

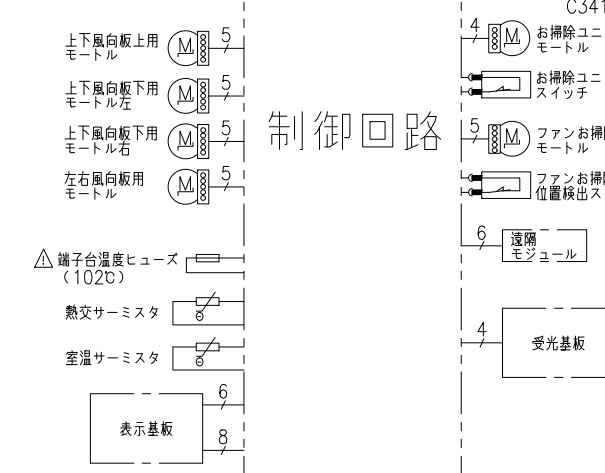
- 注記
1. 本体の前、後、左、右、上方向に上図の ←→ 印の間隔をあけられ、2方向以上開放できるところに据え付けてください。
 2. 効率のよい運転のため、周囲のスペースをできるだけ広くあけてください。

SIGNATURE	DATE	PROJECTION	SCALE	TITLE	CAD
DWN. M.Oguri	2026-04-03	⊕	NTS	2026年度 KWシリーズ 寸法図	
CHKD. I.So	2026-04-06			TOCHIGI DWG. No.	REGD. 2026 0406
APPD. I.So	2026-04-06			3YAA NN0031244	

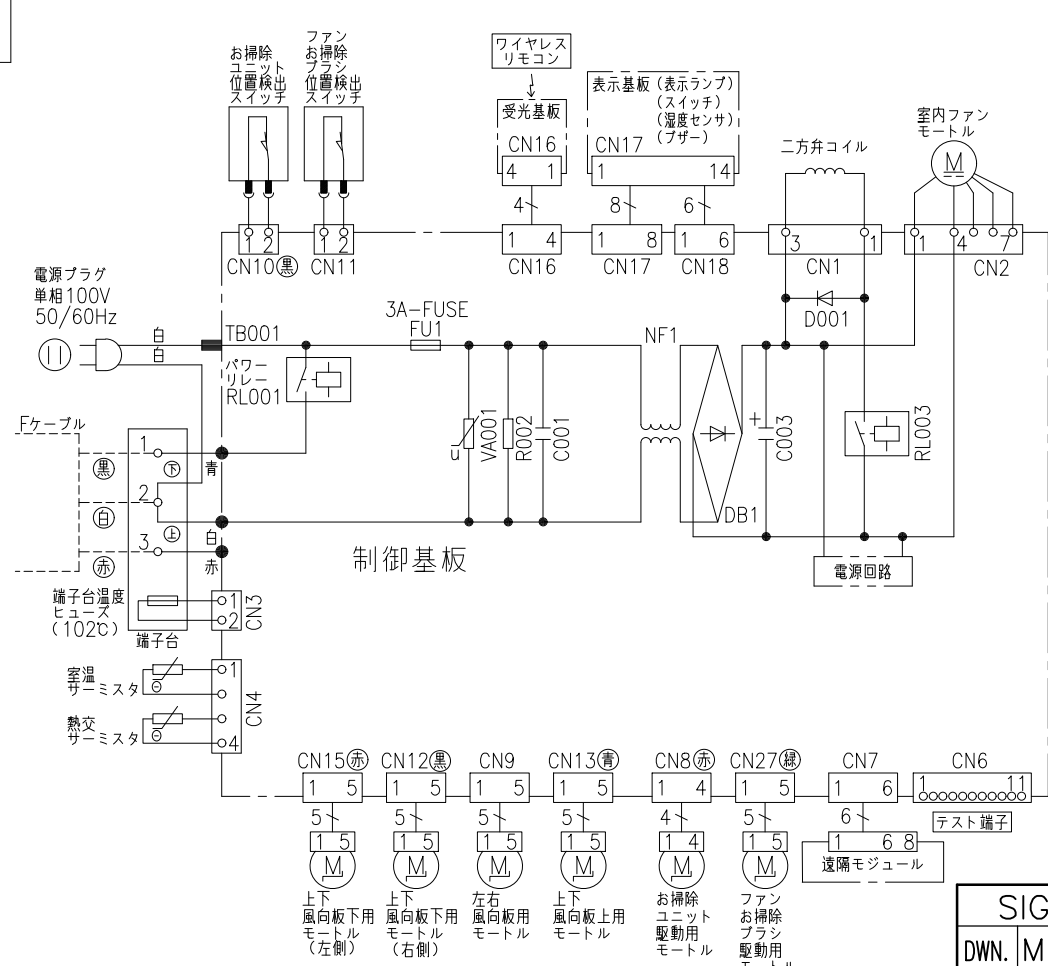
回路図



制御回路



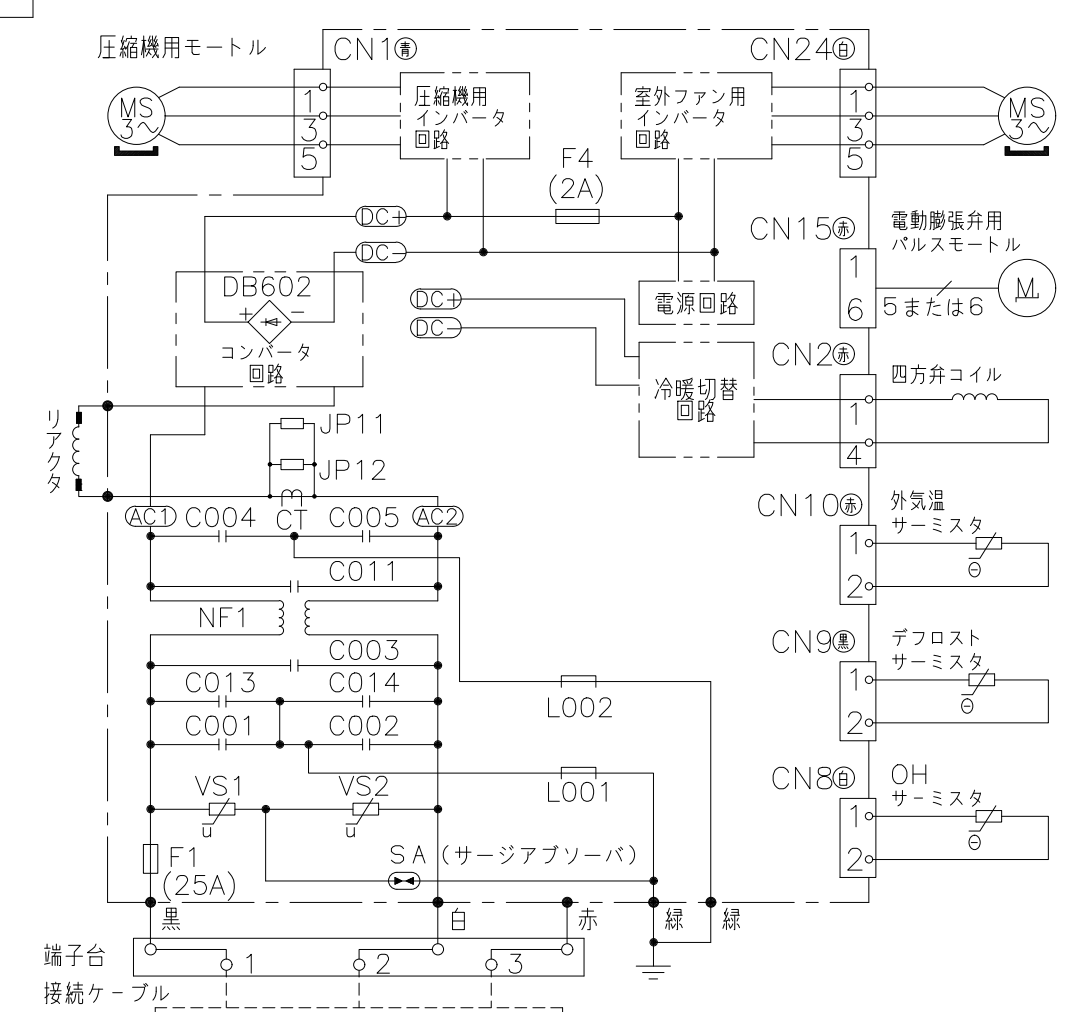
室内機配線図



電源回路

制御回路

室外機配線図



・ホームオートメーションを行う場合
 室内基板のCN6に別売の*1 HA接続コードを
 差込んで*2標準アダプターと接続してください。

- *1 HA接続コード：部品番号 (SP-HAC1)
- *2 標準アダプター：HA-S100TSA

* 部品が実装されていない場合やジャンパー線になっている場合があります。

SIGNATURE	DATE	PROJECTION	SCALE	TITLE	
DWN. M.Kurosaki	2026-01-26		NTS	2026年度 KWシリーズ 回路図・配線図	
CHKD. M.Okabe	2026-01-27			TOCHIGI DWG. No.	
APPD. H.Hashimoto	2026-01-28			3YDA NN0031245	