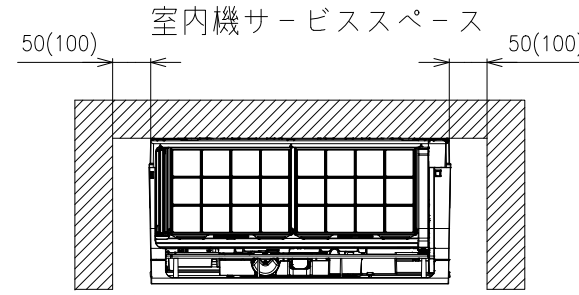
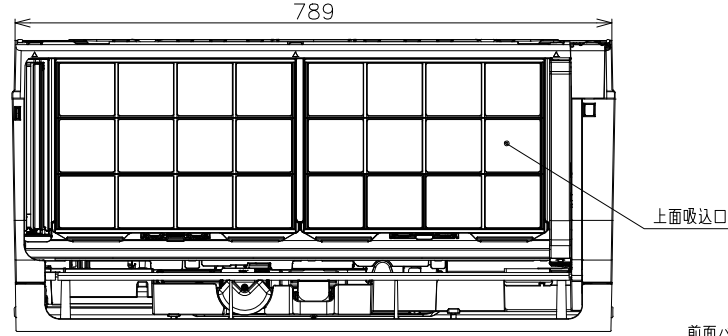
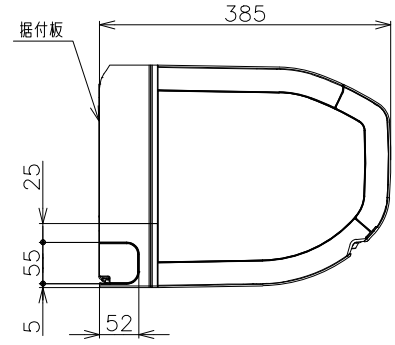


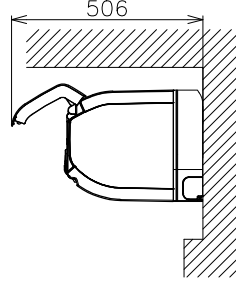
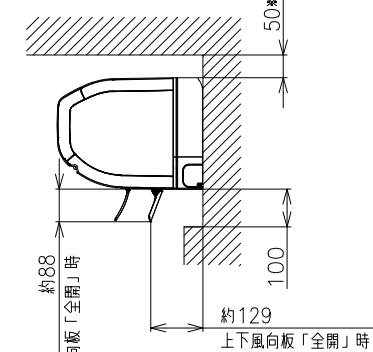
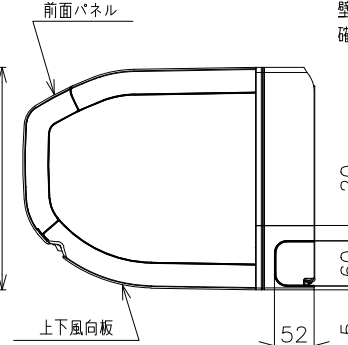
1 2 3 4 5 6 7 8  
L689100NN

室内機



室内機サービススペース  
壁とのスペースは( )内の寸法をできるだけ確保してください。

\*室内機の背面で配管接続する場合は110mm以上



仕様表

ユニット		室内ユニット		室外ユニット	
タイプ		壁掛型セパレート			
型式		RAS-KS25K		RAC-KS25K	
電源 (50/60Hz)		単相100V			
冷房	定格	能力 kW	2.5 (0.4 ~ 3.5)		
		消費電力 W	490 (115 ~ 900)		
		運転電流 A	5.5		
		力率 %	89		
暖房	定格	能力 kW	2.8 (0.3 ~ 5.8)		
		消費電力 W	490 (110 ~ 1,490)		
		運転電流 A	5.5 (最大 15.0)		
		力率 %	89		
低温	能力 kW	4.4			
		消費電力 W	1,370		
始動電流 A		5.5			
通年エネルギー消費効率		JISC9612:2013	6.8		
消費効率		JISC9612:2005 (区分)	6.8 (A)		
冷凍装置	圧縮機出力 W	-			
	熱交換器フィン形状	片起し2本スリット コルゲート			
冷媒	種類	フロン R32			
	封入量 g	1,140			
ファン	種類	種類		貴流ファン	プロペラファン
		急速	m³/h	880・1,090	2,400・1,800
		強風	m³/h	680・730	-
		弱風	m³/h	510・610	-
		微風	m³/h	420・510	-
		静	m³/h	330・390	-
音響パワーレベル	運転音 (冷房・暖房)	急速	dB	59・62	58・56
		強風	dB	51・52	-
		弱風	dB	48・49	-
		微風	dB	42・44	-
静	dB	35・35	-		
操作スイッチ 形名		ワイヤレスリモコン RAR-9N3			
電源プラグ	容量	125V-15A			
	形状	㊶			
電源コード長さ (左/右)	m	1.0/1.7			
室内外接続ケーブル	芯線径 (φ)	2.0			
	芯数	3			
冷媒配管	接続方式	フレア			
	液側 (φ)	6.35			
	ガス側 (φ)	9.52			
	最大配管長	12			
	最大高低差	10			
冷媒追加充填量	g	チャージレス			
ドレン接続口外径 (φ)	mm	16			
外装色 (近似マンセルNo.)	スターホワイト (N9.3)		ナチュラルグレー (2.9Y7.8/1)		
製品寸法 (高さ×幅×奥行)	mm	295×798×385		629×799(+97)×299(+68)	
荷造寸法 (幅×奥行×高さ)	cm	86×36×47		93×40×67	
質量 (製品・荷造)	kg	15.5・18.0		33.0・35.0	

注記

- 室内機のサービススペースは左・右が50mm、上が50mm、下が100mm必要です。カーテンレール、カーテンボックス等の上に設置する場合は、風の流れを損なわない寸法を確保してください。
- 配管は太径、細径とも断熱してあるものを使用します。
- 配管は長さ12m以内です。
- 室内・室外機の配管落差は10m以内です。
- プラグの形状 ㊶
- 電源コードの長さ

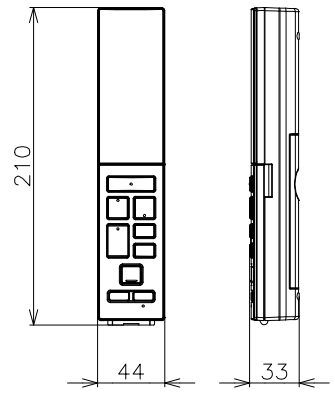


- 接続ケーブルは、φ2.0×3の単線Fケーブルを使用します。

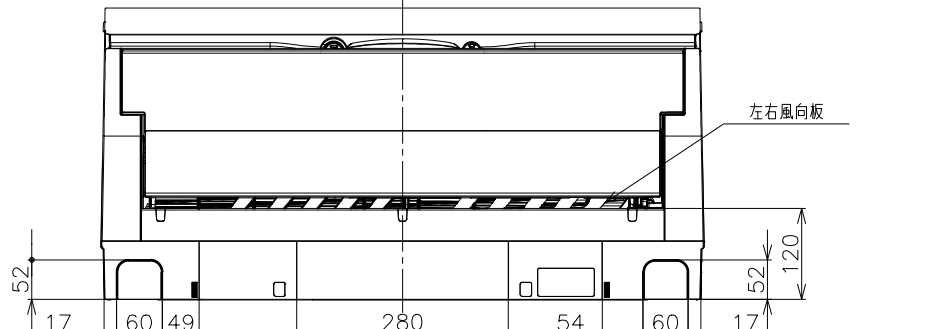
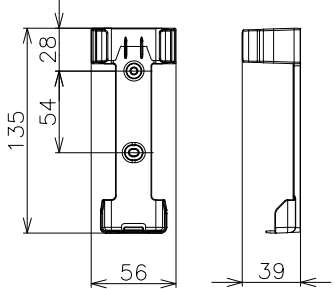


- 本仕様は予告なく変更することがあります。
- 定格冷房時の表示は、JIS条件 (室内 27℃:DB・19℃:WB、室外 35℃:DB・24℃:WB) で運転した場合の数値です。
- 定格暖房時の表示は、JIS条件 (室内 20℃:DB・15℃:WB、室外 7℃:DB・6℃:WB) で運転した場合の数値です。
- 低温暖房時の表示は、JIS条件 (室内 20℃:DB・15℃:WB、室外 2℃:DB・1℃:WB) で運転した場合の数値です。
- 能力、消費電力の( )内の表示は、それぞれの可変幅(最小~最大)の数値です。
- 運転音の表示は、JIS C 9612に基づき、無響室で測定した数値です。
- 室外ユニットの製品寸法中( )内の寸法について、幅方向はトップとサービスバルブカバーの突き出し寸法を、また、奥行方向は空気吐出口と外気温サーミスタカバーの突き出し寸法を示しています。

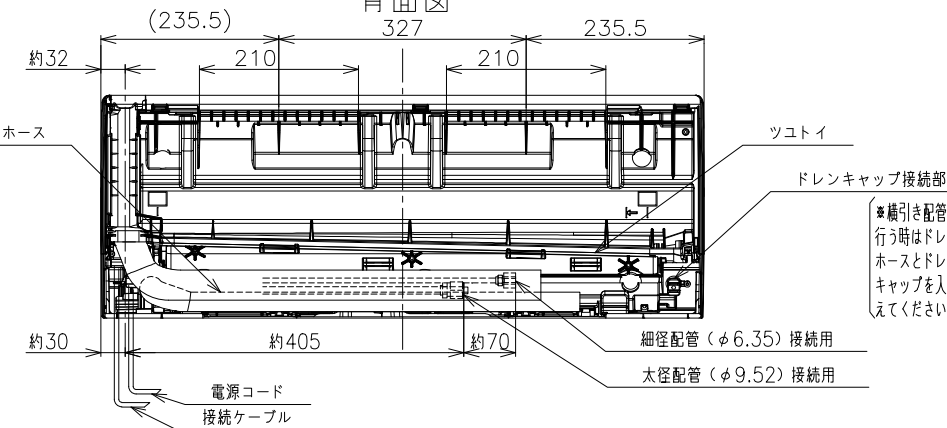
ワイヤレスリモコン



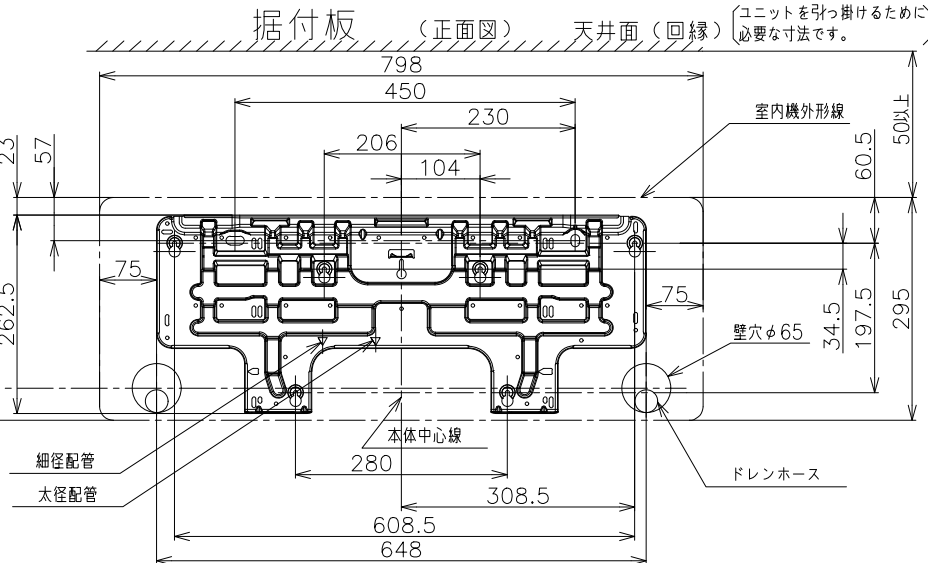
リモコンホルダー



背面図



据付板 (正面図) 天井面 (回縁)



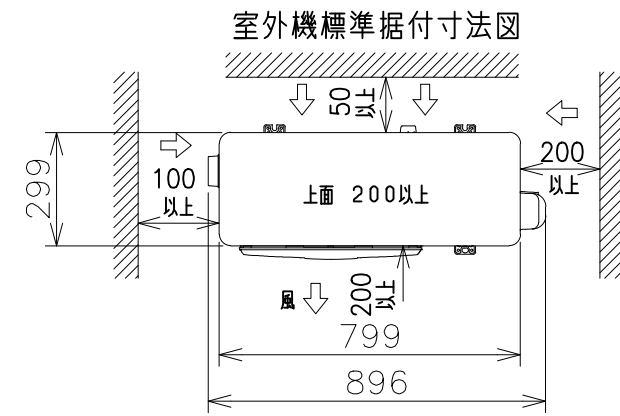
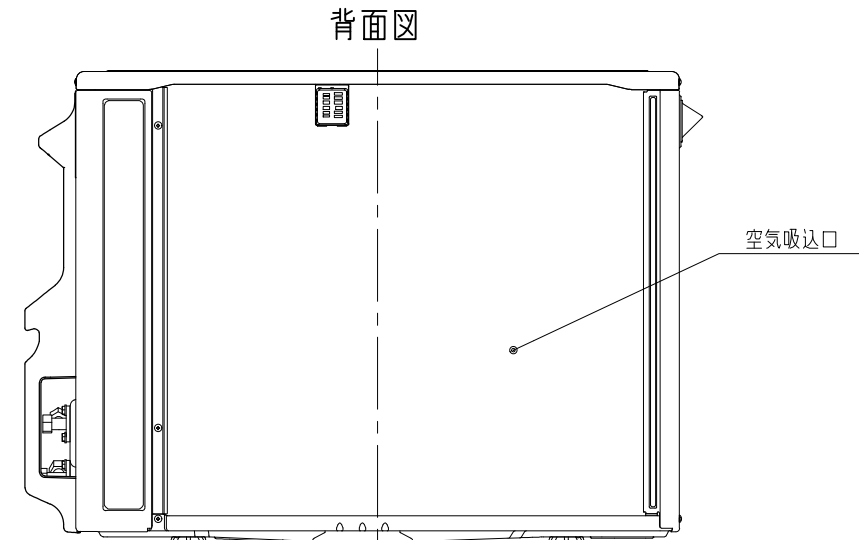
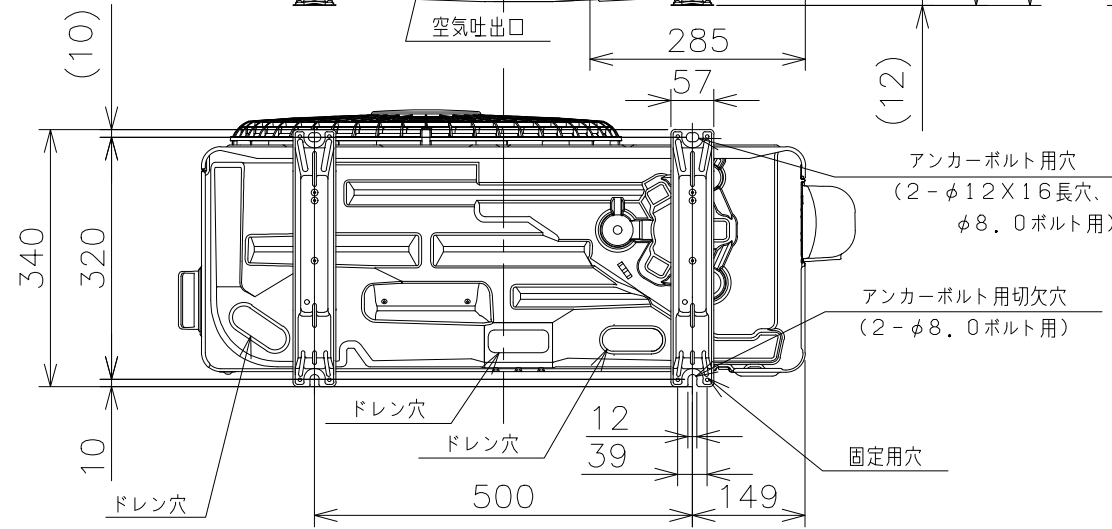
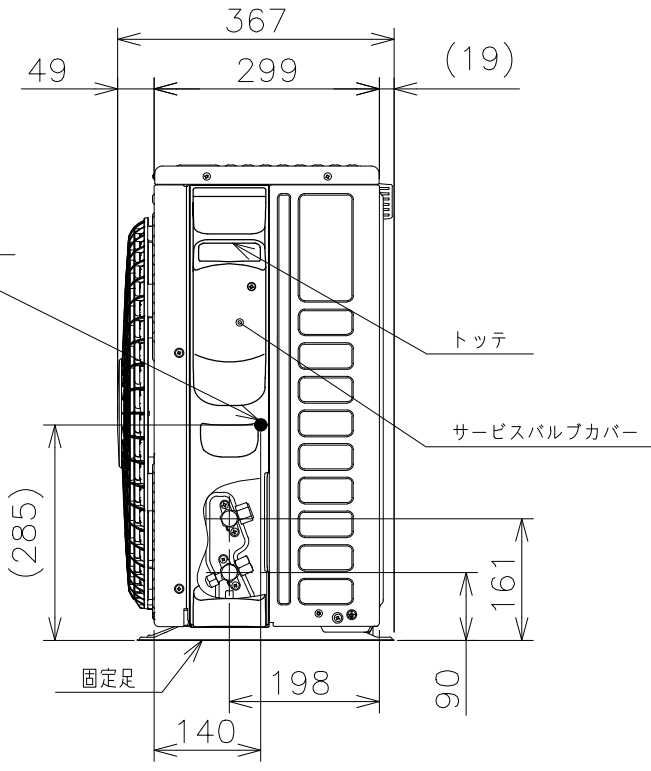
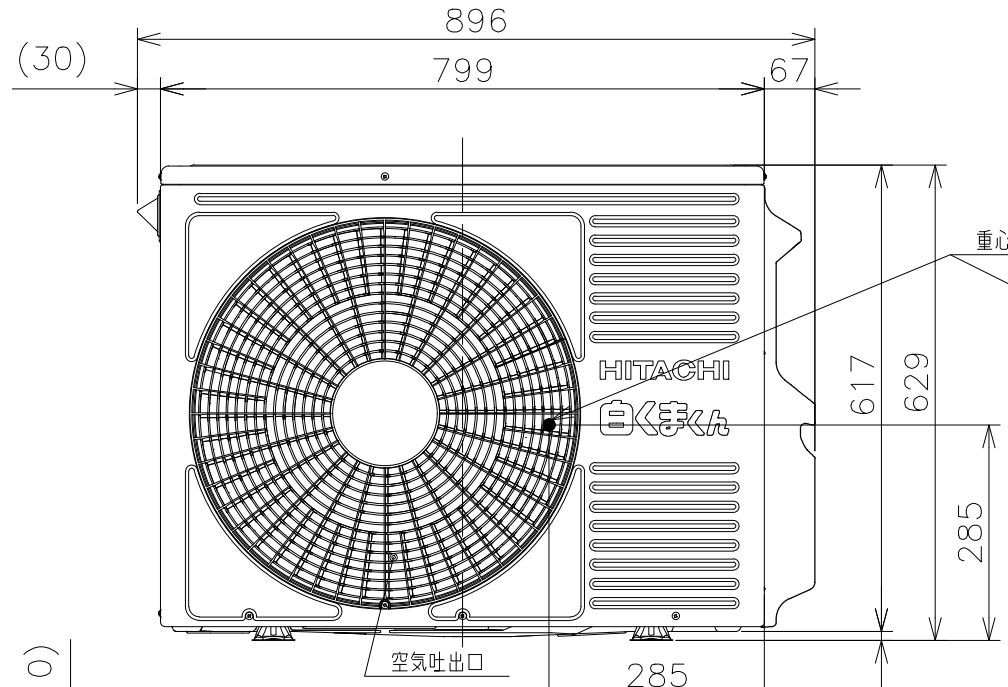
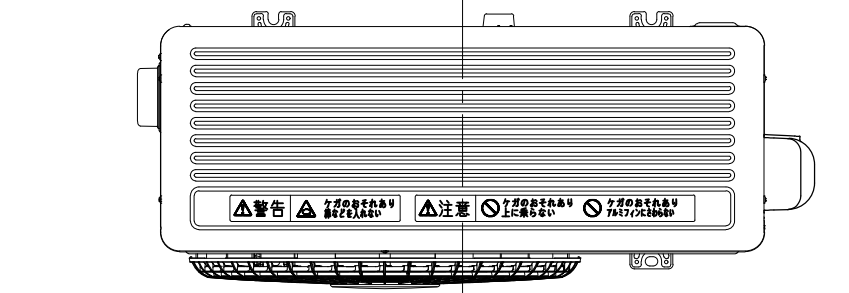
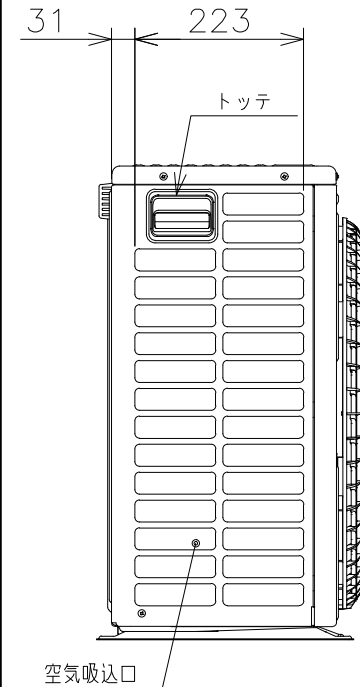
SIGNATURE	DATE	PROJECTION	SCALE	TITLE
DWN. Y.Tanaka	2020-04-28	㊶	NTS	RAS-KS25K : RAC-KS25K 構造・寸法図
CHKD. M.Awano	2020-04-28			Hitachi-Johnson Controls Air Conditioning, Inc.
APPD. M.Awano	2020-04-28			TOCHIGI DWG. No. 3YAA NN0016897

CAD

REGD. 2020 0428

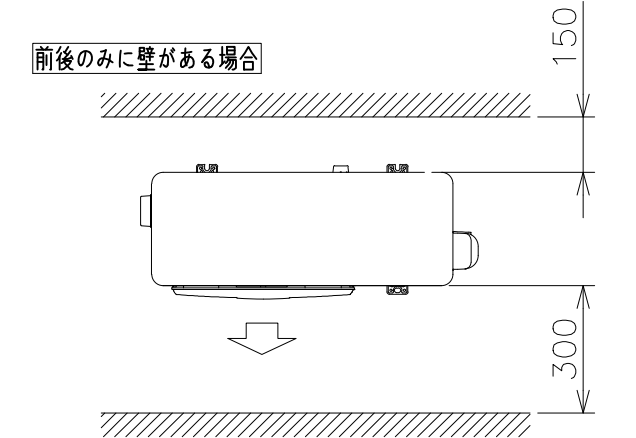
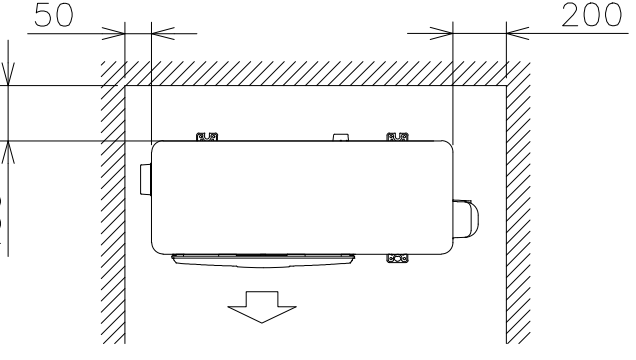
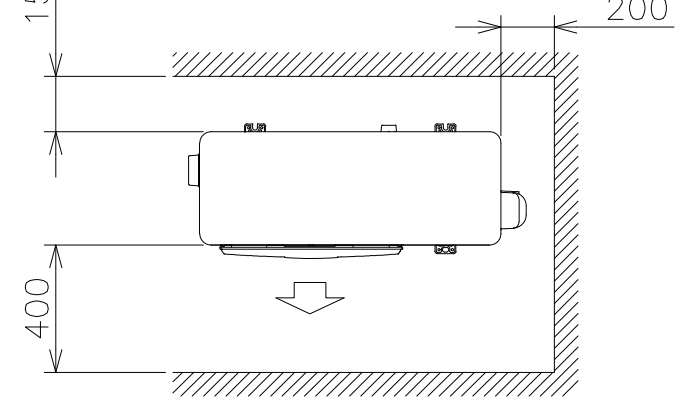
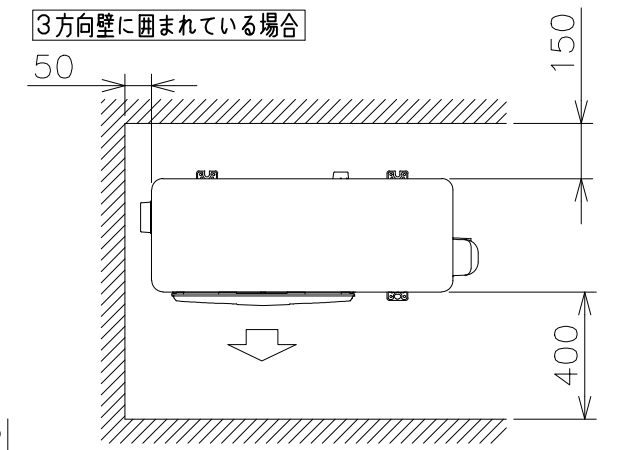
5069100NN

室外機



注記  
 1. 本体の前、後、左、右、上面に上図の<<>>印の周隔をあけ、3面以上開放できる所に据え付けてください。ただし、2面しか開放できない場合と前後面に壁がある場合は、右図に従い据え付けてください。

ベランダ等の室外機周囲に壁がある場合への据付けは、上面側と側面又は正面の2方向以上を開放した上で、下図の必要寸法以上を確保してください。

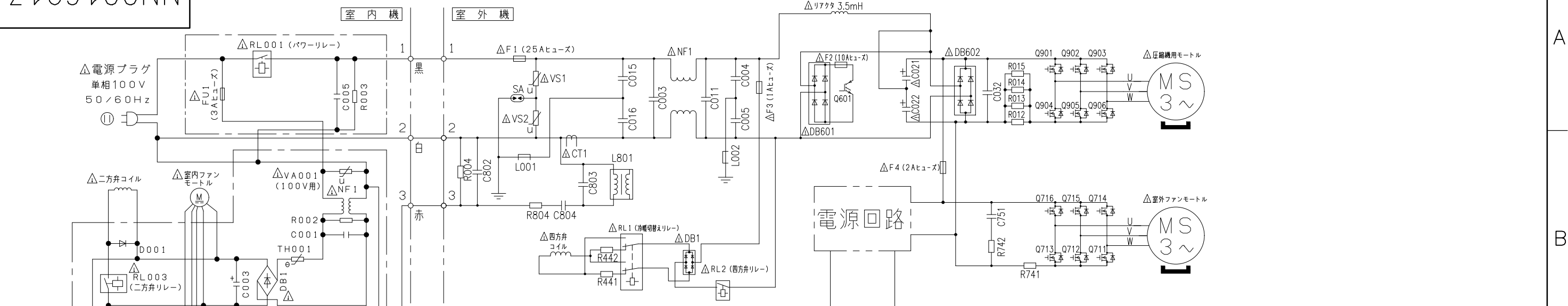


\*吹出し側壁面高さ1.2m以下

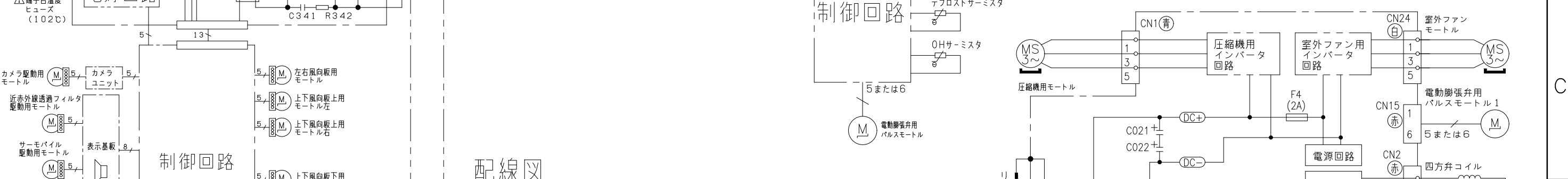
SIGNATURE		DATE	PROJECTION	SCALE	TITLE
DWN.	Y.Tanaka	2020-04-28		NTS	RAS-KS25K : RAC-KS25K 構造寸法図
CHKD.	M.Awano	2020-04-28			
APPD.	M.Awano	2020-04-28			
Hitachi-Johnson Controls Air Conditioning, Inc.					TOCHIGI DWG. No. 3YAA NN0016905



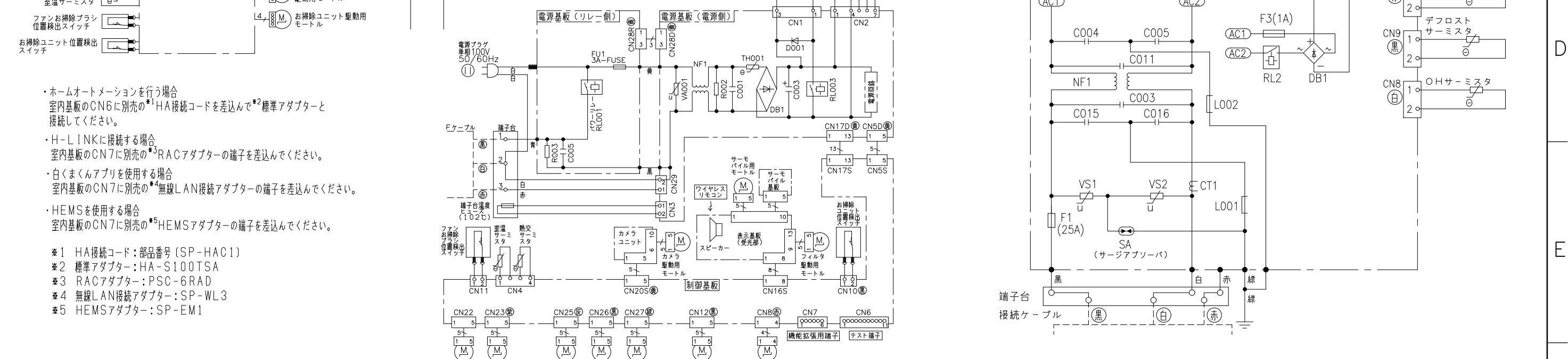
Σ169100NN



配線図 RAC-KS25K



配線図 RAS-KS25K



・ホームオートメーションを行う場合  
室内基板のCN6に別売の\*1HA接続コードを差込んで\*2標準アダプターと接続してください。

・H-LINKに接続する場合  
室内基板のCN7に別売の\*3RACアダプターの端子を差込んでください。

・白くまくんアプリを使用する場合  
室内基板のCN7に別売の\*4無線LAN接続アダプターの端子を差込んでください。

・HEMSを使用する場合  
室内基板のCN7に別売の\*5HEMSアダプターの端子を差込んでください。

- \*1 HA接続コード：部品番号 (SP-HAC1)
- \*2 標準アダプター：HA-S100TSA
- \*3 RACアダプター：PSC-6RAD
- \*4 無線LAN接続アダプター：SP-WL3
- \*5 HEMSアダプター：SP-EM1

SIGNATURE	DATE	PROJECTION	SCALE	TITLE
DWN. Y.Tanaka	2020-04-28	⊕	NTS	RAS-KS25K:RAC-KS25K 回路図:配線図
CHKD. M.Kurosaki	2020-04-28			
	2020-04-28			
APPD. M.Awano	2020-04-28			