

717100NN

日立ルームエアコン 壁掛KGシリーズ 仕様表

RAS-KG7126D/RAC-KG7126D

ユニット		室内ユニット		室外ユニット		
タイプ		壁掛型セパレート				
型式		RAS-KG7126D		RAC-KG7126D		
電源 (50/60Hz)		単相200V				
冷房	定格	能力	kW	7.1 (0.6 ~ 7.2)		
		消費電力	W	2,830 (190 ~ 2,900)		
		運転電流	A	14.9		
		力率	%	95		
暖房	定格	能力	kW	8.5 (0.6 ~ 9.5)		
		消費電力	W	2,980 (195 ~ 3,730)		
		運転電流	A	15.7 (最大 20.0)		
		力率	%	95		
	低温	能力	kW	6.9		
		消費電力	W	3,300		
始動電流		A	15.7			
通年エネルギー消費効率		JISC9612:2013 (区分)	4.5 (Ⅲ)			
冷凍装置	圧縮機出力		W	-		
	熱交換器フィン形状		細幅スリット		コルゲート	
	冷媒	種類	フロン R32			
封入量		g	1,360			
ファン	種類	貫流ファン		プロペラファン		
	風量 (冷房・暖房)	急速	m <sup>3</sup> /h	750・850	2,490・2,340	
		強風	m <sup>3</sup> /h	690・780	-	
		弱風	m <sup>3</sup> /h	510・650	-	
		微風	m <sup>3</sup> /h	440・510	-	
静		m <sup>3</sup> /h	340・400	-		
音響パワーレベル 運転音 (冷房・暖房)	急速	dB	69・71	66・67		
	強風	dB	61・62	-		
	弱風	dB	56・56	-		
	微風	dB	51・52	-		
	静	dB	43・44	-		
操作スイッチ 形名		ワイヤレスリモコン RAR-BG1				
電源プラグ	容量	250V-20A				
	形状	㊦		-		
電源コード長さ (左/右)		m	0.6/1.3	-		
室内外接続ケーブル	芯線径 (φ)	mm	2.0			
	芯数	芯	3			
冷媒配管	接続方式		フレア			
	液側 (φ)	mm	6.35			
	ガス側 (φ)	mm	12.7			
	最大配管長	m	12			
	最大高低差	m	10			
冷媒追加充填量		g	チャージレス			
ドレン接続口外径 (φ)		mm	16			
外装色 (近似マンセルNo.)		スターホワイト (N9.3)		ナチュラルグレー (2.9Y7.8/1)		
製品寸法 (高さ×幅×奥行)		mm	295×795×250	709×859 (+97) ×319 (+68)		
荷造寸法 (幅×奥行×高さ)		cm	85×35×31	99×42×75		
質量 (製品・荷造)		kg	10.5・13.0	40.5・44.0		

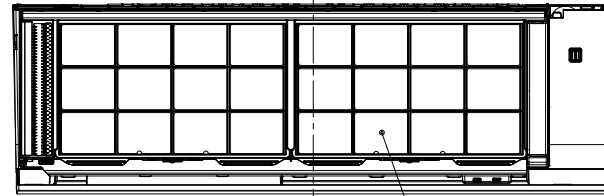
- 本仕様は予告なく変更することがあります。
- 定格冷房時の表示は、JIS条件 (室内 27℃: DB・19℃: WB、室外 35℃: DB・24℃: WB) で運転した場合の数値です。
- 定格暖房時の表示は、JIS条件 (室内 20℃: DB・15℃: WB、室外 7℃: DB・6℃: WB) で運転した場合の数値です。
- 低温暖房時の表示は、JIS条件 (室内 20℃: DB・15℃: WB、室外 2℃: DB・1℃: WB) で運転した場合の数値です。
- 能力、消費電力の ( ) 内の表示は、それぞれの変幅 (最小~最大) の数値です。
- 運転音の表示は、JIS C 9612に基づき、無響室で測定した数値です。
- 室外ユニットの製品寸法中 ( ) 内の寸法について、幅方向はトットとサービスバルブカバーの突き出し寸法を、また、奥行方向は空気吐出口と外気温サーミスタカバーの突き出し寸法を示しています。

SIGNATURE		DATE	PROJECTION	SCALE	TITLE	CAD
DWN.	H.Onodera	2026-04-25		NTS	2026年度 KGシリーズ 仕様表	
CHKD.	I.So	2026-04-27			TOCHIGI DWG. No.	REGD. 2026 0427
APPD.	I.So	2026-04-27			4YAA NN0031417	

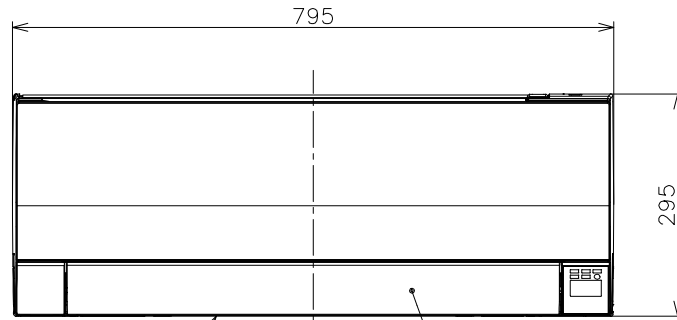
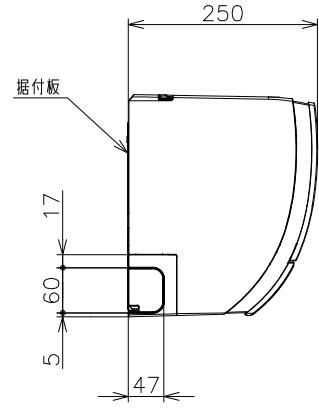
1 2 3 4 5 6 7 8

NN0031402

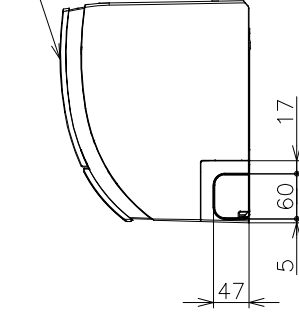
日立ルームエアコン 壁掛KGシリーズ 室内ユニット 寸法図



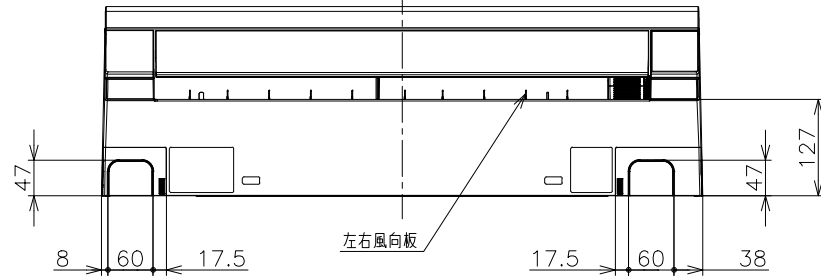
上面吸込口



前面パネル

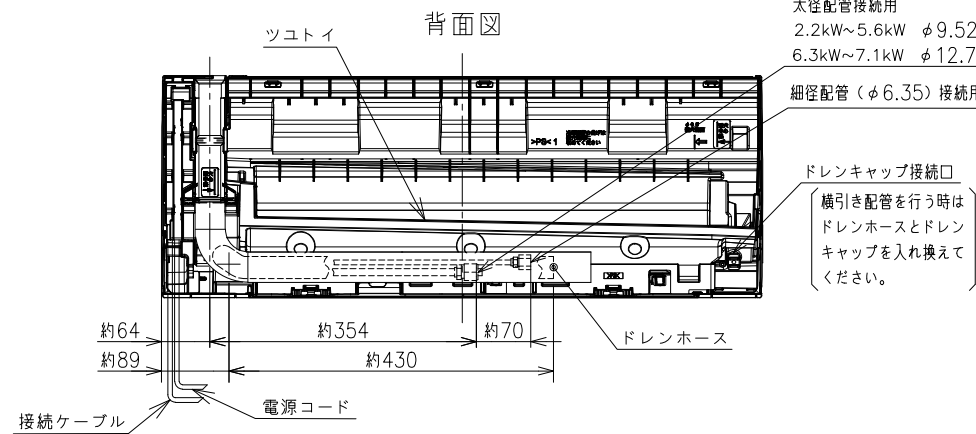
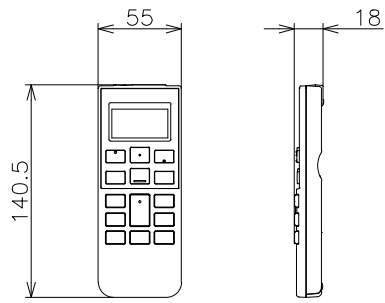


空気吹き出し口 上下風向板



左右風向板

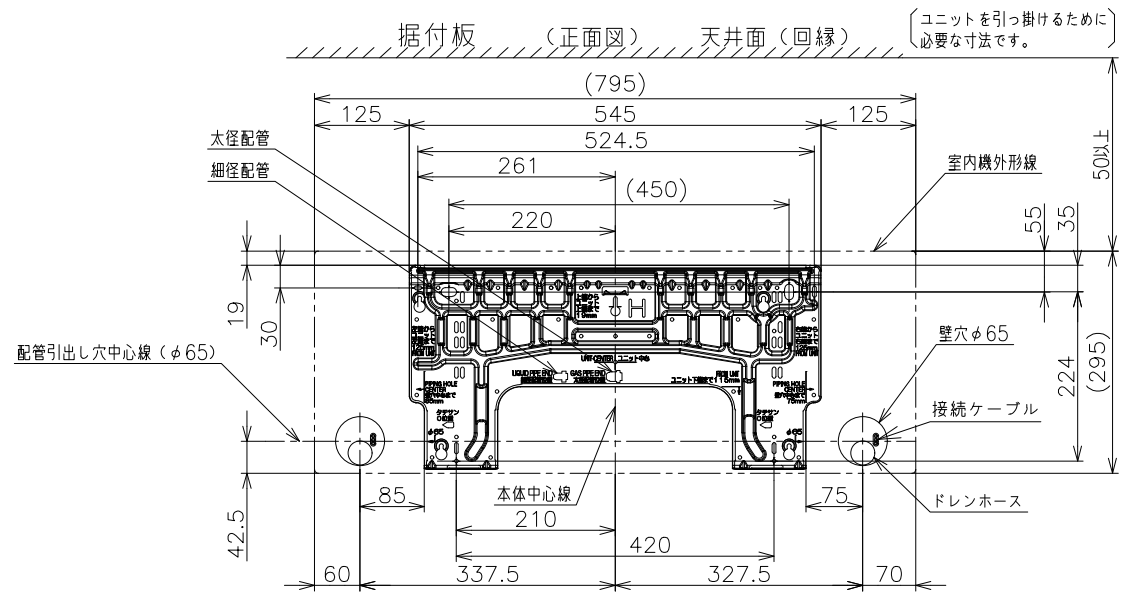
ワイヤレスリモコン



太径配管接続用  
2.2kW~5.6kW φ9.52  
6.3kW~7.1kW φ12.7

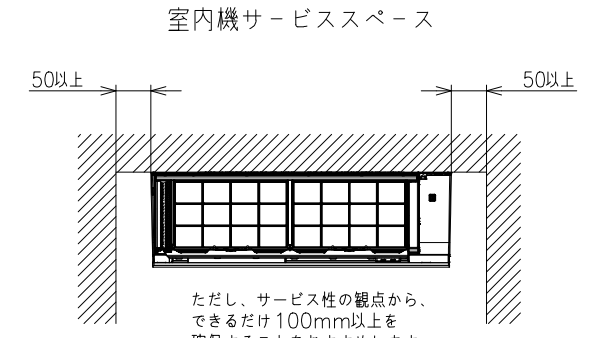
細径配管(φ6.35)接続用

ドレンキャップ接続口  
(横引き配管を行う時は  
ドレンホースとドレン  
キャップを入れ換えて  
ください。)



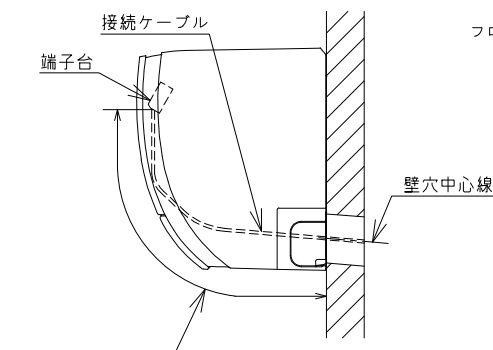
(ユニットを引っ掛けるために  
必要な寸法です。)

(室内機の背面で配管接続する  
場合は110mm以上)



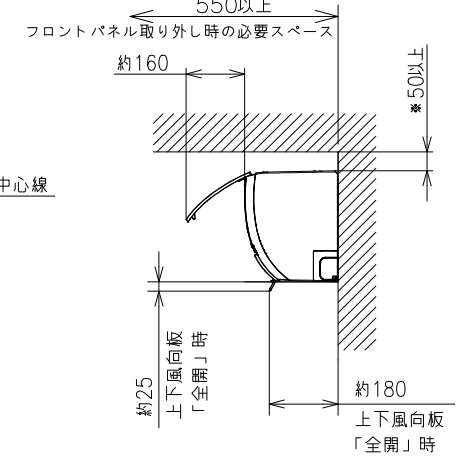
ただし、サービス性の観点から、  
できるだけ100mm以上を  
確保することをおすすめします。

【参考】接続ケーブル必要長さの目安



室内機 配管位置	接続ケーブル必要長さ (被覆むき出し部寸法も含む)
右後直引き	370mm以上
左後直引き	1100mm以上

\*据付状況により、必要長さは変動します。



\*室内機の背面で配管接続する  
場合は110mm以上。

注記

- 室内機のサービススペースは上記寸法が必要です。  
カーテンレール、カーテンボックス等の上に設置する場合は、  
風の流れを損なわない寸法を確保してください。
- 配管は太径、細径とも断熱してあるものを使用します。
- 配管は長さ12m以内です。
- 室内・室外機の配管落差は10m以内です。
- プラグの形状  
2.2kW~3.6kW ㊶  
4.0kW ㊷  
5.6kW~7.1kW ㊸
- 電源コードの長さ  
約0.6m 約1.3m
- 接続ケーブルは、φ2.0×3の単線Fケーブルを  
使用します。

- 適用機種
- RAS-KG2226S
  - RAS-KG2526S
  - RAS-KG2826S
  - RAS-KG3626S
  - RAS-KG4026D
  - RAS-KG5626D
  - RAS-KG6326D
  - RAS-KG7126D



SIGNATURE	DATE	PROJECTION	SCALE	TITLE
DWN. H.Onodera	2026-04-25	⊕	NTS	2026年度 KGシリーズ 寸法図
CHKD. I.So	2026-04-27			TOCHIGI DWG. No.
APPD. I.So	2026-04-27			3YAA NN0031402



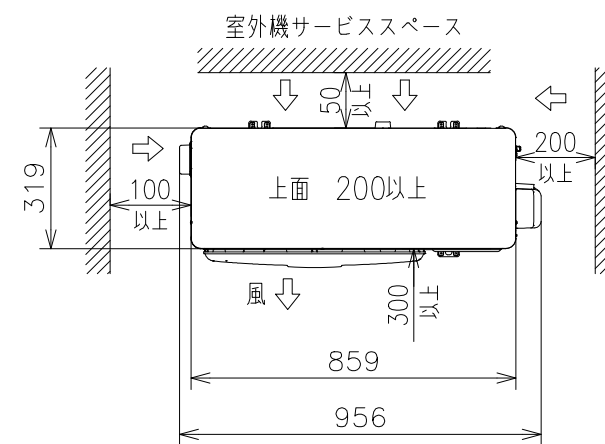
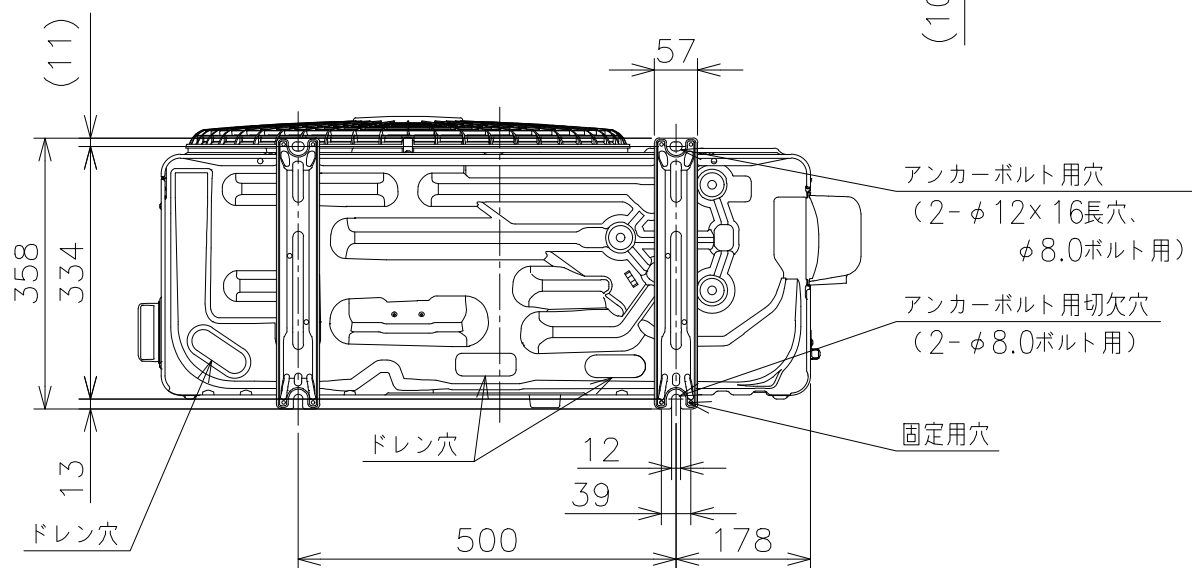
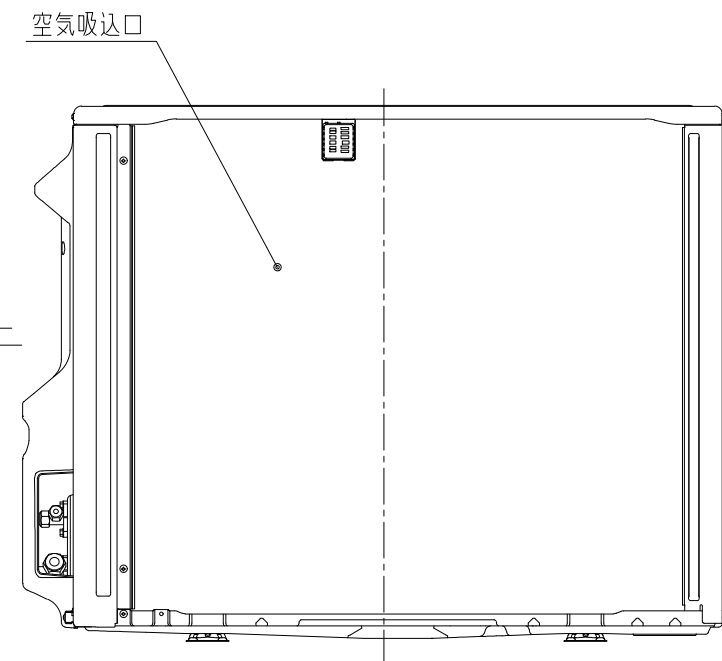
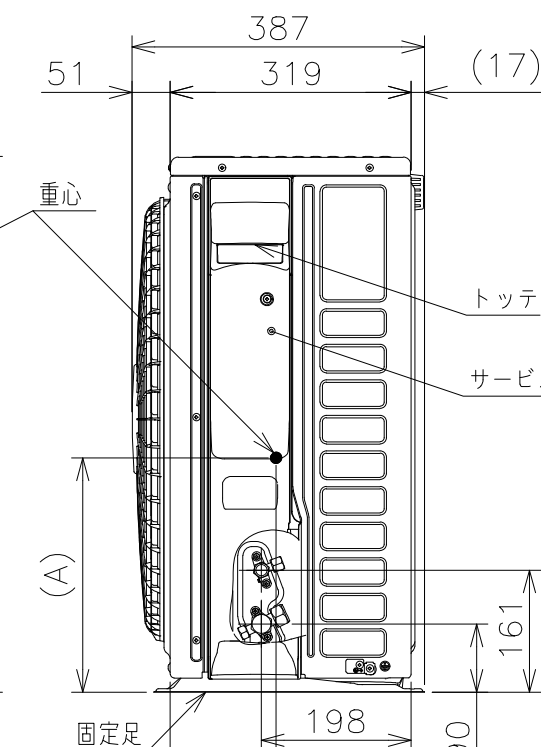
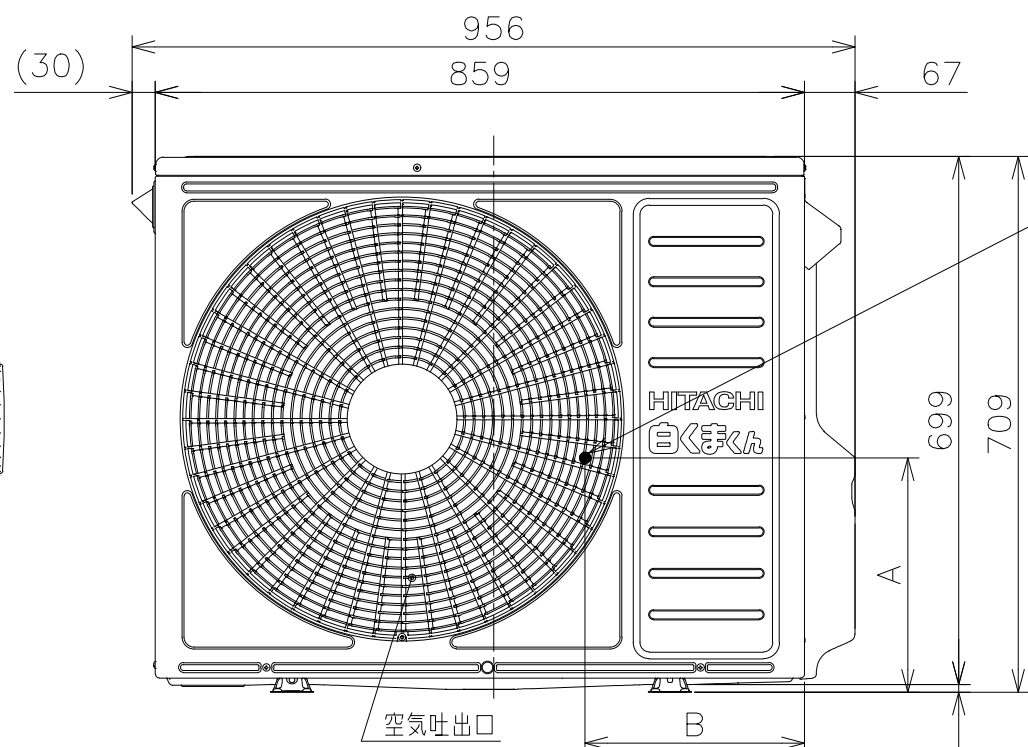
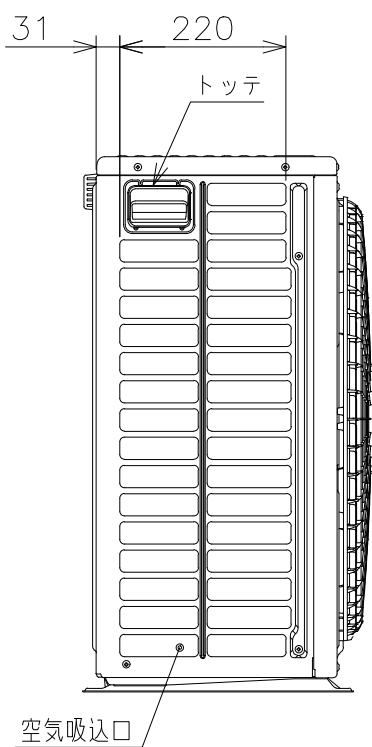
1 2 3 4 5 6 7 8

4141300NN

日立ルームエアコン 壁掛KGシリーズ  
室外ユニット 寸法図

【重心寸法詳細】

機種	寸法		
	A	B	C
RAC-KG5626D	310	290	140
RAC-KG6326D RAC-KG7126D	315	305	150



注記

1. 本体の前、後、左、右、上方向に上図の ↔ 印の間隔をあけられ、2方向以上開放できるところに据え付けてください。
2. 効率のよい運転のため、周囲のスペースをできるだけ広くあけてください。

適用機種  
RAC-KG5626D  
RAC-KG6326D  
RAC-KG7126D

SIGNATURE	DATE	PROJECTION	SCALE	TITLE	
DWN. M.Oguri	2026-04-03		NTS	2026年度 KGシリーズ 寸法図	
CHKD. I.So	2026-04-06				TOCHIGI DWG. No.
APPD. I.So	2026-04-06				3YAA NN0031414

CAD

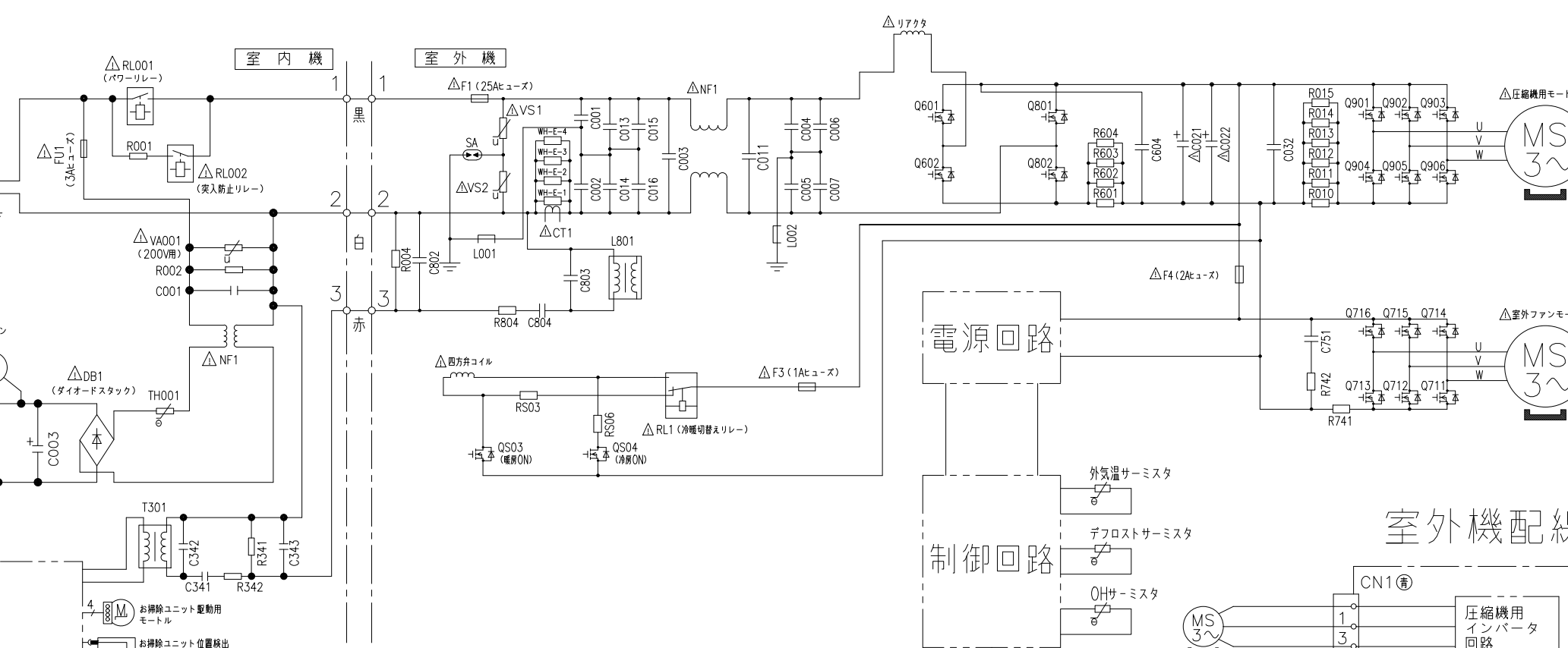
REGD. 2026 0406

室内機	室外機
RAS-KG5626D	RAC-KG5626D
RAS-KG6326D	RAC-KG6326D
RAS-KG7126D	RAC-KG7126D

11500NN

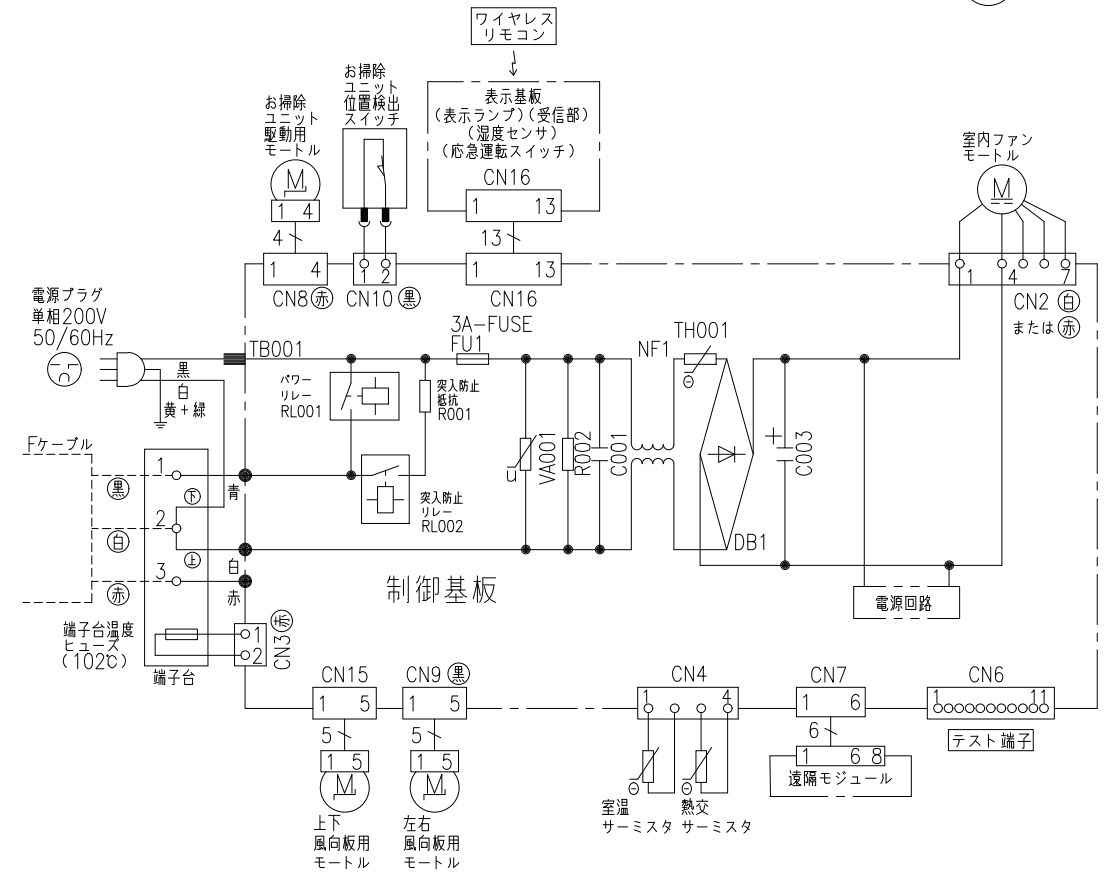
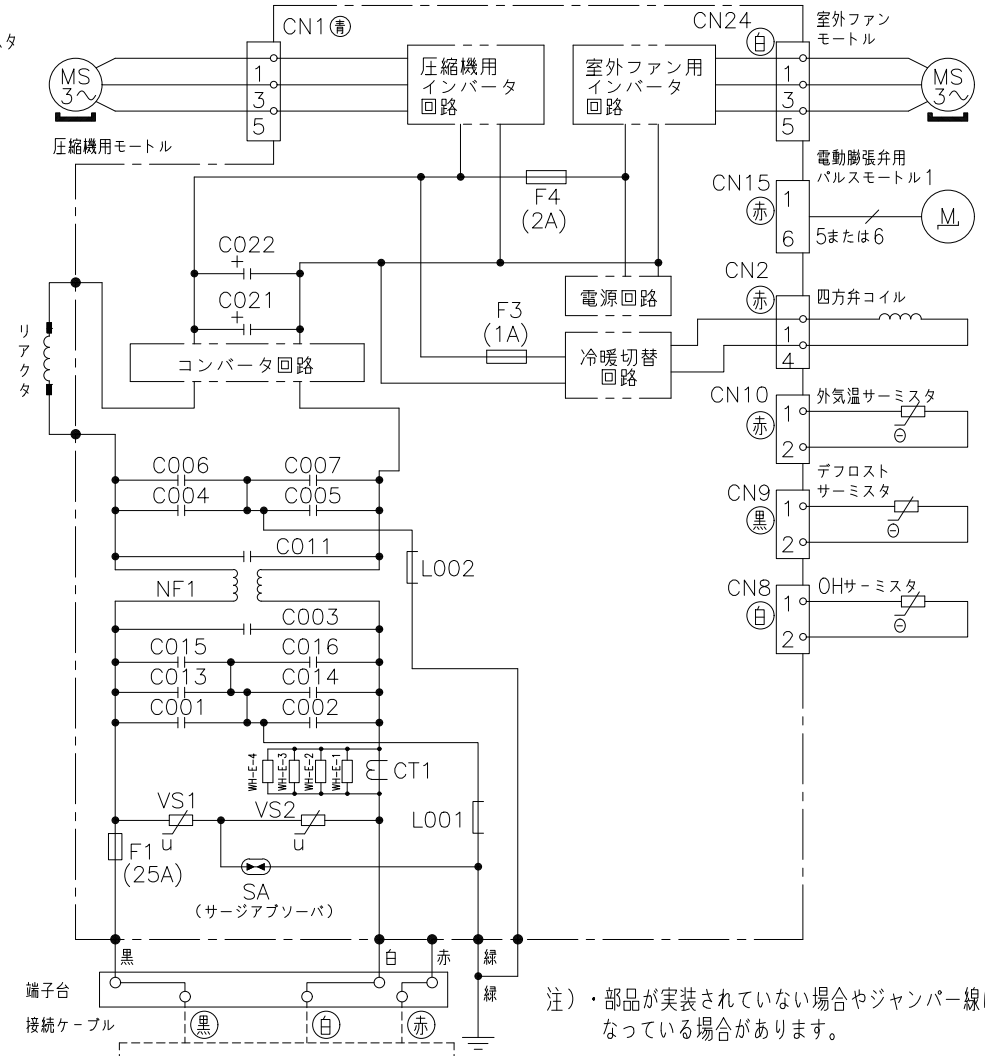
回路図

電源プラグ  
単相200V  
50/60Hz



室内機配線図

室外機配線図



制御基板

・ホームオートメーションを行う場合  
室内基板のCN6に別売の\*1HA接続コードを  
差込んで\*2標準アダプターと接続してください。

- \*1 HA接続コード：部品番号 (SP-HAC1)
- \*2 標準アダプター：HA-S100TSA

注) ・部品が実装されていない場合やジャンパー線になっている場合があります。

SIGNATURE	DATE	PROJECTION	SCALE	TITLE		TOCHIGI DWG. No. 3YDA NN0031415
DWN. M.Kurosaki	2026-01-26		NTS	2026年度 KGシリーズ 回路図・配線図		
CHKD. M.Okabe	2026-01-27					
APPD. H.Hashimoto	2026-01-28					REGD. REGD. 2026 0128