

317100NN

日立ルームエアコン 壁掛KGシリーズ 仕様表

RAS-KG5626D/RAC-KG5626D

ユニット			室内ユニット	室外ユニット	
タイプ			壁掛型セパレート		
型式			RAS-KG5626D	RAC-KG5626D	
電源 (50/60Hz)			単相200V		
冷房	定格	能力	kW	5.6 (0.5 ~ 5.7)	
		消費電力	W	2,170 (190 ~ 2,200)	
		運転電流	A	11.8	
		力率	%	92	
暖房	定格	能力	kW	6.7 (0.6 ~ 9.2)	
		消費電力	W	2,020 (195 ~ 3,705)	
		運転電流	A	11.0 (最大 20.0)	
		力率	%	92	
	低温	能力	kW	6.7	
		消費電力	W	3,280	
始動電流			A	11.8	
通年エネルギー消費効率		JISC9612:2013 (区分)		5.0 (Ⅲ)	
冷凍装置	圧縮機出力		W	—	
	熱交換器フィン形状			細幅スリット	
	冷媒	種類		フロン R32	
封入量		g	910		
ファン	種類		貫流ファン	プロペラファン	
	風量 (冷房・暖房)	急速	m ³ /h	990・1,130	2,490・2,340
		強風	m ³ /h	720・760	—
		弱風	m ³ /h	600・620	—
		微風	m ³ /h	470・500	—
		静	m ³ /h	370・390	—
音響パワーレベル 運転音 (冷房・暖房)	急速	dB	68・69	64・66	
	強風	dB	60・61	—	
	弱風	dB	56・56	—	
	微風	dB	51・52	—	
	静	dB	43・44	—	
操作スイッチ 形名			ワイヤレスリモコン RAR-BG1		
電源プラグ	容量		250V-20A		
	形状		㊦	—	
電源コード長さ (左/右)		m	0.6/1.3	—	
室内外接続ケーブル	芯線径 (φ)	mm	2.0		
	芯数	芯	3		
冷媒配管	接続方式		フレア		
	液側 (φ)	mm	6.35		
	ガス側 (φ)	mm	9.52		
	最大配管長	m	12		
	最大高低差	m	10		
冷媒追加充填量		g	チャージレス		
ドレン接続口外径 (φ)		mm	16		
外装色 (近似マンセルNo.)			スターホワイト (N9.3)	ナチュラルグレー (2.9Y7.8/1)	
製品寸法 (高さ×幅×奥行)		mm	295×795×250	709×859(+97)×319(+68)	
荷造寸法 (幅×奥行×高さ)		cm	85×35×31	99×42×75	
質量 (製品・荷造)		kg	10.0・12.0	35.0・38.0	

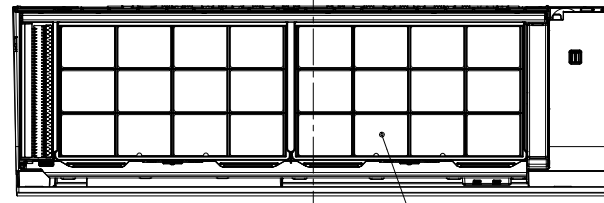
- (1) 本仕様は予告なく変更することがあります。
(2) 定格冷房時の表示は、JIS条件 (室内 27℃: DB・19℃: WB、室外 35℃: DB・24℃: WB) で運転した場合の数値です。
(3) 定格暖房時の表示は、JIS条件 (室内 20℃: DB・15℃: WB、室外 7℃: DB・6℃: WB) で運転した場合の数値です。
(4) 低温暖房時の表示は、JIS条件 (室内 20℃: DB・15℃: WB、室外 2℃: DB・1℃: WB) で運転した場合の数値です。
(5) 能力、消費電力の () 内の表示は、それぞれの変幅 (最小~最大) の数値です。
(6) 運転音の表示は、JIS C 9612に基づき、無響室で測定した数値です。
(7) 室外ユニットの製品寸法中 () 内の寸法について、幅方向はトットとサービスバルブカバーの突き出し寸法を、また、奥行方向は空気吐出口と外気温サーミスタカバーの突き出し寸法を示しています。

SIGNATURE		DATE	PROJECTION	SCALE	TITLE	CAD
DWN.	H.Onodera	2026-04-25		NTS	2026年度 KGシリーズ 仕様表	
CHKD.	I.So	2026-04-27			TOCHIGI DWG. No.	REGD. 2026 0427
APPD.	I.So	2026-04-27			4YAA NN0031413	

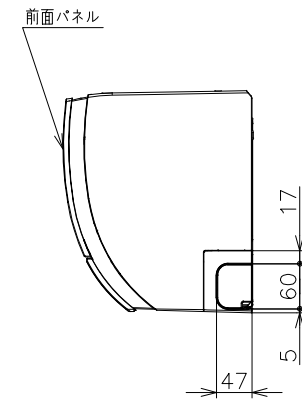
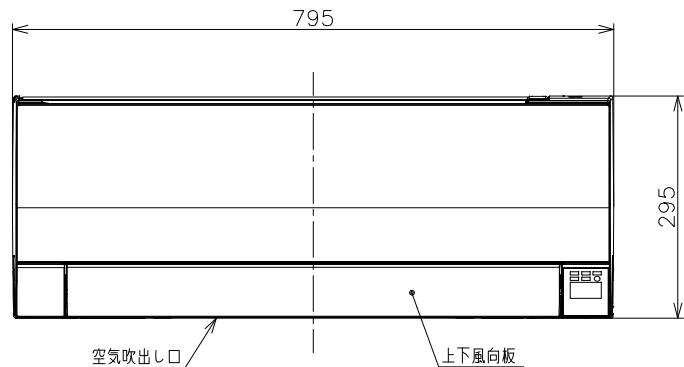
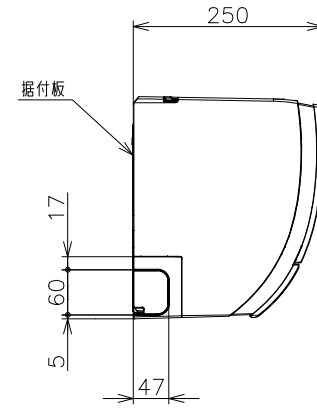
1 2 3 4 5 6 7 8

NN0031402

日立ルームエアコン 壁掛KGシリーズ 室内ユニット 寸法図

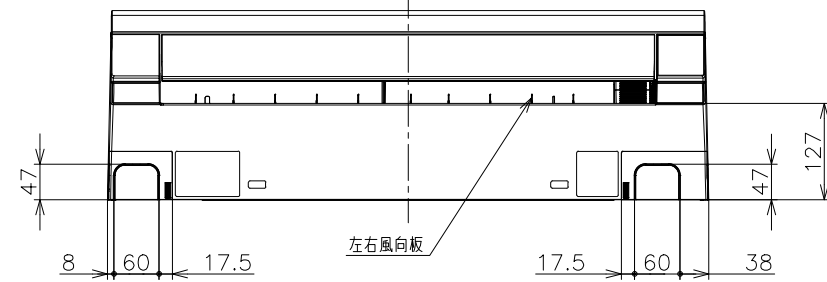


上面吸込口



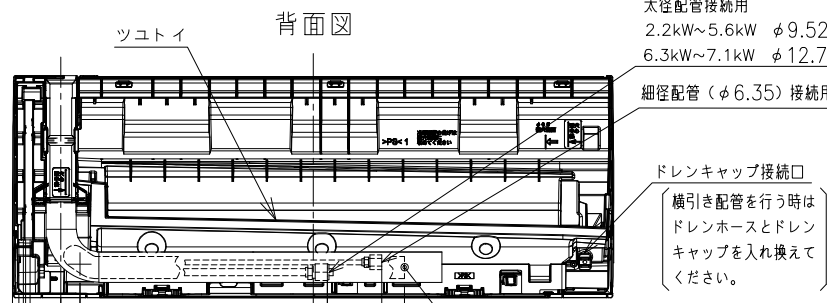
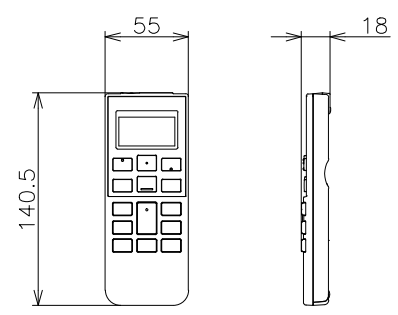
前面パネル

空気吹き出し口 上下風向板



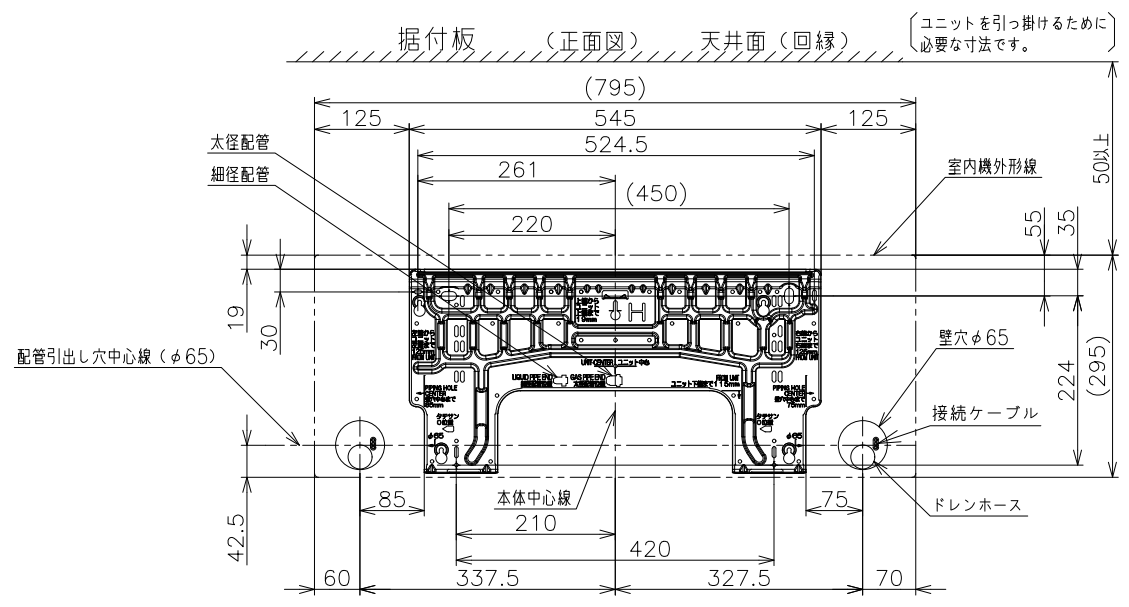
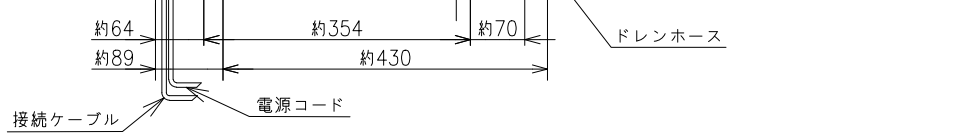
左右風向板

ワイヤレスリモコン



背面図

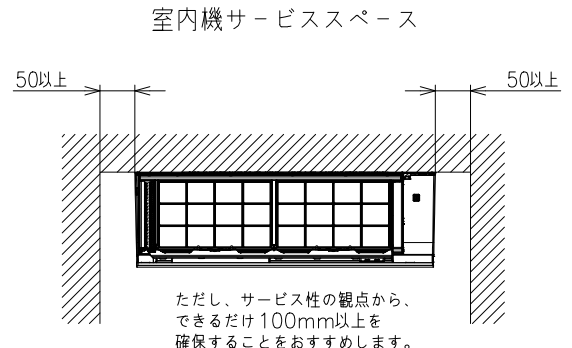
太径配管接続用
2.2kW~5.6kW φ9.52
6.3kW~7.1kW φ12.7
細径配管(φ6.35)接続用
ドレンキャップ接続口
(横引き配管を行う時は
ドレンホースとドレン
キャップを入れ換えて
ください。)



配管引出し穴中心線(φ65)

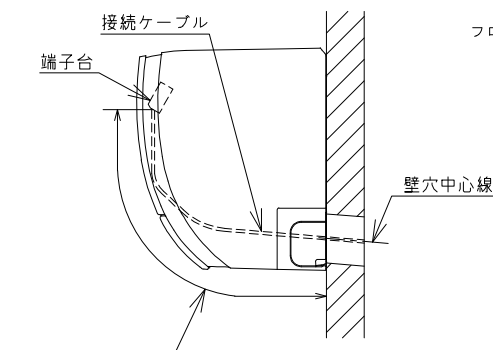
据付板 (正面図) 天井面(回縁) (ユニットを引っ掛けるために必要な寸法です。)

(室内機の背面で配管接続する場合は110mm以上)



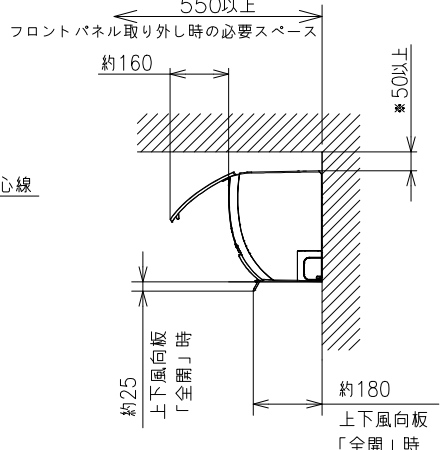
室内機サービススペース
ただし、サービス性の観点から、できるだけ100mm以上を確保することをおすすめします。

【参考】接続ケーブル必要長さの目安



室内機配管位置	接続ケーブル必要長さ(被覆むき出し部寸法も含む)
右後直引き	370mm以上
左後直引き	1100mm以上

*据付状況により、必要長さは変動します。



*室内機の背面で配管接続する場合は110mm以上。

注記

- 室内機のサービススペースは上記寸法が必要です。カーテンレール、カーテンボックス等の上に設置する場合は、風の流れを損なわない寸法を確保してください。
- 配管は太径、細径とも断熱してあるものを使用します。
- 配管は長さ12m以内です。
- 室内・室外機の配管落差は10m以内です。
- プラグの形状
2.2kW~3.6kW ㊶
4.0kW ㊷
5.6kW~7.1kW ㊸
- 電源コードの長さ
約0.6m 約1.3m
- 接続ケーブルは、φ2.0×3の単線Fケーブルを使用します。

- 適用機種
RAS-KG2226S
RAS-KG2526S
RAS-KG2826S
RAS-KG3626S
RAS-KG4026D
RAS-KG5626D
RAS-KG6326D
RAS-KG7126D



SIGNATURE	DATE	PROJECTION	SCALE	TITLE
DWN. H.Onodera	2026-04-25	⊕	NTS	2026年度 KGシリーズ 寸法図
CHKD. I.So	2026-04-27			TOCHIGI DWG. No.
APPD. I.So	2026-04-27			3YAA NN0031402



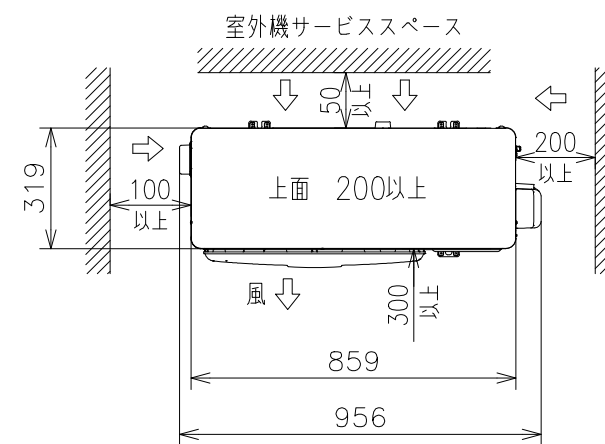
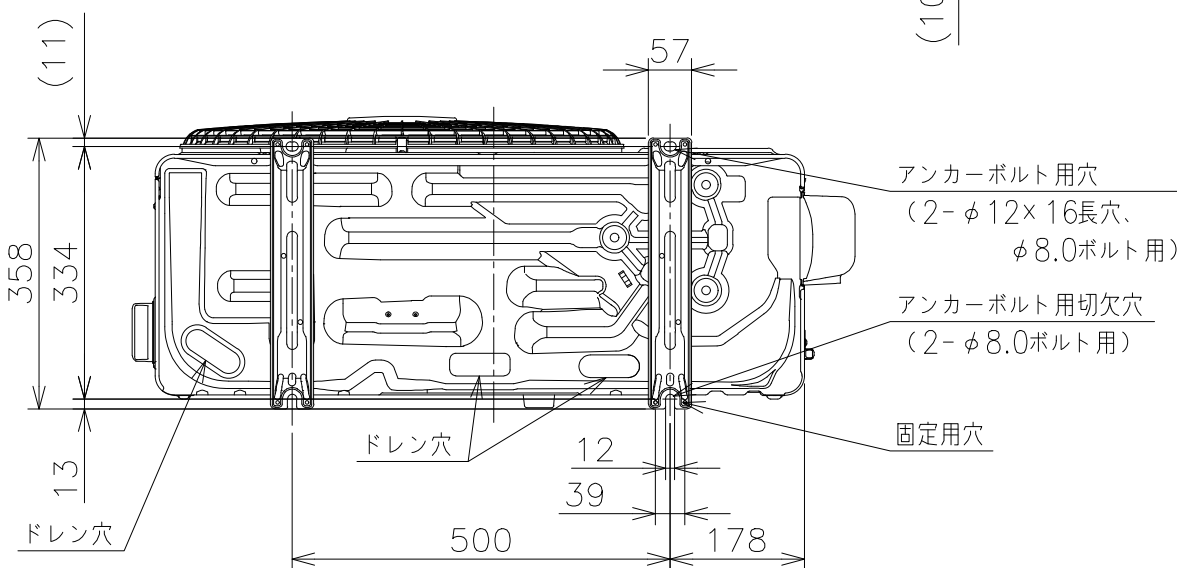
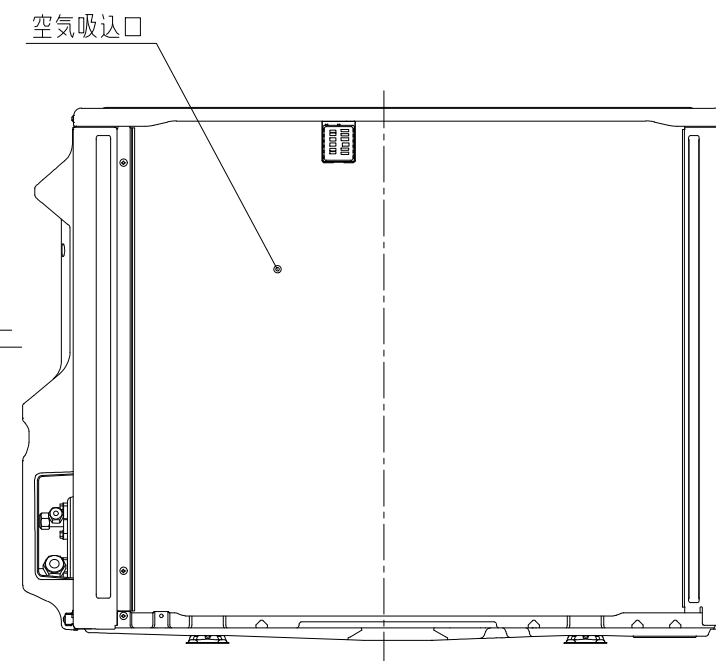
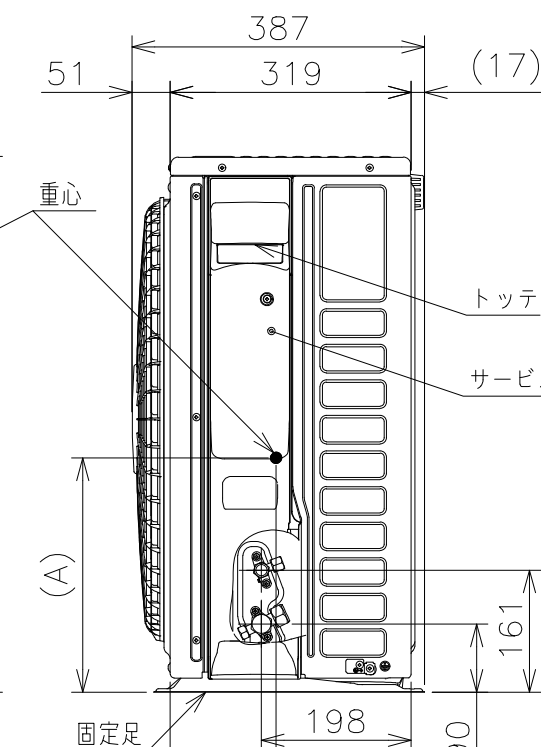
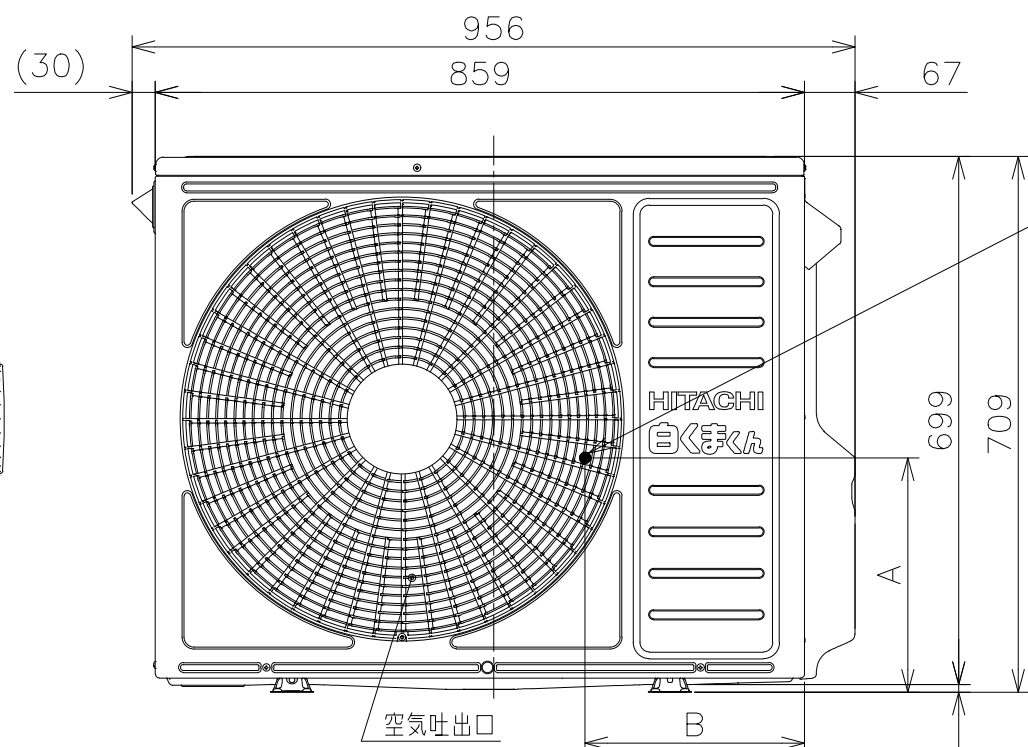
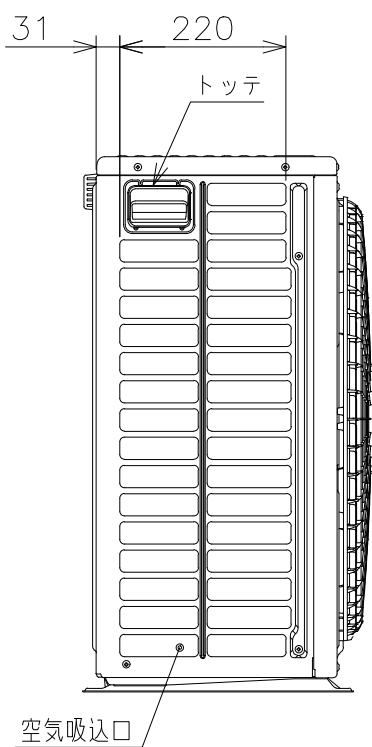
1 2 3 4 5 6 7 8

NN0031414

日立ルームエアコン 壁掛KGシリーズ
 室外ユニット 寸法図

【重心寸法詳細】

機種	寸法		
	A	B	C
RAC-KG5626D	310	290	140
RAC-KG6326D RAC-KG7126D	315	305	150



注記

1. 本体の前、後、左、右、上方向に上図の \longleftrightarrow 印の間隔をあけられ、2方向以上開放できるところに据え付けてください。
2. 効率のよい運転のため、周囲のスペースをできるだけ広くあけてください。

適用機種
 RAC-KG5626D
 RAC-KG6326D
 RAC-KG7126D

SIGNATURE	DATE	PROJECTION	SCALE	TITLE
DWN. M.Oguri	2026-04-03		NTS	2026年度 KGシリーズ 寸法図
CHKD. I.So	2026-04-06			
APPD. I.So	2026-04-06			

BOSCH

TOCHIGI DWG. No. 3YAA NN0031414

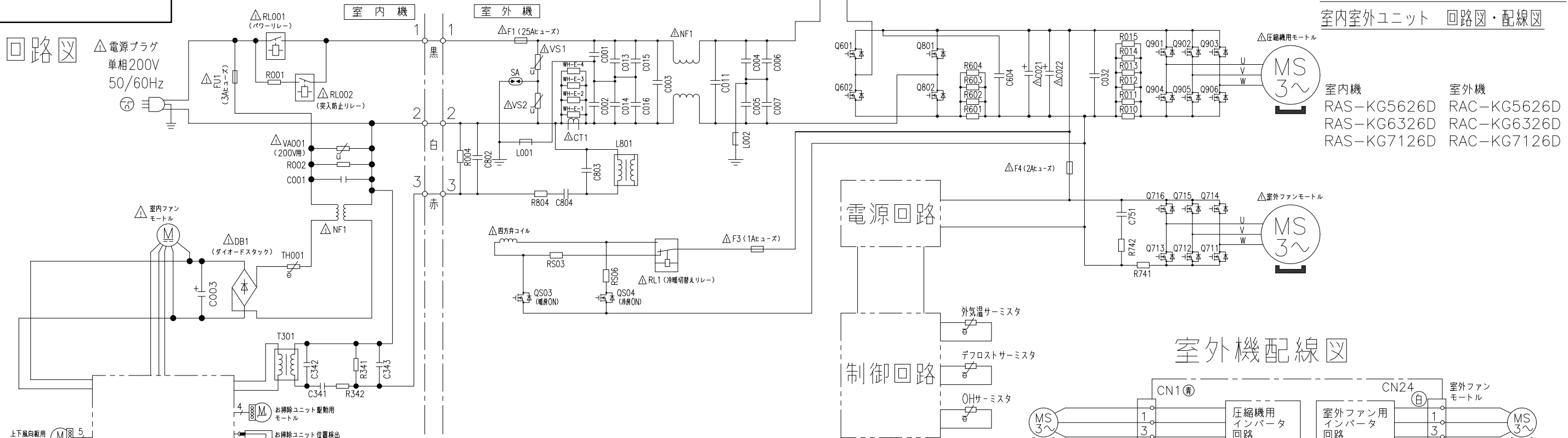
REGD. 2026 0406

1 2 3 4 5 6 7 8

回路図

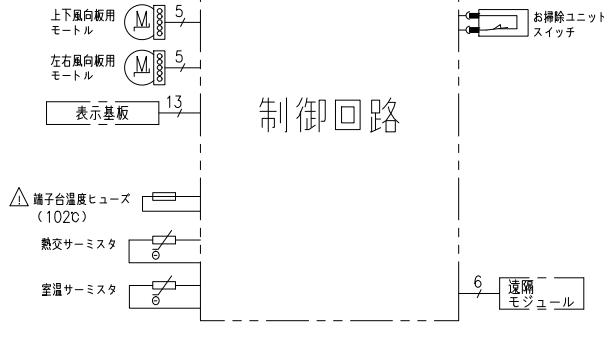
日立ルームエアコン 壁掛KGシリーズ
室内室外ユニット 回路図・配線図

室内機 RAS-KG5626D RAS-KG6326D RAS-KG7126D
室外機 RAC-KG5626D RAC-KG6326D RAC-KG7126D

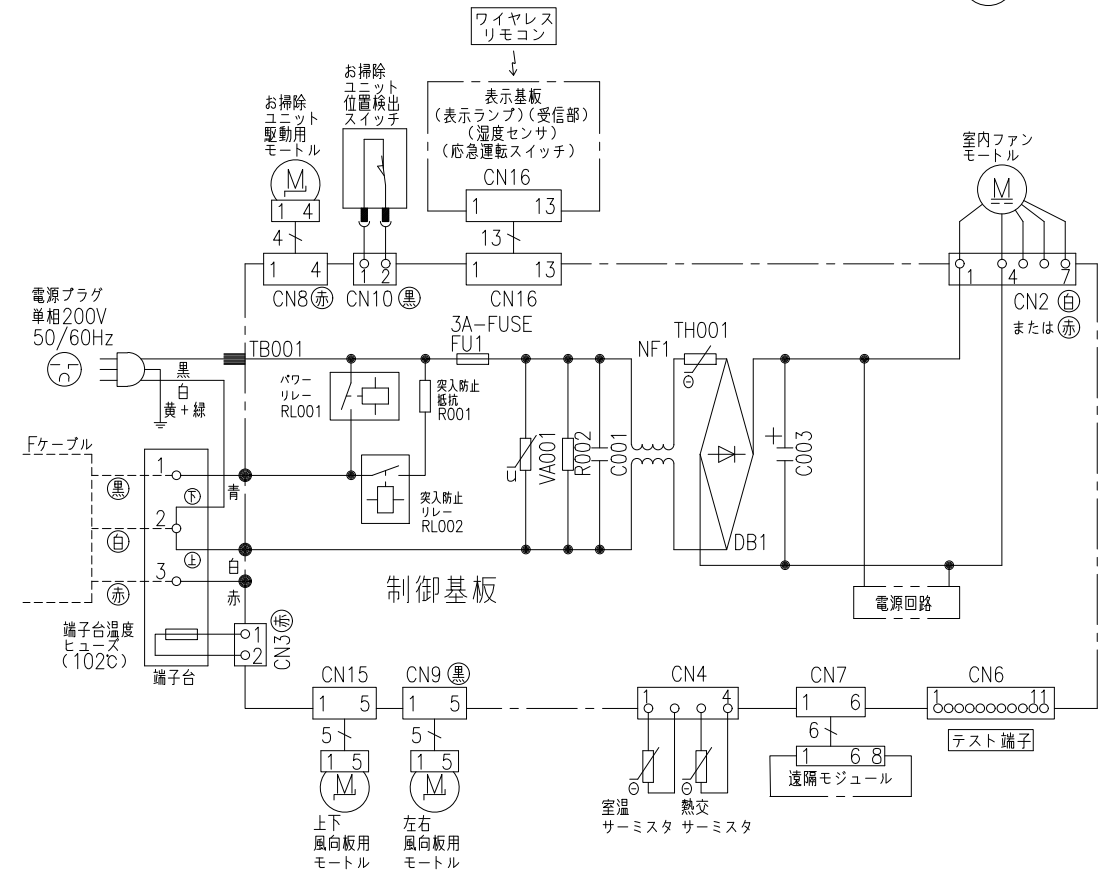


室内機配線図

室外機配線図



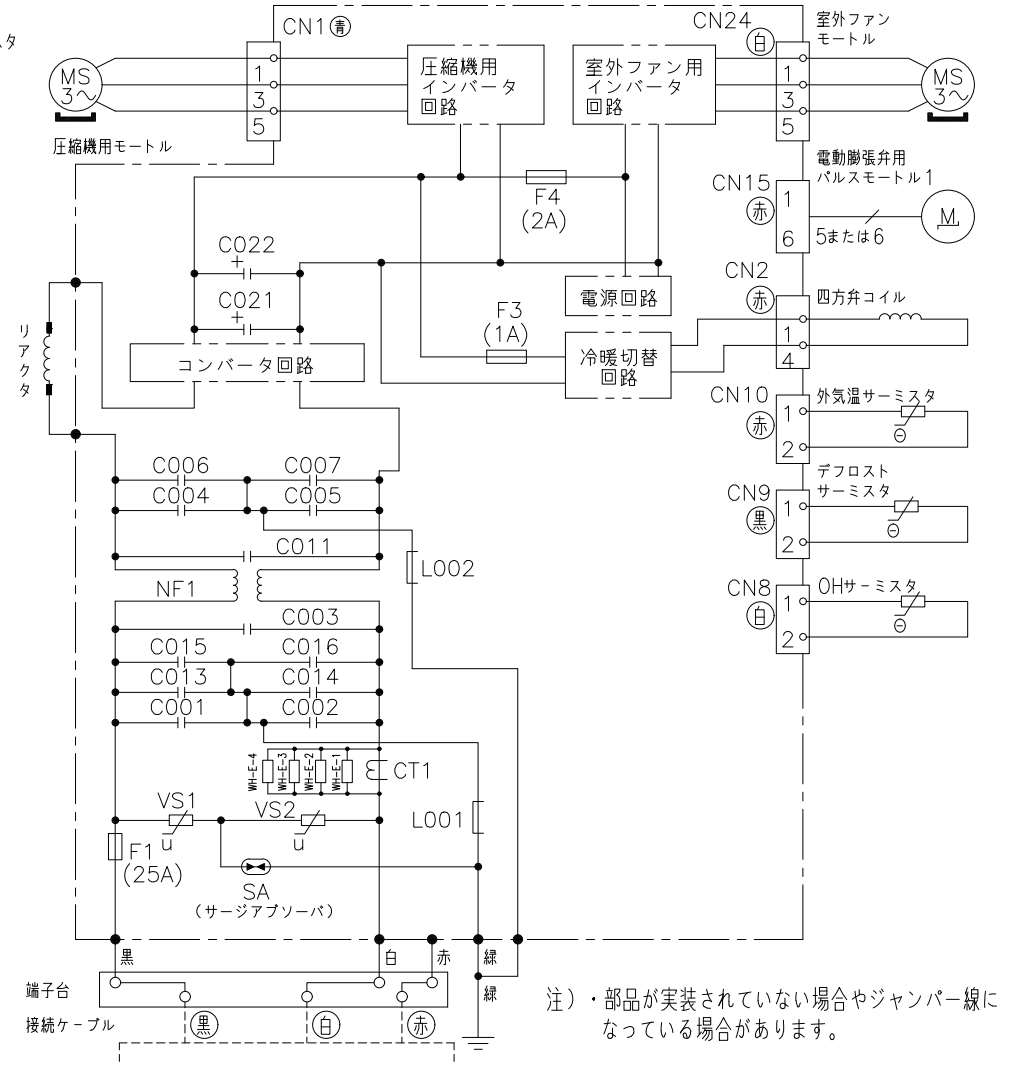
制御回路



制御基板

・ホームオートメーションを行う場合
室内基板のCN6に別売の*1HA接続コードを
差込んで*2標準アダプターと接続してください。

- *1 HA接続コード：部品番号 (SP-HAC1)
- *2 標準アダプター：HA-S100TSA



注)・部品が実装されていない場合やジャンパー線になっている場合があります。

SIGNATURE	DATE	PROJECTION	SCALE	TITLE
DWN. M.Kurosaki	2026-01-26		NTS	2026年度 KGシリーズ 回路図・配線図
CHKD. M.Okabe	2026-01-27			TOCHIGI DWG. No.
APPD. H.Hashimoto	2026-01-28			3YDA NN0031415

