

0171300NN

日立ルームエアコン 壁掛KGシリーズ 仕様表

RAS-KG4026D/RAC-KG4026D

ユニット				室内ユニット	室外ユニット	
タイプ				壁掛型セパレート		
型式				RAS-KG4026D	RAC-KG4026D	
電源 (50/60Hz)				単相200V		
冷房	定格	能力	kW	4.0 (0.5 ~ 4.5)		
		消費電力	W	1,430 (190 ~ 1,650)		
		運転電流	A	8.3		
		力率	%	86		
暖房	定格	能力	kW	5.0 (0.6 ~ 7.3)		
		消費電力	W	1,450 (195 ~ 2,880)		
		運転電流	A	8.4 (最大 15.0)		
		力率	%	86		
	低温	能力	kW	5.3		
		消費電力	W	2,550		
始動電流			A	8.4		
通年エネルギー消費効率		JISC9612:2013 (区分)		4.9 (Ⅲ)		
冷凍装置	圧縮機出力		W	-		
	熱交換器フィン形状			細幅スリット	コルゲート	
	冷媒	種類		フロン R32		
封入量		g	740			
ファン	種類		貫流ファン	プロペラファン		
	風量 (冷房・暖房)	急速	m <sup>3</sup> /h	750・830	2,220・2,100	
		強風	m <sup>3</sup> /h	520・680	-	
		弱風	m <sup>3</sup> /h	410・510	-	
		微風	m <sup>3</sup> /h	340・400	-	
静		m <sup>3</sup> /h	260・260	-		
音響パワーレベル 運転音 (冷房・暖房)	急速	dB	65・65	63・63		
	強風	dB	59・58	-		
	弱風	dB	54・52	-		
	微風	dB	47・46	-		
	静	dB	43・41	-		
操作スイッチ 形名			ワイヤレスリモコン RAR-BG1			
電源プラグ	容量		250V-15A			
	形状		㊦			
電源コード長さ (左/右)		m	0.6/1.3		-	
室内外接続ケーブル	芯線径 (φ)	mm	2.0			
	芯数	芯	3			
冷媒配管	接続方式		フレア			
	液側 (φ)	mm	6.35			
	ガス側 (φ)	mm	9.52			
	最大配管長	m	12			
	最大高低差	m	10			
冷媒追加充填量		g	チャージレス			
ドレン接続口外径 (φ)		mm	16			
外装色 (近似マンセルNo.)			スターホワイト (N9.3)	ナチュラルグレー (2.9Y7.8/1)		
製品寸法 (高さ×幅×奥行)		mm	295×795×250	629×799(+97)×299(+68)		
荷造寸法 (幅×奥行×高さ)		cm	85×35×31	93×40×67		
質量 (製品・荷造)		kg	9.0・12.0	33.0・35.0		

- (1) 本仕様は予告なく変更することがあります。
- (2) 定格冷房時の表示は、JIS条件 (室内 27℃: DB・19℃: WB、室外 35℃: DB・24℃: WB) で運転した場合の数値です。
- (3) 定格暖房時の表示は、JIS条件 (室内 20℃: DB・15℃: WB、室外 7℃: DB・6℃: WB) で運転した場合の数値です。
- (4) 低温暖房時の表示は、JIS条件 (室内 20℃: DB・15℃: WB、室外 2℃: DB・1℃: WB) で運転した場合の数値です。
- (5) 能力、消費電力の ( ) 内の表示は、それぞれの変幅 (最小~最大) の数値です。
- (6) 運転音の表示は、JIS C 9612に基づき、無響室で測定した数値です。
- (7) 室外ユニットの製品寸法中 ( ) 内の寸法について、幅方向はトットとサービスバルブカバーの突き出し寸法を、また、奥行方向は空気吐出口と外気温サーミスタカバーの突き出し寸法を示しています。

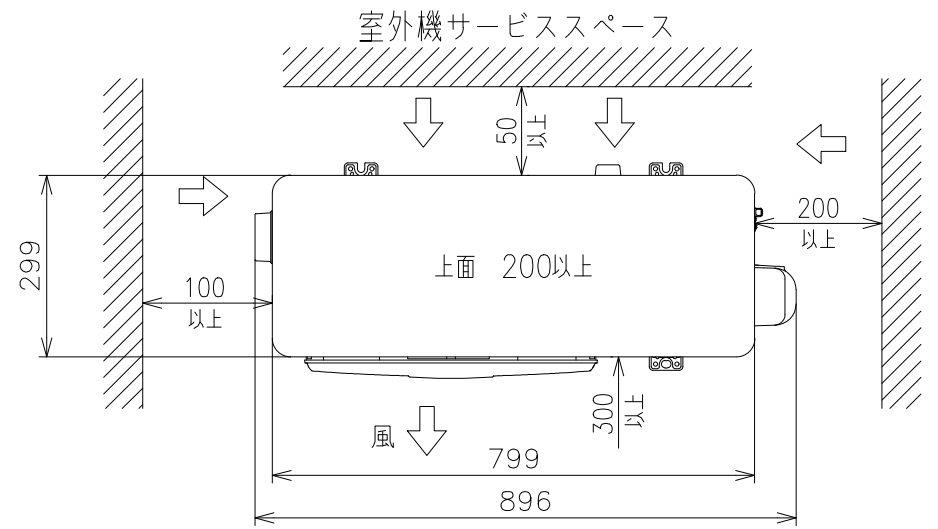
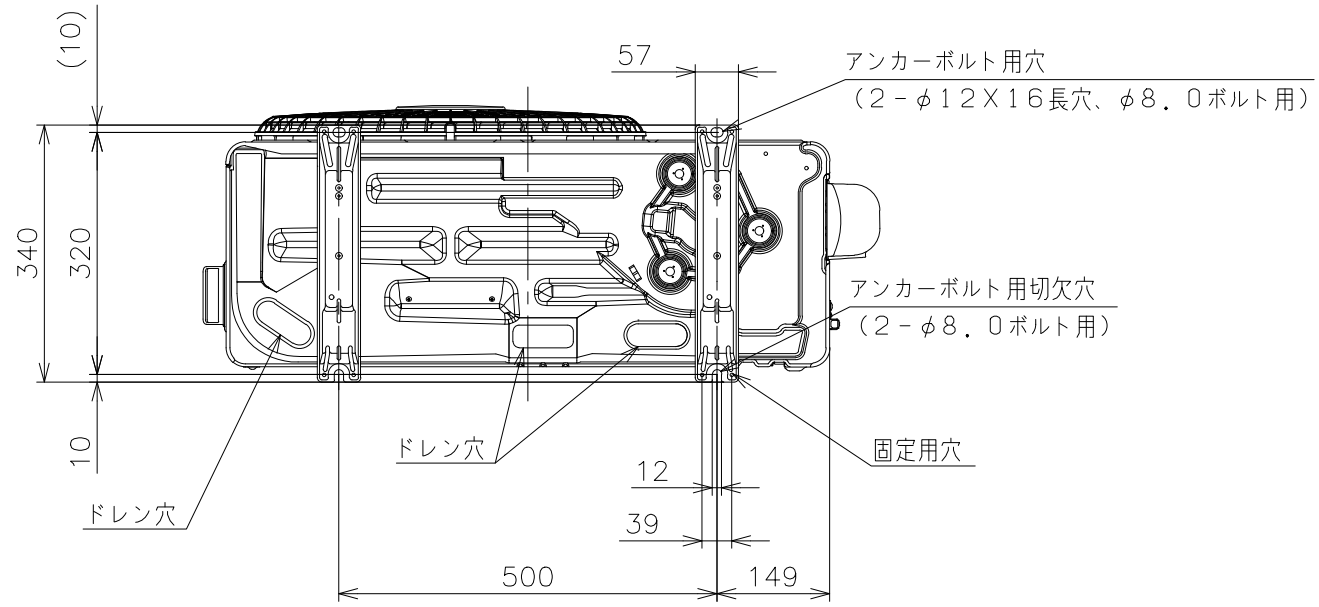
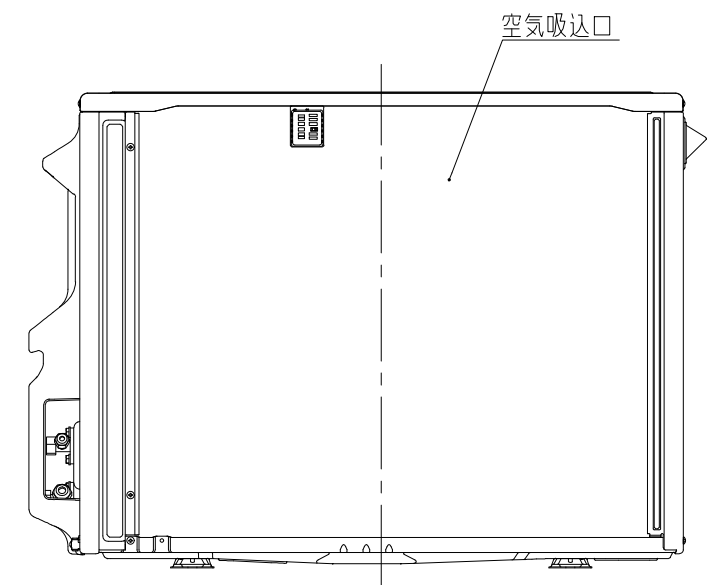
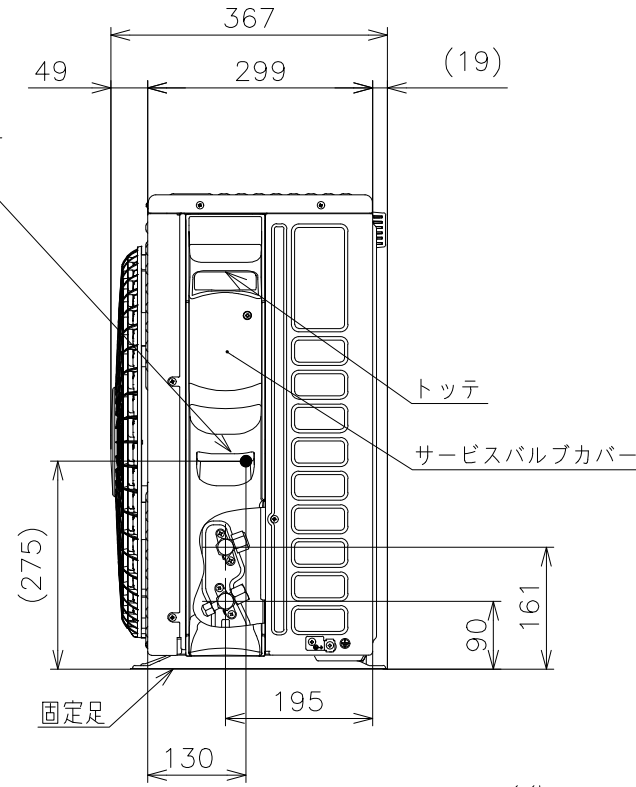
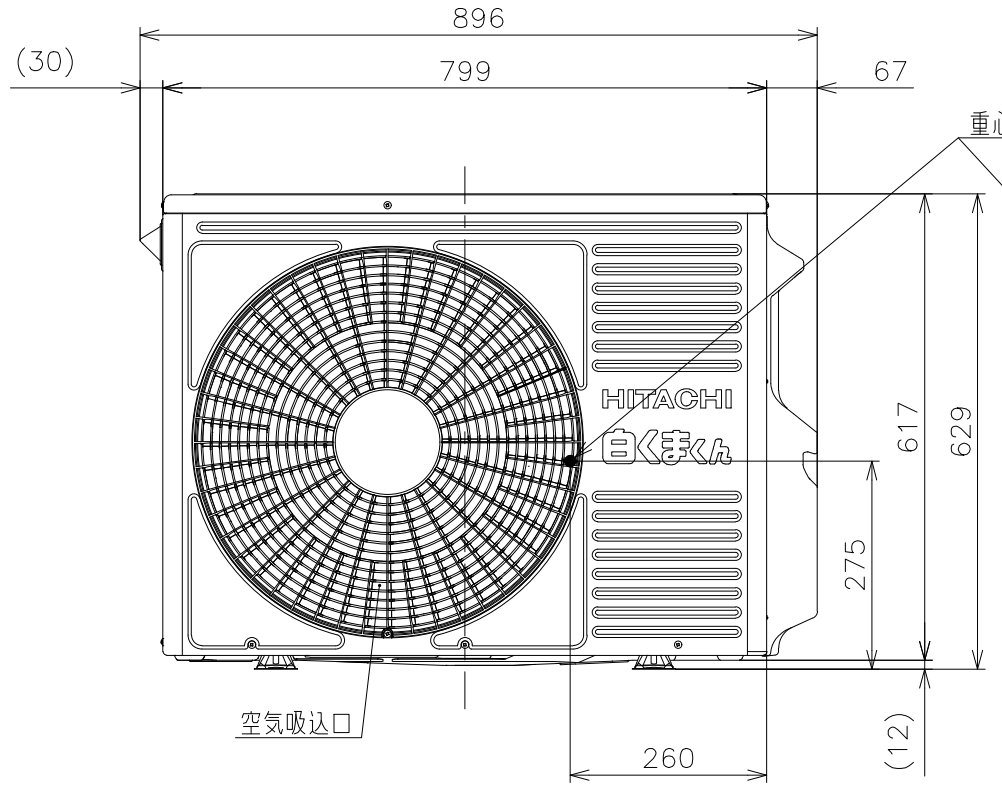
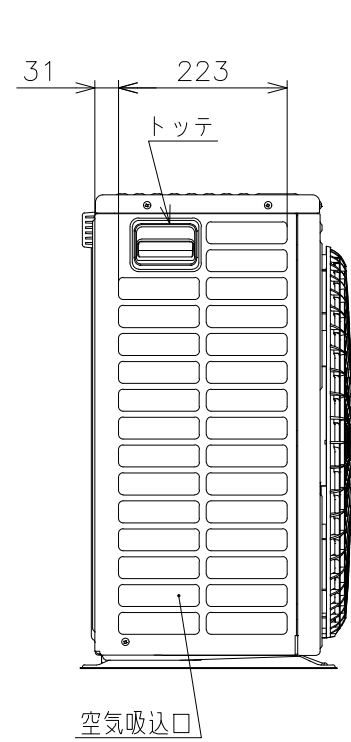
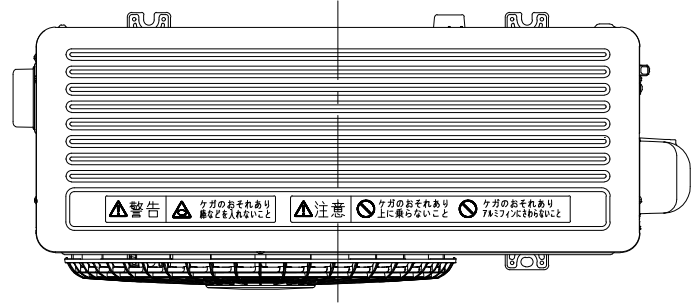
SIGNATURE		DATE	PROJECTION	SCALE	TITLE	CAD
DWN.	H.Onodera	2026-04-25		NTS	2026年度 KGシリーズ 仕様表	
CHKD.	I.So	2026-04-27			TOCHIGI DWG. No.	REGD. 2026 0427
APPD.	I.So	2026-04-27			4YAA NN0031410	



1 2 3 4 5 6 7 8

11411003100NN

日立ルームエアコン 壁掛KGシリーズ  
 室外ユニット 寸法図



注記  
 1. 本体の前、後、左、右、上方向に上図の ←→ 印の間隔をあけられ、  
 2方向以上開放できるところに据え付けてください。  
 2. 効率のよい運転のため、周囲のスペースをできるだけ広くあけてください。

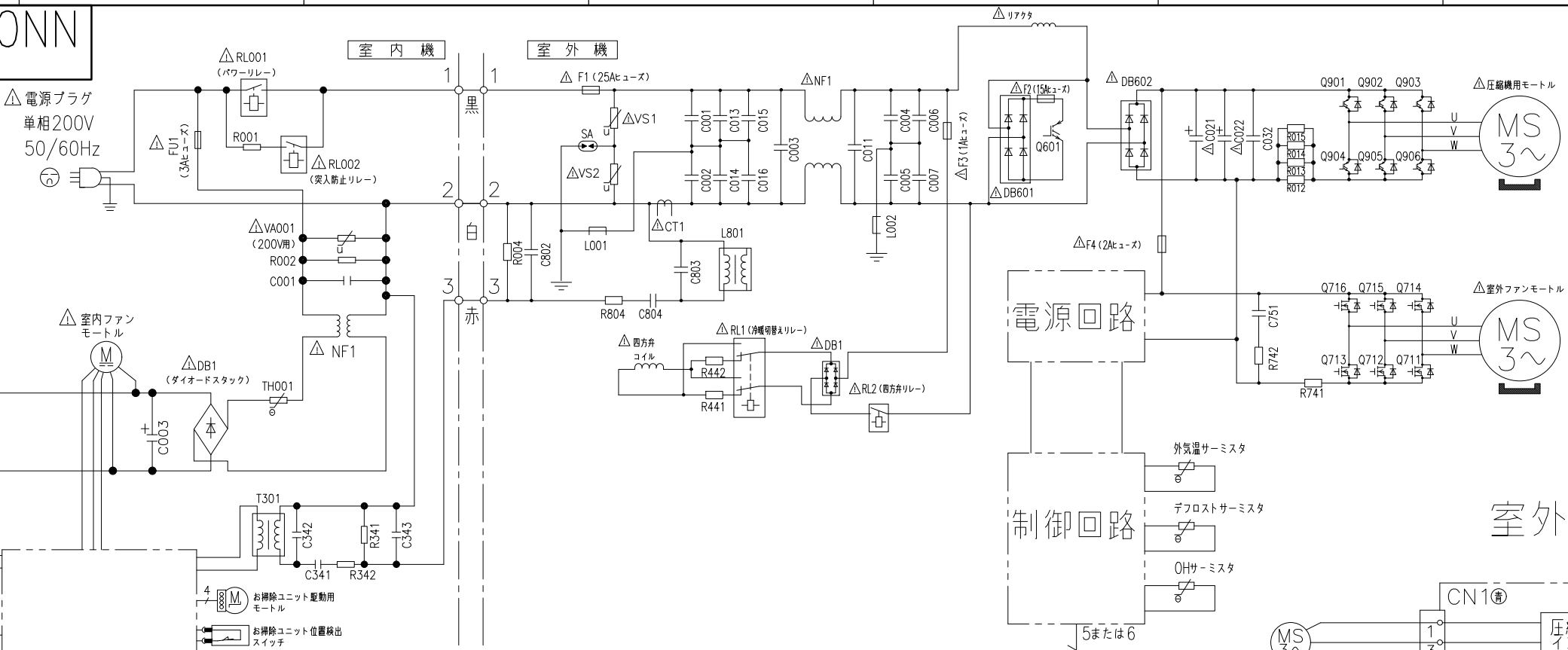
適用機種  
 RAC-KG4026D

SIGNATURE	DATE	PROJECTION	SCALE	TITLE	CAD
DWN. M.Oguri	2026-04-03	⊕	NTS	2026年度 KGシリーズ 寸法図	
CHKD. I.So	2026-04-06			TOCHIGI DWG. No.	REGD. 2026 0406
APPD. I.So	2026-04-06			3YAA NN0031411	

1 2 3 4 5 6 7 8

回路図

回路図



日立ルームエアコン 壁掛KGシリーズ  
室内室外ユニット 回路図・配線図

室内機 RAS-KG4026D  
室外機 RAC-KG4026D

室内機配線図

室外機配線図

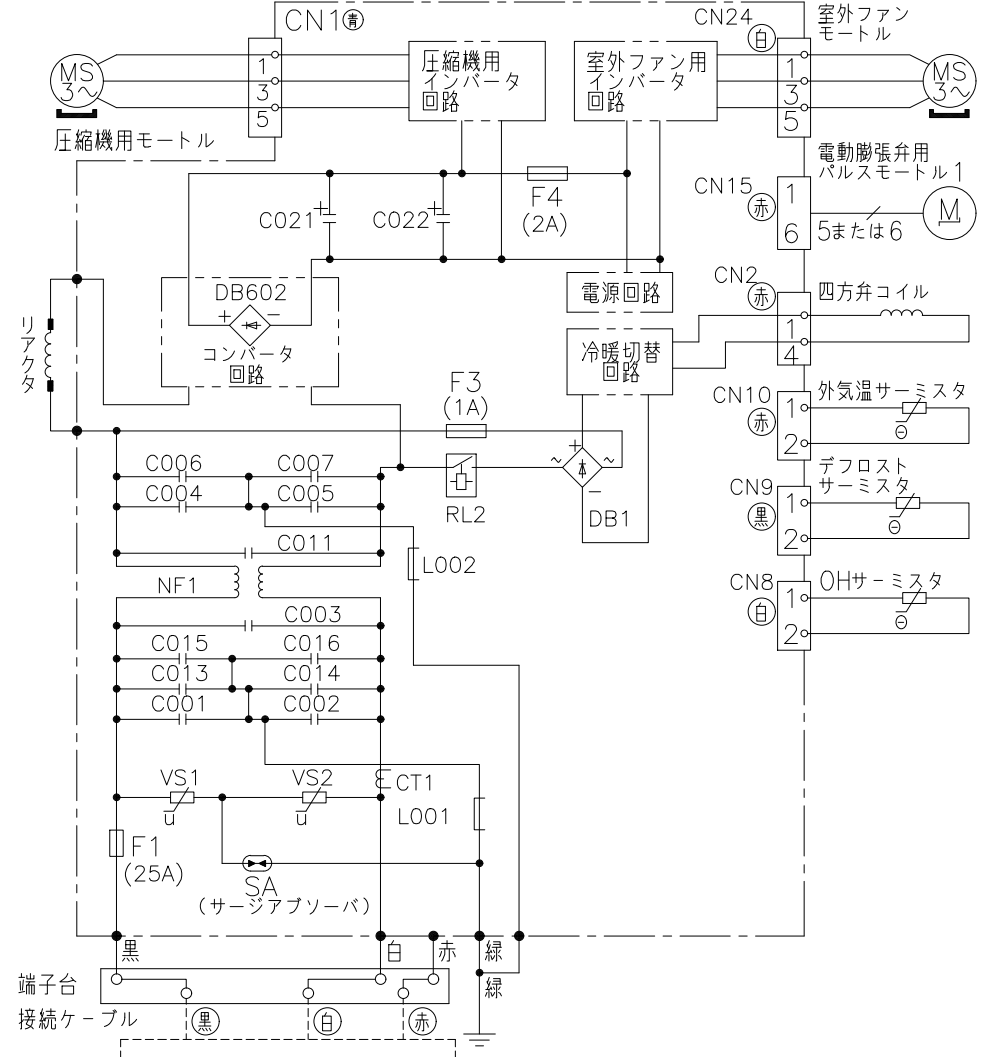
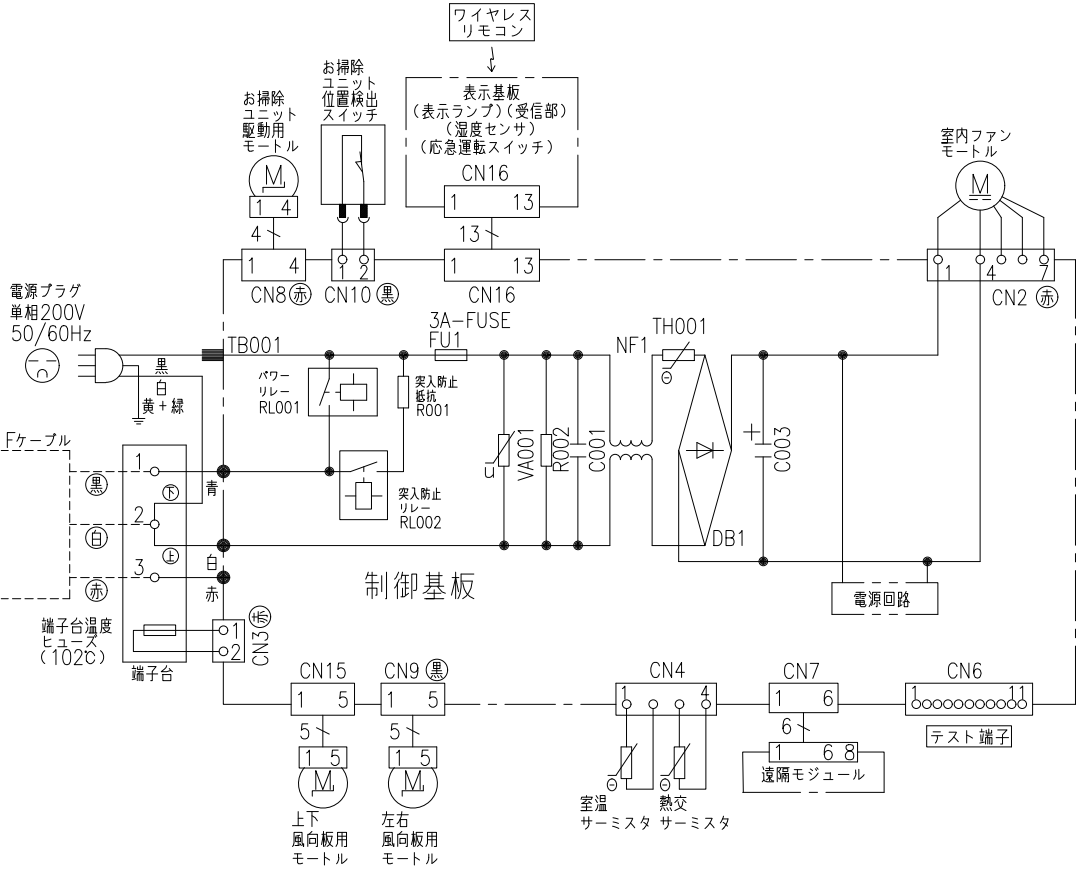
制御回路

電源回路

制御回路

- 上下風向板用モーター
- 左右風向板用モーター
- 表示基板
- 端子台温度ヒューズ (102℃)
- 熱交サーミスタ
- 室温サーミスタ

- お掃除ユニット駆動用モーター
- お掃除ユニット位置検出スイッチ
- 遠隔モジュール



・ホームオートメーションを行う場合  
室内基板のCN6に別売の\*1 HA接続コードを  
差込んで\*2標準アダプターと接続してください。

- \*1 HA接続コード：部品番号 (SP-HAC1)
- \*2 標準アダプター：HA-S100TSA

\* 部品が実装されていない場合やジャンパー線になっている場合があります。

SIGNATURE	DATE	PROJECTION	SCALE	TITLE
DWN. M.Kurosaki	2026-01-26	⊕	NTS	2026年度 KGシリーズ 回路図・配線図
CHKD. M.Okabe	2026-01-27			TOCHIGI DWG. No.
APPD. H.Hashimoto	2026-01-28			3YDA NN0031412

