

NN0031153

日立ルームエアコン 壁掛KDシリーズ 仕様表

RAS-KD7126D/RAC-KD7126D

ユニット				室内ユニット		室外ユニット	
タイプ				壁掛型セパレート			
型式				RAS-KD7126D		RAC-KD7126D	
電源 (50/60Hz)				単相200V			
冷房	定格	能力	kW	7.1 (0.6 ~ 7.2)			
		消費電力	W	2,830 (190 ~ 2,900)			
		運転電流	A	14.3			
		力率	%	99			
暖房	定格	能力	kW	8.5 (0.6 ~ 9.5)			
		消費電力	W	2,980 (195 ~ 3,615)			
		運転電流	A	15.1 (最大 20.0)			
		力率	%	99			
	低温	能力	kW	6.9			
		消費電力	W	3,200			
始動電流			A	15.1			
通年エネルギー消費効率			JISC9612:2013 (区分)	4.5 (Ⅲ)			
冷凍装置	圧縮機出力		W	-		1,900	
	熱交換器フィン形状			細幅スリット		コルゲート	
	冷媒	種類		フロン R32			
封入量		g	1,360				
ファン	風量 (冷房・暖房)	種類		貫流ファン		プロペラファン	
		急速	m ³ /h	860・990		2,490・2,340	
		強風	m ³ /h	690・780		-	
		弱風	m ³ /h	500・650		-	
		微風	m ³ /h	420・500		-	
	静	m ³ /h	320・380		-		
音響パワーレベル 運転音 (冷房・暖房)		急速	dB	69・71		66・67	
		強風	dB	61・62		-	
		弱風	dB	56・56		-	
		微風	dB	51・52		-	
		静	dB	43・44		-	
操作スイッチ 形名			ワイヤレスリモコン RAR-BF1				
電源プラグ	容量		250V-20A				
	形状		㊦		-		
電源コード長さ (左/右)			m	0.6/1.3		-	
室内外接続ケーブル	芯線径 (φ)	mm	2.0				
	芯数	芯	3				
冷媒配管	接続方式		フレア				
	液側 (φ)	mm	6.35				
	ガス側 (φ)	mm	12.7				
	最大配管長	m	12				
	最大高低差	m	10				
冷媒追加充填量			g				
ドレン接続口外径 (φ)			mm				
外装色 (近似マンセルNo.)			スターホワイト (N9.3)		ナチュラルグレー (2.9Y7.8/1)		
製品寸法 (高さ×幅×奥行)			mm	280×780×218		709×859 (+97) ×319 (+68)	
荷造寸法 (幅×奥行×高さ)			cm	82×33×26		99×42×75	
質量 (製品・荷造)			kg	9.0・11.0		40.5・44.0	

- 本仕様は予告なく変更することがあります。
- 定格冷房時の表示は、JIS条件 (室内 27℃: DB・19℃: WB、室外 35℃: DB・24℃: WB) で運転した場合の数値です。
- 定格暖房時の表示は、JIS条件 (室内 20℃: DB・15℃: WB、室外 7℃: DB・6℃: WB) で運転した場合の数値です。
- 低温暖房時の表示は、JIS条件 (室内 20℃: DB・15℃: WB、室外 2℃: DB・1℃: WB) で運転した場合の数値です。
- 能力、消費電力の () 内の表示は、それぞれの変幅 (最小~最大) の数値です。
- 運転音の表示は、JIS C 9612に基づき、無響室で測定した数値です。
- 室外ユニットの製品寸法中 () 内の寸法について、幅方向はトッテとサービスバルブカバーの突き出し寸法を、また、奥行方向は空気吐出口と外気温サーミスタカバーの突き出し寸法を示しています。

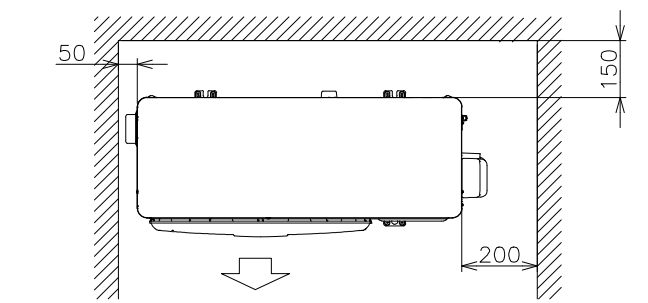
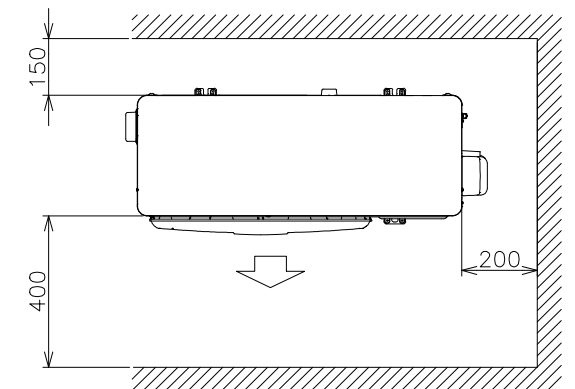
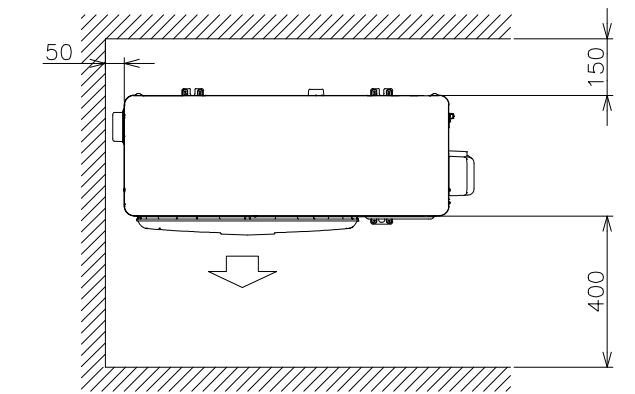
SIGNATURE		DATE	PROJECTION	SCALE	TITLE	CAD
DWN.	H.Onodera	2026-03-10		NTS	2026年度 KDシリーズ 仕様表	
CHKD.	I.So	2026-03-11				TOCHIGI DWG. No. 4YAA NN0031153
APPD.	I.So	2026-03-11				

0911500NN

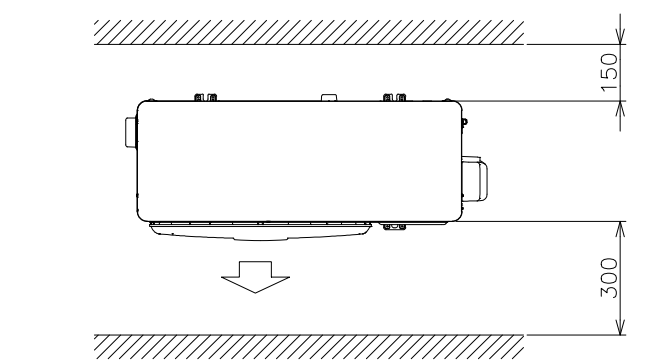
日立ルームエアコン 壁掛KDシリーズ
室外ユニット 寸法図

5.6kWのみ
ベランダ等の室外機周囲に壁がある場合への据付けは、上面側と側面又は正面の2方向以上を開放した上で、下図の必要寸法以上を確保してください。

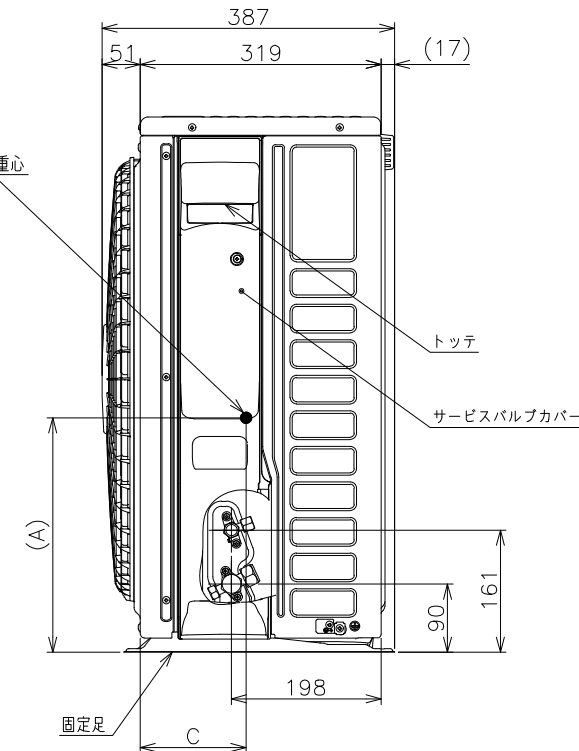
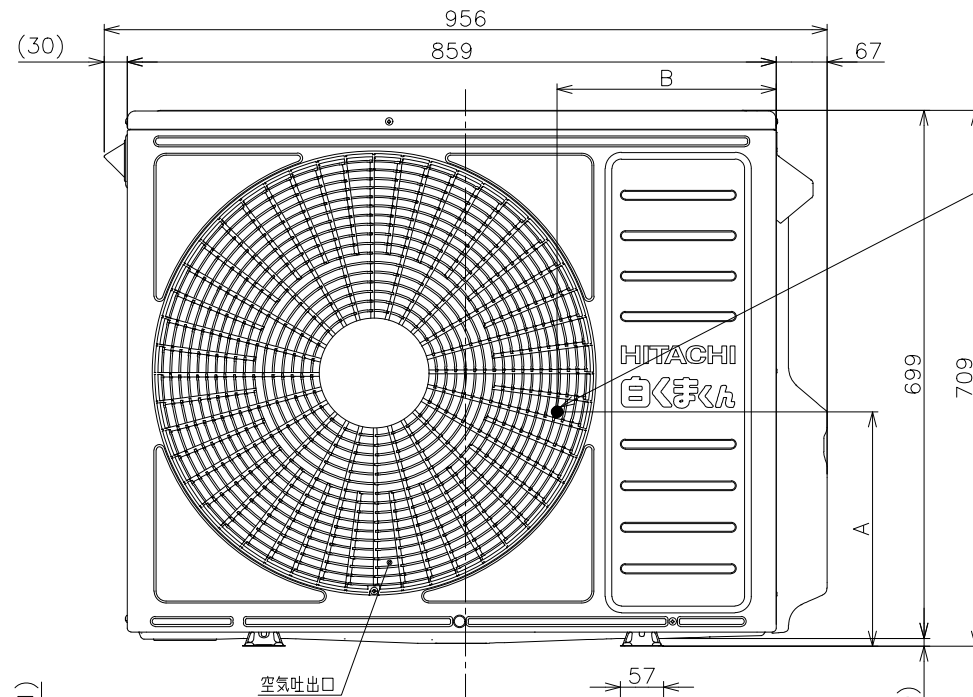
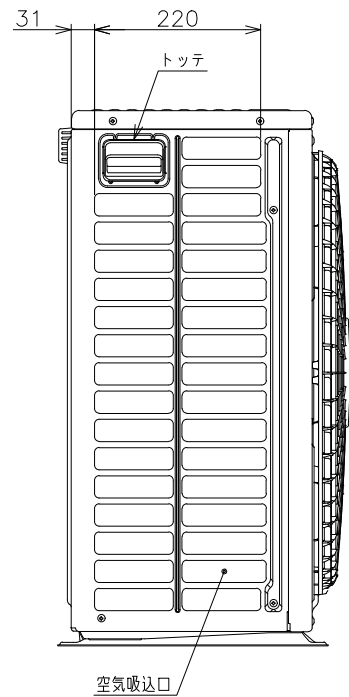
3方向壁に囲まれている場合



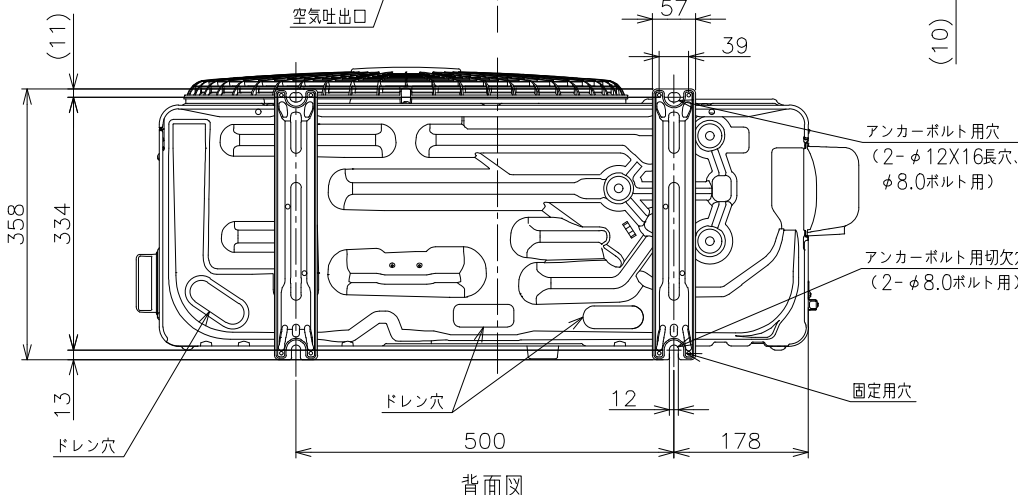
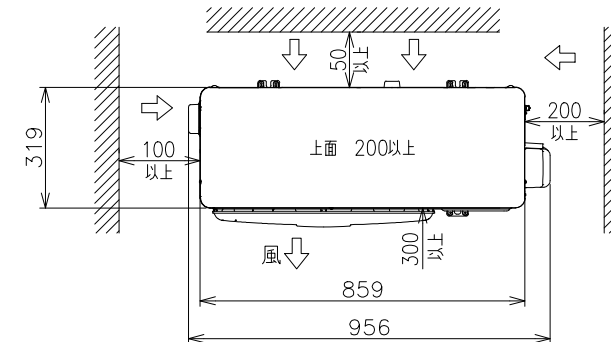
前後のみに壁がある場合



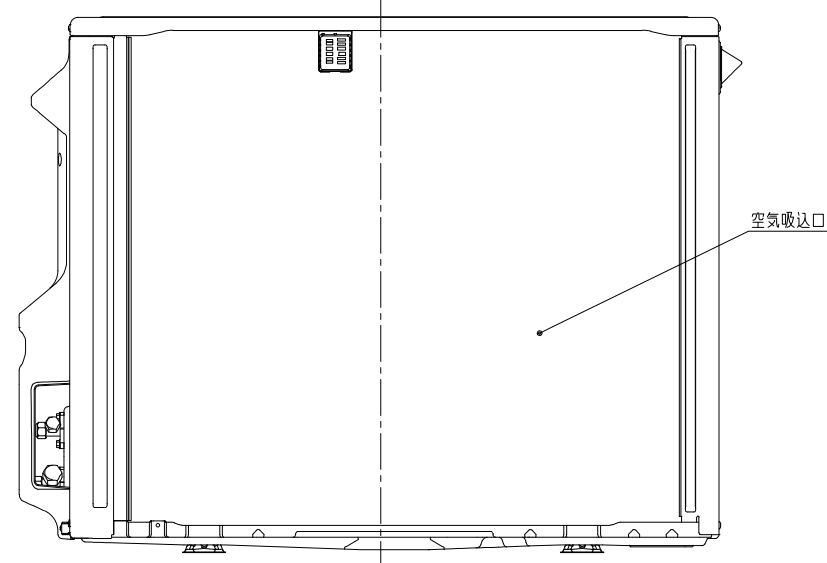
*吹出し側壁面高さ1.2m以下



室外機標準据付寸法図



背面図



適用機種
RAC-KD5626D
RAC-KD6326D
RAC-KD7126D

機種	寸法		
	A	B	C
RAC-KD5626D	310	290	140
RAC-KD6326D RAC-KD7126D	315	305	150

注記

1. 本体の前、後、左、右、上方向に上図の ←→ 印の間隔をあけ、3方向以上開放できる所に据え付けてください。ただし、2方向しか開放できない場合と前後方向に壁がある場合は、右図に従い据え付けてください。(5.6kW)
2. 本体の前、後、左、右、上方向に上図の ←→ 印の間隔をあけ、2方向以上開放できる所に据え付けてください。(6.3, 7.1kW)

SIGNATURE	DATE	PROJECTION	SCALE	TITLE
DWN. M.Oguri	2026-03-16	⊕	NTS	2026年度 KDシリーズ 寸法図
CHKD. I.So	2026-03-16			TOCHIGI DWG. No.
APPD. I.So	2026-03-16			3YAA NN0031150



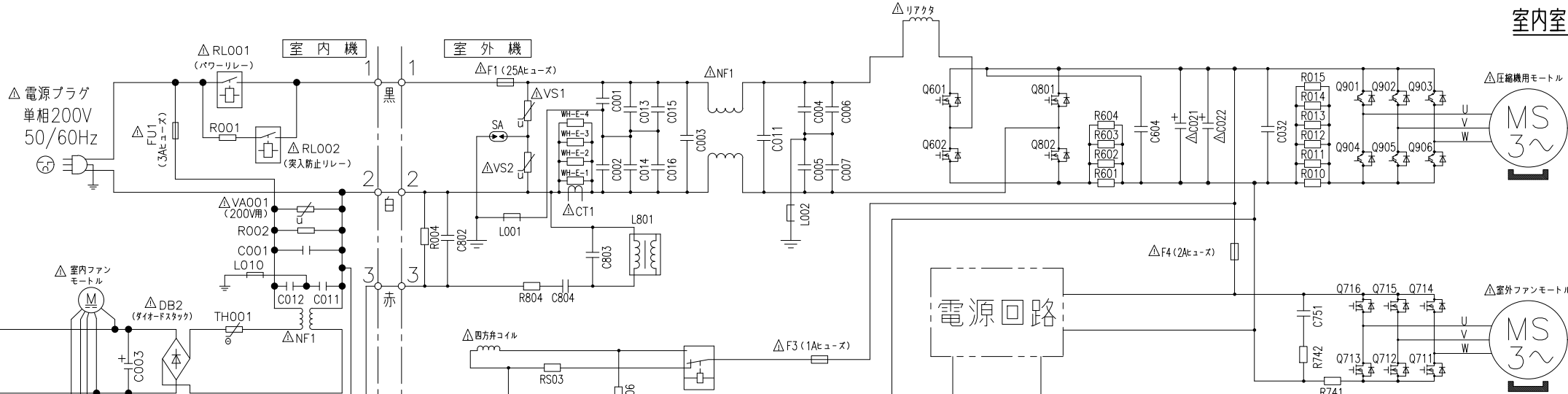
1 2 3 4 5 6 7 8

1911500NN

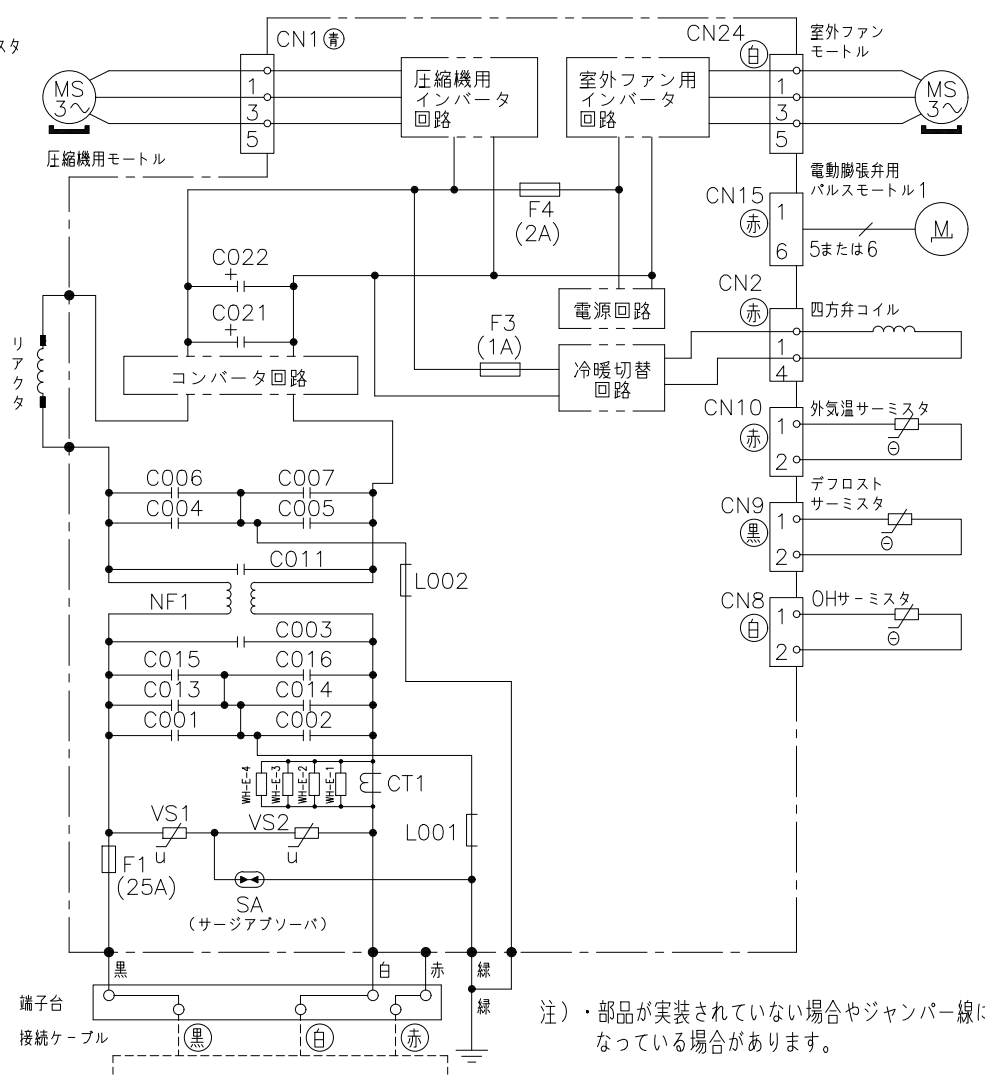
日立ルームエアコン 壁掛KDシリーズ
室内室外ユニット 回路図・配線図

室内機	室外機
RAS-KD5626D	RAC-KD5626D
RAS-KD6326D	RAC-KD6326D
RAS-KD7126D	RAC-KD7126D

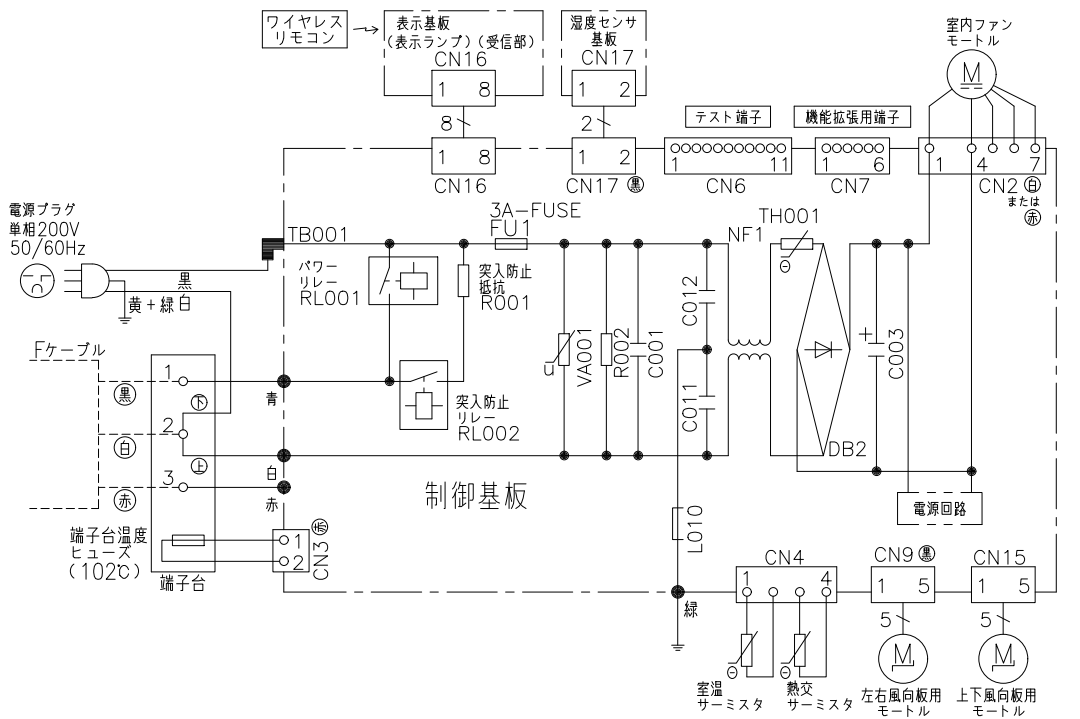
回路図



室外機配線図



室内機配線図



・ホームオートメーションを行う場合
室内基板のCN6に別売の*1 HA接続コードを
差込んで*2標準アダプターと接続してください。

・白くまくんアプリ/HEMSを使用する場合
室内基板のCN7に別売の*3無線LAN接続アダプターの
端子を差込んでください。

*1 HA接続コード：部品番号 (SP-HAC1)
*2 標準アダプター：HA-S100TSA
*3 無線LAN接続アダプター：SP-WL4

注) ・部品が実装されていない場合やジャンパー線になっている場合があります。

SIGNATURE	DATE	PROJECTION	SCALE	TITLE		
DWN. M.Kurosaki	2026-01-26		NTS	2026年度 KDシリーズ 回路図・配線図		
CHKD. M.Okabe	2026-01-27			TOCHIGI DWG. No.		
APPD. H.Hashimoto	2026-01-28			3YDA NN0031151		