

6711300NN

日立ルームエアコン 壁掛KDシリーズ 仕様表

RAS-KD5626D/RAC-KD5626D

ユニット				室内ユニット	室外ユニット	
タイプ				壁掛型セパレート		
型式				RAS-KD5626D	RAC-KD5626D	
電源 (50/60Hz)				単相200V		
冷房	定格	能力	kW	5.6 (0.5 ~ 5.7)		
		消費電力	W	2,170 (190 ~ 2,200)		
		運転電流	A	12.5		
		力率	%	87		
暖房	定格	能力	kW	6.7 (0.6 ~ 9.2)		
		消費電力	W	2,020 (195 ~ 3,705)		
		運転電流	A	11.6 (最大 20.0)		
		力率	%	87		
	低温	能力	kW	6.7		
	消費電力	W	3,280			
始動電流			A	12.5		
通年エネルギー消費効率			JISC9612:2013 (区分)	5.0 (Ⅲ)		
冷凍装置	圧縮機出力		W	-		
	熱交換器フィン形状			細幅スリット	コルゲート	
	冷媒	種類		フロン R32		
封入量		g	890			
ファン	種類		貫流ファン	プロペラファン		
	風量 (冷房・暖房)	急速	m <sup>3</sup> /h	770・890	2,490・2,340	
		強風	m <sup>3</sup> /h	680・760	-	
		弱風	m <sup>3</sup> /h	490・620	-	
		微風	m <sup>3</sup> /h	410・490	-	
静		m <sup>3</sup> /h	320・380	-		
音響パワーレベル 運転音 (冷房・暖房)	急速	dB	67・68	64・66		
	強風	dB	58・58	-		
	弱風	dB	52・54	-		
	微風	dB	47・48	-		
	静	dB	43・44	-		
操作スイッチ 形名			ワイヤレスリモコン RAR-BF1			
電源プラグ	容量		250V-20A			
	形状		㊦	-		
電源コード長さ (左/右)			m	0.6/1.3	-	
室内外接続ケーブル	芯線径 (φ)	mm	2.0			
	芯数	芯	3			
冷媒配管	接続方式		フレア			
	液側 (φ)	mm	6.35			
	ガス側 (φ)	mm	9.52			
	最大配管長	m	12			
	最大高低差	m	10			
冷媒追加充填量		g	チャージレス			
ドレン接続口外径 (φ)			mm	16		
外装色 (近似マンセルNo.)			スターホワイト (N9.3)	ナチュラルグレー (2.9Y7.8/1)		
製品寸法 (高さ×幅×奥行)			mm	280×780×218	709×859(+97)×319(+68)	
荷造寸法 (幅×奥行×高さ)			cm	82×33×26	99×42×75	
質量 (製品・荷造)			kg	8.5・10.0	35.0・38.0	

- 本仕様は予告なく変更することがあります。
- 定格冷房時の表示は、JIS条件 (室内 27℃: DB・19℃: WB、室外 35℃: DB・24℃: WB) で運転した場合の数値です。
- 定格暖房時の表示は、JIS条件 (室内 20℃: DB・15℃: WB、室外 7℃: DB・6℃: WB) で運転した場合の数値です。
- 低温暖房時の表示は、JIS条件 (室内 20℃: DB・15℃: WB、室外 2℃: DB・1℃: WB) で運転した場合の数値です。
- 能力、消費電力の ( ) 内の表示は、それぞれの変幅 (最小~最大) の数値です。
- 運転音の表示は、JIS C 9612に基づき、無響室で測定した数値です。
- 室外ユニットの製品寸法中 ( ) 内の寸法について、幅方向はトッテとサービスバルブカバーの突き出し寸法を、また、奥行方向は空気吐出口と外気温サーミスタカバーの突き出し寸法を示しています。

SIGNATURE		DATE	PROJECTION	SCALE	TITLE	CAD
DWN.	H.Onodera	2026-03-10		NTS	2026年度 KDシリーズ 仕様表	
CHKD.	I.So	2026-03-11	TOCHIGI DWG. No.			REGD. REGD. 2026 0311
APPD.	I.So	2026-03-11				
					4YAA NN0031149	

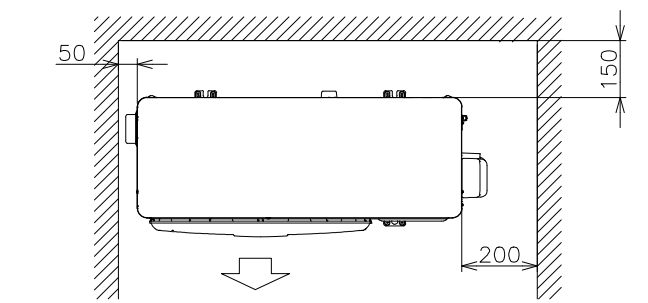
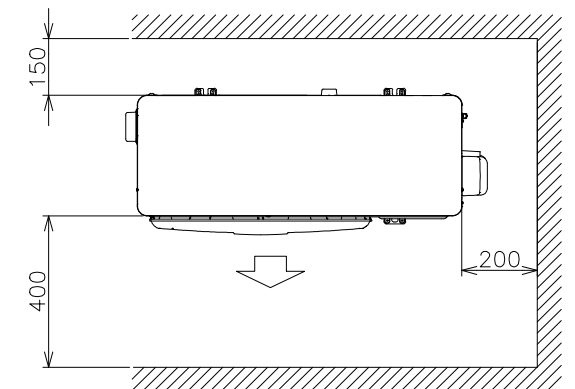
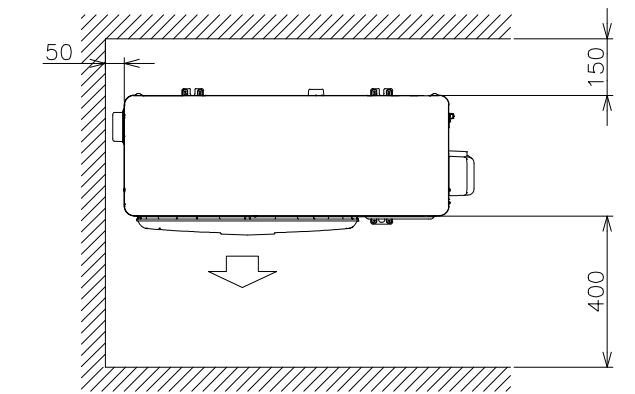


0911500NN

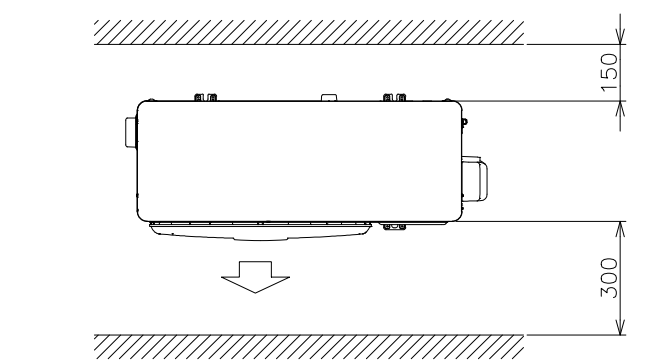
日立ルームエアコン 壁掛KDシリーズ  
室外ユニット 寸法図

5.6kWのみ  
ベランダ等の室外機周囲に壁がある場合への据付けは、上面側と側面又は正面の2方向以上を開放した上で、下図の必要寸法以上を確保してください。

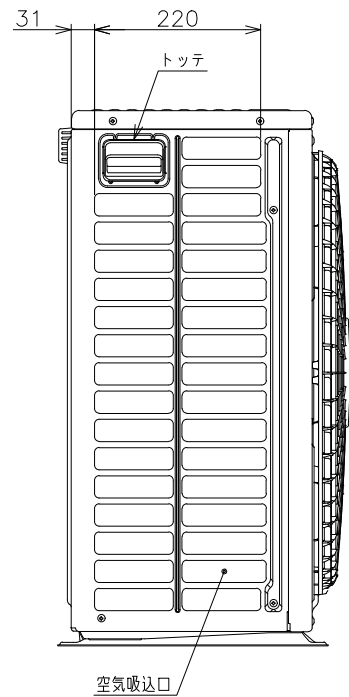
3方向壁に囲まれている場合



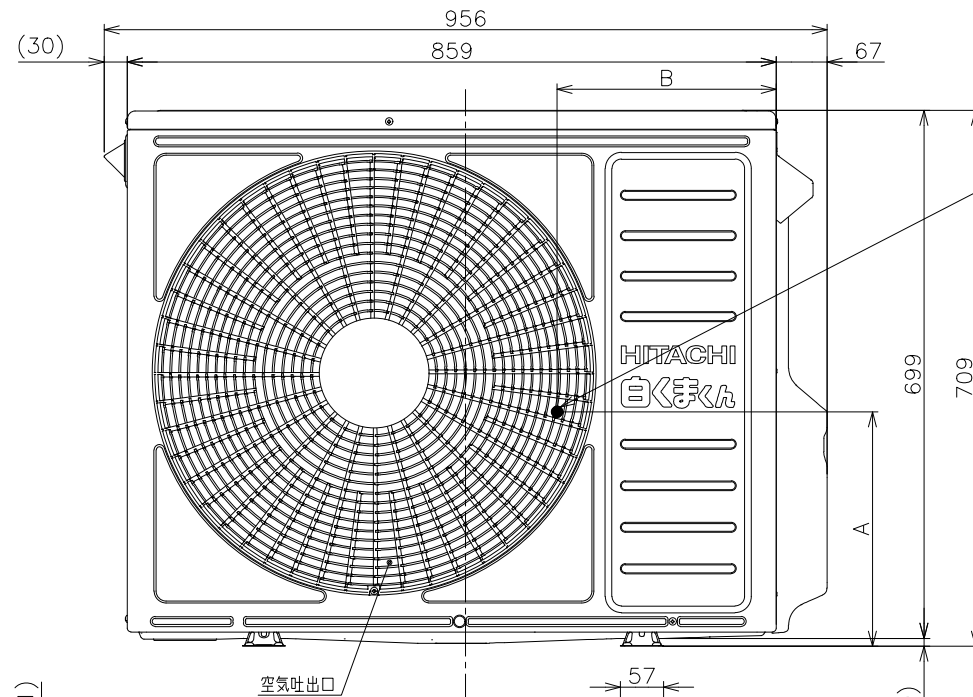
前後のみに壁がある場合



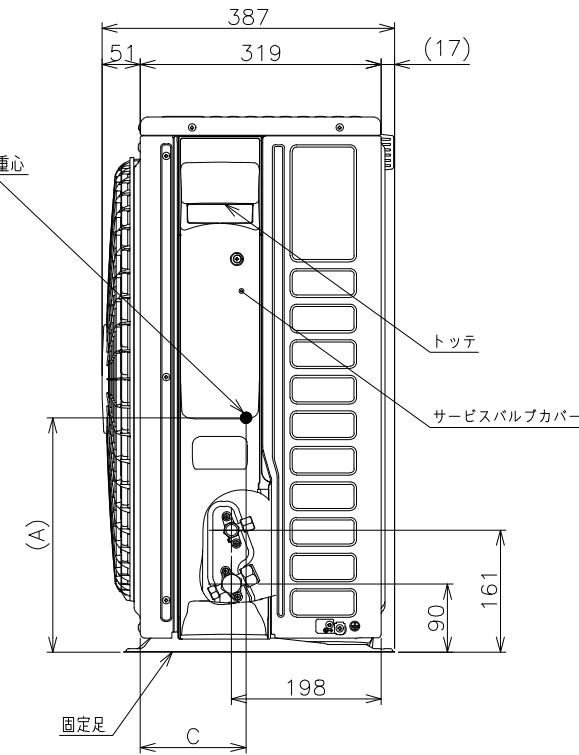
\*吹出し側壁面高さ1.2m以下



空気吸込口



空気吐出口



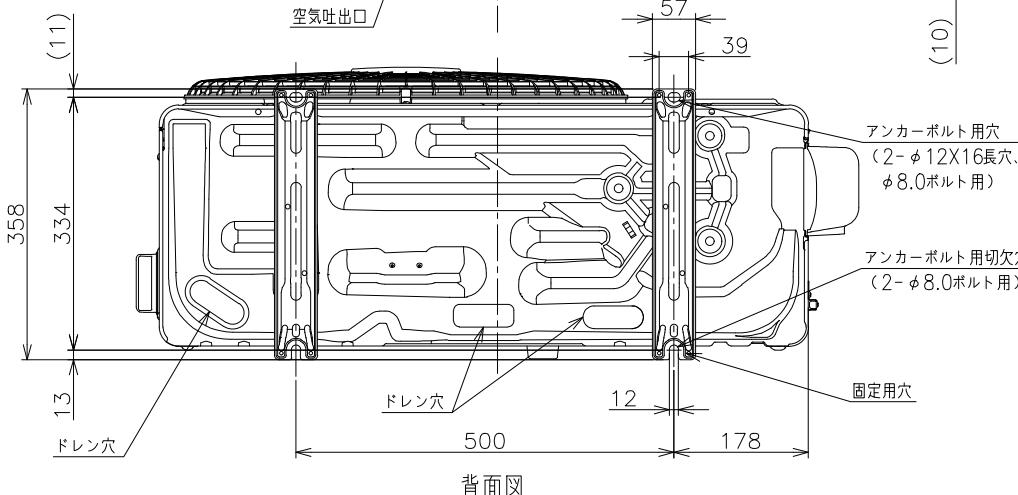
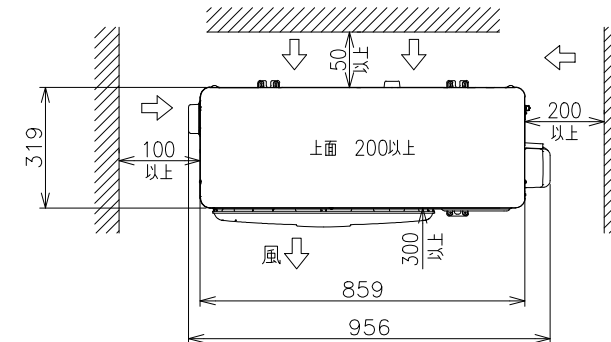
重心

トツテ

サービスバルブカバー

固定足

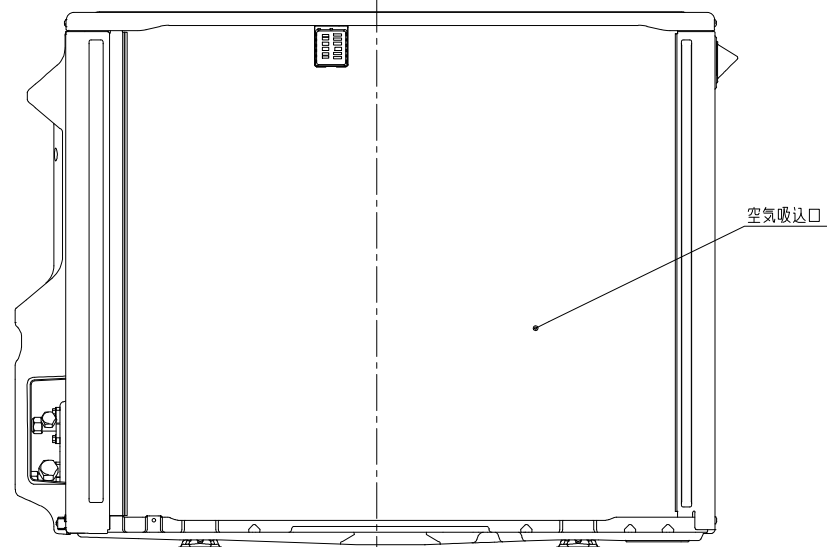
室外機標準据付寸法図



背面図

適用機種  
RAC-KD5626D  
RAC-KD6326D  
RAC-KD7126D

機種	寸法		
	A	B	C
RAC-KD5626D	310	290	140
RAC-KD6326D RAC-KD7126D	315	305	150



注記

1. 本体の前、後、左、右、上方向に上図の ←→ 印の間隔をあけ、3方向以上開放できる所に据え付けてください。ただし、2方向しか開放できない場合と前後方向に壁がある場合は、右図に従い据え付けてください。(5.6kW)
2. 本体の前、後、左、右、上方向に上図の ←→ 印の間隔をあけ、2方向以上開放できる所に据え付けてください。(6.3, 7.1kW)

SIGNATURE	DATE	PROJECTION	SCALE	TITLE
DWN. M.Oguri	2026-03-16		NTS	2026年度 KDシリーズ 寸法図
CHKD. I.So	2026-03-16			
APPD. I.So	2026-03-16			
				TOCHIGI DWG. No.
				3YAA NN0031150

1 2 3 4 5 6 7 8

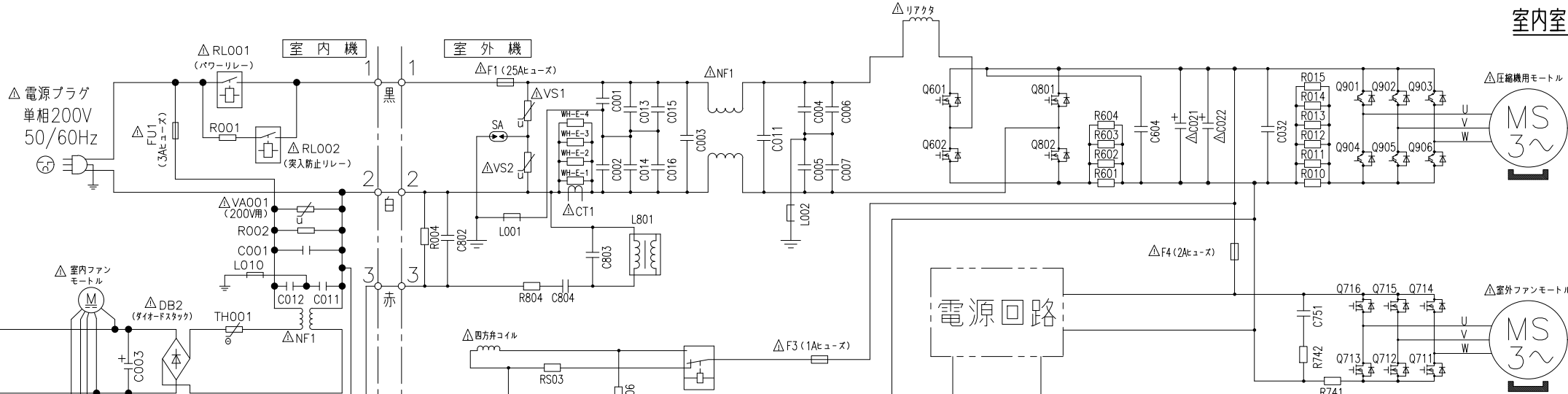
1911500NN

日立ルームエアコン 壁掛KDシリーズ  
室内室外ユニット 回路図・配線図

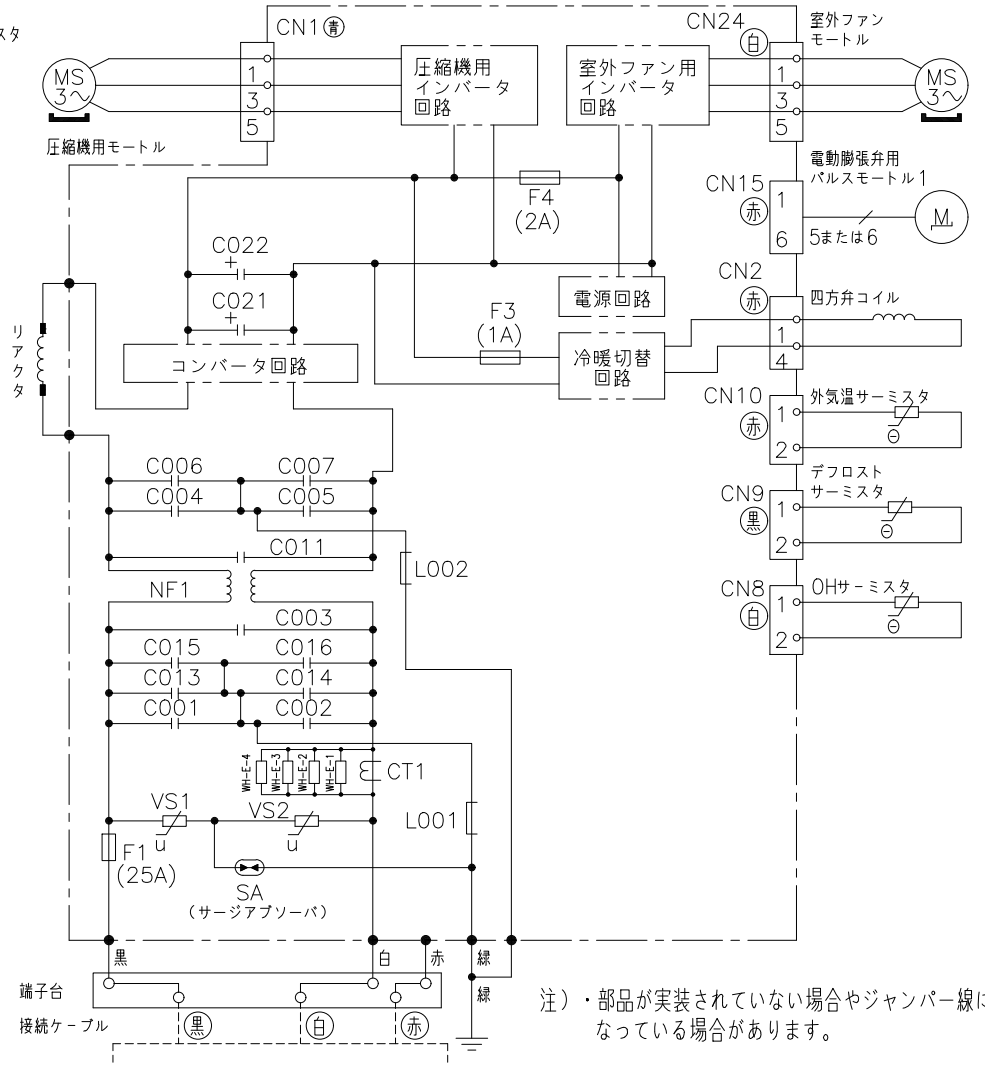
室内機 RAS-KD5626D  
RAS-KD6326D  
RAS-KD7126D

室外機 RAC-KD5626D  
RAC-KD6326D  
RAC-KD7126D

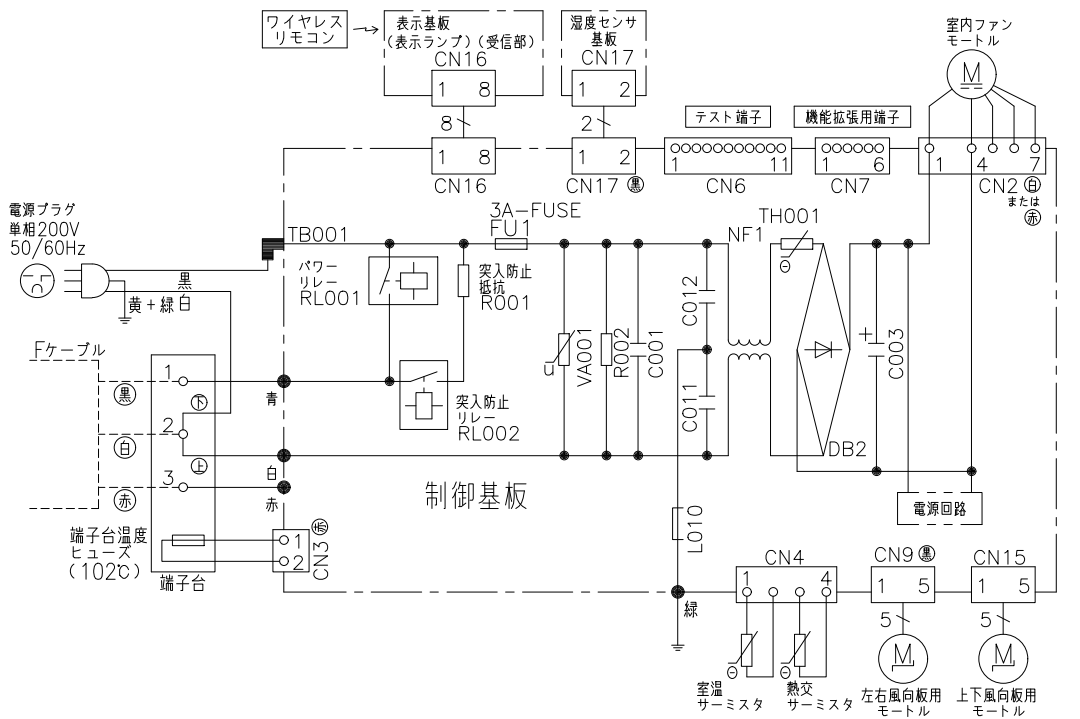
回路図



室外機配線図



室内機配線図



- ・ホームオートメーションを行う場合  
室内基板のCN6に別売の\*1 HA接続コードを  
差込んで\*2標準アダプターと接続してください。
- ・白くまくんアプリ/HEMSを使用する場合  
室内基板のCN7に別売の\*3無線LAN接続アダプターの  
端子を差込んでください。

\*1 HA接続コード：部品番号 (SP-HAC1)  
\*2 標準アダプター：HA-S100TSA  
\*3 無線LAN接続アダプター：SP-WL4

注) ・部品が実装されていない場合やジャンパー線になっている場合があります。

SIGNATURE	DATE	PROJECTION	SCALE	TITLE		
DWN. M.Kurosaki	2026-01-26		NTS	2026年度 KDシリーズ 回路図・配線図		
CHKD. M.Okabe	2026-01-27			TOCHIGI DWG. No.		
APPD. H.Hashimoto	2026-01-28			3YDA NN0031151		