

9711300NN

日立ルームエアコン 壁掛KDシリーズ 仕様表

RAS-KD4026D/RAC-KD4026D

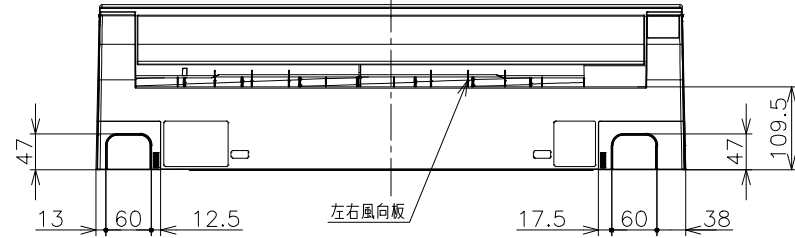
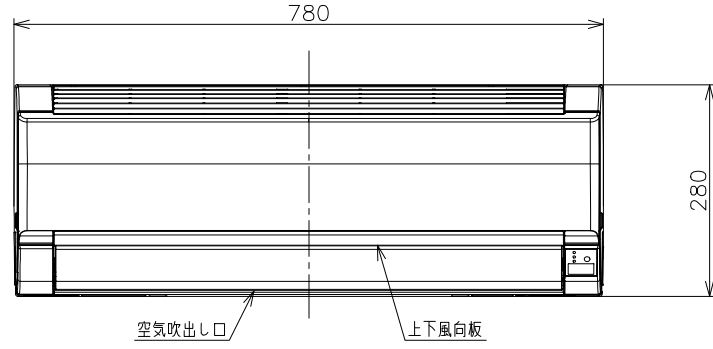
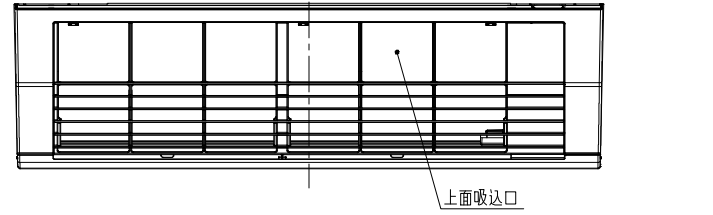
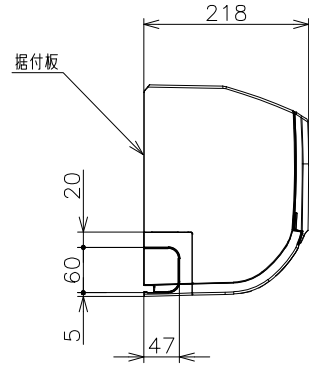
ユニット				室内ユニット		室外ユニット		
タイプ				壁掛型セパレート				
型式				RAS-KD4026D		RAC-KD4026D		
電源 (50/60Hz)				単相200V				
冷房	定格	能力	kW	4.0 (0.5 ~ 4.5)				
		消費電力	W	1,430 (190 ~ 1,650)				
		運転電流	A	8.3				
		力率	%	86				
暖房	定格	能力	kW	5.0 (0.6 ~ 7.3)				
		消費電力	W	1,480 (195 ~ 2,655)				
		運転電流	A	8.6 (最大 15.0)				
		力率	%	86				
	低温	能力	kW	5.3				
		消費電力	W	2,350				
始動電流			A	8.6				
通年エネルギー消費効率			JISC9612:2013 (区分)		4.9 (Ⅲ)			
冷凍装置	圧縮機出力		W	-		1,100		
	熱交換器フィン形状				細幅スリット		コルゲート	
	冷媒	種類	フロン R32					
封入量		g	740					
ファン	種類		貫流ファン		プロペラファン			
	風量 (冷房・暖房)	急速	m ³ /h	680・780		1,860・1,740		
		強風	m ³ /h	520・680		-		
		弱風	m ³ /h	410・510		-		
		微風	m ³ /h	340・400		-		
静		m ³ /h	260・260		-			
音響パワーレベル 運転音 (冷房・暖房)	急速	dB	64・64		63・62			
	強風	dB	55・58		-			
	弱風	dB	49・51		-			
	微風	dB	45・46		-			
	静	dB	42・41		-			
操作スイッチ 形名			ワイヤレスリモコン RAR-BF1					
電源プラグ	容量		250V-15A					
	形状		㊦		-			
電源コード長さ (左/右)			m	0.6/1.3		-		
室内外接続 ケーブル	芯線径 (φ)		mm	2.0				
	芯数		芯	3				
冷媒配管	接続方式		フレア					
	液側 (φ)		mm	6.35				
	ガス側 (φ)		mm	9.52				
	最大配管長		m	12				
	最大高低差		m	10				
冷媒追加充填量			g					
冷媒追加充填量			チャージレス					
ドレン接続口外径 (φ)			mm	16				
外装色 (近似マンセルNo.)			スターホワイト (N9.3)		ナチュラルグレー (2.9Y7.8/1)			
製品寸法 (高さ×幅×奥行)			mm	280×780×218		629×799 (+97) ×299 (+68)		
荷造寸法 (幅×奥行×高さ)			cm	82×33×26		93×40×67		
質量 (製品・荷造)			kg	8.0・9.5		33.0・35.0		

- (1) 本仕様は予告なく変更することがあります。
- (2) 定格冷房時の表示は、JIS条件 (室内 27℃: DB・19℃: WB、室外 35℃: DB・24℃: WB) で運転した場合の数値です。
- (3) 定格暖房時の表示は、JIS条件 (室内 20℃: DB・15℃: WB、室外 7℃: DB・6℃: WB) で運転した場合の数値です。
- (4) 低温暖房時の表示は、JIS条件 (室内 20℃: DB・15℃: WB、室外 2℃: DB・1℃: WB) で運転した場合の数値です。
- (5) 能力、消費電力の () 内の表示は、それぞれの変幅 (最小~最大) の数値です。
- (6) 運転音の表示は、JIS C 9612に基づき、無響室で測定した数値です。
- (7) 室外ユニットの製品寸法中 () 内の寸法について、幅方向はトットとサービスバルブカバーの突き出し寸法を、また、奥行方向は空気吐出口と外気温サーミスタカバーの突き出し寸法を示しています。

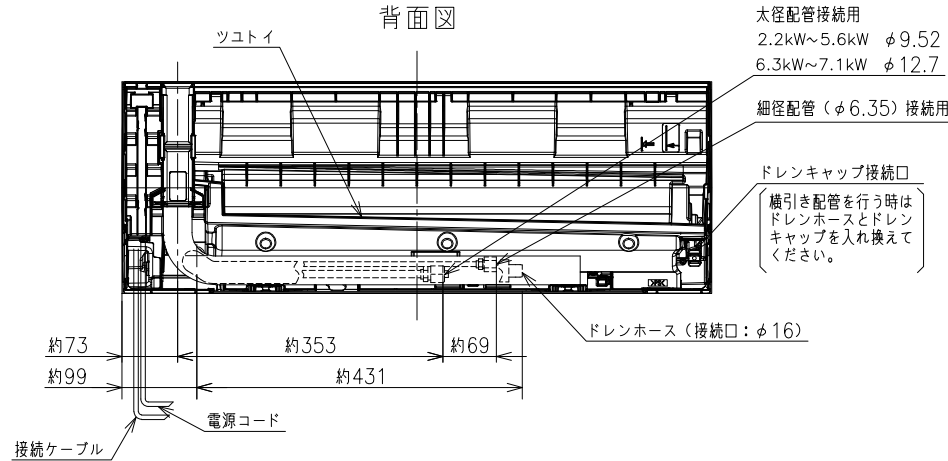
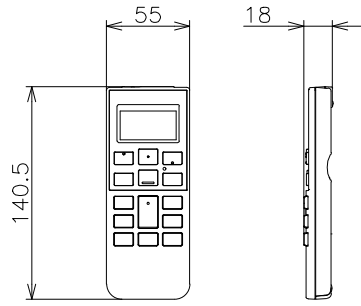
SIGNATURE		DATE	PROJECTION	SCALE	TITLE	CAD
DWN.	H.Onodera	2026-03-10		NTS	2026年度 KDシリーズ 仕様表	
CHKD.	I.So	2026-03-11				TOCHIGI DWG. No. 4YAA NN0031146
APPD.	I.So	2026-03-11				

311370031137

日立ルームエアコン 壁掛KDシリーズ 室内ユニット 寸法図



ワイヤレスリモコン



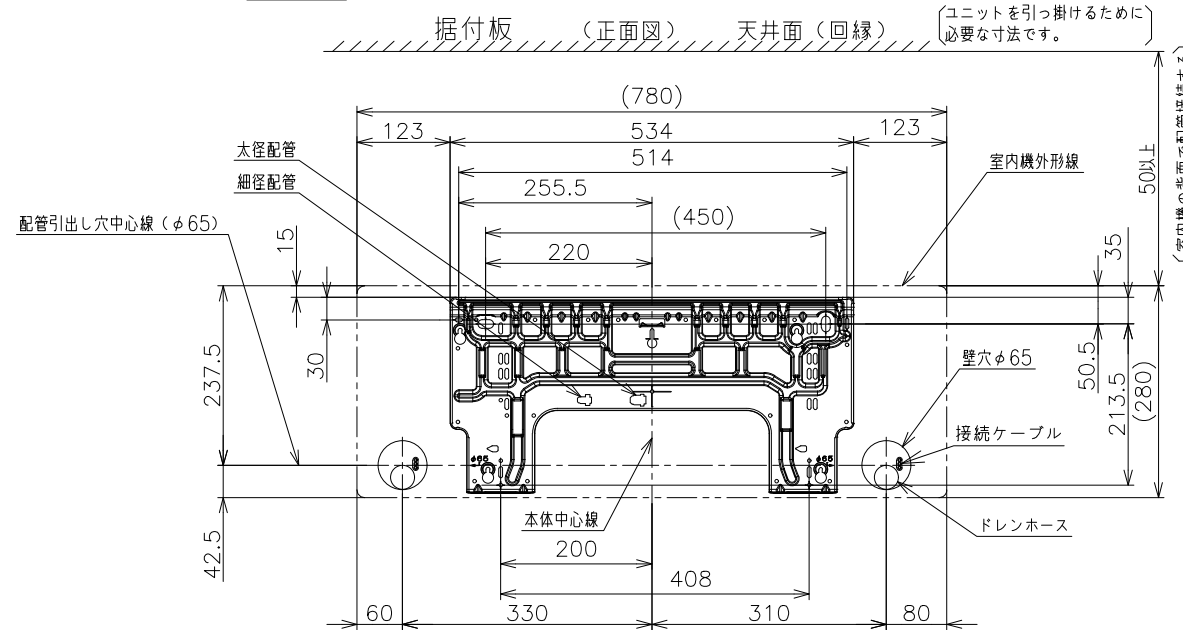
太径配管接続用
2.2kW~5.6kW φ9.52
6.3kW~7.1kW φ12.7

細径配管(φ6.35)接続用

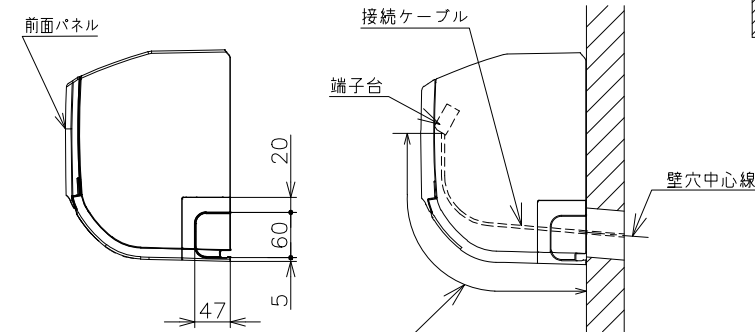
ドレンキャップ接続口
横引き配管を行う時は
ドレンホースとドレン
キャップを入れ換えて
ください。

ドレンホース(接続口:φ16)

電源コード

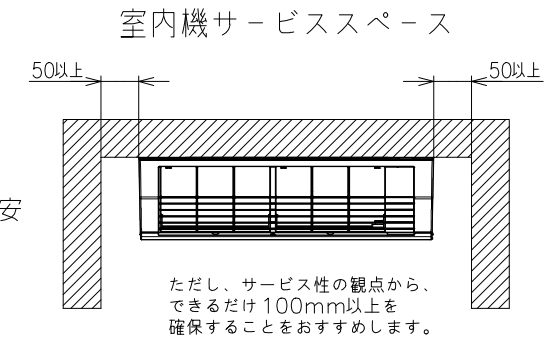


【参考】接続ケーブル必要長さの目安

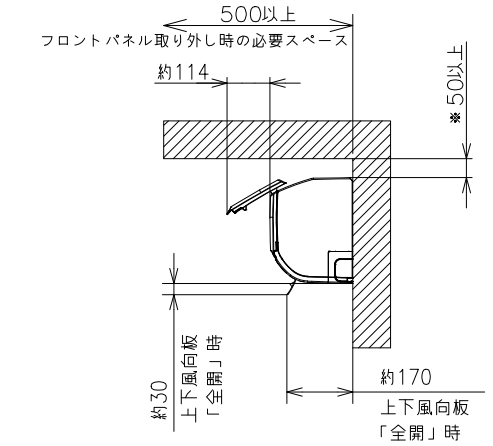


室内機 配管位置	接続ケーブル必要長さ (被覆むき出し部寸法も含む)
右後直引き	330mm以上
左後直引き	1100mm以上

*据付状況により、必要長さは変動します。



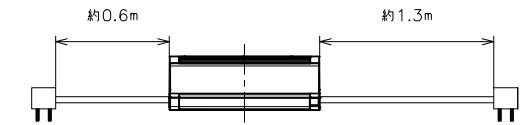
ただし、サービス性の観点から、
できるだけ100mm以上を
確保することをおすすめします。



*室内機の背面で配管接続する
場合は90mm以上。

注記

- 室内機のサービススペースは上記寸法が必要です。
カーテンレール、カーテンボックス等の上に設置する場合は、
風の流れを損なわない寸法を確保してください。
- 配管は太径、細径とも断熱してあるものを使用します。
- 配管は長さ12m以内です。
- 室内・室外機の配管落差は10m以内です。
- プラグの形状
2.2kW~3.6kW ㊶
4.0kW ㊷
5.6kW~7.1kW ㊸
- 電源コードの長さ



- 接続ケーブルは、φ2.0×3の単線Fケーブルを使用します。



適用機種

- RAS-KD2226S
- RAS-KD2526S
- RAS-KD2826S
- RAS-KD3626S
- RAS-KD4026D
- RAS-KD5626D
- RAS-KD6326D
- RAS-KD7126D

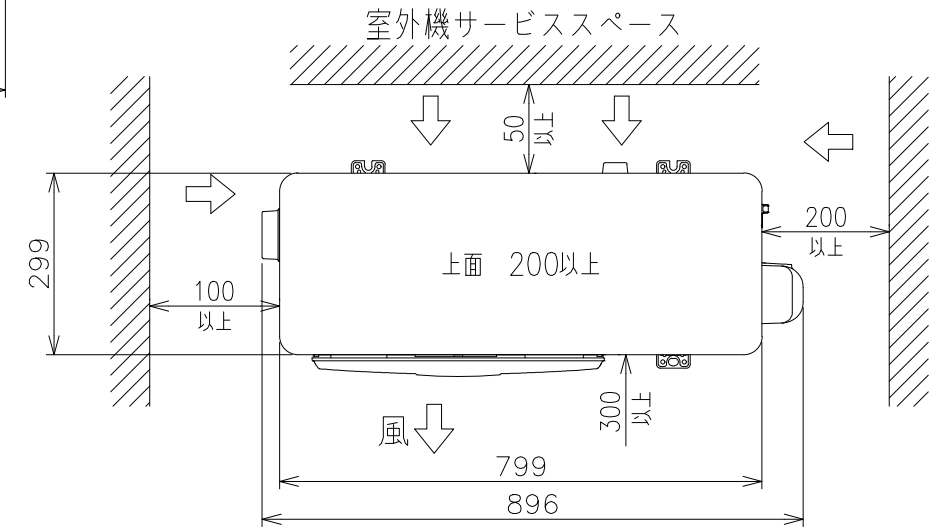
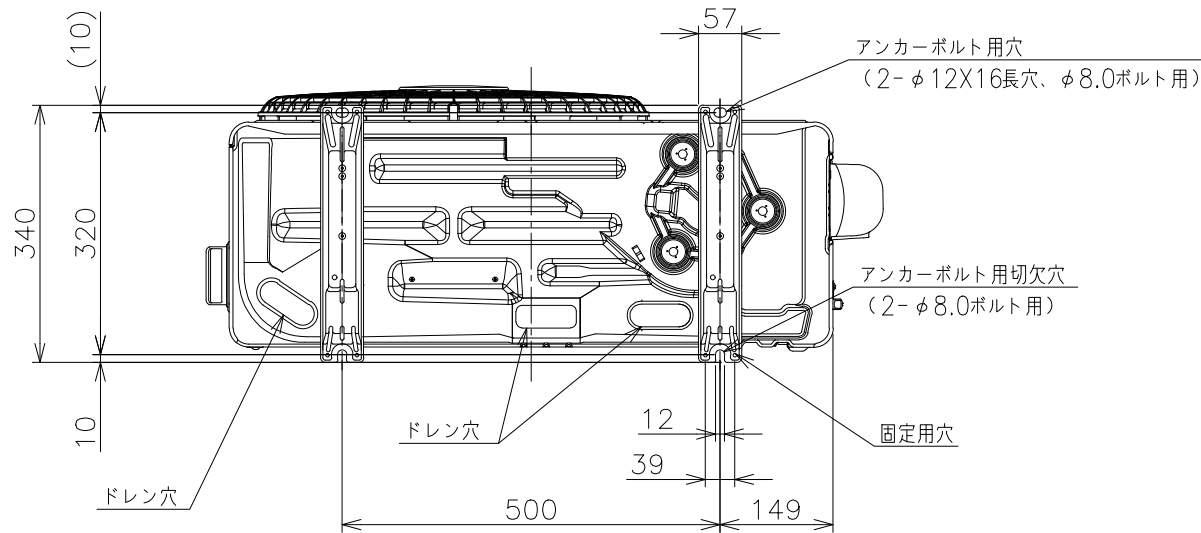
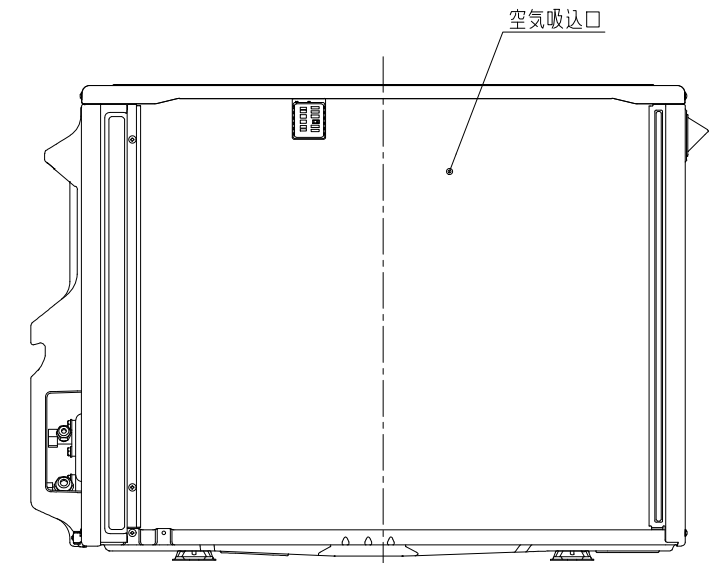
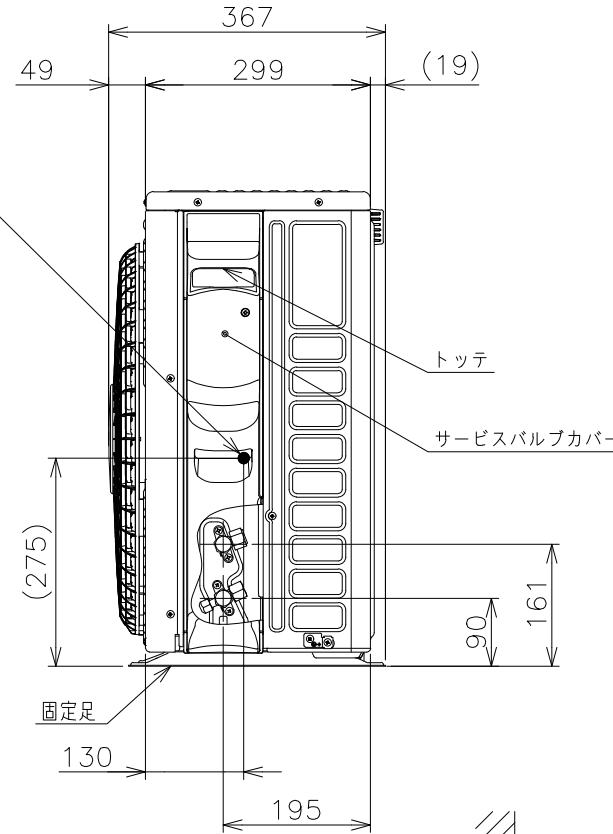
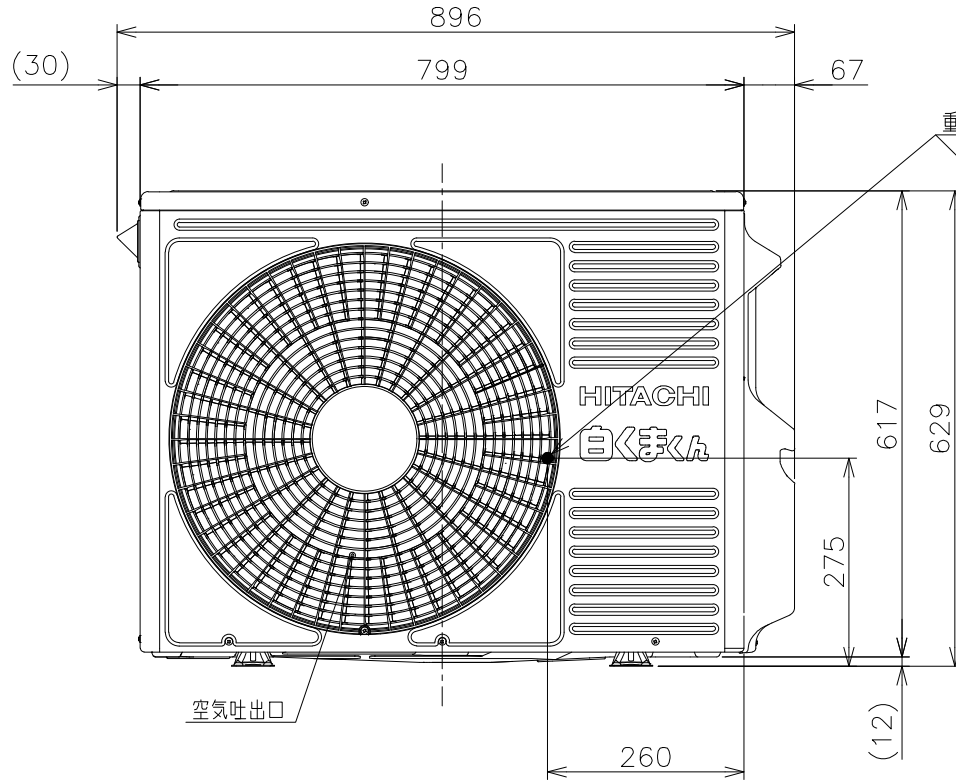
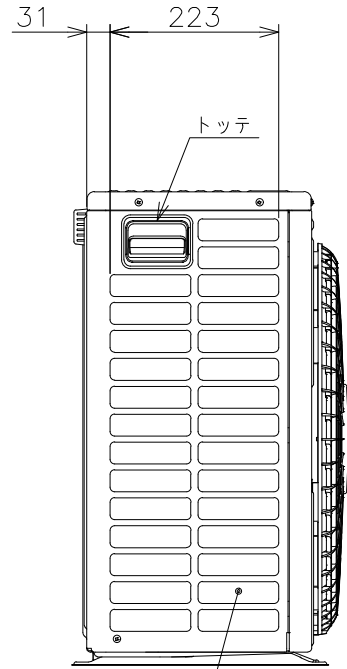
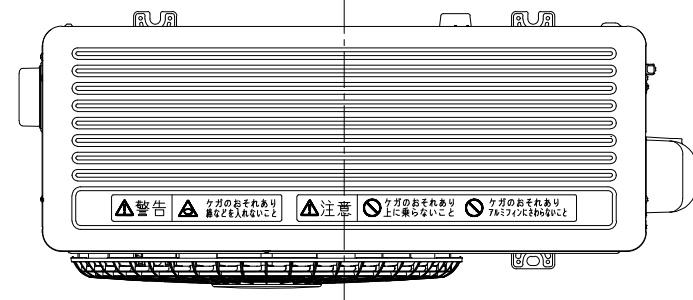
SIGNATURE	DATE	PROJECTION	SCALE	TITLE
DWN. H.Onodera	2026-03-10	⊕	NTS	2026年度 KDシリーズ 寸法図
CHKD. I.So	2026-03-11			TOCHIGI DWG. No.
APPD. I.So	2026-03-11			3YAA NN0031137



1 2 3 4 5 6 7 8

771300NN

日立ルームエアコン 壁掛KDシリーズ
 室外ユニット 寸法図



注記

1. 本体の前、後、左、右、上方向に上図の ←→ 印の間隔をあけられ、2方向以上開放できるところに据え付けてください。
2. 効率のよい運転のため、周囲のスペースをできるだけ広くあけてください。

適用機種
 RAC-KD4026D

SIGNATURE	DATE	PROJECTION	SCALE	TITLE
DWN. M.Oguri	2026-03-16		NTS	2026年度 KDシリーズ 寸法図
CHKD. I.So	2026-03-16			TOCHIGI DWG. No.
APPD. I.So	2026-03-16			3YAA NN0031147

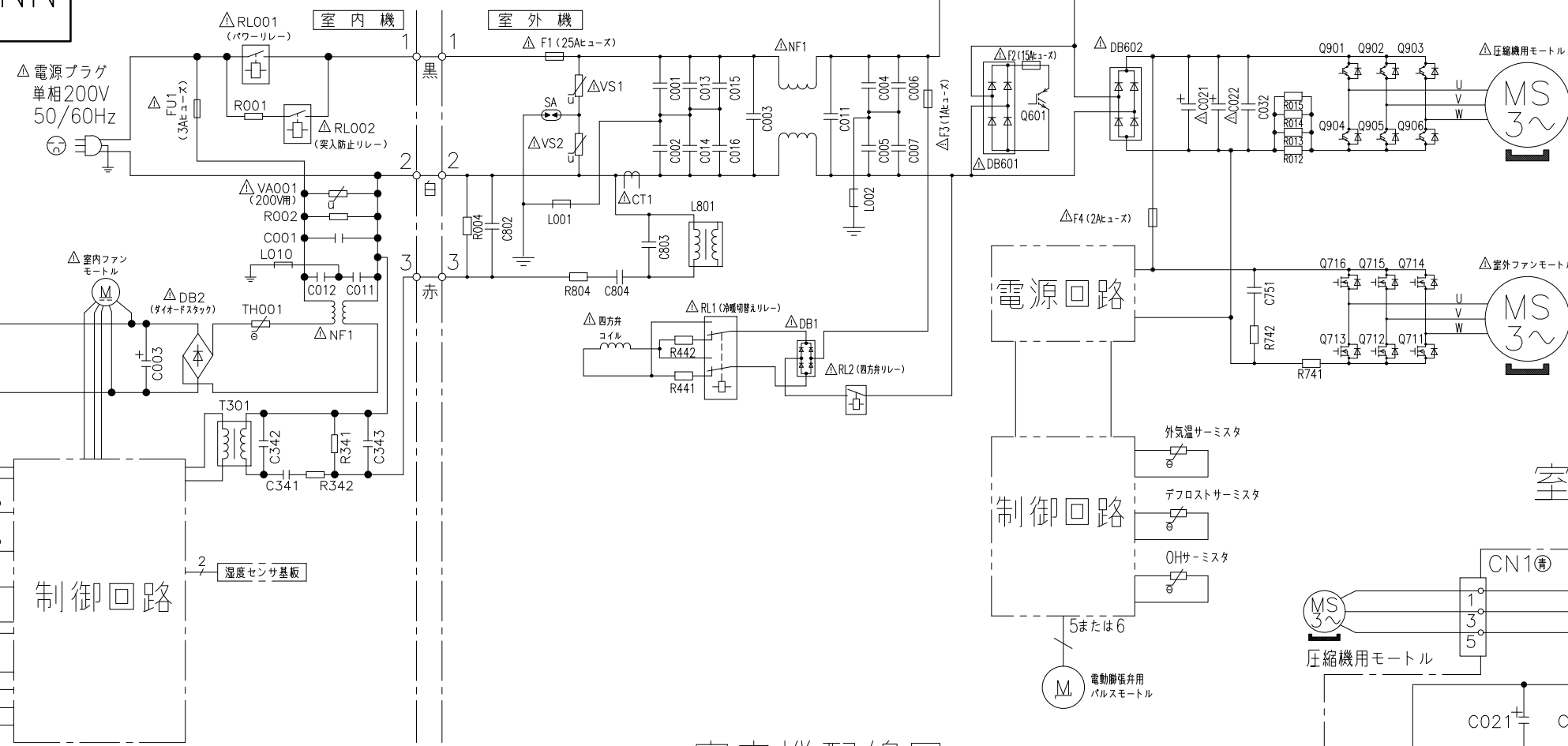


1 2 3 4 5 6 7 8

回路図

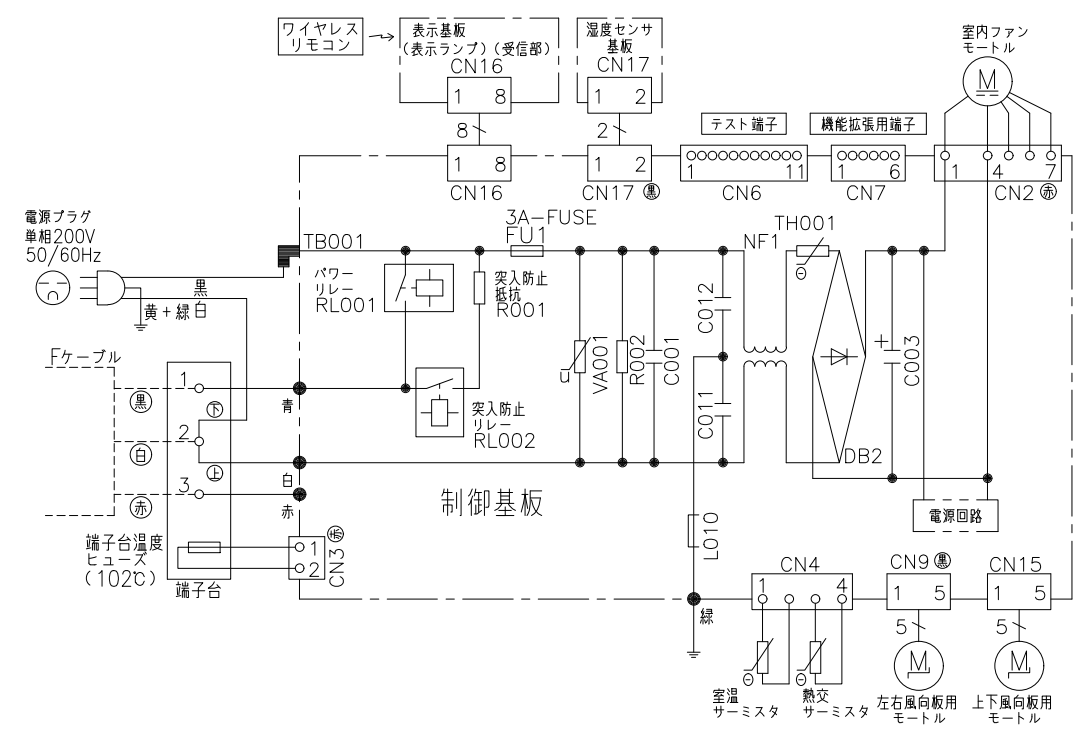
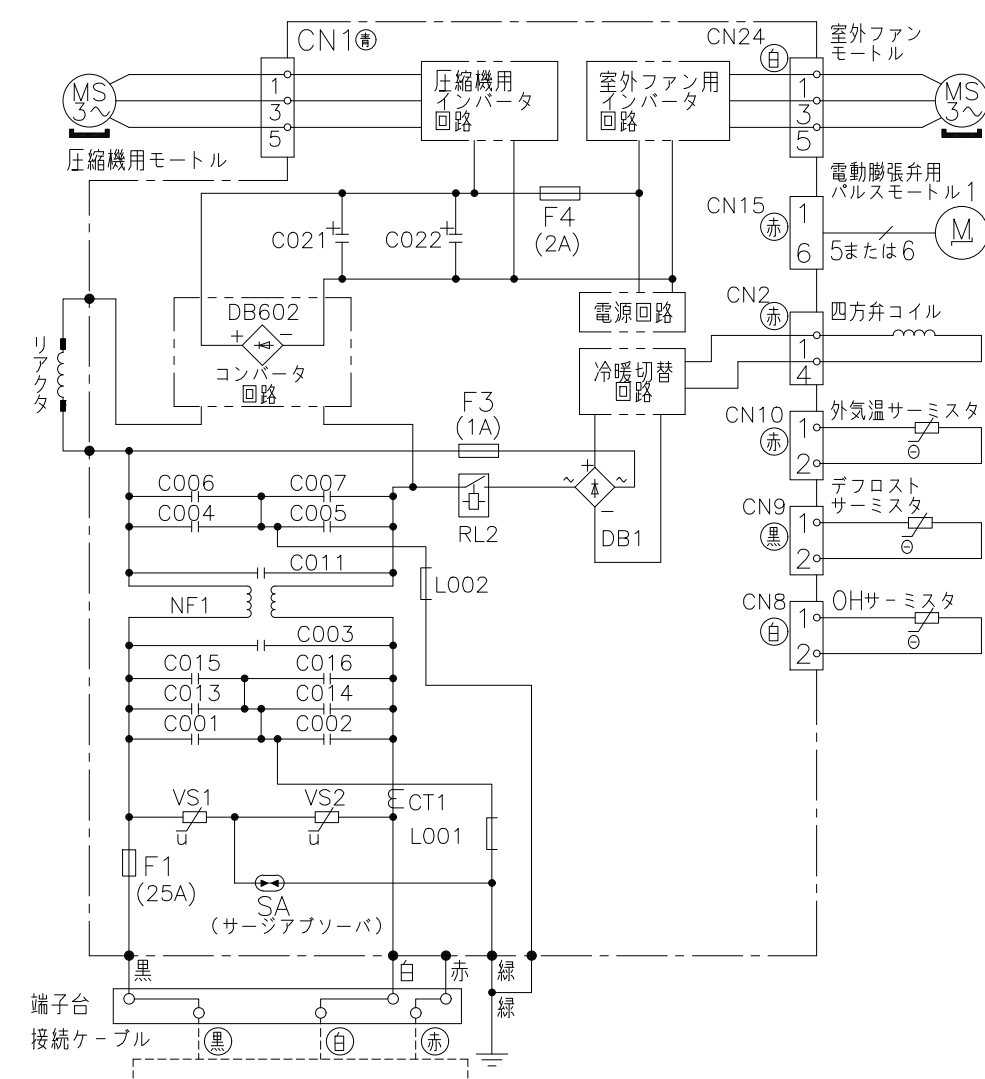
日立ルームエアコン 壁掛KDシリーズ
室内室外ユニット 回路図・配線図

室内機 RAS-KD4026D
室外機 RAC-KD4026D



室内機配線図

室外機配線図



- ・ホームオートメーションを行う場合
室内基板のCN6に別売の^{*1}HA接続コードを
差込んで^{*2}標準アダプターと接続してください。
- ・白くまくんアプリ/HEMSを使用する場合
室内基板のCN7に別売の^{*3}無線LAN接続アダプターの
端子を差込んでください。

※1 HA接続コード：部品番号 (SP-HAC1)
※2 標準アダプター：HA-S100TSA
※3 無線LAN接続アダプター：SP-WL4

※ 部品が実装されていない場合やジャンパー線になっている場合があります。

SIGNATURE	DATE	PROJECTION	SCALE	TITLE		
DWN. M.Kurosaki	2026-01-26		NTS	2026年度 KDシリーズ 回路図・配線図		
CHKD. M.Okabe	2026-01-27			TOCHIGI DWG. No.		
APPD. H.Hashimoto	2026-01-28			3YDA NN0031148		