

31143 NN0031143

日立ルームエアコン 壁掛KDシリーズ 仕様表

RAS-KD3626S/RAC-KD3626S

ユニット				室内ユニット		室外ユニット	
タイプ				壁掛型セパレート			
型式				RAS-KD3626S		RAC-KD3626S	
電源 (50/60Hz)				単相100V			
冷房	定格	能力	kW	3.6 (0.3 ~ 3.7)			
		消費電力	W	1,330 (205~ 1,350)			
		運転電流	A	14.3			
		力率	%	93			
暖房	定格	能力	kW	4.2 (0.2 ~ 4.6)			
		消費電力	W	1,220 (165~ 1,485)			
		運転電流	A	13.1 (最大 15.0)			
		力率	%	93			
	低温	能力	kW	3.4			
		消費電力	W	1,340			
始動電流			A	14.3			
通年エネルギー消費効率		JISC9612:2013 (区分)		4.9 (Ⅲ)			
冷凍装置	圧縮機出力		W	-		950	
	熱交換器フィン形状			細幅スリット		コルゲート	
	冷媒	種類		フロン R32			
封入量		g	620				
ファン	種類			貫流ファン		プロペラファン	
	風量 (冷房・暖房)	急速	m ³ /h	750・830		1,860・1,740	
		強風	m ³ /h	480・550		-	
		弱風	m ³ /h	410・470		-	
		微風	m ³ /h	310・350		-	
静		m ³ /h	260・260		-		
音響パワーレベル 運転音 (冷房・暖房)	急速	dB	64・64		62・62		
	強風	dB	54・54		-		
	弱風	dB	49・50		-		
	微風	dB	44・45		-		
	静	dB	41・40		-		
操作スイッチ 形名			ワイヤレスリモコン RAR-BF1				
電源プラグ	容量		125V-15A				
	形状		㊦		-		
電源コード長さ (左/右)			m	0.6/1.3		-	
室内外接続ケーブル	芯線径 (φ)	mm	2.0				
	芯数	芯	3				
冷媒配管	接続方式		フレア				
	液側 (φ)	mm	6.35				
	ガス側 (φ)	mm	9.52				
	最大配管長	m	12				
	最大高低差	m	10				
冷媒追加充填量			g チャージレス				
ドレン接続口外径 (φ)			mm 16				
外装色 (近似マンセルNo.)			スターホワイト (N9.3)		Tページュ (5Y7/2)		
製品寸法 (高さ×幅×奥行)			mm	280×780×218		570×750(+60)×288(+56)	
荷造寸法 (幅×奥行×高さ)			cm	82×33×26		86×38×61	
質量 (製品・荷造)			kg	8.0・9.5		24.5・27.0	

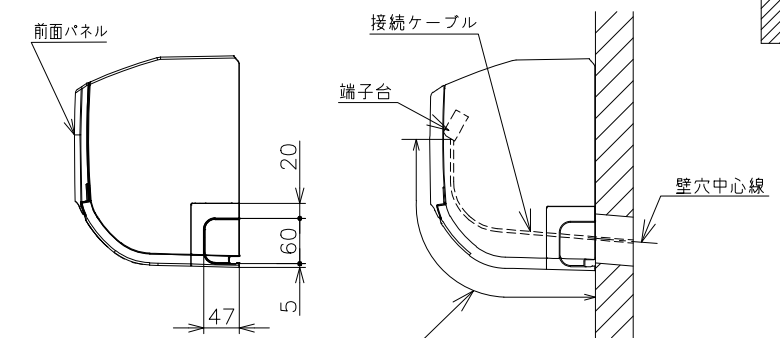
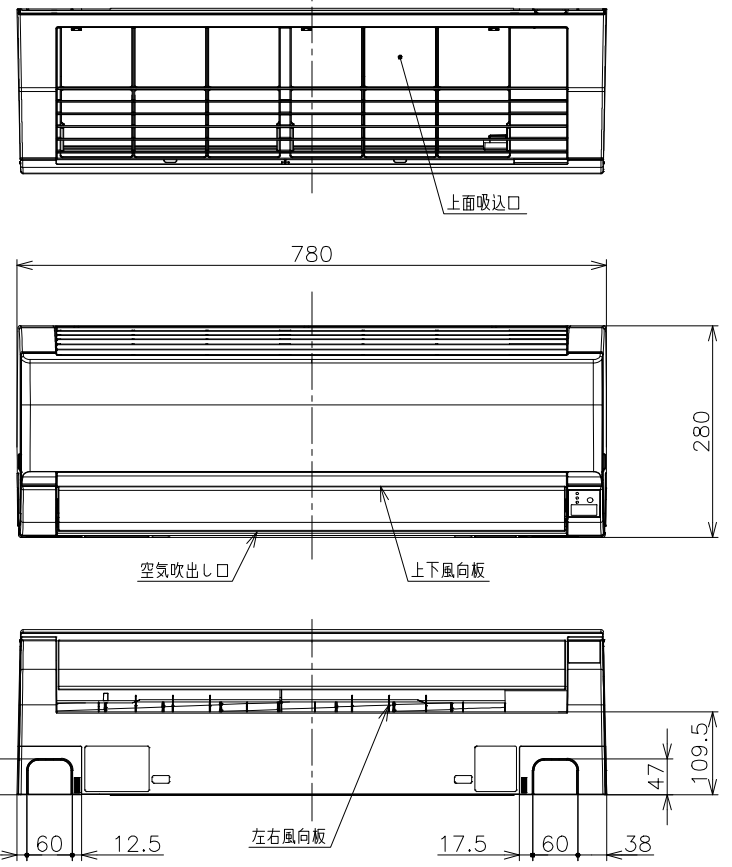
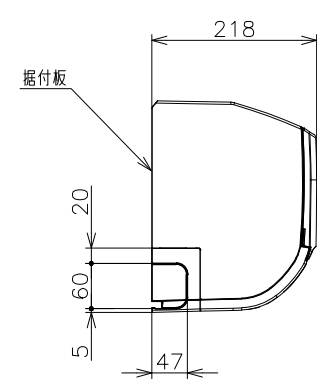
- 本仕様は予告なく変更することがあります。
- 定格冷房時の表示は、JIS条件 (室内 27℃: DB・19℃: WB、室外 35℃: DB・24℃: WB) で運転した場合の数値です。
- 定格暖房時の表示は、JIS条件 (室内 20℃: DB・15℃: WB、室外 7℃: DB・6℃: WB) で運転した場合の数値です。
- 低温暖房時の表示は、JIS条件 (室内 20℃: DB・15℃: WB、室外 2℃: DB・1℃: WB) で運転した場合の数値です。
- 能力、消費電力の () 内の表示は、それぞれの変幅 (最小~最大) の数値です。
- 運転音の表示は、JIS C 9612に基づき、無響室で測定した数値です。
- 室外ユニットの製品寸法中 () 内の寸法について、幅方向はトットとサービスバルブカバーの突き出し寸法を、また、奥行方向は空気吐出口と外気温サーミスタカバーの突き出し寸法を示しています。

SIGNATURE		DATE	PROJECTION	SCALE	TITLE	CAD
DWN.	H.Onodera	2026-03-10		NTS	2026年度 KDシリーズ 仕様表	
CHKD.	I.So	2026-03-11				TOCHIGI DWG. No. 4YAA NN0031143
APPD.	I.So	2026-03-11				

1 2 3 4 5 6 7 8

7 8 1 1 5 0 0 3 1 1 3 7

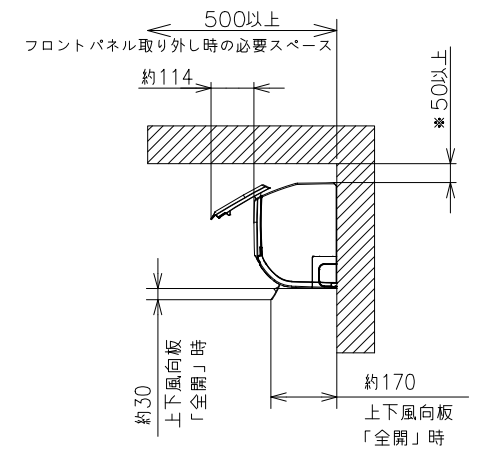
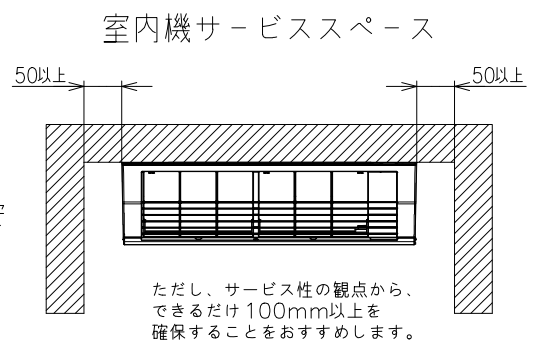
日立ルームエアコン 壁掛KDシリーズ 室内ユニット 寸法図



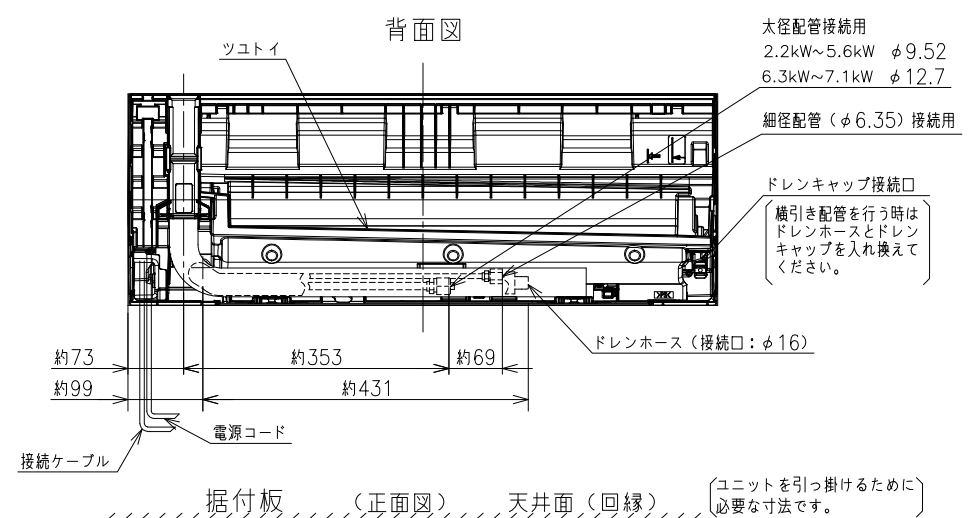
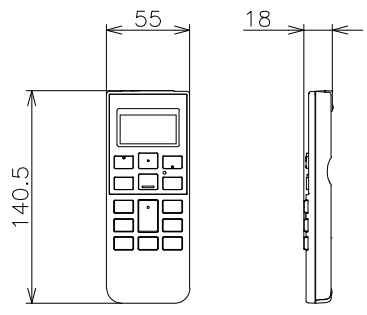
【参考】接続ケーブル必要長さの目安

室内機配管位置	接続ケーブル必要長さ (被覆むき出し部寸法も含む)
右後直引き	330mm以上
左後直引き	1100mm以上

* 据付状況により、必要長さは変動します。

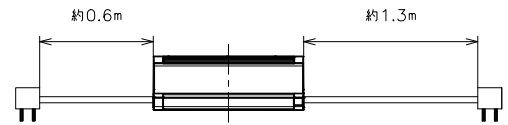


ワイヤレスリモコン

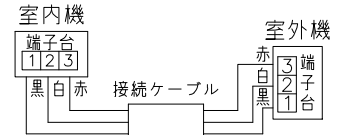


注記

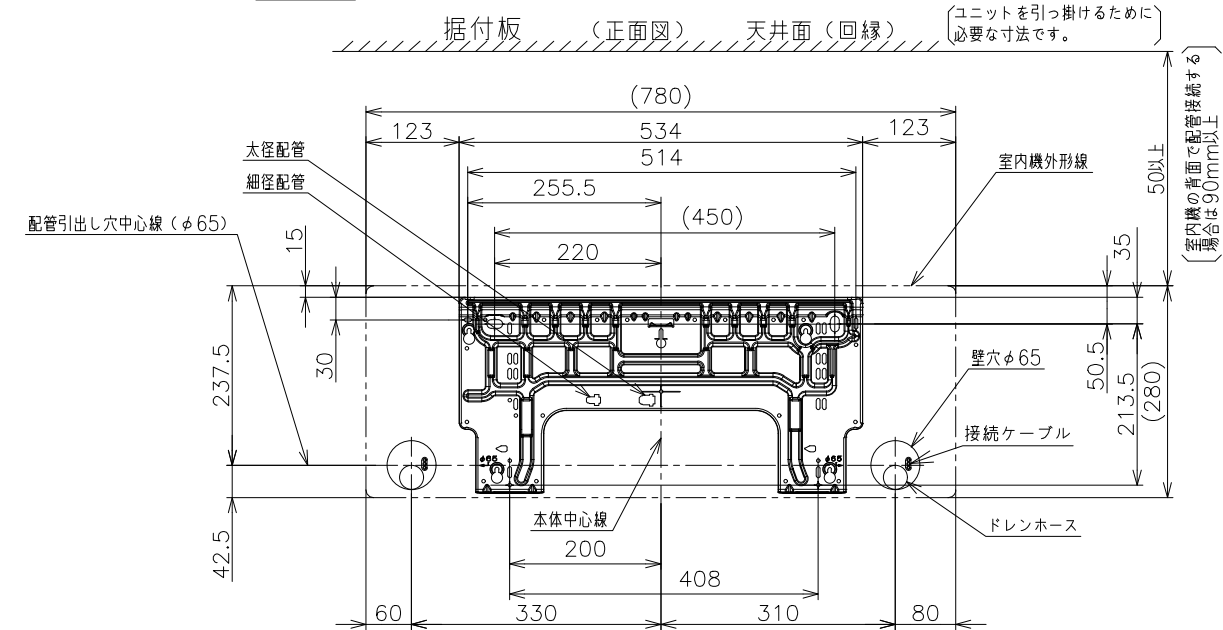
- 室内機のサービススペースは上記寸法が必要です。カーテンレール、カーテンボックス等の上に設置する場合は、風の流れを損なわない寸法を確保してください。
- 配管は太径、細径とも断熱してあるものを使用します。
- 配管は長さ12m以内です。
- 室内・室外機の配管落差は10m以内です。
- プラグの形状
2.2kW~3.6kW ㊶
4.0kW ㊷
5.6kW~7.1kW ㊸
- 電源コードの長さ



- 接続ケーブルは、φ2.0×3の単線Fケーブルを使用します。



- 適用機種
- RAS-KD2226S
 - RAS-KD2526S
 - RAS-KD2826S
 - RAS-KD3626S
 - RAS-KD4026D
 - RAS-KD5626D
 - RAS-KD6326D
 - RAS-KD7126D



SIGNATURE	DATE	PROJECTION	SCALE	TITLE
DWN. H.Onodera	2026-03-10	㊶	NTS	2026年度 KDシリーズ 寸法図
CHKD. I.So	2026-03-11			TOCHIGI DWG. No.
APPD. I.So	2026-03-11			3YAA NN0031137

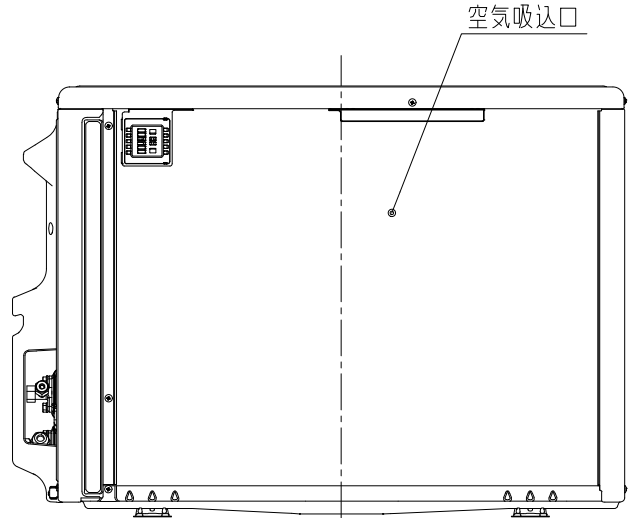
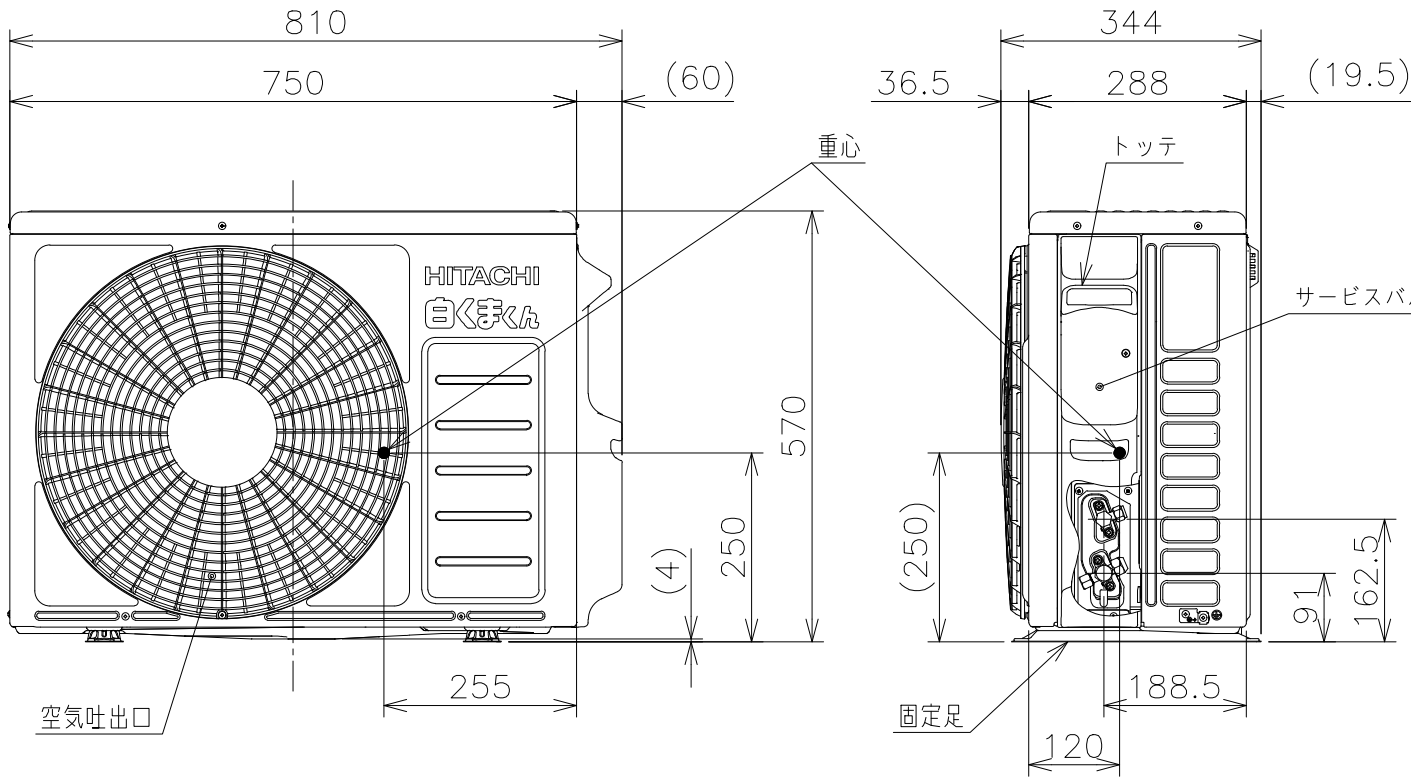
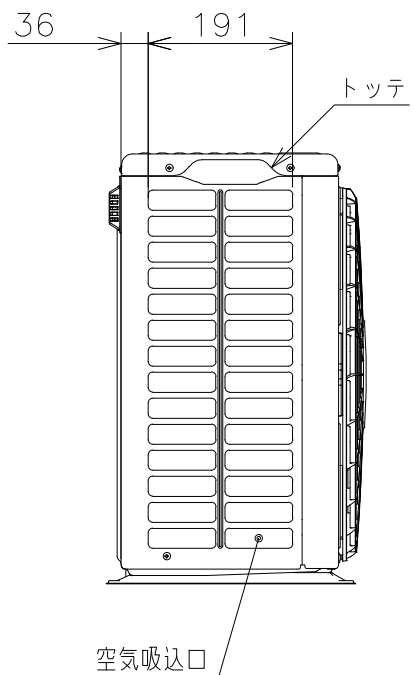
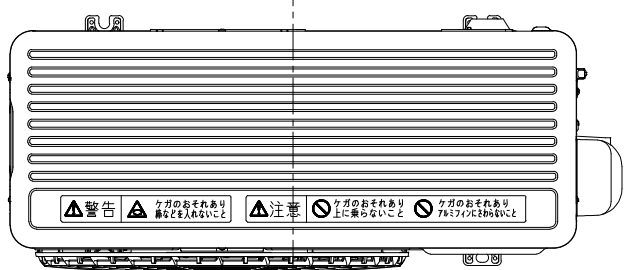
CAD

BOSCH

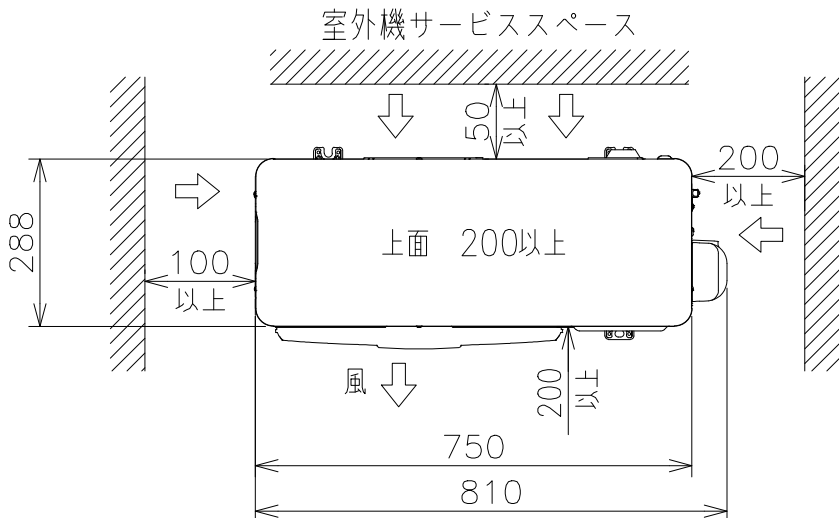
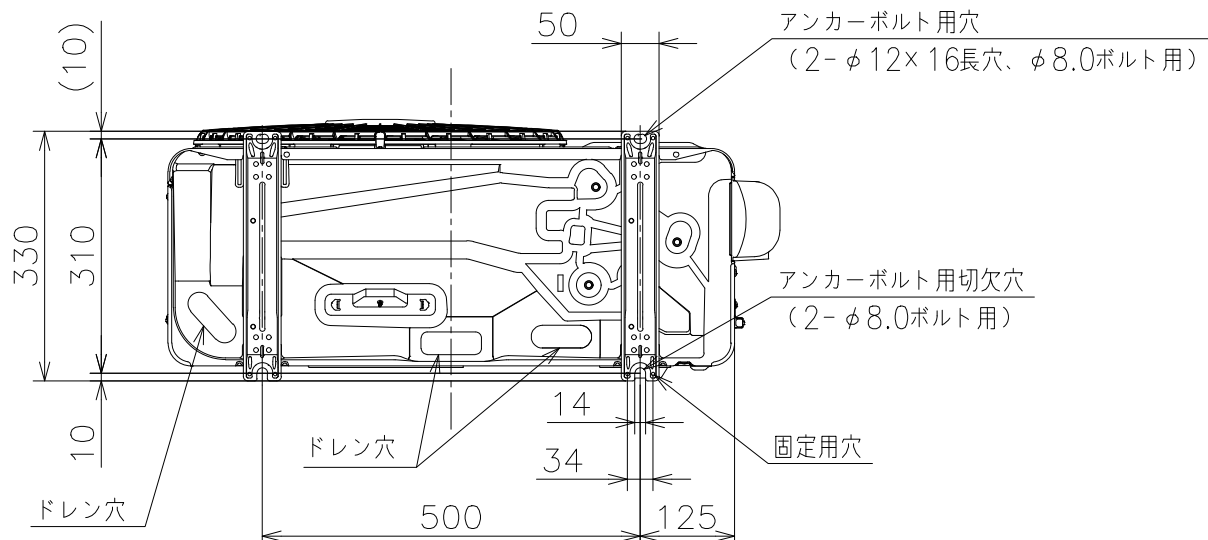
REGD. REGD. 2026 0311

1 2 3 4 5 6 7 8
 NN0031144

日立ルームエアコン 壁掛KDシリーズ
 室外ユニット 寸法図



適用機種
 RAC-KD3626S



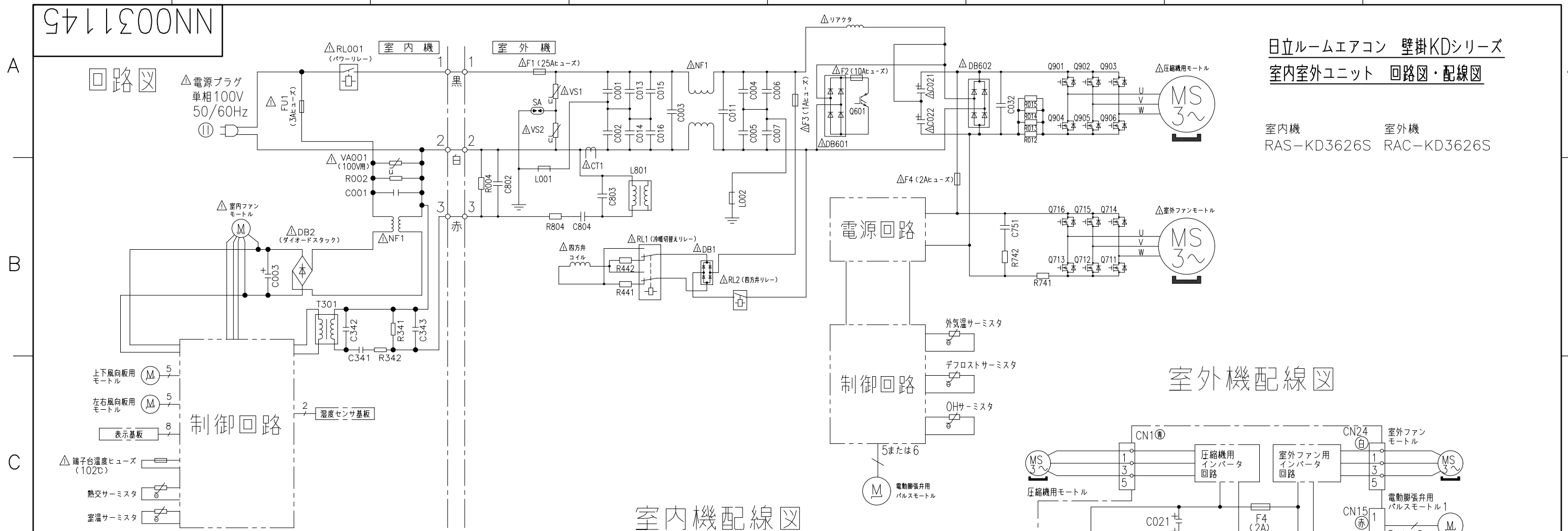
- 注記
 1. 本体の前、後、左、右、上方向に上図の ↔ 印の間隔をあけられ、
 2方向以上開放できるところに据え付けてください。
 2. 効率のよい運転のため、周囲のスペースをできるだけ広くあけてください。

SIGNATURE	DATE	PROJECTION	SCALE	TITLE	CAD
DWN. M.Oguri	2026-03-16	⊕	NTS	2026年度 KDシリーズ 寸法図	
CHKD. I.So	2026-03-16			TOCHIGI DWG. No.	REGD. 2026 0316
APPD. I.So	2026-03-16			3YAA NN0031144	

11500NN

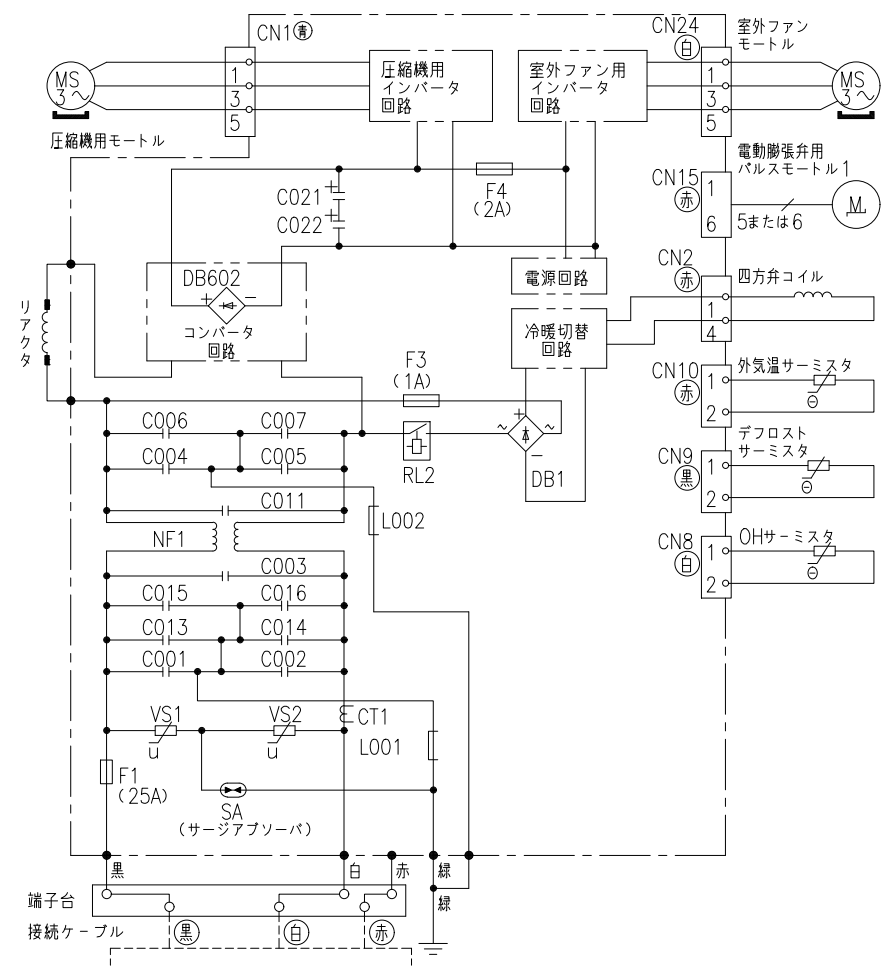
日立ルームエアコン 壁掛KDシリーズ
室内室外ユニット 回路図・配線図

室内機 RAS-KD3626S 室外機 RAC-KD3626S



室内機配線図

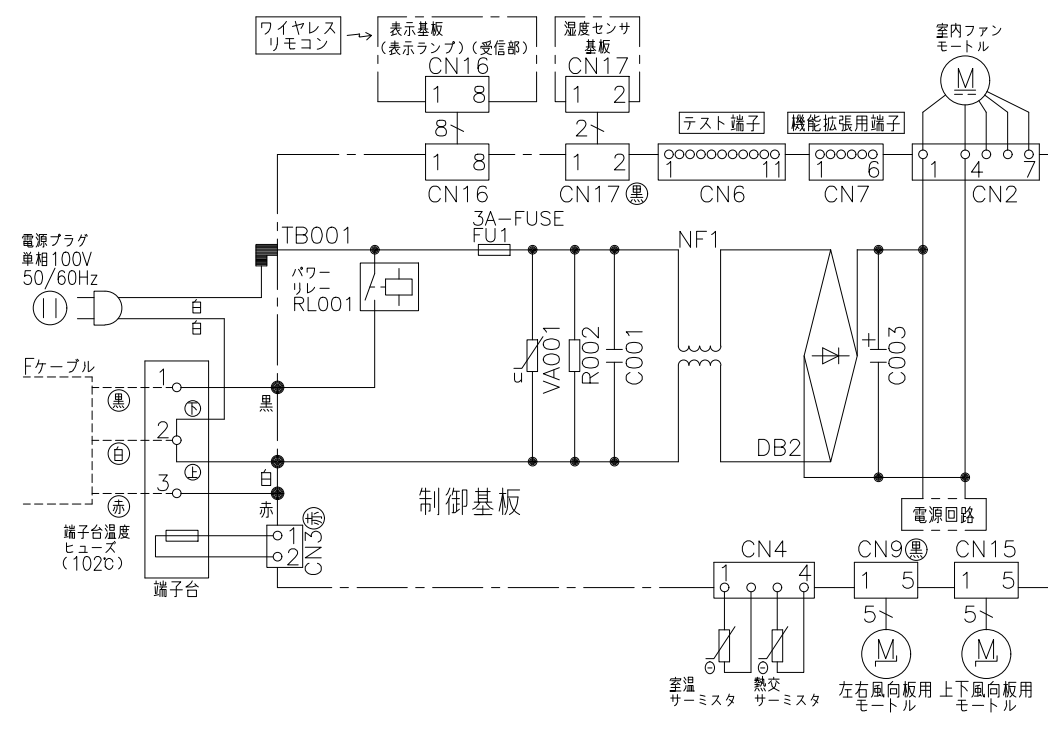
室外機配線図



* 部品が実装されていない場合やジャンパー線になっている場合があります。

- ・ホームオートメーションを行う場合
室内基板のCN6に別売の*1 HA接続コードを差込んで*2標準アダプターと接続してください。
- ・白くまくんアプリ/HEMSを使用する場合
室内基板のCN7に別売の*3無線LAN接続アダプターの端子を差込んでください。

*1 HA接続コード：部品番号 (SP-HAC1)
*2 標準アダプター：HA-S100TSA
*3 無線LAN接続アダプター：SP-WL4



SIGNATURE	DATE	PROJECTION	SCALE	TITLE
DWN. M.Kurosaki	2026-01-26		NTS	2026年度 KDシリーズ 回路図・配線図
CHKD. M.Okabe	2026-01-27			TOCHIGI DWG. No.
APPD. H.Hashimoto	2026-01-28			3YDA NN0031145

