

271100NN

日立ルームエアコン 壁掛KDシリーズ 仕様表

RAS-KD2826S/RAC-KD2826S

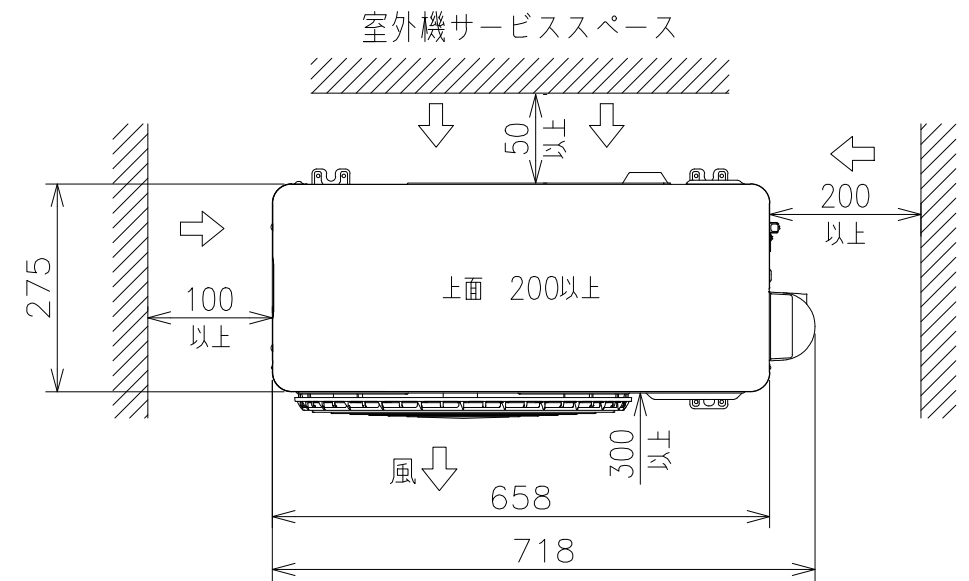
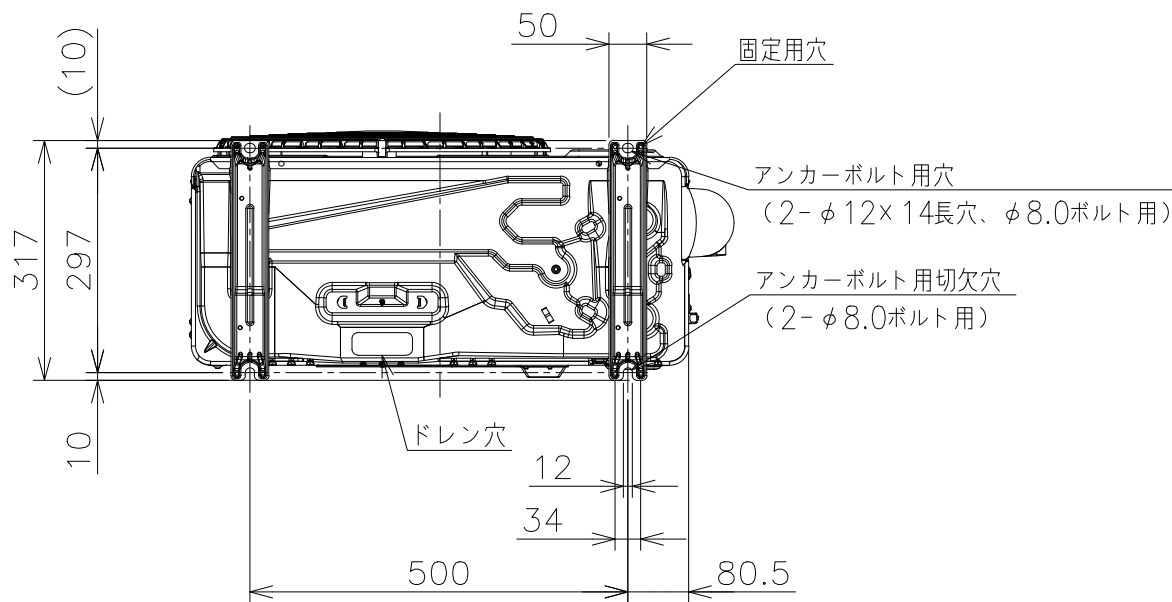
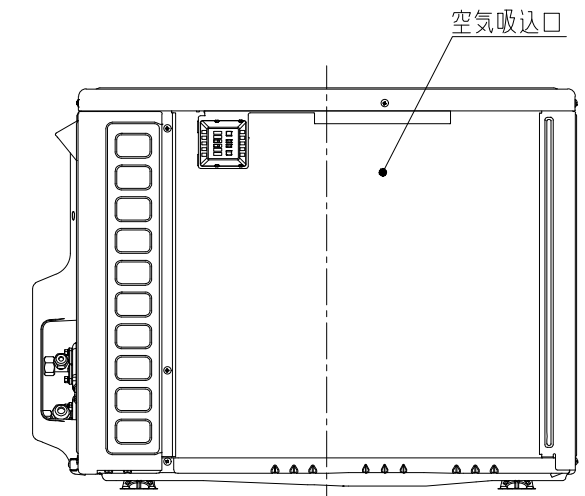
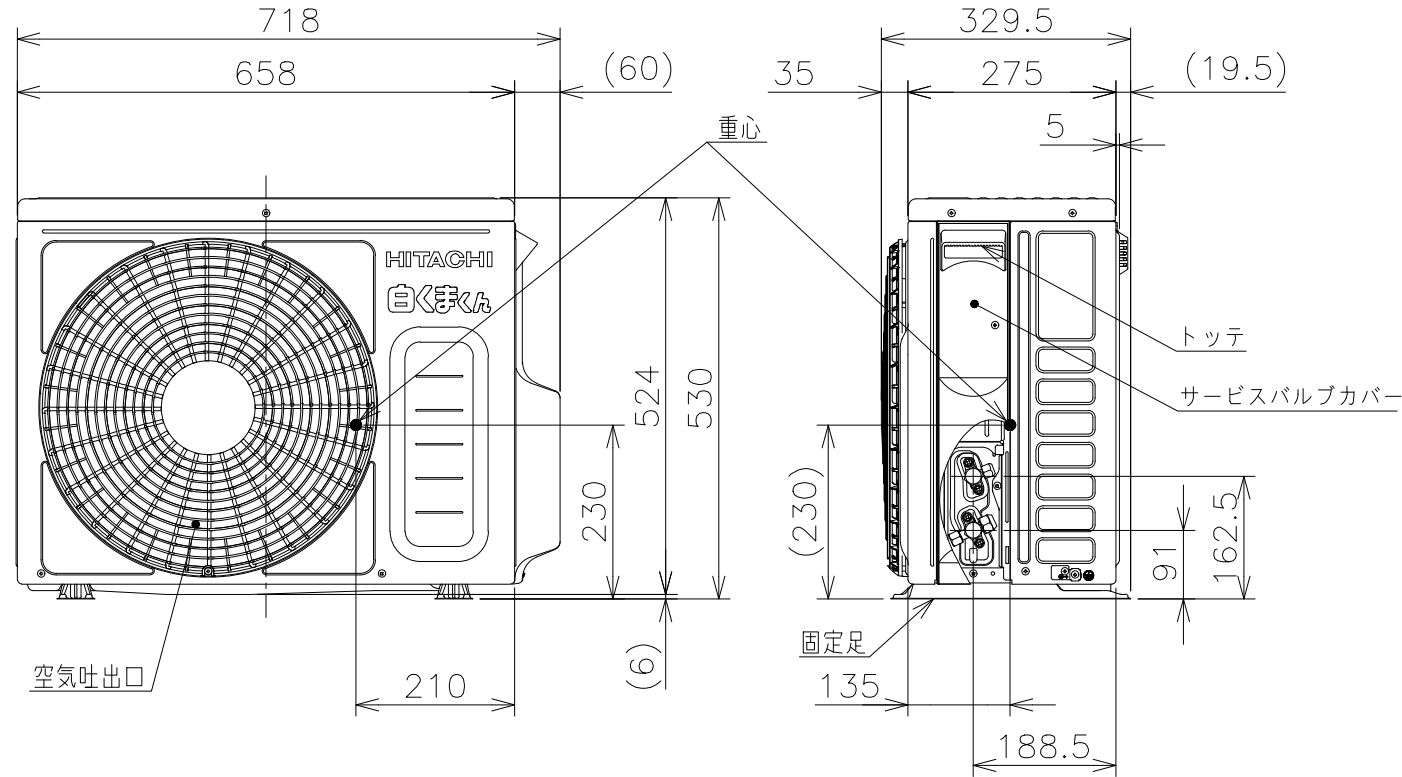
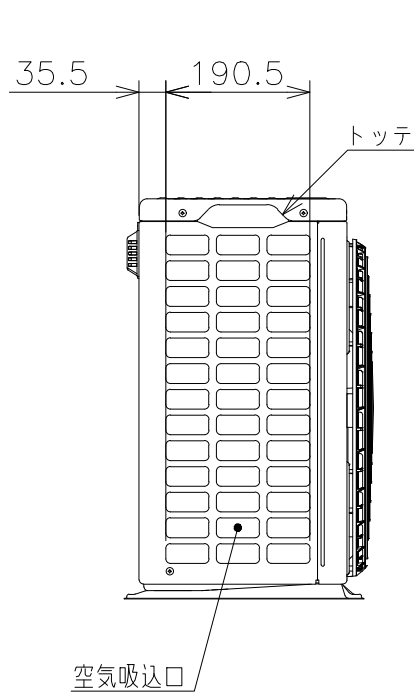
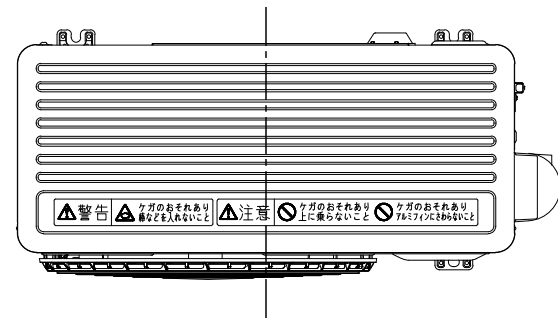
ユニット				室内ユニット		室外ユニット	
タイプ				壁掛型セパレート			
型式				RAS-KD2826S		RAC-KD2826S	
電源 (50/60Hz)				単相100V			
冷房	定格	能力	kW	2.8 (0.3 ~ 3.3)			
		消費電力	W	850 (205 ~ 1,250)			
		運転電流	A	10.0			
		力率	%	85			
暖房	定格	能力	kW	3.6 (0.2 ~ 4.6)			
		消費電力	W	930 (165 ~ 1,485)			
		運転電流	A	10.9 (最大 15.0)			
		力率	%	85			
	低温	能力	kW	3.4			
		消費電力	W	1,340			
始動電流				A	10.9		
通年エネルギー消費効率				JISC9612:2013 (区分)		5.7 (I)	
冷凍装置	圧縮機出力		W	-		750	
	熱交換器フィン形状			細幅スリット		コルゲート	
	冷媒	種類		フロン R32			
封入量		g	680				
ファン	風量 (冷房・暖房)	種類		貫流ファン		プロペラファン	
		急速	m³/h	750・830		1,860・1,740	
		強風	m³/h	480・550		-	
		弱風	m³/h	410・470		-	
		微風	m³/h	310・350		-	
	静	m³/h	260・260		-		
音響パワーレベル 運転音 (冷房・暖房)		急速	dB	64・65		60・61	
		強風	dB	54・54		-	
		弱風	dB	49・50		-	
		微風	dB	44・45		-	
		静	dB	41・40		-	
操作スイッチ 形名				ワイヤレスリモコン RAR-BF1			
電源プラグ	容量		125V-15A				
	形状		㊦		-		
電源コード長さ (左/右)			m	0.6/1.3		-	
室内外接続ケーブル	芯線径 (φ)	mm	2.0				
	芯数	芯	3				
冷媒配管	接続方式		フレア				
	液側 (φ)	mm	6.35				
	ガス側 (φ)	mm	9.52				
	最大配管長	m	12				
	最大高低差	m	10				
冷媒追加充填量		g	チャージレス				
ドレン接続口外径 (φ)			mm	16			
外装色 (近似マンセルNo.)				スターホワイト (N9.3)		Tベージュ (5Y7/2)	
製品寸法 (高さ×幅×奥行)			mm	280×780×218		530×658(+60)×275(+54.5)	
荷造寸法 (幅×奥行×高さ)			cm	82×33×26		77×36×57	
質量 (製品・荷造)			kg	8.0・9.5		23.0・25.0	

- 本仕様は予告なく変更することがあります。
- 定格冷房時の表示は、JIS条件 (室内 27℃:DB・19℃:WB、室外 35℃:DB・24℃:WB) で運転した場合の数値です。
- 定格暖房時の表示は、JIS条件 (室内 20℃:DB・15℃:WB、室外 7℃:DB・6℃:WB) で運転した場合の数値です。
- 低温暖房時の表示は、JIS条件 (室内 20℃:DB・15℃:WB、室外 2℃:DB・1℃:WB) で運転した場合の数値です。
- 能力、消費電力の () 内の表示は、それぞれの変幅 (最小~最大) の数値です。
- 運転音の表示は、JIS C 9612に基づき、無響室で測定した数値です。
- 室外ユニットの製品寸法中 () 内の寸法について、幅方向はトッテとサービスバルブカバーの突き出し寸法を、また、奥行方向は空気吐出口と外気温サーミスタカバーの突き出し寸法を示しています。

SIGNATURE		DATE	PROJECTION	SCALE	TITLE	CAD
DWN.	H.Onodera	2026-03-10		NTS	2026年度 KDシリーズ 仕様表	
CHKD.	I.So	2026-03-11				TOCHIGI DWG. No. 4YAA NN0031142
APPD.	I.So	2026-03-11				

1 2 3 4 5 6 7 8
 NN0031141

日立ルームエアコン 壁掛KDシリーズ
 室外ユニット 寸法図



- 注記
 1. 本体の前、後、左、右、上方向に上図の ↔ 印の間隔をあけられ、
 2方向以上開放できるところに据え付けてください。
 2. 効率のよい運転のため、周囲のスペースをできるだけ広くあけてください。

適用機種
 RAC-KD2526S
 RAC-KD2826S

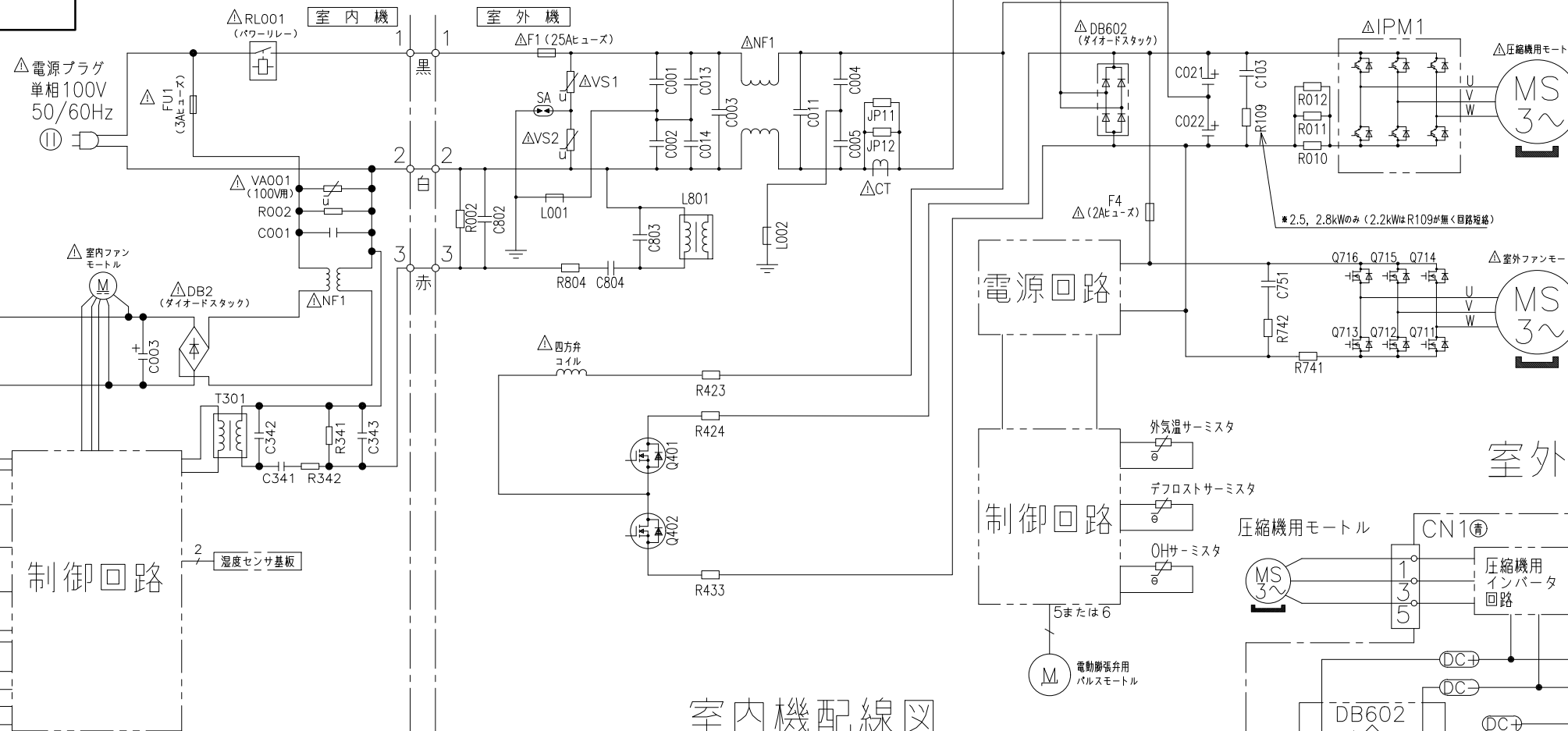
SIGNATURE	DATE	PROJECTION	SCALE	TITLE	CAD
DWN. M.Oguri	2026-03-16	⊕	NTS	2026年度 KDシリーズ 寸法図	
CHKD. I.So	2026-03-16			TOCHIGI DWG. No.	REGD. 2026 0316
APPD. I.So	2026-03-16			3YAA NN0031141	

6E11500NN

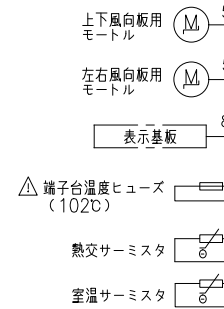
日立ルームエアコン 壁掛KDシリーズ
室内室外ユニット 回路図・配線図

室内機 RAS-KD2226S RAS-KD2526S RAS-KD2826S
室外機 RAC-KD2226S RAC-KD2526S RAC-KD2826S

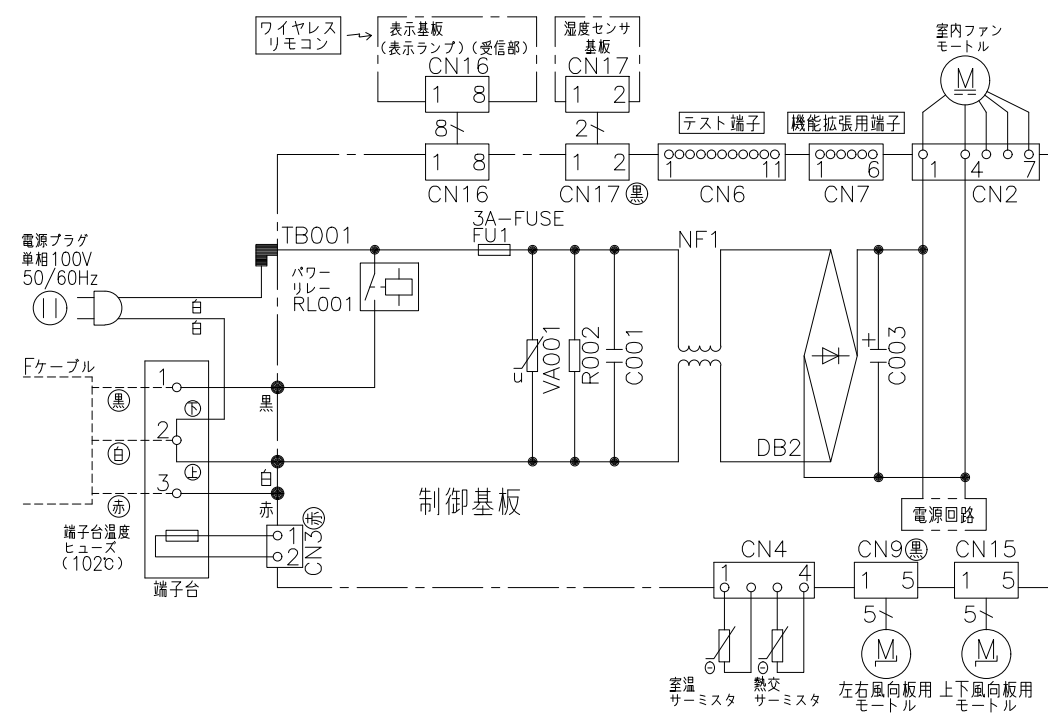
回路図



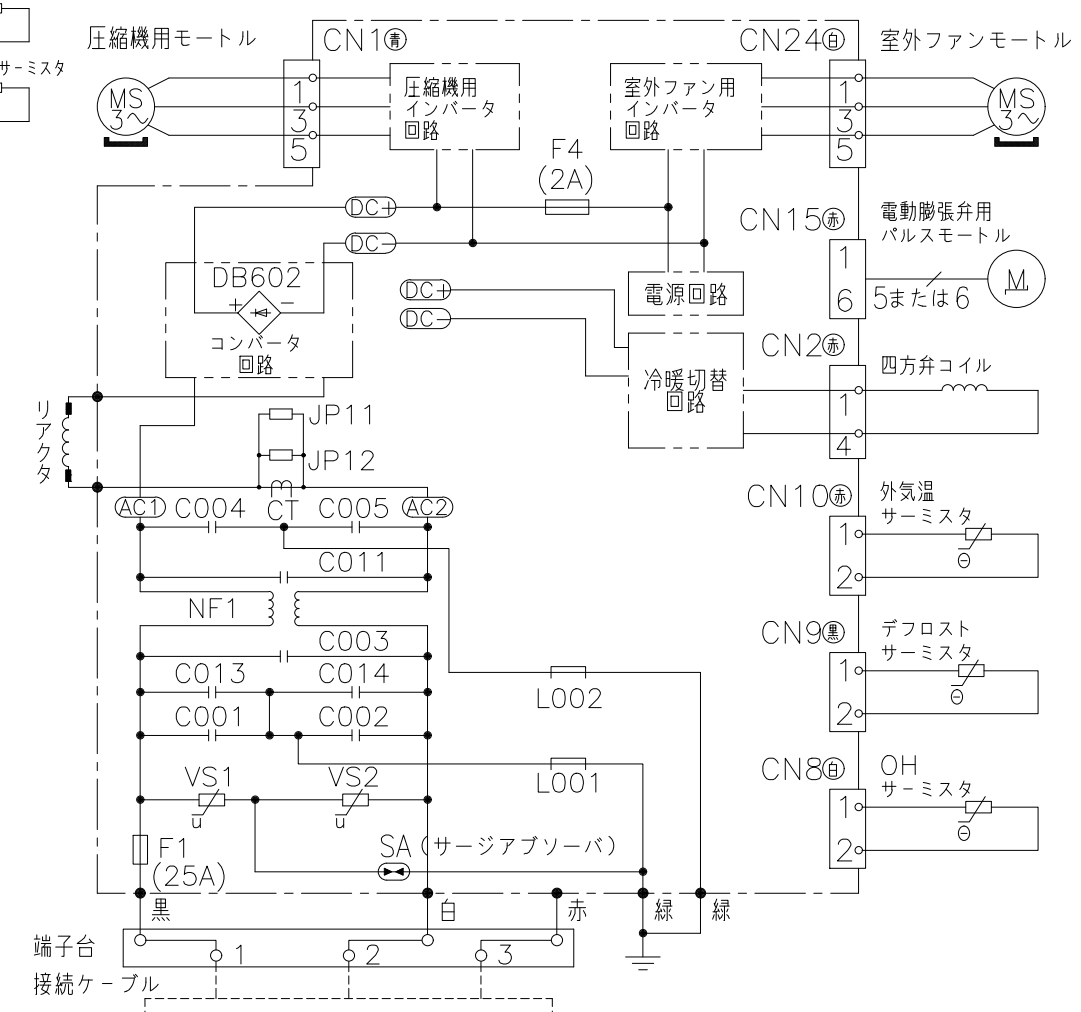
制御回路



室内機配線図



室外機配線図



- ・ホームオートメーションを行う場合
室内基板のCN6に別売の*1 HA接続コードを
差込んで*2標準アダプターと接続してください。
- ・白くまぐんアプリ/HEMSを使用する場合
室内基板のCN7に別売の*3無線LAN接続アダプターの
端子を差込んでください。

*1 HA接続コード：部品番号（SP-HAC1）
*2 標準アダプター：HA-S100TSA
*3 無線LAN接続アダプター：SP-WL4

* 部品が実装されていない場合やジャンパー線になっている場合があります。

SIGNATURE	DATE	PROJECTION	SCALE	TITLE	
DWN. M.Kurosaki	2026-01-26		NTS	2026年度 KDシリーズ 回路図・配線図	
CHKD. M.Okabe	2026-01-27			TOCHIGI DWG. No.	
APPD. H.Hashimoto	2026-01-28			3YDA NN0031139	